



VICTORIA SMART CONNECT VS

SMARTE EFFIZIENZ FÜR DAS
HERZ IHRES POOLS

VICTORIA SMART CONNECT VS

Die Victoria Smart Connect VS steht für maximale Effizienz, intelligente Steuerung und höchsten Komfort im Herzen Ihrer Pooltechnik.

Dank integrierter Konnektivität, energieeffizienter Drehzahlregelung, hervorragender Filtrationsleistung und besonders leisem Betrieb bietet sie eine nachhaltige und leistungsstarke Lösung für moderne Pools.

Die intuitive Bedienung sowie die vollständige Integration in das Fluidra Pool-Ökosystem machen sie zur idealen Wahl für energieeffiziente und komfortable Poolanlagen.

INTELLIGENTE STEUERUNG LEICHT GEMACHT

Mit der Victoria Smart Connect VS steuern Sie Ihre Pooltechnik bequem per Smartphone oder Tablet (iOS und Android). Über die **Fluidra Pool App** lassen sich **Betriebsmodi individuell konfigurieren** und verschiedene Komponenten des Fluidra-Ökosystems zentral überwachen und steuern.

Das neue **abnehmbare** und mehrsprachige **HMI-Bedienpanel** ermöglicht zusätzlich eine einfache Steuerung direkt an der Pumpe. In Kombination mit dem **intuitiven Drehregler** lassen sich alle Funktionen schnell und komfortabel einstellen.



MAXIMALE SICHERHEIT UND EFFIZIENZ

Die Victoria Smart Connect VS wurde entwickelt, um nicht nur effizient, sondern auch besonders zuverlässig zu arbeiten. Ein **konstanter Durchfluss** sorgt für eine optimale Filtration, während die **intelligente Selbstansaugung** unnötigen Energieverbrauch reduziert. Zusätzliche Schutzfunktionen wie **Frostschutz** und **Trockenlaufschutz** tragen dazu bei, die Anlage zuverlässig zu sichern und die Lebensdauer der Pumpe zu erhöhen.

Das robuste Pumpendesign garantiert eine hohe Betriebssicherheit und Langlebigkeit. Gleichzeitig ermöglicht die vollständige Kompatibilität mit bisherigen AstralPool Victoria-Modellen einen schnellen Austausch ohne bauliche Anpassungen – ideal für die Modernisierung bestehender Anlagen.

ENERGIEEFFIZIENZ, DIE SICH AUSZAHLT

Die Victoria Smart Connect VS **reduziert den Energieverbrauch** im Vergleich zu herkömmlichen einstufigen Poolpumpen **um bis zu 85 %***.

Dies wird durch individuell programmierbare Drehzahlprofile, integrierte Timerfunktionen und ein **Echtzeit-Monitoring zur Kontrolle des Energieverbrauchs** ermöglicht. So behalten Poolbesitzer jederzeit den Überblick über ihre Anlage und profitieren gleichzeitig von deutlich geringeren Betriebskosten sowie einer nachhaltigeren Pooltechnik.



Berechnen Sie Ihr Einsparpotential



DER KOMFORT ECHTER STILLE

Ein angenehmes Poolerlebnis bedeutet auch Ruhe. Mit Geräuschpegeln von **unter 40 dB(A)** bei niedrigen Drehzahlen arbeitet die Victoria Smart Connect VS besonders leise – **mehr als 20 dB(A) leiser als vergleichbare einstufige Pumpen***.

Die Kombination aus Permanentmagnet-Motor und optimiertem hydraulischem Design sorgt für eine hervorragende Leistung bei gleichzeitig minimaler Geräuschentwicklung. So genießen Sie maximale Entspannung rund um Ihren Pool.

* Ergebnisse unter Betriebsbedingungen bei niedriger Drehzahl

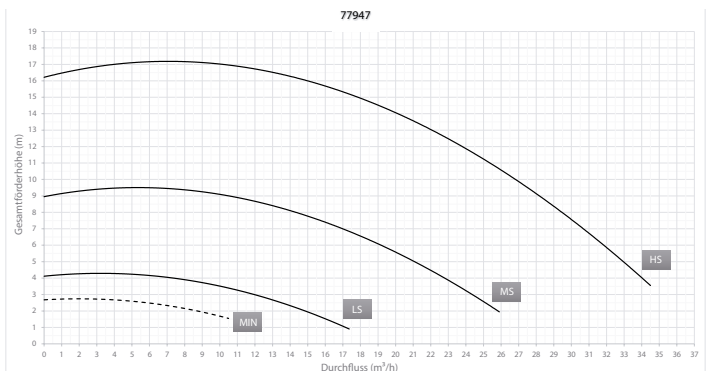
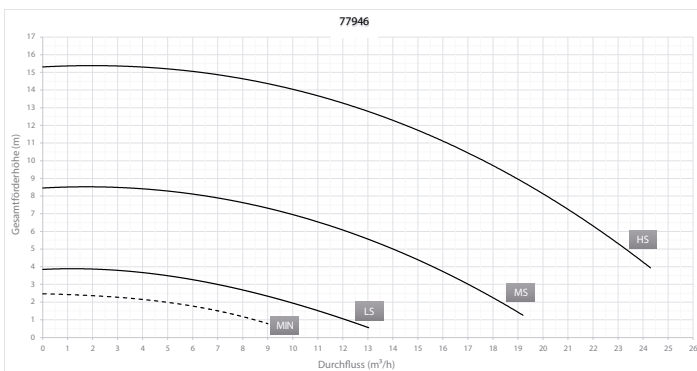
TECHNISCHE DATEN

		77946			77947		
		LS	MS	HS	LS	MS	HS
Modell		VS100			VS200		
Drehzahl	%	50	75	100	50	75	100
Spannung	V	220 - 240			220 - 240		
Frequenz	Hz	50 / 60			50 / 60		
Nennleistung des Motors	kW	0,75			1,50		
Max. Abs. Leistung (P_{1MAX})	kW	0,15	0,44	1,06	0,25	0,74	1,80
Durchfluss	m ³ /h	8,6	12,9	17,6	13,3	19,7	26,6
Förderhöhe	m	2,5	5,6	10,0	2,5	5,6	10,0
Max. Förderhöhe	m	3,9	8,5	15,4	4,1	9,0	16,3
Geräuschpegel	dBA	40,5	53,0	61,5	42,5	53,5	63,5
Rohrdurchmesser	ø mm	50			63		

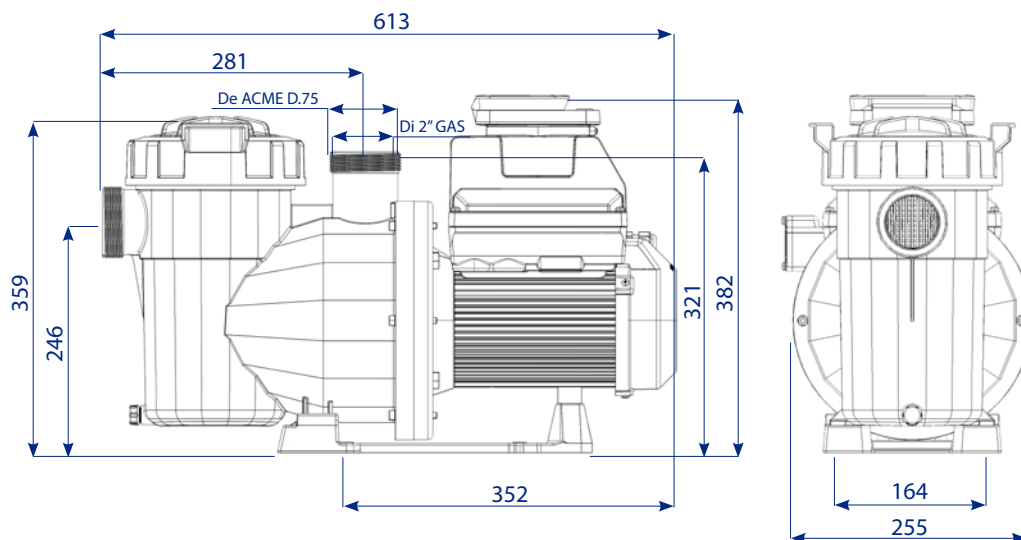
LEISTUNGSDIAGRAMME

VICTORIA SMARTCONNECT VS 100

VICTORIA SMARTCONNECT VS 200



ABMESSUNGEN



Garantie: 3 Jahre + 2 Jahre bei Produktregistrierung. Es gelten die Garantiebedingungen.