

ELITE CONNECT



EL CEREBRO DE TU PISCINA

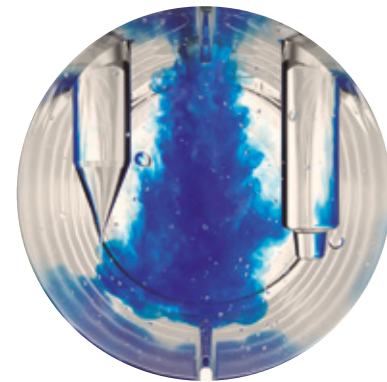
Elite Connect es un clorador salino inteligente y evolutivo que, no solo desinfecta el agua, si no que también **centraliza la operación de múltiples equipos** en un único dispositivo que podrás regular a través de la interfaz táctil o de forma remota. Sus 4 puertos de entrada y salida (relés) permiten configurar el funcionamiento de la bomba de filtración, la iluminación y la calefacción, entre otros.



UN 50% MÁS DE VIDA ÚTIL AL MÁXIMO RENDIMIENTO

Con el uso y la falta de mantenimiento, las células de electrólisis salina convencionales pierden rendimiento y vida útil. Con la nueva generación de células **CellGuard®**, logramos alcanzar una durabilidad del electrodo de hasta **18.000 horas**, sin perder eficiencia de cloración.

Su **tecnología patentada** utiliza la inyección de pH para eliminar las incrustaciones de cal, manteniendo las placas del electrodo limpias como el primer día, lo que supone un mínimo mantenimiento.



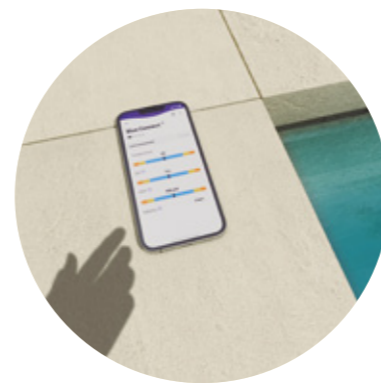
GAMA COMPLETA

Soluciones para cada piscina: salinidad estándar o baja salinidad (1 g/L), 4 modos de producción de cloro (normal, boost, cubierta y biopool), módulos opcionales «S-Driver» para la gestión de Redox (ORP) o del cloro libre (PPM), además del «S-Driver» para la bomba de velocidad variable (VSP).



CONECTIVIDAD INTEGRADA

Toda la información relativa a la piscina está al alcance de tu mano en la aplicación **Fluidra Pool®**, gracias a la conectividad Wi-Fi y Bluetooth integradas en el dispositivo.



CALIDAD GARANTIZADA

Disfruta de 3 años de garantía para Elite Connect y 5 años para la célula CellGuard®.



A Fluidra Brand | AstralPool.com

©2024 Fluidra. All rights reserved. The trademarks and trade names used herein are the property of their respective owners. Apple and the Apple logo are trademarks of Apple, Inc., registered in the U.S. and other countries. App Store is a service mark of Apple, Inc., registered in the U.S. and other countries. Google Play and the Google Play logo are trademarks of Google LLC.



GAMA

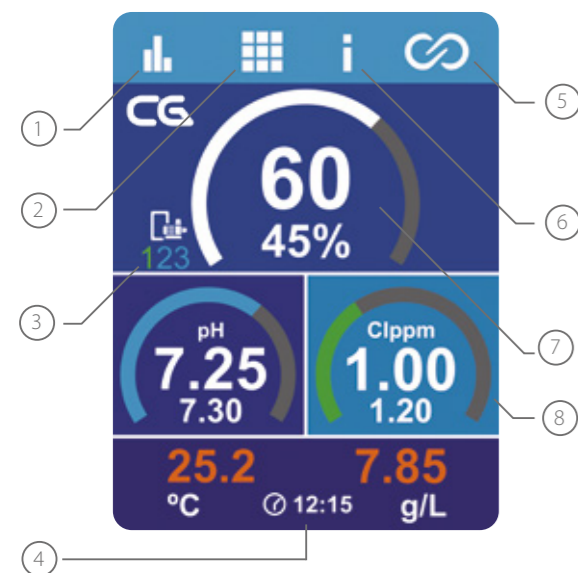
Modelos	12	12 LS	24	24 LS	32	32 LS	42
Código	77166	77408	77167	77409	77168	77410	77169
Producción de cloro	12 g/h		24 g/h		32 g/h		42 g/h
Volumen de la piscina*	50 m³		100 m³		150 m³		200 m³
Salinidad necesaria (min-max)	5 g/L (4,0 - 12 g/L)	1-2 g/L (1,0 - 5,0 g/L)	5 g/L (4,0 - 12 g/L)	1-2 g/L (1,0 - 5,0 g/L)	5 g/L (4,0 - 12 g/L)	1-2 g/L (1,0 - 5,0 g/L)	5 g/L (4,0 - 12 g/L)
Kit detector de caudal	Incluido						
Control del pH	Incluido						
Regulación del pH (bomba dosificadora)	Incluido						
Control Redox (ORP)	S-Driver ORP (code 77758)						
Control de cloro libre (PPM)	S-Driver PPM (code 70052)						
Control de bomba de velocidad variable	S-Driver VSP (code 73471)						
Conexión fácil y control de los equipos de la piscina (4 entradas del sensor de nivel de agua)	Kit Relay Box (code 72454)						

*Volumen de la piscina para agua a 28 °C. Volumen de +/-20 % si el agua es más fría o más caliente respectivamente.

ACCESORIOS



DESCRIPCIÓN DE LA INTERFAZ DE USUARIO

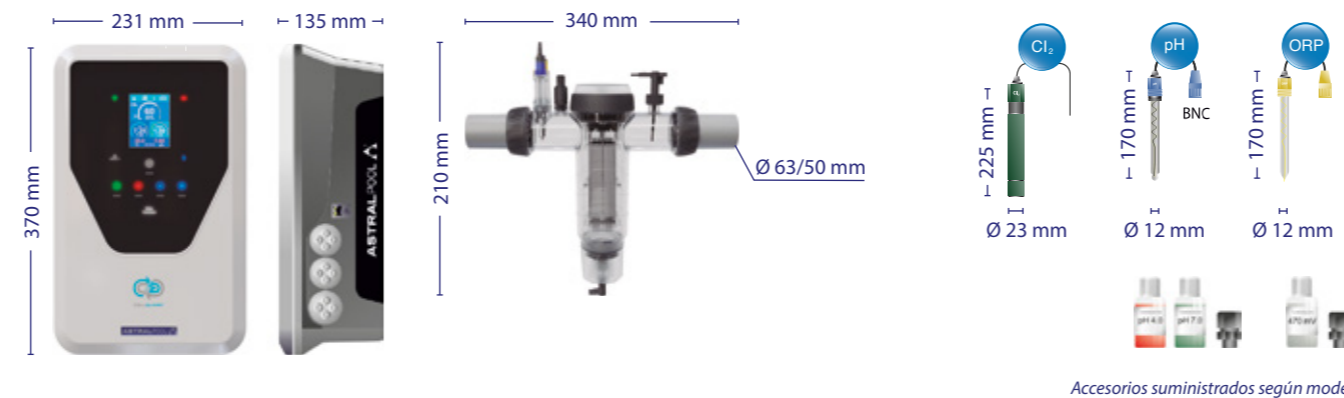


1. Tecla de acceso a histórico de datos
2. Tecla de CONFIGURACION del sistema
3. Visualización / consigna de CLORACIÓN (+ información de velocidad de la bomba con módulo S-Driver VSP)
4. Visualización TEMPERATURA/SALINIDAD/HORA
5. Tecla acceso a FLUIDRA POOL
6. Tecla acceso a INFORMACIÓN GENERAL del sistema
7. Visualización de la cloración y de la consigna
8. Visualización de valor/consigna de ORP/CLORO (ppm) (dependiendo del modelo)

CARACTERÍSTICAS TÉCNICAS

	Elite Connect Cellguard pH 12 & LS	Elite Connect Cellguard pH 24 & LS	Elite Connect Cellguard pH 32 & LS	Elite Connect Cellguard pH 42
Fuente de Alimentación	230 V - 50/60 Hz			
Tensión de servicio	230 V - 50/60 Hz			
Consumo	0,6 A	1 A	1,1 A	1,4 A
Fusible	2 AT	3.15 AT	4 AT	4 AT
Salida	6 A x 2	12 A x 2	16 A x 2	6 A x 7
Producción	12 g/h	24 g/h	32 g/h	42 g/h
Tamaño de Piscina (water up to 25°C, volume -25% if temperature >25°C)	50 m³	100 m³	150 m³	200 m³
Salinidad	5 g/L (min-max = 5-12 g/L) - Low salt = 1-2 g/L (min-max = 1-4 g/L)			
Temperatura del agua	Max 40°C			
Envolvente	ABS			
Inversión polaridad	2h, 3h, 4h, 7h y test (ajustable en el menú configuración)			
Control producción	0-100%			
Detector de flujo (gas)	Sí (Menú config. : activo-inactivo)			
Sensor de flujo mecánico	Sí (Menú config. : activo-inactivo)			
Control producción por cobertor	10...100%. Contacto libre de tensión			
Control producción externo	Sí, 2 niveles (0, set%), Contacto libre de tensión			
Diagnóstico de Electroodos	Sí			
Paro seguridad pH	Sí, 1...120 min			
Monitorización salinidad	Sí (en tiempo real)			
Indicador Alarma sal	Sí, Alta/ baja			
Menu Configuración Sistema	Sí			
Control remoto	Sí (conectividad wifi integrada y aplicación Fluidra Pool)			
Entradas-Salidas	2 auxiliares 230V configurables, 4 relés de salida, 4 entradas digitales y 1 contacto de calefacción			
Célula	Elite Connect Cellguard pH 12 & LS	Elite Connect Cellguard pH 24 & LS	Elite Connect Cellguard pH 32 & LS	Elite Connect Cellguard pH 42
Electrodos Cellguard	Tech grade : 18 000 h			
Caudal min. (m³/h)	3	4	6	8
Número de electrodos	8 LS	10 LS	12 LS	13
Material	Derivado metacrilato			
Conexión a tubería	Encolado PVC Ø 63/50 mm			
Presión máxima	1 Kg/cm²			
Temperatura trabajo	15 - 40°C max			
Descripción	Elite Connect Cellguard pH 12 & LS	Elite Connect Cellguard pH 24 & LS	Elite Connect Cellguard pH 32 & LS	Elite Connect Cellguard pH 42
Rango de media	0.00 - 9.99 (pH) / 0 - 999 mV (Redox - ORP)			
Rango de control	7.00 - 7.80 (pH) / 600 - 850 mV (Redox - ORP)			
Precisión	+/- 0.01 pH / +/- 1 mV (Redox - ORP)			
Calibración	Automática (patrones pH-orp, tarjeta electrónica ppm)			
Salidas control (pH)	Una salida 230 V / 500 mA (conexión bomba dosificación)			
Sensores pH/ORP	Cuerpo epoxy, unión sencilla			
Sensor ppm Cl ₂	Cuerpo PVC + diafragma			

DIMENSIONES



Accesorios suministrados según modelo



ELITE CONNECT CELLGUARD PH

EL FUTURO DE LA CLORACIÓN SALINA