



VICTORIA SMART CONNECT VS

INTELLIGENZA ED EFFICIENZA
NEL CUORE DELLA TUA PISCINA

ASTRALPOOL 

VICTORIA SMART CONNECT VS

La pompa a velocità variabile Victoria Smart Connect rappresenta il nostro obiettivo finale: portare l'eccellenza nel cuore stesso della piscina. La sua connettività, la capacità di risparmio energetico, l'elevata qualità di filtrazione, il basso livello di rumorosità e il funzionamento intuitivo ne fanno la soluzione più sostenibile, pratica e ottimizzata per la piscina.

CONTROLLO INTELLIGENTE, SENZA COMPLICAZIONI

Con Victoria Smart Connect VS gestire la tua piscina è assolutamente semplice. Dal tuo smartphone o tablet (iOS e Android) puoi **personalizzare le modalità di funzionamento** e controllare tutto l'ecosistema Fluidra attraverso l'applicazione Fluidra Pool.

Inoltre, grazie al suo nuovo pannello HMI estraibile e multilingue, insieme al selettore rapido e intuitivo, ogni impostazione diventa semplice, elegante e totalmente accessibile.



PROTEZIONE ED EFFICIENZA AL MASSIMO GRADO

Eccellenza significa anche tranquillità. Con funzioni come la portata costante per una filtrazione impeccabile, l'innesco intelligente per evitare il consumo di energia non necessario e la protezione antigelo o il funzionamento a secco, la pompa non solo ottimizza le risorse, ma **protegge anche la tua piscina e il tuo investimento**. Il suo design robusto garantisce una vita utile prolungata, mentre la compatibilità totale con i modelli precedenti di AstralPool Victoria consente di effettuare aggiornamenti senza sforzo e senza necessità di lavori.

L'EFFICIENZA CHE TRASFORMA LA TUA ESPERIENZA

Più che una pompa, è un impegno per la sostenibilità. Victoria Smart Connect VS **riduce il consumo di energia fino all'85%*** rispetto a una pompa a velocità unica, grazie ai profili di velocità personalizzabili e alla funzione timer. Combinata con il monitoraggio in tempo reale per misurare e convalidare il risparmio, stabilisce un nuovo standard nell'efficienza energetica.



Calcola il tuo risparmio energetico.



IL PIACERE DEL VERO SILENZIO

Il silenzio, la massima espressione del comfort. Con **livelli di rumorosità inferiori a 40 dBA** alle velocità più ridotte, oltre 20 dBA in meno* rispetto alle pompe equivalenti a velocità unica, si dimostra estremamente silenziosa. La tecnologia del motore a magneti permanenti e il design idraulico non solo garantiscono prestazioni eccellenti, ma offrono anche la tranquillità e la serenità che merita la tua piscina.

Risultati ottenuti in condizioni di funzionamento a bassa velocità.

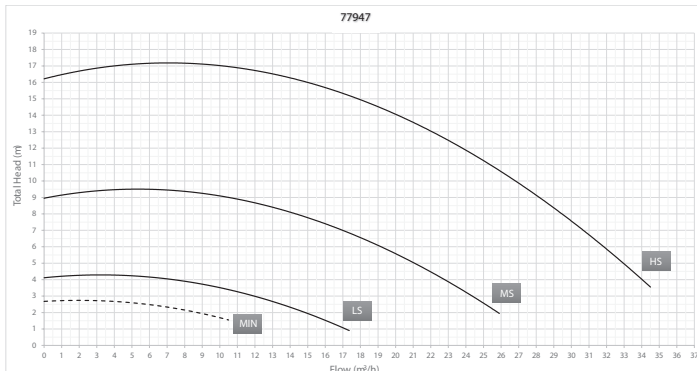
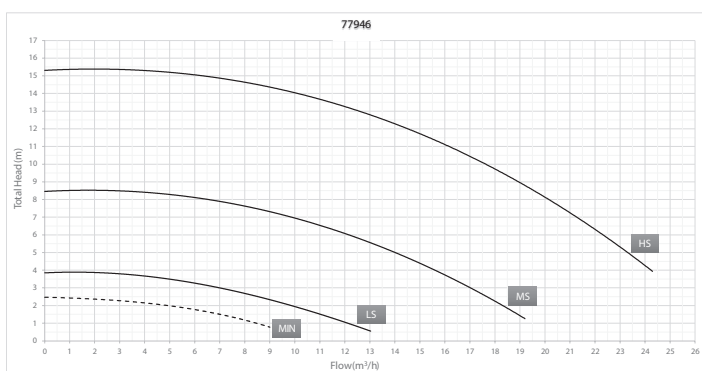
SPECIFICHE TECNICHE

| | | 77946 | | | 77947 | | |
|--|-------------------|-----------|------|------|-----------|------|------|
| | | LS | MS | HS | LS | MS | HS |
| Modello | | VS100 | | | VS200 | | |
| Velocità | giri/min | 1425 | 2140 | 2850 | 1425 | 2140 | 2850 |
| Tensione | V | 220 - 240 | | | 220 - 240 | | |
| Frequenza | Hz | 50 / 60 | | | 50 / 60 | | |
| Potenza nominale del motore | kW | 0,75 | | | 1,50 | | |
| Potenza massima assorbita (P _{1MAX}) | kW | 0,15 | 0,44 | 1,06 | 0,25 | 0,74 | 1,80 |
| Portata | m ³ /h | 8,6 | 12,9 | 17,6 | 13,3 | 19,7 | 26,6 |
| Altezza manometrica | m | 2,5 | 5,6 | 10,0 | 2,5 | 5,6 | 10,0 |
| Pressione massima di esercizio | m | 3,9 | 8,5 | 15,4 | 4,1 | 9,0 | 16,3 |
| Livello di rumorosità | dBA | 40,5 | 53,0 | 61,5 | 42,5 | 53,5 | 63,5 |
| Diametro dei tubi | ø mm | 50 | | | 63 | | |

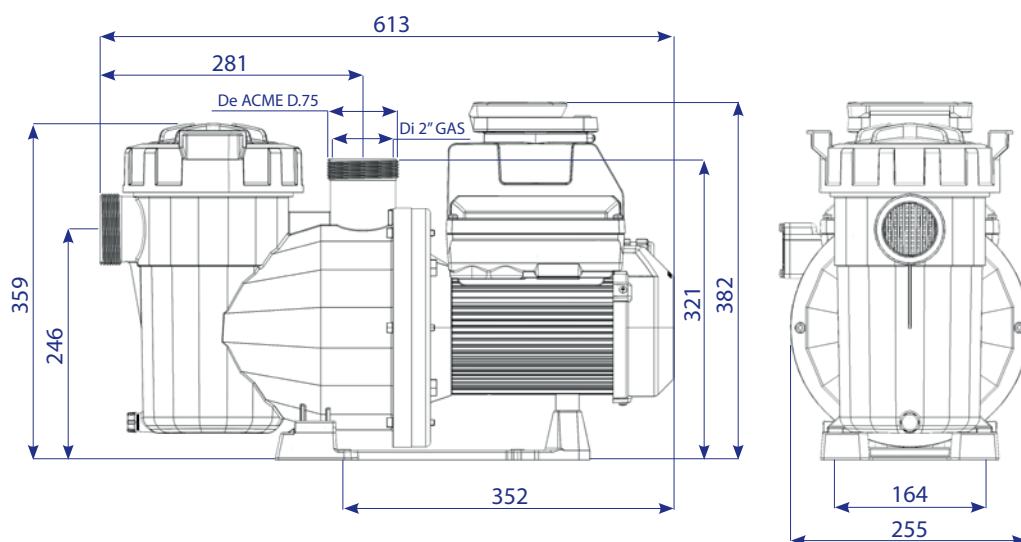
GRAFICI DI PRESTAZIONE

VICTORIA SMARTCONNECT VS 100

VICTORIA SMARTCONNECT VS 200



DIMENSIONI



Garanzia: 3 anni di garanzia + 2 anni aggiuntivi se si registra l'installazione; si applicano condizioni.