

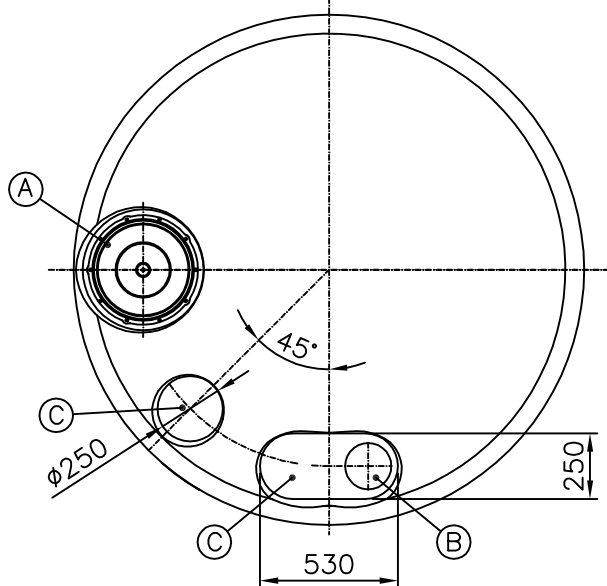
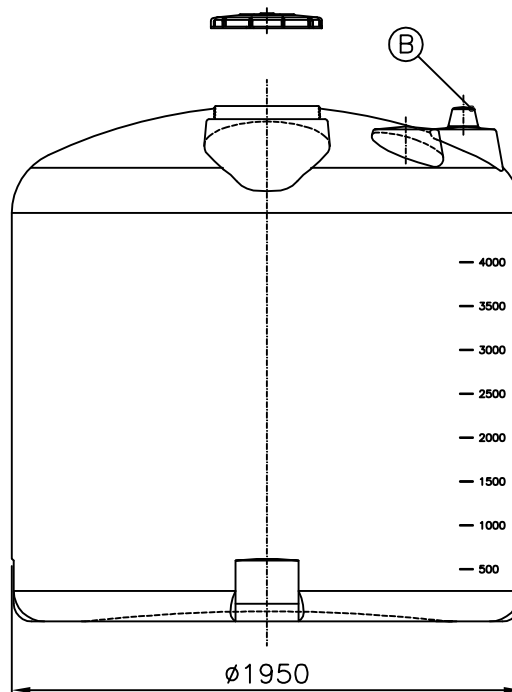
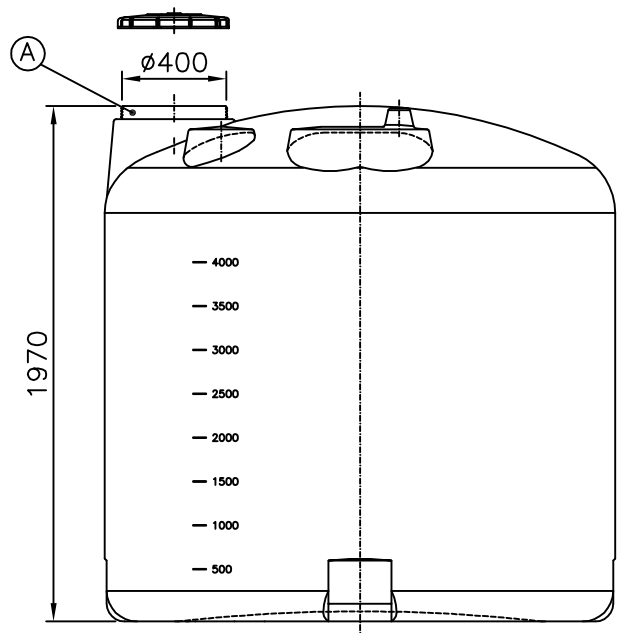


Schoeller Allibert

DENOMINACIÓN	TG5M0 TANQUE 5.000 Lts.	REFERENCIA COMERCIAL	884400W
Fecha 1ª edición:	25/10/2016	PROYECTO:	R220
Fecha reedición:		ÍNDICE:	1

MATERIAL	PESO	130 Kg.	COLOR STANDARD
PE/md	CAPACIDAD ÚTIL	5.000 Lts.	NATURAL
	CAPACIDAD A REBOSAR	5.350 Lts.	
	VOLUMEN LOGÍSTICO	7,67 m ³	

OBSERVACIONES: Incluye tapa roscada DN400 y Venteo DN100 o DN20 instalado en tapa. Salidas en Racor Pasamuros y Nivel de Flotador opcionales. Otros colores bajo pedido.



MODELO TANQUE	DENSIDAD Máx
Gama Ligera (TG)	1,3 g/cm ³
Gama Básica (TC)	1,5 g/cm ³
Gama Pesada (TN)	1,7 g/cm ³

- (A) Boca de registro tapa de DN400 roscada.
- (B) Venteo protegido DN100
- (C) Plataformas para la instalación de accesorios.