

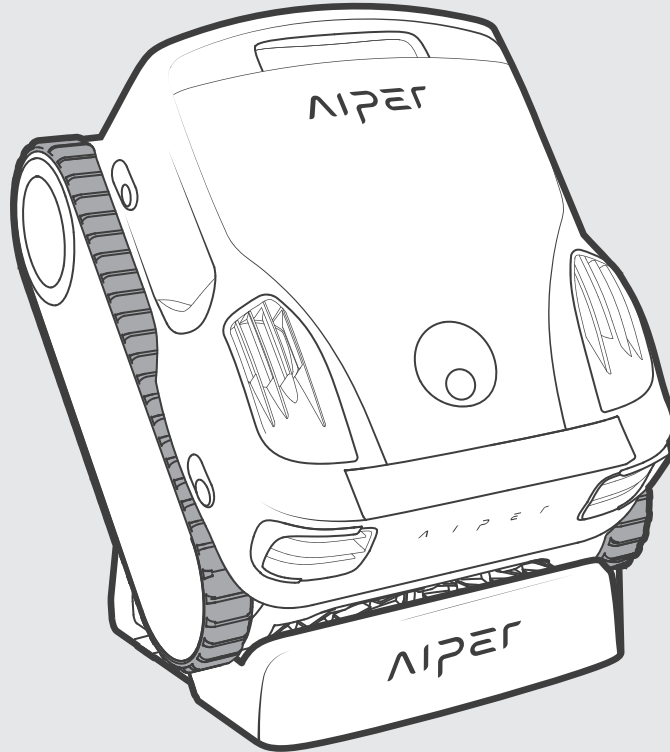
AIPER®

— bring vacation home —

KABLOSUZ ROBOTİK HAVUZ TEMİZLEYİCİ

Original Talimatlar

Aiper Scuba X1 Pro



Kullanım Kılavuzu

Türkçe

İÇERİK

1. ÖNEMLİ GÜVENLİK TALİMATLARI -----	4
2. Ürün Bileşenleri -----	6
3. Aiper Scuba X1 Pro Max Cihazınızın Kullanımı -----	8
4. Bakım -----	13
5. Özellikler -----	19
6. LED Gösterge -----	20
7. Sorun Giderme -----	21
8. Garanti -----	22

Aiper ürününü tercih ettiğiniz için teşekkür ederiz.

Artık siz de havuzlarının bakımı için Aiper'e güvenen ve tertemiz bir havuzun rahatlığını yaşayan milyonlarca kişinin arasına katıldınız.

Bu kullanım kılavuzu, cihazınızın bakımını yapmanıza ve yıllarca maksimum verimlilikte çalışmasını sağlamanıza yardımcı olacaktır. Lütfen okumak için bir dakikanızı ayırın.

Herhangi bir sorunuz varsa, lütfen www.aiper.com adresindeki web sitemizi ziyaret edin ve yardım veya daha fazla bilgi için, müşteri hizmetleri ekibimizle iletişime geçin.

Aiper Müşteri Hizmetleri:



E-posta: service@aiper.com



Video Kılavuzu için Tarayın



Müşteri Desteğine Erişmek
için QR Kodunu Tarayın

1 ⚠️ ÖNEMLİ GÜVENLİK TALİMATLARI

Lütfen bu kılavuzu dikkatlice okuyun ve Aiper Kablosuz Robotik Havuz Temizleyicini (bundan sonra **cihaz** olarak anılacaktır) kullanırken tüm uyarılara ve talimatlara riayet edin. Riayet edilmemesi elektrik çarpmasına, yangına veya ciddi yaralanmalara yol açabilir. Aiper, bu cihazın yanlış kullanımdan kaynaklanan herhangi bir kayıp veya yaralanmadan sorumlu değildir.

Güvenliğiniz ve bu cihazın en iyi şekilde çalışması için, lütfen bu talimatları okuyun ve uygulayın.

1. Bu cihaz, güvenliklerinden sorumlu bir kişi tarafından cihazın kullanımına ilişkin gözetim veya talimat verilmediği sürece, fiziksel, duyuşsal veya zihinsel yetenekleri sınırlı veya deneyim ve bilgi eksikliği olan kişiler (çocuklar dahil) tarafından kullanılması için tasarlanmamıştır.
2. Cihaz, fiziksel, duyuşsal veya zihinsel yetenekleri sınırlı veya deneyim ve bilgi eksikliği olan kişiler tarafından, cihazın güvenli bir şekilde kullanılmasına ilişkin gözetim veya talimat verildiği ve ilgili tehlikeleri kavradıkları sürece kullanılabilir.
3. Çocuklar cihazla oynamamalıdır. Bu cihaz çocuklar tarafından kullanılmamalıdır. Temizlik ve kullanıcı tarafından yapılacak bakım işlemleri çocuklar tarafından gerçekleştirilmemelidir.
4. Çocukların cihazla oynamadıklarından emin olmak için gözetim altında tutulmaları gerekir.
5. Cihaz çalışırken çocukların cihaza dokunmaya çalışmadığından emin olun.
6. Hiçbir koşulda çocukların cihazın üzerine çıkmasına izin vermeyin.
7. Cihazı, havuzda insanlar veya hayvanlar varken çalıştırmayın.
8. Çalışır durumdayken, yaralanmaya yol açılabileceği için ellerinizi cihazın herhangi bir parçasına sokmayın.
9. Aşırı ısınmaya neden olabileceğinden cihazınızı suyun dışında çalıştırmayın.
10. Bir tip batarya paketi için uygun olan bir şarj cihazı, başka bir batarya paketi ile kullanıldığında yangın riski oluşturabilir.
11. UYARI: Bataryayı şarj etmek için sadece bu cihazla birlikte verilen ayrılabilir besleme ünitesini kullanın.
12. Cihaz sadece SELV (Güvenli Ekstra Düşük Voltaj) ile beslenmelidir.
13. Bu cihazdaki lityum batarya DC 16,8V, 4000mAh, 28 hücreli bir bataryadır. Cihaz bertaraf edilmeden önce batarya çıkarılmalı ve yerel yasa ve yönetmeliklere uygun olacak şekilde bertaraf edilmelidir.
14. Cihaz yalnızca belirli bir şarj cihazı (model: GM95-294300-2FGN) ile çalışan özel bir kablosuz şarj istasyonu (model: CHW1) ile şarj edilebilir.
15. Cihaz ile kablosuz şarj istasyonu arasına herhangi bir nesne yerleştirmeyin. Cihaz düzgün şarj olmayabilir veya fazla ısınarak hasar görebilir.
16. Bu cihaz sadece C1264B4-04 veya C1264B4-03 model lityum batarya paketleri ile kullanılabilir.
17. Bu cihaz, değiştirilemeyen bataryalar içermektedir. Batarya ömrünü tamamladığında, cihaz uygun şekilde bertaraf edilmelidir.
18. Batarya ile çalışan cihazın veya bataryanın terminallerinin metal nesnelere kısa devre yapma riskine karşı dikkatli olun.
19. Hasarlı bir cihazın bilinmeyen bir sıvı çıkarması halinde, sıvı ile temastan kaçının. Yabancı bir sıvı ile temas ederseniz, özellikle gözlerinizi veya diğer hassas yerlerinizi, derhal su ile yıkayın. Hasarlı bir bataryadan

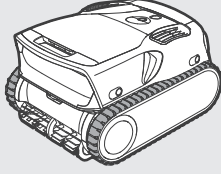
çıkan sıvı ciltte tahrişe veya yanıklara yol açabilir.

20. Cihazı veya bataryayı ateşe veya aşırı sıcaklıklara maruz bırakmayın. Ateşe veya 70°C (158°F) üzerindeki sıcaklığa maruz kalması, patlamaya yol açabilir.
21. Cihazın bertaraf edilebilmesi için bataryayı çıkarmadan önce cihazı şarj cihazından çıkarın ve cihazın güç düğmesini KAPALI konuma getirin.
22. Cihaz bertaraf edilmeden önce batarya çıkarılmalı ve yerel yasa ve yönetmeliklere uygun olacak şekilde bertaraf edilmelidir.
23. Lütfen kullanılmış bataryaları yerel yasa ve yönetmeliklere uygun olacak şekilde bertaraf edin.
24. Ağır hasar görmüş olsa bile cihazı ateşe atmayın. Bataryalar ateşte patlayabilir.
25. Cihazınızı şarj cihazıyla şarj etmeden önce, kapalı olduğundan emin olun. Cihazınız şarj olurken serin ve iyi havalandırılan bir alanda tutulmalıdır. Şarj olurken cihazınızın üzerini örtmeyin aksi halde bileşenlerin aşırı derecede ısınmasına neden olabilir.
26. UYARI: Elektrik çarpma riskini azaltmak için, hasarlı kabloyu derhal değiştirin.
27. Cihazınızın contalı sürücü kiti yalnızca sertifikalı profesyoneller tarafından sökülmelidir.
28. Yalnızca bu kılavuzda açıklandığı şekilde kullanın. Yalnızca üretici tarafından önerilen veya satılan eklentileri kullanın.
29. Cihazınızı havuz filtresi, temizleyici veya elek gibi başka bir havuz ekipmanı ile aynı anda çalıştırmayın.
30. Temizlemeden önce su pompasını ve ısıtma sistemini kapatın.
31. Cihazınızı suya koyarken, cihazın ön tarafı yukarı bakacak şekilde olmalı, asla baş aşağı konmamalı ve yüzme havuzuna atılmamalıdır.
32. Havuz kenarında çalışırken adımlarınıza dikkat edin ve dengeyi koruduğunuza emin olun.
33. Cihazı düşürmeyin, kapağı delmeyin veya cihaza herhangi bir şekilde kasıtlı olarak zarar vermeyin, aksi halde garanti geçersiz kalabilir.
34. RF'e maruz kalmayı önlemek için, cihazı kullanan kişiler ile cihazın kendisi arasında 20 cm veya daha fazla bir mesafe bırakılması tavsiye edilir. Daha yakın mesafelerde çalıştırılması tavsiye edilmemektedir. Bu cihazın vericisi için kullanılan anten başka bir anten veya verici ile aynı yerde konumlandırılmamalıdır.
35. Filtrenin temizlenmesi gibi kullanıcı tarafından gerçekleştirilecek bakım işlemlerini yapmadan önce robotik havuz temizleyicinin şebeke bağlantısını kesin.
36. Şarj cihazını temizlemeden veya bakımını yapmadan önce fiş prizden çıkarılmalıdır.
37. Şarj cihazını uzun süre kullanılmayacaksa, lütfen fişini çekin.
38. Cihaz kullanılmadığında, kapalı, serin ve iyi havalandırılan bir yerde muhafaza edin.
39. Cihaz donma etkisine karşı korumalı değildir. Dondurucu hava koşullarında dış mekanda bırakılmamalıdır.
40. DİKKAT:
 - SADECE YÜZME HAVUZLARINDA KULLANIM İÇİNDİR.
 - SADECE ONAYLI AIPER KABLOSUZ ŞARJ İSTASYONU İLE KULLANIM İÇİNDİR, MODEL: CHW1.

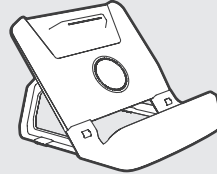
BU TALİMATLARI KAYBETMEYİN

2 Ürün Bileşenleri

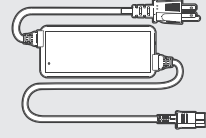
2.1 Paket İçeriği



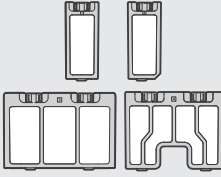
Robotik Havuz Temizleyicisi * 1



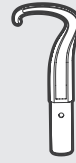
Şarj İstasyonu * 1



Şarj cihazı * 1



Değiştirilebilir MicroMesh™ Ultra-ince Filtre * 1



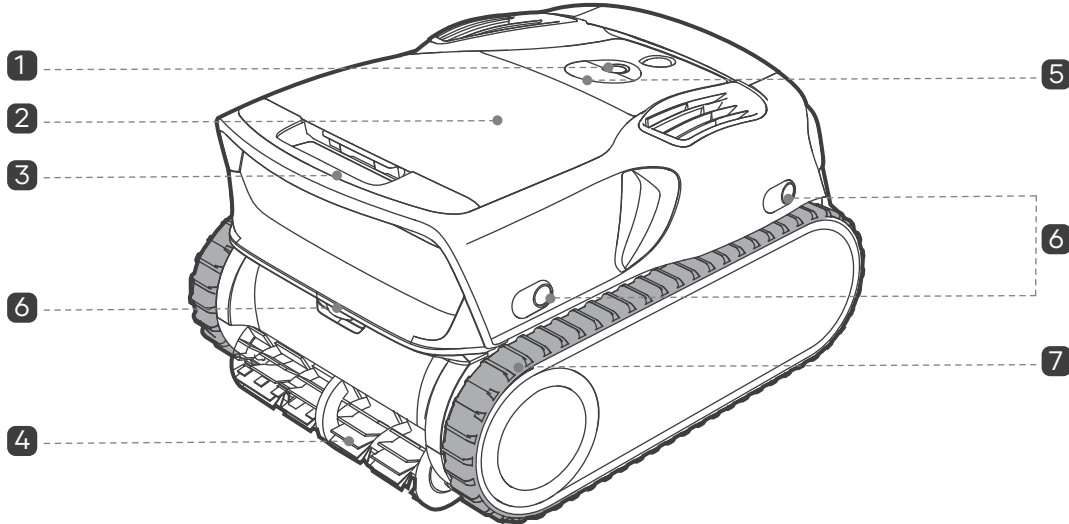
Kanca * 1



Kullanım Kılavuzu * 1

2.2 Bileşenlere Genel Bakış

Robotik Havuz Temizleyicisi (Yandan Görünüm)



1 : Güç Düğmesi

2 Üst Kapak

3 Sap

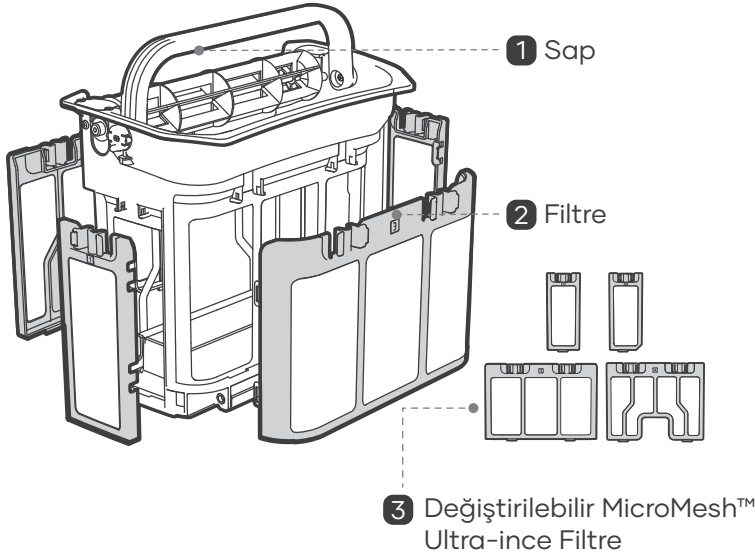
4 Rulo Fırça

5 LED Durum Göstergesi

6 Ultrasonik Sensör

7 Tırtıllı Palet

Filtre Kutusu



Notlar:

- Bu cihazın satın alınmasıyla birlikte deęiştirilebilir bir MicroMesh™ ultra-ince filtre de verilmektedir. Kum, kir ve belirli yosun türleri gibi daha ince kalıntıları filtrelemek ve performansı artırmak için, standart filtre yerine bu filtrenin kullanılması tavsiye edilmektedir.
- Filtreyi deęiştirmek için, mandala bastırıp mevcut filtreyi çıkarın ve deęiştirilebilir MicroMesh™ ultra-ince filtreyi takın. Filtrenin güvenli bir şekilde yerine oturduęunu belirten bir *klik* sesi duyana dek sıkı bir şekilde bastırın.

Kontrol Paneli

LED Durum Göstergesi

Mod Göstergesi

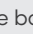

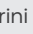
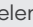

- Hero Modu
- Zemin Modu
- Zemin + Duvar Modu
- Yüzeyden Sıyırma Modu

Tüm LED mod göstergeleri sürekli yanıyor, cihazın özel bir görev yerine getirdiğini gösterir.

Mod Düğmesi

Temizleme modunu deęiştirin ve seçin.

Güç Düğmesi

- Açmak/kapatmak için  düğmesini 2 saniye süresince basılı tutun.
- Ağ kurulum moduna girmek için  ve  düğmelerini aynı anda 5 saniye basılı tutun.
- Cihazı fabrika ayarlarına sıfırlamak için  ve  düğmelerine aynı anda 5 saniye boyunca basılı tutun.

Wi-Fi Göstergesi

Temizleme Yoęunluęu Göstergesi

- EKO: Enerji-Tasarruflu Temizleme
- OTOMATİK: Adaptif Temizleme
- MAKS: Yüksek-Performanslı Temizleme

Temizleme Yoęunluęu Düğmesi

Temizleme yoęunluęunu deęiştirin ve seçin.



3 Aiper Scuba X1 Pro Max Cihazınızın Kullanımı

3.1 Çalışma Koşulları

Lütfen cihazın yalnızca belirtilen havuz ortamlarında kullanıldığından emin olun. Bu koşullar haricinde kullanımdan doğan hasarlar garanti kapsamında olmayacaktır.

- **Su Sıcaklığı:** 0-40°C (32-104°F)
- **pH Değeri:** 7,0-7,8
- **Klor:** Maksimum 4 ppm
- **NaCl:** Maksimum 5000 ppm

3.2 Uygulamanın İndirilmesi

Cihazınızın daha fazla özelliğinin kilidini açmak için Aiper Uygulamasını indirin:

Aiper Uygulamasını aşağıda yer alan QR kodunu tarayarak veya Uygulama mağazanızda **Aiper** olarak arayarak indirebilir ve yükleyebilirsiniz.



Notlar:

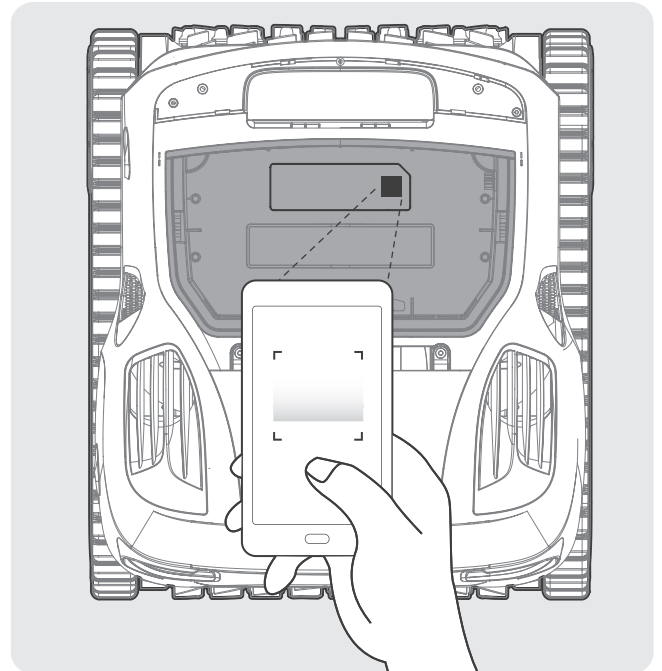
- Akıllı telefonunuzda veya cihazınızda tam Uygulama işlevselliği için, iOS 12.0 veya üstü ya da Android 8.0 veya üstü gereklidir.
- Kurulum sonrası, kayıt, oturum açma ve ağ kurulumunu tamamlamak için Uygulamanın talimatlarını takip edin.

3.3 Ağ Kurulumu

Cihaz ilk açıldığında, Ağ Kurulum Moduna girecektir. Bu süreç kesintiye uğrarsa, Ağ Kurulumu Moduna yeniden girmek için 5 saniye süresince + simgesine basın.

Ağ Kurulumu Moduna girdikten sonra, lütfen Bluetooth Kurulumu veya QR Kodu Kurulumu seçeneklerinden bir tanesini seçin.

- **Bluetooth Kurulumu:** Telefonunuzda Bluetooth'u etkinleştirin ve Aiper Uygulamasına erişim izni verin. Uygulamada, sağ üst köşedeki [+] simgesine dokunun, sonra da **Bluetooth aracılığı ile Ekle** (Add via Bluetooth) öğesini seçin. Uygulama yakındaki Bluetooth cihazlarını algılanacaktır. Ağınızı seçin, Wi-Fi şifresini girin ve ağ kurulumunu tamamlamak için **İleri** (Next) öğesine dokunun.
- **QR Kodu Kurulumu** Uygulamayı açın ve sağ üst köşedeki [+] simgesine dokunun, sonra da **QR Kodu aracılığı ile Ekle** (Add via QR Code) öğesini seçin. Aiper cihazınızda yer alan QR Kodunu tarayın. Cihaz tanıdığı zaman, cihazın Wi-Fi'sine bağlanmak için Uygulamanın talimatlarını takip edin. Bağlandıktan sonra Uygulamaya dönerek ağ kurulumunu tamamlamak için istemleri takip edin.



Wi-Fi Ağı Gereksinimleri:
2.4GHz veya 2.4/5GHz karma ağ kullanın.

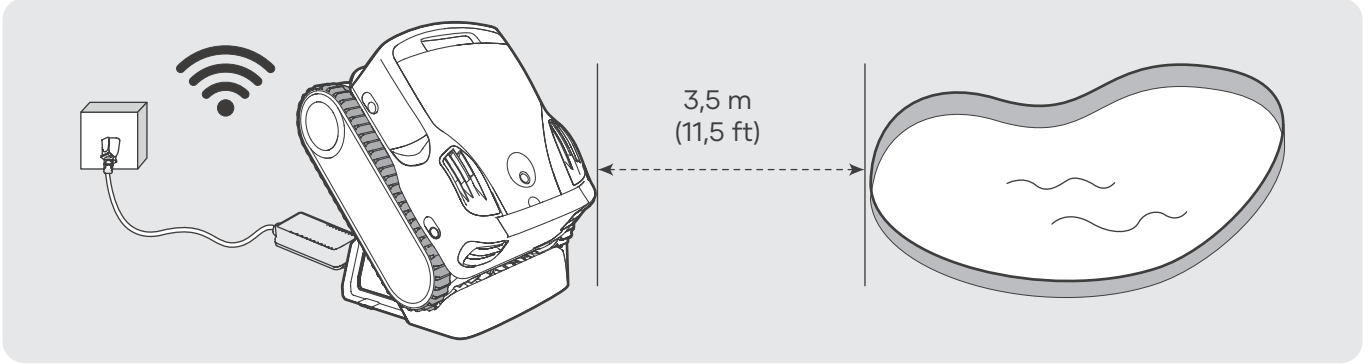
3.4 Şarj etme

DİKKAT:

Lütfen cihazı havuzu temizlemek için kullanmadan önce tamamen şarj edin.

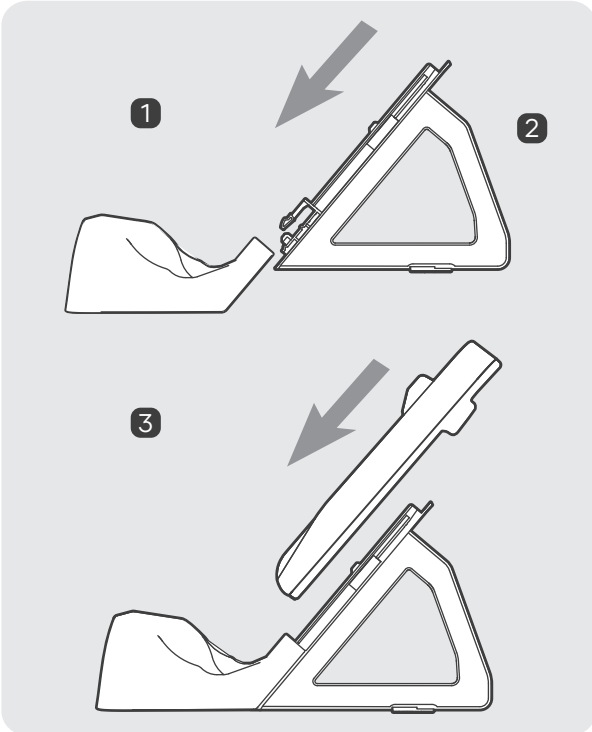
Cihazı direkt güneş ışığı altında şarj etmeyin.

Havuzunuz ile şarj konumunuz arasında en az 3,5 m (11,5 ft) mesafe olması tavsiye edilir. En iyi sonuçları elde etmek için, OTA güncellemelerini hızlandıracağından şarj konumunuzun Wi-Fi kapsama alanına sahip olması gerekir.

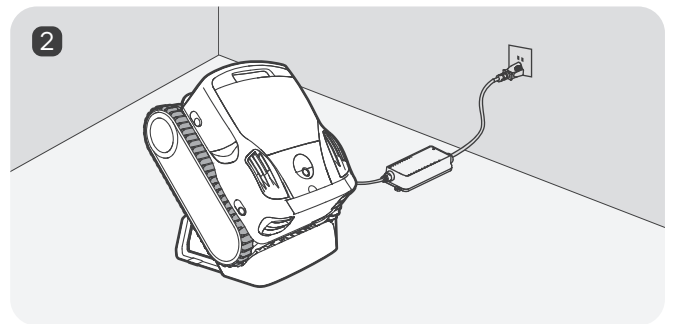
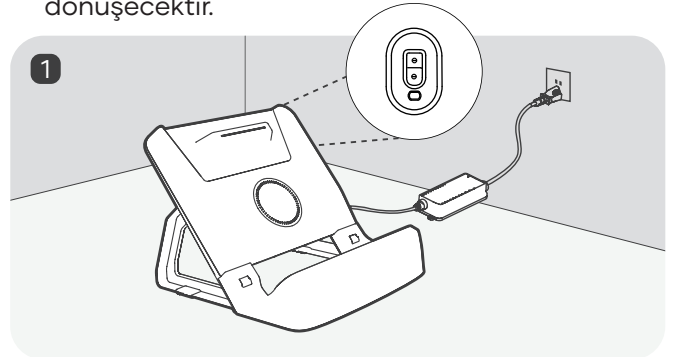


Şarj etme Seçenekleri:


1. Şarj İstasyonunun Kurulumu: Destek ayağını şarj paneline yerleştirin. Ardından, ön kapağı takın.

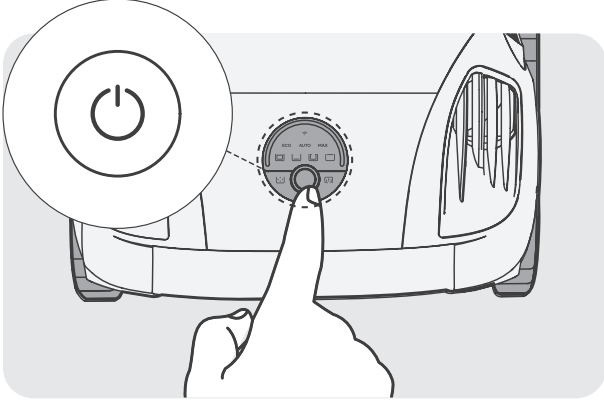



2. Şarj cihazının kablosunu istasyon üzerindeki şarj portuna bağlayın ve adaptörü uygun herhangi bir prize takın. Cihazı şarj istasyonuna yerleştirin. Cihaz üzerinde yer alan LED durum göstergesi şarj olurken yanıp sönecek ve şarj işlemi tamamlandığında sabit yeşile renge dönüşecektir.



3.5 Temizleme Süreci

1. Cihazı açmak/kapatmak için  düğmesini 2 saniye süresince basılı tutun.

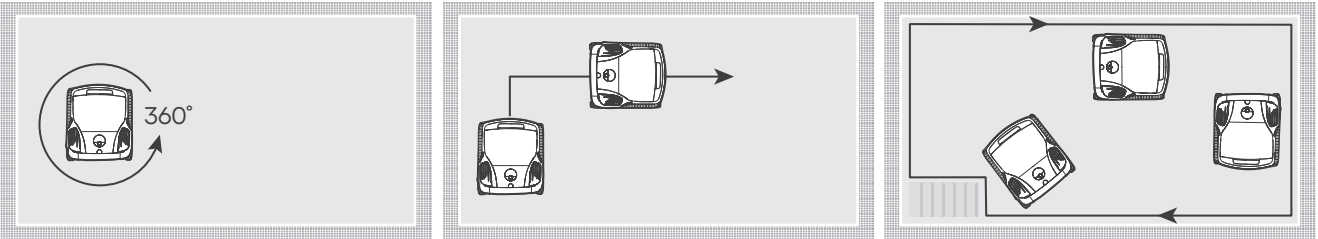



2. Dört adet programlanmış temizleme modu arasından birini seçmek için  düğmesine kısaca basın: Hero Modu, Zemin Modu, Zemin + Duvar Modu ve Yüzeyden Sıyırma Modu. Ek modlar Aiper Uygulamasında mevcuttur.

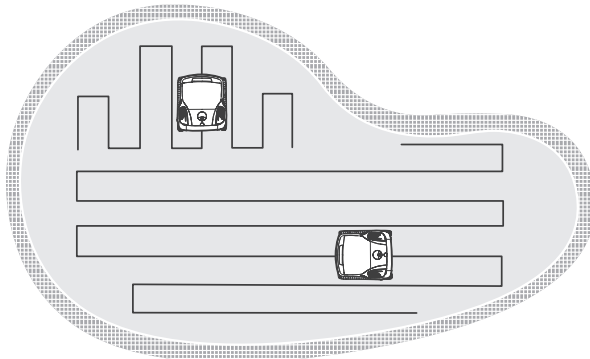
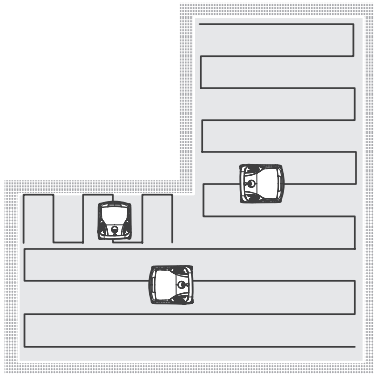
Cihazı suya daldırmadan önce, cihazı 5 saniye boyunca yatay bir yüzey üzerine yerleştirin. Kısa bir süre suya daldırıldıktan sonra, cihaz seçilen modun temizleme görevini başlatacaktır.

3. Cihaz başlangıçta suya batırıldığında, havuz zemini temizliğini içeren bir modunun seçilmesi haritalama sürecini tetikleyecektir. Cihaz, bir su altı haritası oluşturmak için havuzun zemin kontürü boyunca temizlik yapacaktır.

Başarılı bir haritalamanın sonrasında, aynı havuz için tekrar haritalama yapmaya gerek yoktur. Ancak, her temizlikten önce, cihazın yerini değiştirmek için zeminde kısa bir süre hareket etmesi gerekir.

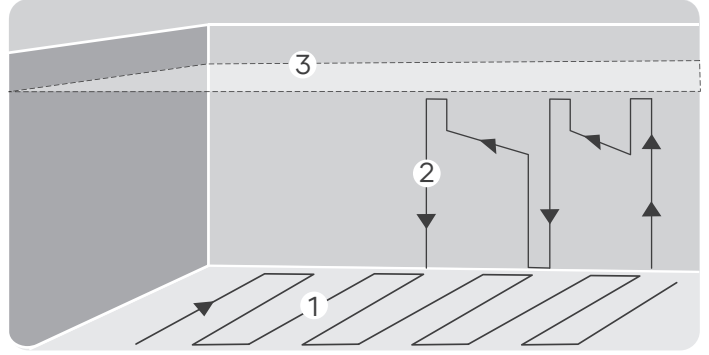
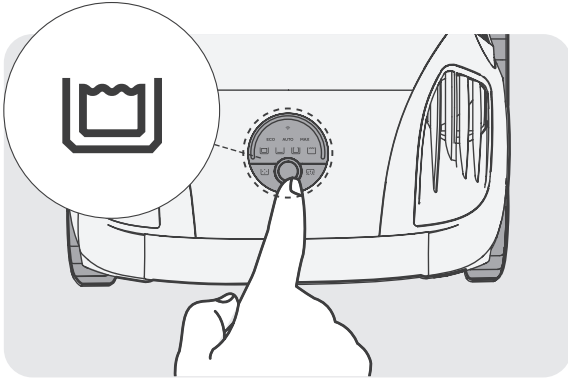


Haritalama tamamlandıktan sonra, cihaz havuzun şeklini otomatik olarak tanıyacak ve havuz zeminini temizlerken -şekilli temizleme rotasını başlatacaktır. Temizlik bittiğinde, cihaz gözden kaçan alanlara geri dönecektir.



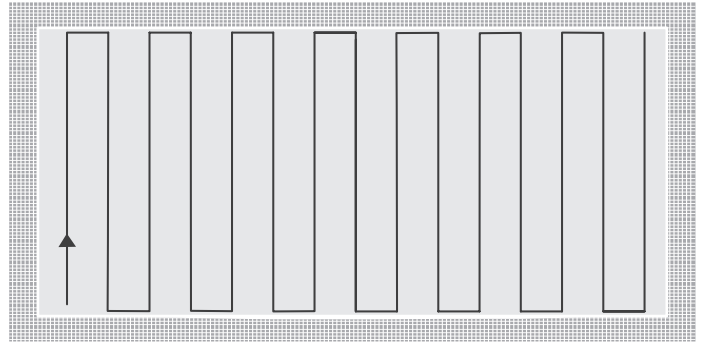
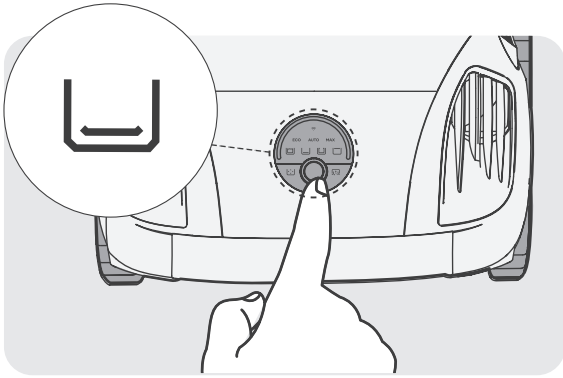
4. Her bir temizleme modunun ayrıntıları aşağıda açıklanmıştır

- **Hero Modu:** Cihaz sırasıyla, havuz zeminini, havuz duvarlarını ve su yüzeyini temizleyecektir. Duvarları temizlerken aynı zamanda su hattını da temizleyecektir.



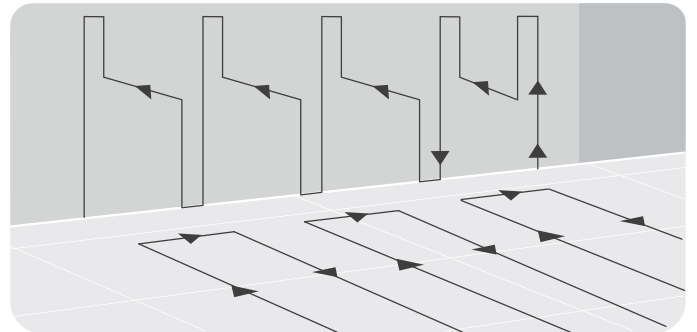
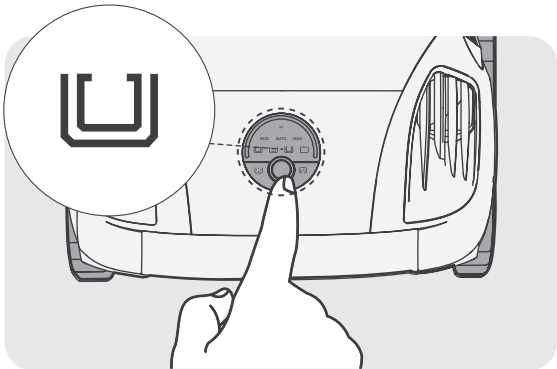
Hero Modu

- **Zemin Modu:** Cihaz, havuz duvarlarına tırmanmadan veya duvarları temizlemeden \square - şeklindeki bir rotayı takip ederek havuz zeminini temizleyecektir.



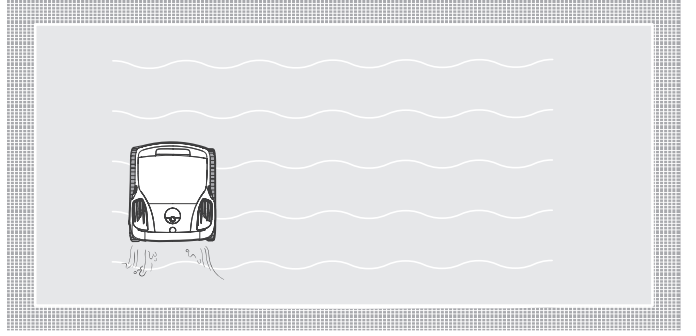
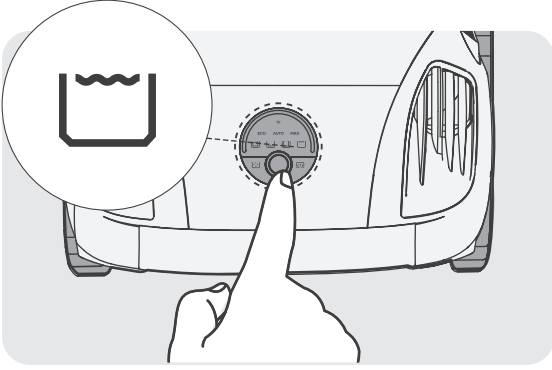
Zemin Modu

- **Zemin + Duvar Modu:** Cihaz havuz zeminini ve havuz duvarlarını sırayla temizleyecek ve duvarları temizlerken aynı zamanda su hattını da temizleyecektir.



Zemin + Duvar Modu

- **Yüzeyden Sıyırma Modu:** Cihaz, havuzun su yüzeyini 3 saat boyunca temizleyecektir.



Yüzeyden Sıyırma Modu

Not: Cihazın temizleme rotası aygıt yazılımı sürümleriyle güncellenebilir. En kesin bilgi için, lütfen cihazın gerçek performansına veya en son resmi kılavuza bakın.

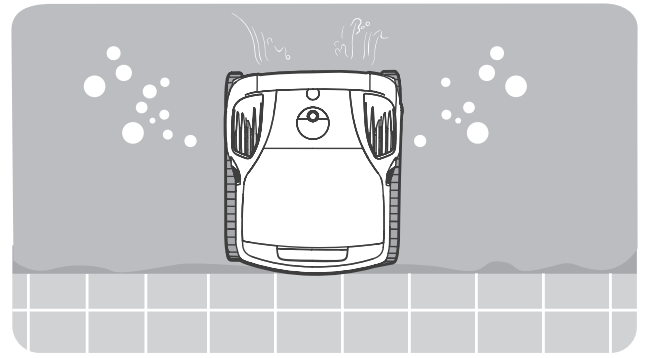
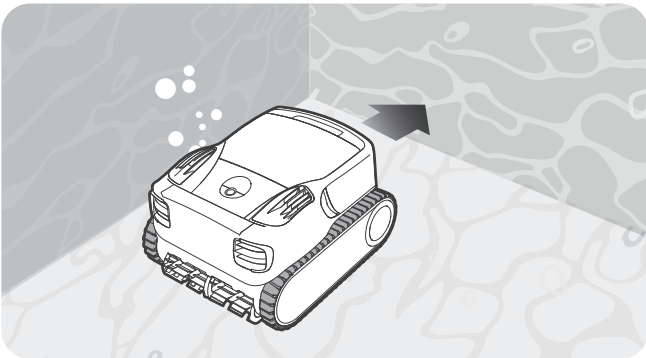
Temizleme Yoğunluğu Seçimi

EKO: Enerji-tasarrufu modu: Bu modda cihaz enerji tasarrufu yaparak cihazın temizleme süresini uzatır. Temizleme performansı etkilenmez ve kum, yapraklar, böcekler vb. gibi kalıntıları temizlemeye devam edebilir.

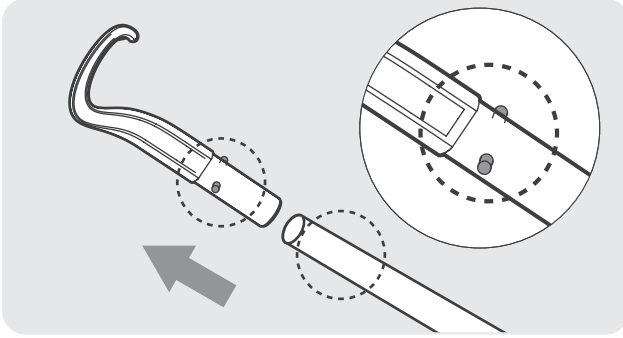
OTOMATİK: Adaptif Mod. Cihaz bu modda, temizleme yeteneği ve batarya ömrü dengesini kurabilmek için havuz zeminindeki kalıntıların dağılımına göre su pompasının çıkışını ve çalışma hızını akıllı bir şekilde düzenleyecektir.

MAKS: Yüksek-performans modu. Bu modda, su pompası sürekli olarak yüksek güçte çalışacak ve yüksek temizleme kapasitesine sahip olacaktır.

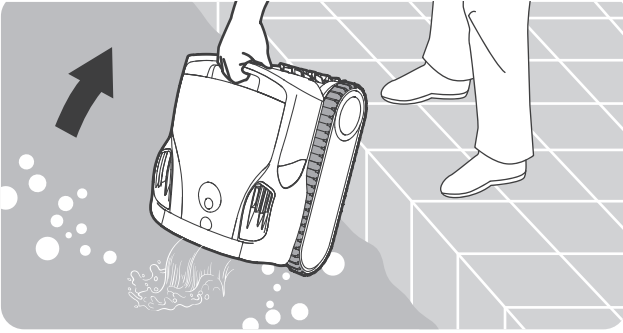
5. Cihaz, bir temizlik görevini tamamladıktan sonra otomatik olarak giriş noktasının yakınındaki su yüzeyine yükselecektir.



Herhangi bir nedenle cihaz su yüzeyine yükselmezse, erişim mesafesini uzatmak için ürünle birlikte gelen kancayı herhangi bir standart teleskopik havuz çubuğuna (dahil edilmemiştir) takın. Kancayı takın ve cihazı havuzun dışına doğru kaldırın.



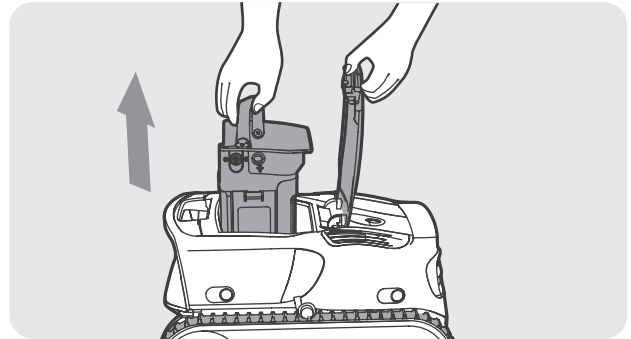
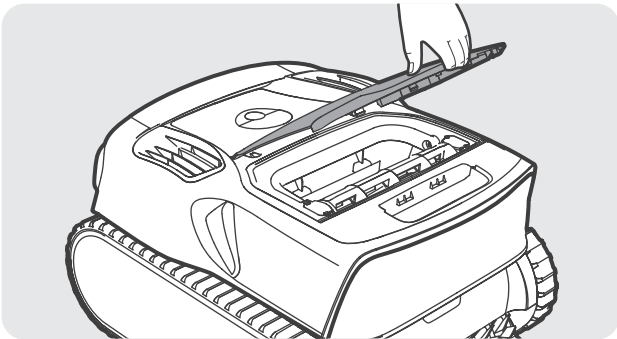
6. Cihazı muhafaza etmeden veya şarj etmeden önce, cihazın depolanan suyu boşaltmasını sağlayın.



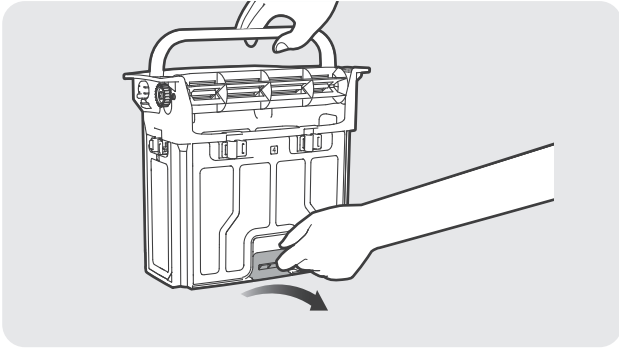
4 Bakım

4.1 Filtre Kutusunun Temizlenmesi

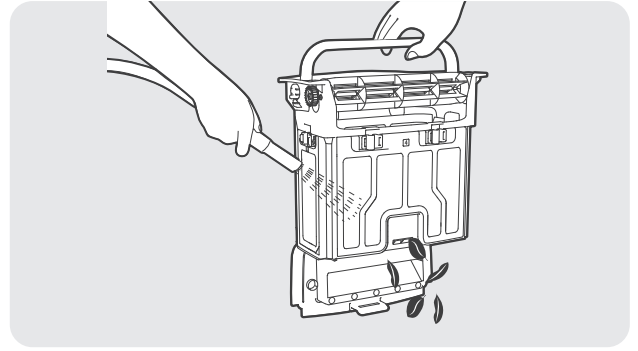
1. Cihazı düz bir zemine yerleştirin ve üst kapağı kaldırın.
2. Filtre kutusunu sapından kaldırarak çıkarın.



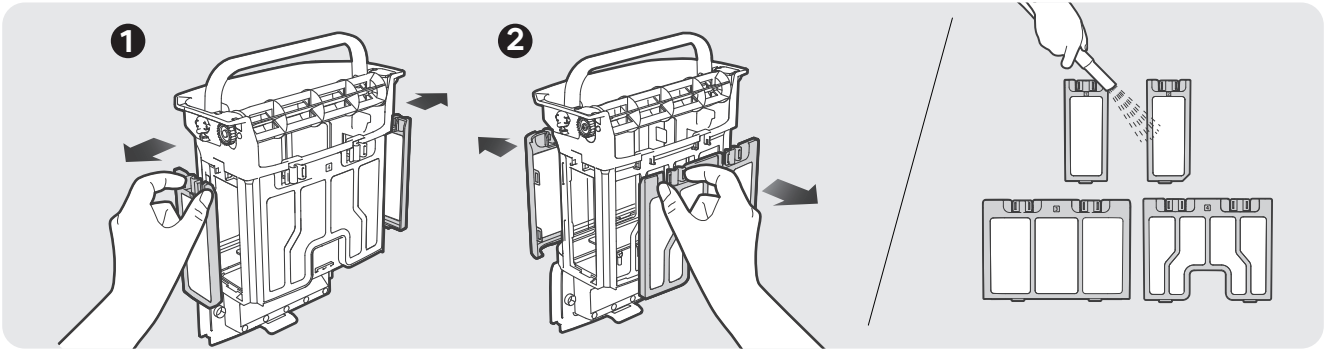
3. Filtre kutusunun altında yer alan mandala basın ve açmak için üst kapak sapını kaldırın.



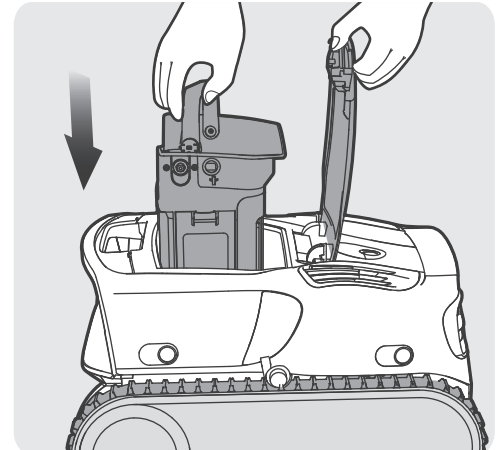
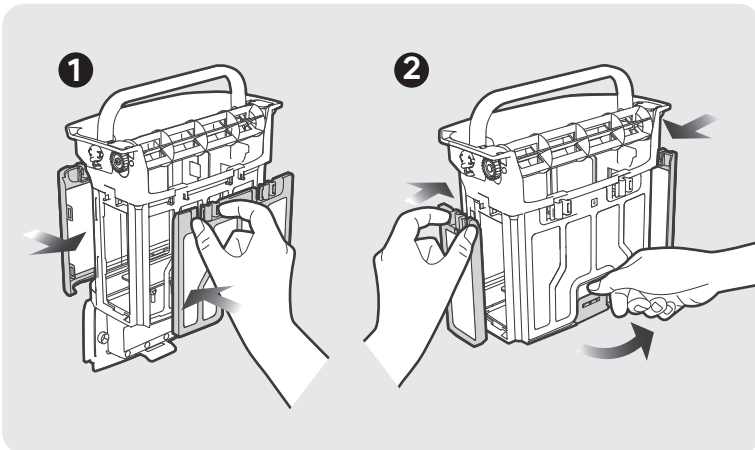
4. Filtre kutusunu boşaltın, durulayın ve kurutun.



5. Filtre kutusunun kapsamlı bir şekilde temizlenmesi için, filtreyi çıkarmak için mandala basın.



6. Kuruduktan sonra filtreyi ve filtre kutusunu cihaza tekrar takın.



Notlar:

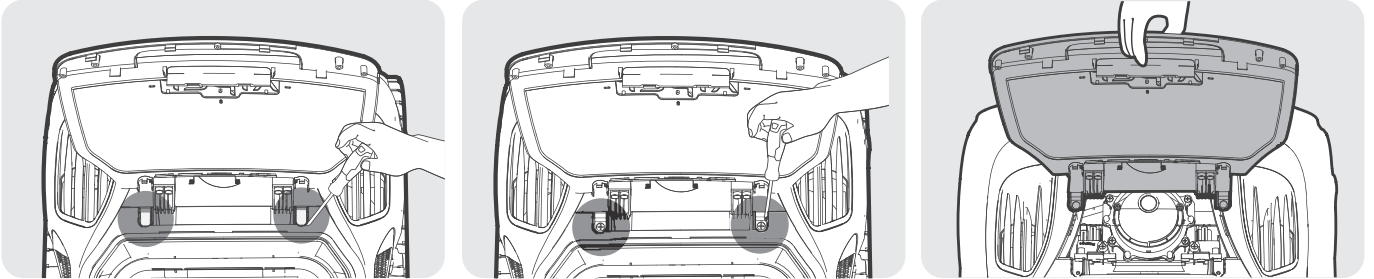
- Her temizlik sonrasında cihazı vakit kaybetmeden havuzdan çıkarın ve filtre kutusunu hemen temizleyin. Cihazı uzun süre havuzda bırakmaktan kaçının.

Filtre ve filtre kutusunu her temizlikten sonra kurutulması gerekmez ve yalnızca neme bağlı kokuların önlenmesi için tavsiye edilir.

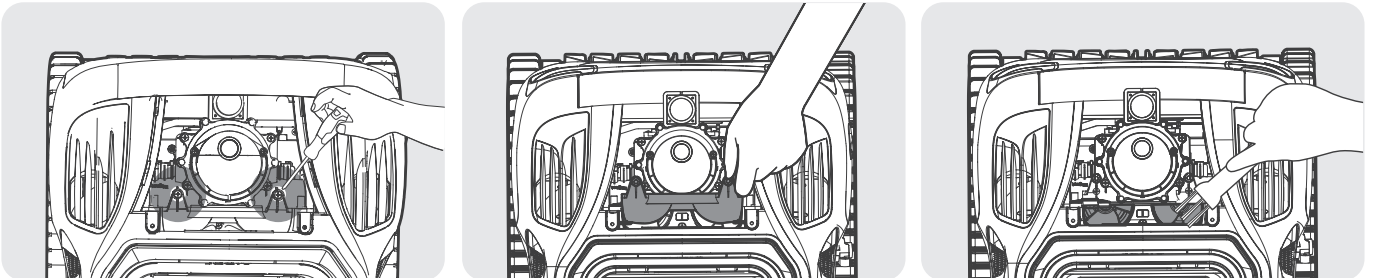
- Cihazınızı kuruturken veya muhafaza ederken değiştirilebilir MicroMesh™ ultra ince filtre ve filtre kutusu da dahil olacak şekilde direkt güneş ışığı almayan, iyi havalandırılan bir alanda muhafaza edilmesi tavsiye edilir.
- Değiştirilebilir MicroMesh™ ultra-ince filtre, alüvyon ve bazı algler gibi 3-10µm kadar olan küçük partikülleri yakalar. Görünür kalıntılar minimum seviyede ise (örn. taşlar, yapraklar, kum, kalıntı, saç) ve su bulanık veya yosunlu görünüyorsa, değiştirilebilir MicroMesh™ ultra-ince filtrenin kullanılması tavsiye edilir. Önemli miktarda görünür kalıntı olması halinde, sıradan bir filtrenin kullanılması tavsiye edilir.
- Kapsamlı bir temizlik elde etmek, filtreyi ve filtre kutusunu temizlemek için, yüksek basınçlı su tabancası kullanılması tavsiye edilir.
- Birkaç kullanım sonrasında, değiştirilebilir MicroMesh™ ultra-ince filtrenin yüzeyinde aşınma belirtileri görülebilir ancak, bu durum performansını etkilemez.
- Değiştirilebilir MicroMesh™ ultra-ince filtre sarf malzemesidir ve etkili filtrasyonun sürdürülmesi için her 30 kullanımda bir değiştirilmelidir.

4.2 Pervanenin Temizlenmesi

1. Üst kapağı açın ve düz uçlu bir tornavidayla 2 vida kapağını kaldırarak açın.
2. Vida kapaklarını çıkardıktan sonra, 2 vidayı bir tornavidayla sökün ve daha sonra üst kapağı çıkarın.

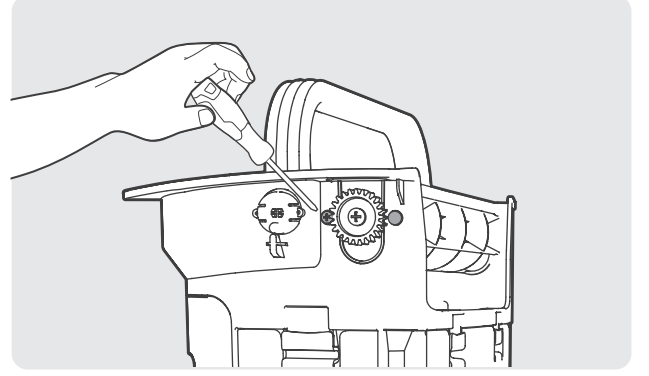


3. Cihazın iç kısmını göreceksiniz. Pervane kapağını çıkarmak için 2 vidayı sökün.
4. Kalan kalıntıları temizleyin ve sökülen parçaları sırasıyla yeniden takın.

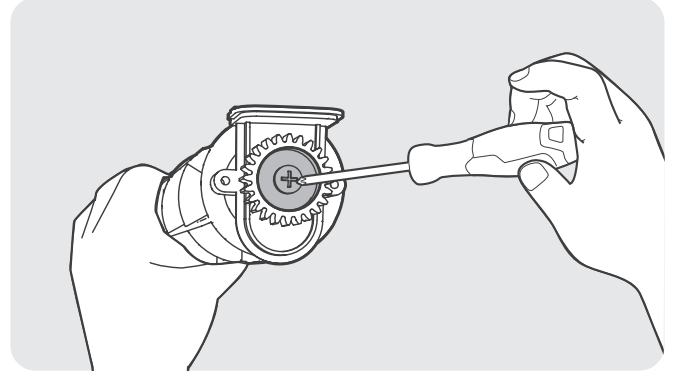
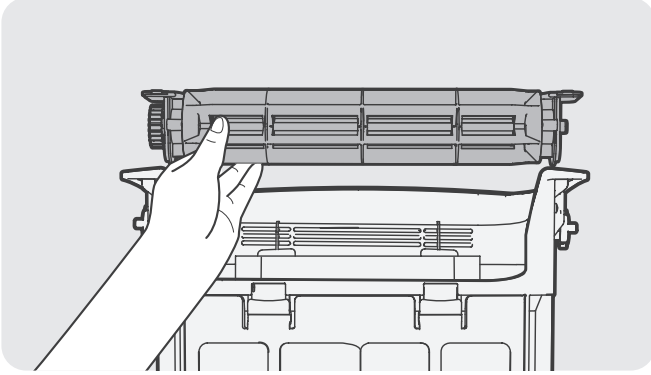


4.3 arkın / Su Yüzeyi Temizleme arkının Temizlenmesi

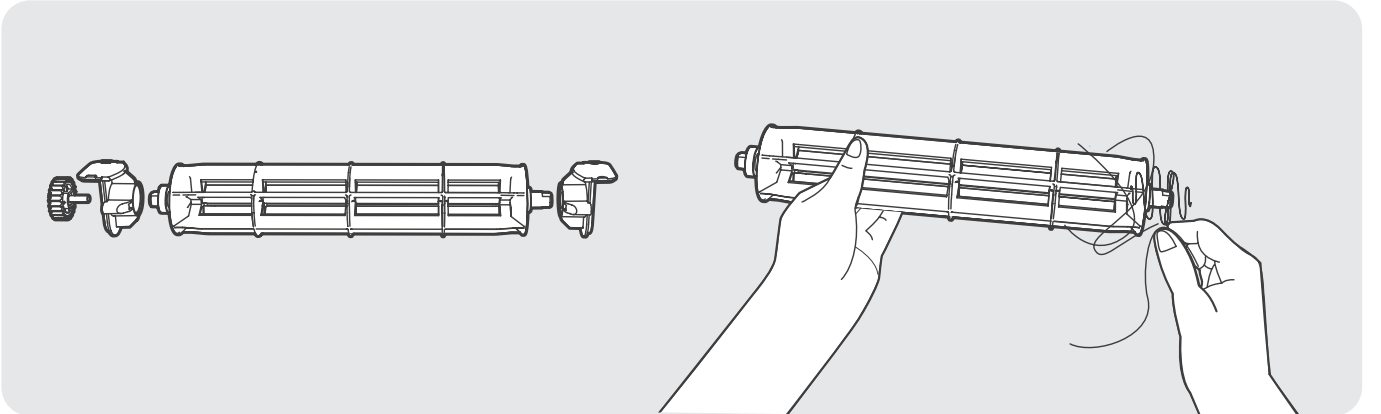
1. Filtre kutusunu ıkarın ve filtre kutusunun her iki tarafında yer alan 4 adet vidayı bir tornavida yardımıyla sökün.



2. arkı yukarı yönde ekin ve ıkarın. arkı tutarken, uçtaki vidaları sökün.

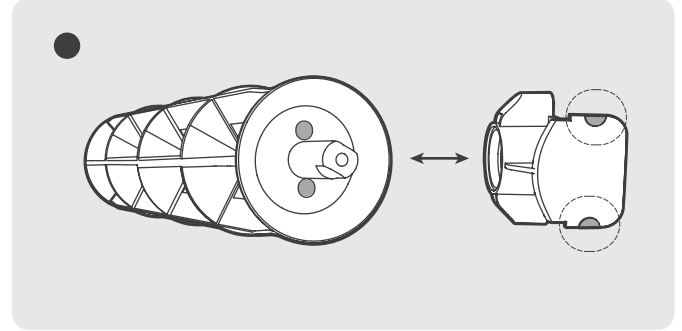
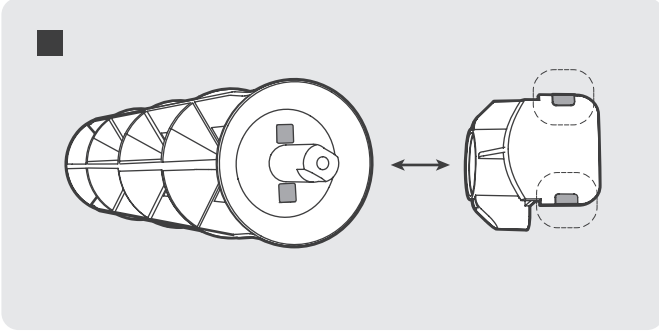


3. Dişliyi ve uç kapağını sırasıyla ıkarın ve pervaneyi temizleyin.

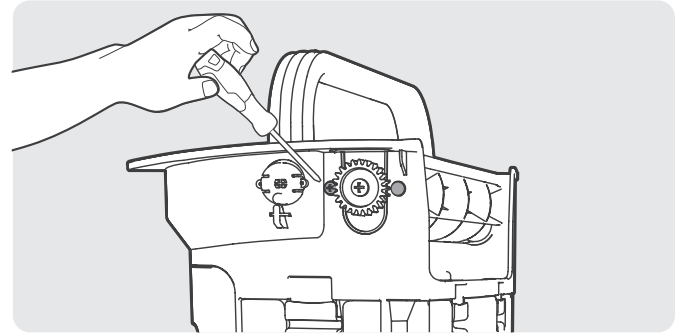
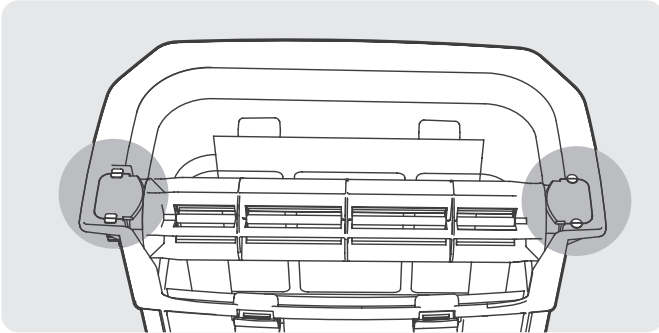


4. Uç kapağı ve dişliyi sırasıyla yeniden takın ve çıkarılan tüm vidaları bir tornavidayla sabitleyin.

DİKKAT: Pervane üzerindeki ● ve uç kapak üzerindeki ■ birbiriyle hizalanmalıdır.



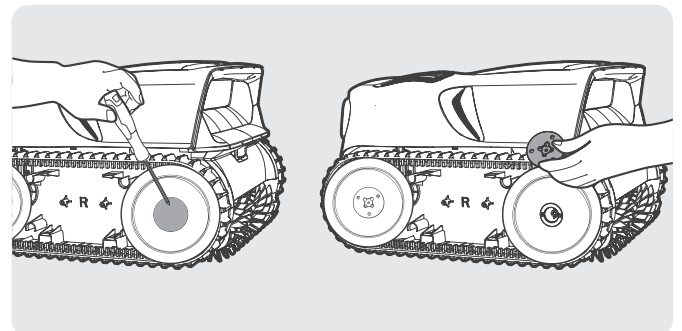
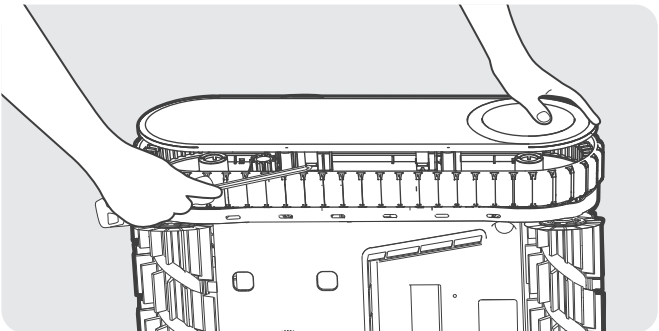
5. Çarklı filtre kutusunun içerisine yerleştirin. Uç kapaktaki ● ile filtre kutusundaki ■ simgelerinin birbiriyle hizalandığından emin olun. 4 vidayı sırayla takın ve sabitleyin.



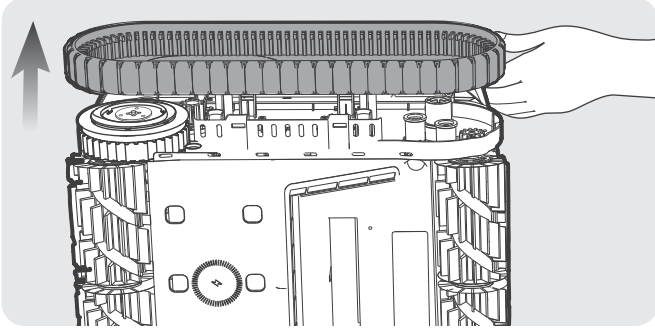
4.4 Tırtıllı Paletin Değiştirilmesi

1. Yan kapak plakasını cihazdan çıkarın: Cihazı yan tarafına yatırın, yan kapak plakasındaki 4 klipsi içeri doğru bastırın ve kaldırın ardından yan kapak plakasını yukarı doğru çıkarın.

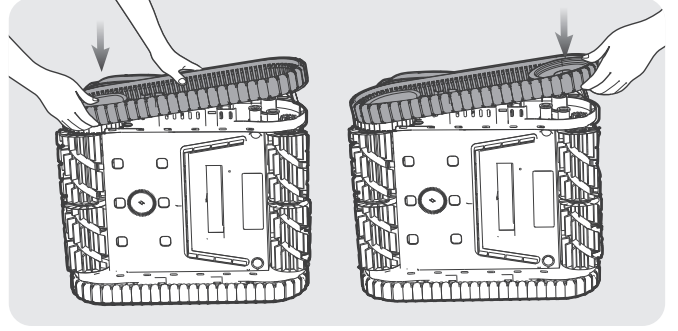
2. Vidaları ve kılavuz kılıfı arka tekerlekten çıkarın.



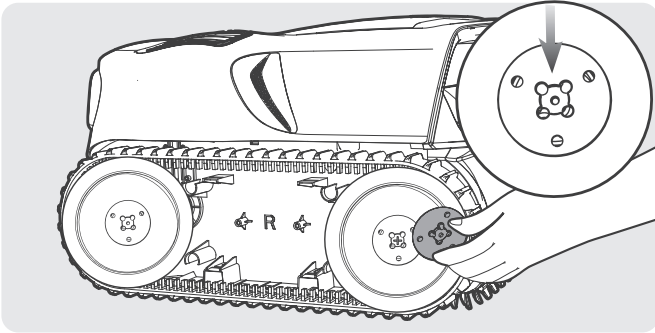
3. Her bir parçayı hafifçe çekerek cihazın arka tekerleğini ve tırtıllı paleti çıkarın.



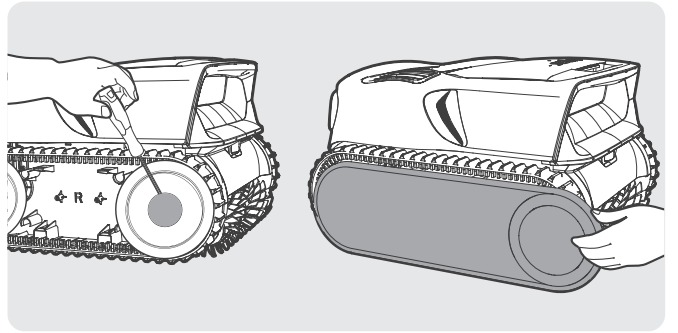
4. Yedek tırtıllı paletin dişlilerini her iki tekerlekte yer alan dişlilerle hizalayın. Arka tekerleği ve tırtıllı paleti yeniden takın ve dişli kılıfları boyunca sabitlendiklerinden emin olun.



5. Arka tekerlek kılavuz kılıfını takın ve 2 çıkıntının cihazın delikleriyle hizalandığından emin olmak için klipsi döndürün.

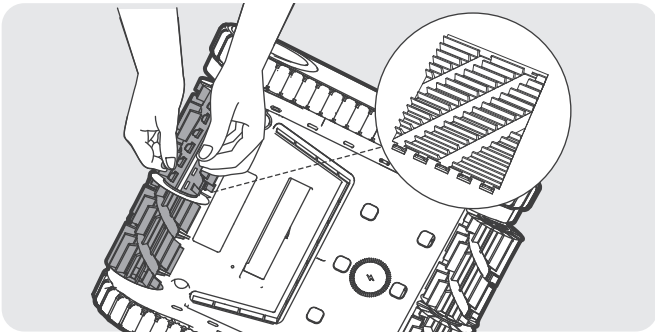


6. Vidaları sıkın ve yan kapak plakasını yeniden takın. Bu adımı diğer tırtıllı palet için de tekrar edin.

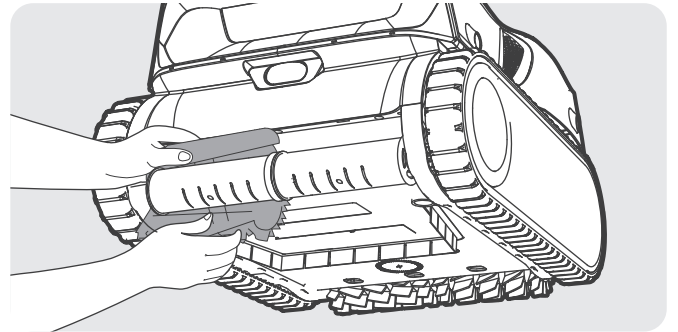


4.5 Rulo Fırçanın Değişirilmesi.

1. Mevcut rulo fırçasında yer alan tüm silikon tokaları çıkarın.



2. Çıkarıldıktan sonra, yedek rulo fırçayı alın ve silikon tokaları yuvalarla hizalayın. Tokaları, yeni rulo fırçayı cihazınıza sabitlemek için her bir yuvaya bastırın. Bu adımı diğer rulo fırça için de tekrar edin.



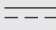




4.6 Aiper Cihazınızın Kapatılması ve Muhafaza Edilmesi





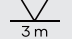
Aiper cihazınızın kullanılmadığı kış mevsimi veya uzun tatiller gibi sezon dışı zamanlarda, cihazınızın en iyi durumda kalmasını sağlamak için aşağıdaki adımları takip edin:

1. Cihazı muhafaza etmeden önce tamamen şarj edin. Muhafaza etmeden önce cihazın kapalı olduğundan ve şarj cihazıyla olan bağlantısını kestiğinizden emin olun.
2. Kirden arındırmak için, üst ve alt kapaklar, tekerlekler ve fırçalar dahil olmak üzere cihazın tamamını baştan aşağı temizleyin.
3. Cihazı bir mendil veya yumuşak bir bezle kurulaşın ve şarj portu kapağının düzgün bir şekilde kapatıldığından emin olun.
4. Cihazı orijinal ambalajında serin, kuru ve iyi havalandırılan bir yerde muhafaza edin.
5. Sağlığını korumak için bataryayı her altı ayda bir şarj edin.

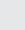
5 Özellikler

Model: PRX9	Emme Gücü: 32000 LPH (8500 GPH)
Havuz Boyutu: 300m ² (3200 Sq.Ft)	Kapalı Güç: 0,31W
Nominal Giriş: 29,4V=2,2A	Batarya Paketi Ömrü: 5 saate kadar - Zemin, 10 Saate Kadar - Yüzeyden Sıyırma
Şarj Cihazı Modeli: GM95-294300-2FGN	Batarya Paketi Modeli: C1264B4-04 veya C1264B4-03
Şarj Cihazı Girişi: 100-240V~, 50/60Hz, 2,5A	Batarya Paketi Kapasitesi: 10400mAh (262,08Wh)
Şarj Cihazı Çıkışı: 29,4V=3,0A	Batarya Paketi Voltajı: 25,2V
Kablosuz Şarj İstasyonu Modeli: CHW1	Su Koruma Derecesi: IPX8
Kablosuz Şarj İstasyonu Girişi: 29,4V=3,0A	Şarj Cihazı Koruma Derecesi: IP67
Kablosuz Şarj İstasyonu Çıkışı: 29,4V=2,2A	Maks. Su Derinliği: 3m /10 ft
Şarj Süresi: 4 Saat	
2.4G Kablosuz Şarj İstasyonu Frekans Aralığı: 2.400-2.480GHz, Maksimum E.I.R.P: -12.94dBm	
Bluetooth Frekans Aralığı: 2.4000-2.4835GHz, Maksimum E.I.R.P: 10dBm	
2,4G Wi-Fi Frekans Aralığı: 2.4000-2.4835GHz, Maksimum E.I.R.P: 20dBm	

	Doğru akım.
	Alternatif akım.
	Sınıf II ekipman.
	Kısa devre korumalı güvenlik izolasyon transformatorü.
	LASER TÜKETİM MALI EN 50689: 2021 IEC 60825-1: 2014 EN 60825-1: 2014+A11: 2021

	Anahtarlamalı güç kaynağı.
	Sadece iç mekanlarda kullanım içindir.
	DC güç konektörünün polaritesi.
	Kullanıcı kılavuzunu okuyun.
	Maks. su derinliği:

6 LED Gösterge

Gösterge Türleri	Gösterge Durumu	Durum Açıklaması
LED Durum Göstergesi	Titreşen Mavi	Uzaktan Kumanda Modu
	Titreşen Yeşil	Şarj etme.
	Sabit Yeşil	Şarj tamamlandı.
	Titreşen Sarı	Cihazı Sıfırlamak İçin:  +  simgesine 5 saniye süresince basın. Böylece cihaz fabrika ayarlarına sıfırlanacaktır.
		OTA Devam Ediyor: Cihaz otomatik olarak en son aygıt yazılımına güncelleniyor.
	Yanıp Sönen Kırmızı	Cihaz arızalı. Sorun gidermek için, lütfen Uygulamanın talimatlarını takip edin.
	Sabit Kırmızı	Düşük batarya seviyesi (Batarya < %15). Yakında otomatik olarak kapanacak.
	Sabit Mavi	Orta batarya seviyesi (Batarya %15-%30).
Sabit Yeşil	Yeterli batarya seviyesi (Batarya > %30).	
Wi-Fi Göstergesi	Titreşen Yeşil	Wi-Fi'ye Bağlanılıyor.
	Sabit Yeşil	Wi-Fi Bağlı.
	Kapalı	Wi-Fi Kopmuş.

7 Sorun Giderme

NO.	Arıza	Olası Sebepler	Çözümler
1	Cihaz açılmıyor.	Yetersiz batarya gücü.	Cihazı kullanmadan önce tamamen şarj edin.
		Batarya sıcaklığı çok yüksek/düşük.	Cihazı yalnızca 0°C (32°F) ve 40°C (104°F) sıcaklıklar arasındaki bir ortamda çalıştırın.
2	Cihaz şarj olmuyor.	Cihaz yerinde değil.	Cihazı değiştirin. Şarj cihazının üzerindeki çıkıntının cihaz girişine tam olarak oturduğundan emin olun.
		Şarj cihazı hasar görmüş veya elektriğe takılmamış.	Şarj cihazı fişinin güvenli bir şekilde takılıp takılmadığını ve güç kaynağını taktikten sonra bir <i>bip</i> sesi gelip gelmediğini kontrol edin. Fiş doğru bir şekilde bağlanmış ancak <i>bip</i> sesi gelmiyorsa, şarj cihazı arızalı olabilir. Lütfen Aiper müşteri hizmetleri ile iletişime geçin.
		Batarya sıcaklığı çok yüksek/düşük.	Cihazı yalnızca 10°C (50°F) ve 40°C (104°F) sıcaklıklar arasındaki bir ortamda çalıştırın.
		Cihazın uzun süre kullanılmaması bataryanın boşalmasına neden olmuş.	Cihazın uygun şekilde muhafaza edilmesi için, <i>Bakım</i> kılavuzunda yer alan <i>Aiper Cihazının Kapatılması ve Muhafaza Edilmesi</i> bölümünü takip edin. Cihaz uzun süre kullanılmadığı için şarj olmuyorsa, lütfen Aiper müşteri hizmetleri ile iletişime geçin.
3	Cihaz engelleri aşamıyor.	Sensör lensi kirlenmiş.	Tıkanmaları önlemek ve sensör lensini temizlemek için yumuşak, kuru bir bez kullanın.
4	Cihaz havuz giderinde çok uzun süre kalıyor.	Cihaz havuz giderine takılmış.	Cihaz temizlik yaparken havuz giderini açmayın. Takılırsa, cihaz kendini serbest bırakacaktır.
5	Cihaz Su Hattı Modunda su hattında takılı kalmış.	Su hattında sensör tarafından algılanmayan küçük bir taşma.	Herhangi bir işlem yapmanıza gerek yok; cihaz 1 dakika içinde havuzun dibine batacak ve su hattı engellerinden kaçındıktan sonra temizlemeye devam edecektir.
6	Cihaz yan yatıyor veya su içinde temizleme performansı düşüyor.	Filtre kutusu dolmuş.	Lütfen filtre kutusunu boşaltın ve güzelce temizleyin.
		Filtre tıkanmış.	Lütfen filtreyi yüksek basınçlı su tabancası ile durulayın.
		LED durum göstergesi kırmızı yanıp sönüyorsa pervane sıkışmış olabilir.	Pervane üzerinde herhangi bir kalıntı olup olmadığını kontrol edin ve ihtiyaç halinde temizleyin. Detaylar için, <i>Pervanenin Temizlenmesi</i> konusundaki <i>Bakım</i> bölümüne bakın.
7	Cihaz çalışmayı durdurdu.	LED durum göstergesi sabit kırmızıya dönerse, batarya zayıftır.	Temizlik işlemi erken sonlanırsa, cihazın bataryası azalmış olabilir. Kullanmadan önce cihazın tamamen şarj olduğundan emin olun.
		LED durum göstergesi kırmızı yanıp sönüyorsa, cihaz arızalı olabilir.	Sorun gidermek için, lütfen Uygulamanın talimatlarını takip edin.

8 Garanti

Bu ürün teknisyenlerimiz tarafından yapılan kalite kontrol ve güvenlik testlerinden geçmiştir.

1. Bu ürün, satın alma tarihinden itibaren ürününüzün bataryasını ve motorunu kapsayan bir 36 aylık garanti le birlikte sunulur.
2. Ürün değiştirilmiş, yanlış kullanılmış veya yetkili olmayan kişi tarafından onarılmış ise, geçersiz kılır.
3. Bu garanti, sadece üretim hatalarını kapsar ve ürünün sahibi tarafından yanlış kullanımından doğan hasarları kapsamaz.
4. Garanti süresince herhangi bir onarım talebi sırasında sipariş numarası veya satın alma kaydı ibraz edilmelidir.
5. Bu, 43-47 avenue de la Grande Armée, 75116 Paris, Fransa adresinde bulunan AIPER INTELLIGENT SARL. tarafından sunulan ek bir garantidir. Bu garanti, tüketicinin yasalara göre satıcıya karşı sahip olduğu uygunsuzluk için ücretsiz çözüm yollarını etkilemez.
6. Garanti E-postası: service@aiper.com

BASİTLEŞTİRİLMİŞ AB UYGUNLUK BEYANI

Bu belge ile Shenzhen Aiper Intelligent Co., Ltd. PRX9 tipi telsiz cihazının 2014/53/EU sayılı Direktif ile uyumlu olduğunu beyan eder. AB uygunluk beyanının tam metni aşağıdaki internet adresinde mevcuttur:

<https://eu.aiper.com/aiper-europe-doc-user-manual/>

AB uygunluk beyanı aşağıdaki adres üzerinden talep edilebilir:

AIPER INTELLIGENT SARL

43-47 avenue de la Grande Armée, 75116 Paris, Fransa



Avrupa Birliđi Uyum Beyanı Atık Elektrikli ve Elektronik Ekipman Kullanıcıları için Bertaraf Bilgileri.

Bu Ürünün Doğru Şekilde Bertaraf Edilmesi



Ürün veya ambalajı üzerinde yer alan bu sembol, kullanılmış elektrikli ve elektronik ürünlerin ayrıştırılmamış belediye atıklarıyla karıştırılmaması gerektiğini ifade etmektedir. Uygun işlem için, atık ekipmanınızı belirlenen toplama noktalarına iade etmek üzere düzenleyerek bertaraf etmek sizin sorumluluğunuzdadır.

Bu ürünün doğru bir şekilde bertaraf edilmesi, değerli kaynakların korunmasına yardımcı olacak ve aksi durumlarda uygunsuz atık işleminde kaynaklanabilecek insan sağlığı ve çevre üzerindeki olası olumsuz etkileri önleyecektir.

Kullanılmış cihazınızı iade etmek için lütfen iade ve toplama sistemlerini kullanın veya ürünün satın alındığı perakendeciyle iletişime geçin, bu işlem ücretsizdir, size en yakın belirlenmiş toplama noktası ile ilgili daha fazla bilgi için, lütfen yerel yetkiliniz ile iletişime geçin.

Bu atığın uluslararası mevzuata uygun olacak şekilde bertaraf edilmemesi, cezai işlemlerle sonuçlanabilir.

Kullanılmış Pil Kullanıcıları için Bertaraf Bilgileri



Bu sembol, kullanım ömrü sona eren batarya ve akümülatörlerin ayrıştırılmamış belediye atıklarıyla karıştırılmaması gerektiğini anlamına gelir. Katkılarınız, batarya ve akümülatörlerin çevre ve insan sağlığı üzerindeki etkilerini en aza indirmeye çabalarının önemli bir parçasıdır. Uygun bir şekilde geri dönüştürülebilmeleri için bu ürünü veya içerdiği bataryaları veya akümülatörleri, tedarikçinize veya ücretsiz olarak belirlenmiş bir toplama noktasına iade edebilirsiniz.

Bu ürünün doğru bir şekilde bertaraf edilmesi, değerli kaynakların korunmasına yardımcı olacak ve aksi durumlarda uygunsuz atık işleminde kaynaklanabilecek insan sağlığı ve çevre üzerindeki olası olumsuz etkileri önleyecektir.

Bu atığın uluslararası mevzuata uygun olacak şekilde bertaraf edilmemesi, cezai işlemlerle sonuçlanabilir.

Kullanılmış bataryalar ve akümülatörler için ayrı toplama sistemleri mevcuttur.

Lütfen bataryaları ve akümülatörleri yerel atık toplama/geri dönüşüm merkezlerinde doğru bir şekilde bertaraf edin.

Üretici

Shenzhen Aiper Intelligent Co., Ltd.

Units 3201, 3203A and 3205, 32nd Floor, Block C, Phase 2 Galaxy World, Minle Community, Minzhi Street, Longhua District, Shenzhen, Guangdong, Çin, 518129

CN Tel: +86075521018957 E-posta: service@aiper.com <http://www.aiper.com>

AIPER[®]
— bring vacation home —

www.aiper.com