

## ARAL PLUS C-3000 POMPES CENTRIFUGES



La série de pompes ARAL PLUS C-3000 est fabriquée en fonte et spécialement conçue pour les piscines publiques. Elle est équipée d'un moteur standard à 2 pôles fonctionnant à 3000 tr/min, jusqu'à 12,5 CV.

La roue en bronze et tous les composants en contact avec l'eau sont soumis à un traitement de cataphorèse, qui prolonge considérablement la durée de vie de la fonte en fournissant une barrière solide contre la corrosion et l'oxydation, garantissant ainsi la durabilité et des performances soutenues dans le temps.

### MATÉRIAUX

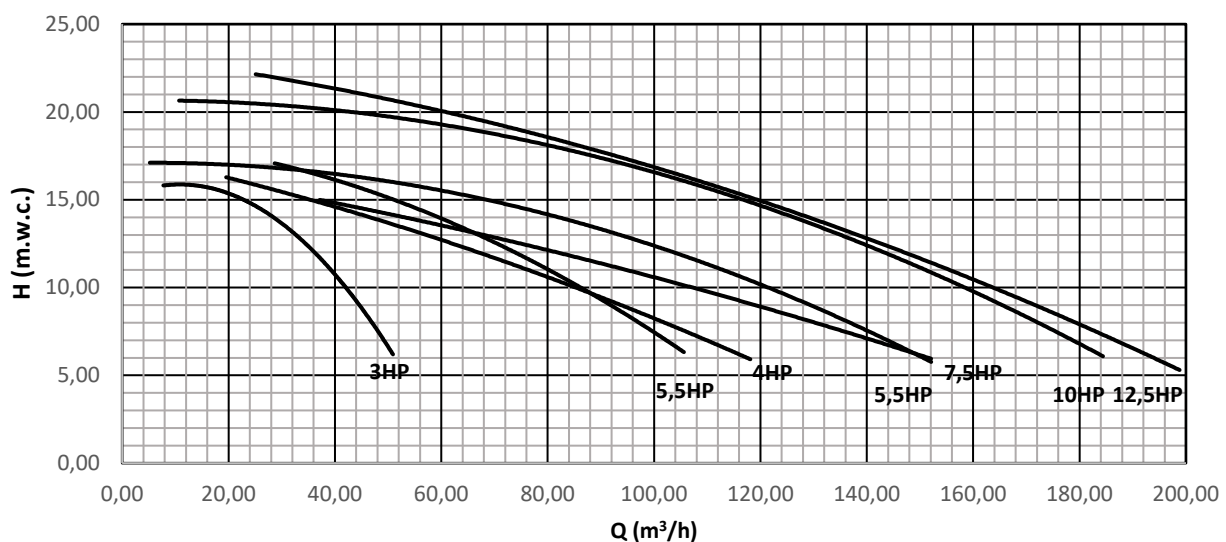
- Corps de pompe : Fonte
- Arbre : Acier inoxydable AISI 316L
- Roue : Bronze
- Garniture mécanique : Carbone + céramique
- Vis : Acier inoxydable AISI 304
- Panier de préfiltre : AISI 304

- IP55
- Moteur standard (EN IEC 60034-7)
- Traitement par cataphorèse
- Débit : jusqu'à 180 m<sup>3</sup>/h
- Puissance : de 3 CV à 12,5 CV
- Moteur : 50 Hz/3000 tr/min. Également disponible en 60 Hz (code XXXX-0810)

	Code	Pack standard	Poids standard (kg)	Volume standard (m <sup>3</sup> )
ARAL PLUS C-3000 3HP 230/400 50Hz	76917	1	55	0,172
ARAL PLUS C-3000 4HP 230/400 50Hz	76918	1	68	0,172
ARAL PLUS C-3000 4HP 400/690 50Hz	76919	1	68	0,172
ARAL PLUS C-3000 5,5HP DN100-100 230/400 50Hz	76920	1	77	0,206
ARAL PLUS C-3000 5,5HP DN100-100 400/690 50Hz	76921	1	77	0,206
ARAL PLUS C-3000 5,5HP DN125-100 230/400 50Hz	76922	1	90	0,206
ARAL PLUS C-3000 5,5HP DN125-100 400/690 50Hz	76923	1	90	0,206
ARAL PLUS C-3000 7,5HP 230/400 50Hz	76924	1	99	0,206
ARAL PLUS C-3000 7,5HP 400/690 50Hz	76925	1	99	0,206
ARAL PLUS C-3000 10HP 400/690 50Hz	76926	1	104	0,206
ARAL PLUS C-3000 12,5HP 400/690 50Hz	76927	1	113	0,206

### COURBES DE PERFORMANCE

### ARAL PLUS C-3000

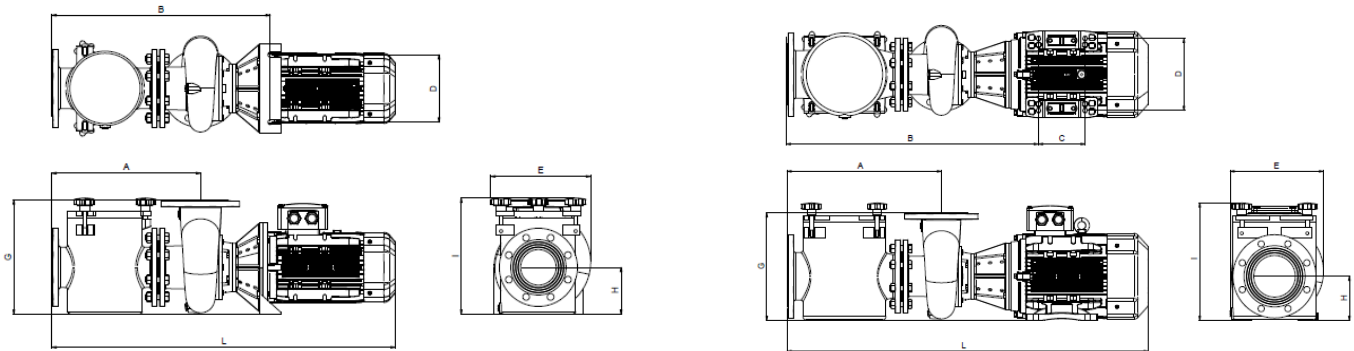


# ARAL PLUS C-3000

## POMPES CENTRIFUGES

76917 / 76918 / 76919 / 76920 / 76921 / 76922 / 76923

76924 / 76925 / 76926 / 76927



### CARACTÉRISTIQUES TECHNIQUES

Code	Puissance	Raccord d'aspiration		Connexion de livraison	mwc									
		A	A		6	8	10	12	14	16	18	20	22	
76917	2.20 kW (3 CV)	7,6	4,3	80	3" BSP	51	47	42	38	27	8	-	-	-
76918	3 kW (4 CV)	9,9	5,7	100	100	118	105	85,8	70	49	20	-	-	-
76919	3 kW (4 CV)	5,7	3,3	100	100	118	105	85,8	70	49	20	-	-	-
76920	4.00 kW (5.5 CV)	13,0	7,4	100	100	106	99	85	76	58	41	-	-	-
76921	4.00 kW (5.5 CV)	7,4	4,3	100	100	106	99	85	76	58	41	-	-	-
76922	4.00 kW (5.5 CV)	13,0	7,4	125	100	152	130	110	81	55	-	-	-	-
76923	4.00 kW (5.5 CV)	7,4	4,3	125	100	152	130	110	81	55	-	-	-	-
76924	5.5 kW (7.5 CV)	17,6	10,1	125	100	152	136	123	106	81	55	5	-	-
76925	5.5 kW (7.5 CV)	10,1	5,9	125	100	152	136	123	106	81	55	5	-	-
76926	7.5 kW (10 CV)	13,5	7,8	125	100	185	172	158	143	126	106	82	43	-
76927	9.2 kW (12.5 CV)	16,6	9,6	125	100	194	179	163	147	129	109	87	61	26

Code	Raccord d'aspiration	Connexion de livraison	Dimensions (mm)									
			A	B	C	D	E	G	H	I	L	
76917	80	3" BSP	382	555	-	140	268	263	132	327	857	
76918	100	100	419	616	-	190	281	322	132	327	968	
76919	100	100	419	616	-	190	281	322	132	327	996	
76920	100	100	419	616	-	190	281	322	132	327	996	
76921	100	100	419	616	-	190	281	322	132	327	996	
76922	125	100	464	661	-	190	281	322	132	352	1041	
76923	125	100	464	661	-	190	281	322	132	352	1041	
76924	125	100	464	756	140	216	281	322	132	352	1086	
76925	125	100	464	756	140	216	281	322	132	352	1086	
76926	125	100	464	756	140	216	281	322	132	352	1086	
76927	125	100	464	756	178	216	281	322	132	352	1108	

## ARAL PLUS C-1500

### POMPES CENTRIFUGES



L'ARAL PLUS C-1500 en fonte est spécialement conçu pour les piscines publiques. Son moteur de conception quadripolaire, 1.450 tr/min, jusqu'à 25HP, est méticuleusement conçu pour de hautes performances, offrant de grands débits optimaux pour les piscines de grande taille tout en maintenant un faible niveau de bruit pendant son fonctionnement.

Tous les composants en contact avec l'eau subissent un traitement de cataphorèse, ce qui prolonge considérablement la durée de vie de la fonte en constituant une barrière solide contre la corrosion et l'oxydation, garantissant ainsi une durabilité et des performances soutenues dans le temps.

#### MATÉRIAUX

- Corps de pompe : Fonte
- Arbre : Acier inoxydable AISI 316L
- Roue : Fonte (également disponible avec une roue en bronze)
- Garniture mécanique : Carbone + céramique
- Vis : Acier inoxydable AISI 304
- Panier de préfiltre : AISI 304

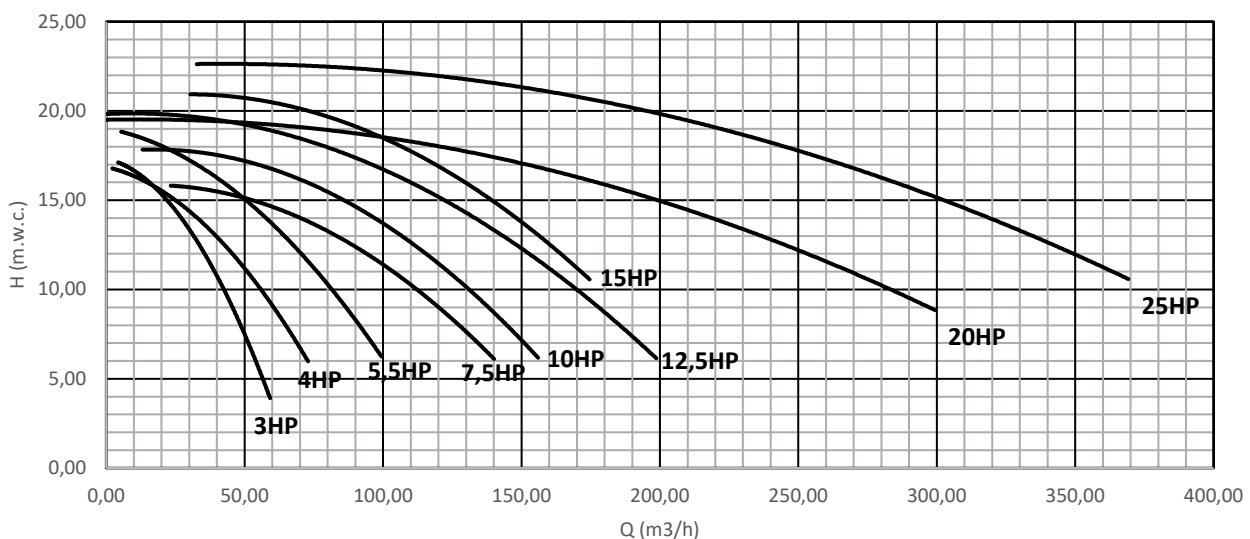
Également disponible avec une roue en bronze.

- IP55
- Moteur standard (EN IEC 60034-7)
- Traitement par cataphorèse
- Débit : jusqu'à 340 m<sup>3</sup>/h
- Puissance : de 3HP à 25HP
- Moteur : 50Hz/1450 rpm. Disponible également à 60Hz (code XXXX-0810)

	Code	Pack standard	Poids standard (kg)	Volume standard (m <sup>3</sup> )
ARAL PLUS C-1500 3HP 230/400 50Hz	76905	1	89	0,244
ARAL PLUS C-1500 4HP 230/400 50Hz	76906	1	103	0,327
ARAL PLUS C-1500 4HP 400/690 50Hz	76907	1	103	0,327
ARAL PLUS C-1500 5,5HP 230/400 50Hz	76908	1	111	0,327
ARAL PLUS C-1500 5,5HP 400/690 50Hz	76909	1	111	0,327
ARAL PLUS C-1500 7,5HP 230/400 50Hz	76910	1	143	0,327
ARAL PLUS C-1500 7,5HP 400/690 50Hz	76911	1	143	0,327
ARAL PLUS C-1500 10HP 400/690 50Hz	76912	1	153	0,461
ARAL PLUS C-1500 12,5HP 400/690 50Hz	76913	1	213	0,461
ARAL PLUS C-1500 15HP 400/690 50Hz	76914	1	243	0,471
ARAL PLUS C-1500 20HP 400/690 50Hz	76915	1	298	0,550
ARAL PLUS C-1500 25HP 400/690 50Hz	76916	1	314	0,550

#### COURBES DE PERFORMANCE

#### ARAL PLUS C-1500

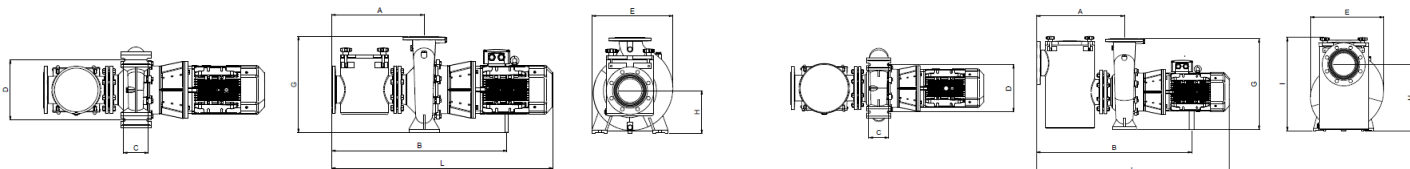


# ARAL PLUS C-1500

## POMPES CENTRIFUGES

76905 / 76906 / 76907 / 76908 / 76909 / 76910 / 76911 / 76912

76913 / 76914 / 76915 / 76916



### CARACTÉRISTIQUES TECHNIQUES

Code	Puissance	Raccord d'aspiration		Connexion de livraison	mwc									
					6	8	10	12	14	16	18	20	22	
					m³/h									
76905	2.20 kW (3 CV)	7.9	4.5	100	50	54	48	42	36	28	17	-	-	-
76906	3 kW (4 CV)	10.5	6	100	80	73	66	55	46	33	11	-	-	-
76907	3 kW (4 CV)	6.1	3.5	100	80	73	66	55	46	33	11	-	-	-
76908	4 kW (5.5 CV)	13.8	7.9	100	80	99	91	82	70	58	42	19	-	-
76909	4 kW (5.5 CV)	7.9	4.6	100	80	99	91	82	70	58	42	19	-	-
76910	5.5 kW (7.5 CV)	18.6	10.7	125	100	140	128	114	97	67	23	-	-	-
76911	5.5 kW (7.5 CV)	10.7	6.2	125	100	140	128	114	97	67	23	-	-	-
76912	7.5 kW (10 CV)	14.3	8.3	125	100	156	145	131	117	97	73	13	-	-
76913	9.2 kW (12.5 CV)	17.5	10.1	150	100	199	185	170	154	131	112	77	-	-
76914	11 kW (15 CV)	20.4	11.8	150	100	-	-	175	163	146	125	102	73	-
76915	15 kW (20 CV)	27.3	15.8	200	125	-	299	287	260	222	175	126	-	-
76916	18,5 kW (25 CV)	33.5	19.4	200	125	-	-	369	349	324	293	244	184	101

Code	Raccord d'aspiration	Connexion de livraison	Dimensions (mm)								
			A	B	C	D	E	G	H	I	L
76905	100	50	400	726	95	250	340	405	180	-	908
76906	100	80	425	815	130	315	404	480	200	-	1024
76907	100	80	425	815	130	315	404	480	200	-	1024
76908	100	80	425	823	130	315	404	480	200	-	1053
76909	100	80	425	823	130	315	404	480	200	-	1053
76910	125	100	486	922	130	315	426	505	225	-	1163
76911	125	100	486	922	130	315	426	505	225	-	1163
76912	125	100	486	933	130	315	426	505	225	-	1185
76913	150	100	586	1033	130	315	426	505	417	610	1285
76914	150	100	586	1191	130	315	426	505	417	610	1394
76915	200	125	668	1317	130	315	487	605	490	698	1521
76916	200	125	668	1319	130	315	487	605	490	698	1578

# PRÉFILTRES ARAL PLUS

## PRÉFILTRES



Fabriqué en fonte et filtre en AISI-304. Pression de service 2 bar. Les raccords à bride sont fabriqués conformément à la norme DIN-2501

### MATÉRIAUX

- Boîtier et couvercle du préfiltre : Fonte.
- Panier du filtre : Acier inoxydable AISI-304.

	Code	Pack standard	Poids standard (kg)	Volume standard (m <sup>3</sup> )
PREFILTRE ARAL PLUS D210 65/65	76936	1	19,5	0,035
PREFILTRE ARAL PLUS D210 80/2B	76937	1	20,5	0,035
PREFILTRE ARAL PLUS D210 80/80	76938	1	20,5	0,035
PREFILTRE ARAL PLUS D210 100/65	76939	1	20,5	0,035
PREFILTRE ARAL PLUS D210 100/80	76940	1	21	0,035
PREFILTRE ARAL PLUS D210 100/100	76930	1	21,5	0,035
PREFILTRE ARAL PLUS D250 125/100	76931	1	35	0,044
PREFILTRE ARAL PLUS D250 125/125	76932	1	36	0,044
PREFILTRE ARAL PLUS D330 150/125	76933	1	76	0,115
PREFILTRE ARAL PLUS D330 150/150	76941	1	77	0,115
PREFILTRE ARAL PLUS D410 200/150	76934	1	96	0,185
PREFILTRE ARAL PLUS D410 200/200	76935	1	98	0,185