



VICTORIA SMART CONNECT VS

INTELIGÊNCIA E EFICIÊNCIA NO
NÚCLEO DA SUA PISCINA

ASTRALPOOL 

VICTORIA SMART CONNECT VS

A bomba de velocidade variável Victoria Smart Connect encarna o nosso objetivo final: levar a excelência ao coração da piscina. Graças à sua conectividade, capacidade de poupança energética, alta qualidade de filtração, baixo nível de ruído e manipulação intuitiva, torna-se a solução mais sustentável, prática e otimizada para a piscina.

CONTROLO INTELIGENTE, SEM COMPLICAÇÕES

Com Victoria Smart Connect VS, gerir a sua piscina é realmente simples. Através do seu smartphone ou tablet (iOS e Android) poderá **personalizar os modos de funcionamento** e controlar todo o ecossistema Fluidra através da aplicação Fluidra Pool.

Além do mais, graças ao seu novo painel HMI extraível e multilingue, juntamente com o seu seletor rápido e intuitivo, cada configuração se torna fácil, elegante e totalmente acessível.



PROTEÇÃO E EFICIÊNCIA NA SUA MÁXIMA EXPRESSÃO

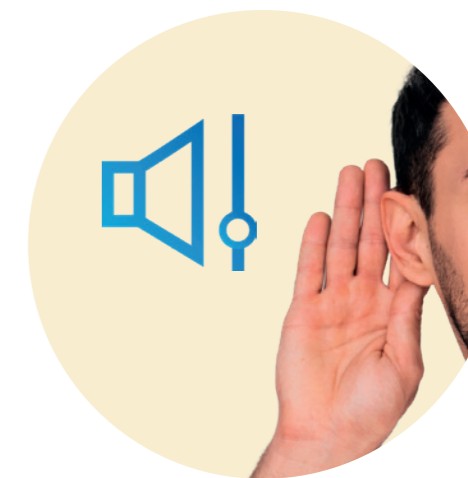
A excelência também significa tranquilidade. Com funções como o caudal constante para uma filtração impecável, a ferragem inteligente para evitar um consumo desnecessário de energia e a proteção contra geadas ou o funcionamento em seco, a bomba não só otimiza os recursos, como também **protege a sua piscina e o seu investimento**. O seu design robusto garante uma longa vida útil, enquanto a sua total compatibilidade com os modelos anteriores da AstralPool Victoria permite realizar atualizações sem esforço e sem necessidade de obras.

EFICIÊNCIA QUE TRANSFORMA A SUA EXPERIÊNCIA

Mais do que uma bomba, é um compromisso com a sustentabilidade. Victoria Smart Connect VS **reduz o consumo de energia até 85%***, em comparação com uma bomba de velocidade única, graças aos seus perfis de velocidade personalizáveis e à sua função de temporizador. Combinada com a monitorização em tempo real para medir e validar a poupança, estabelece um novo standard de eficiência energética.



Calcule a sua poupança de energia.



O PRAZER DO AUTÊNTICO SILÊNCIO

O silêncio como a máxima expressão do conforto. Com **níveis sonoros inferiores a 40 dBA**, nas velocidades mais baixas, mais de 20 dBA menos*, comparativamente com bombas equivalentes de velocidade única, torna-se extremamente silenciosa. A tecnologia de motor de ímãs permanentes e o seu design hidráulico não só garantem um excelente rendimento, como também proporcionam a tranquilidade e a serenidade que a sua piscina merece.

*Resultados obtidos em condições de funcionamento a baixa velocidade.

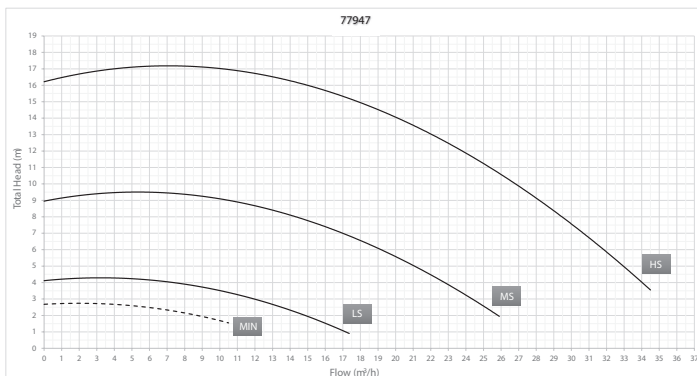
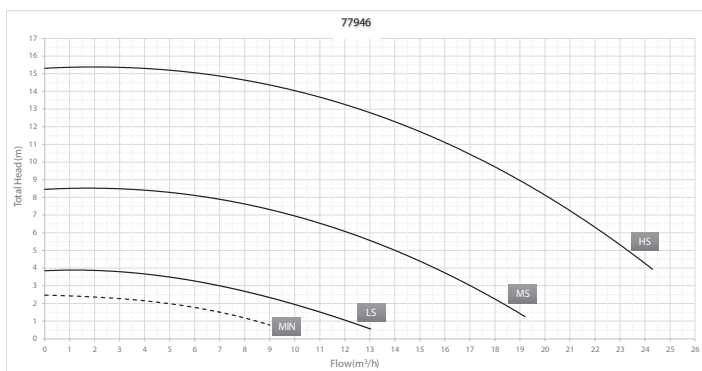
ESPECIFICAÇÕES TÉCNICAS

		77946			77947		
		LS	MS	HS	LS	MS	HS
Modelo		VS100			VS200		
Velocidade	rpm	1425	2140	2850	1425	2140	2850
Tensão	V	220 - 240			220 - 240		
Frequência	Hz	50 / 60			50 / 60		
Potência nominal do motor	kW	0,75			1,50		
Potência máxima absorvida (P _{1MAX})	kW	0,15	0,44	1,06	0,25	0,74	1,80
Caudal	m³/h	8,6	12,9	17,6	13,3	19,7	26,6
Altura manométrica	m	2,5	5,6	10,0	2,5	5,6	10,0
Pressão máxima de trabalho	m	3,9	8,5	15,4	4,1	9,0	16,3
Nível de ruído	dBA	40,5	53,0	61,5	42,5	53,5	63,5
Diâmetro da tubagem	ø mm	50			63		

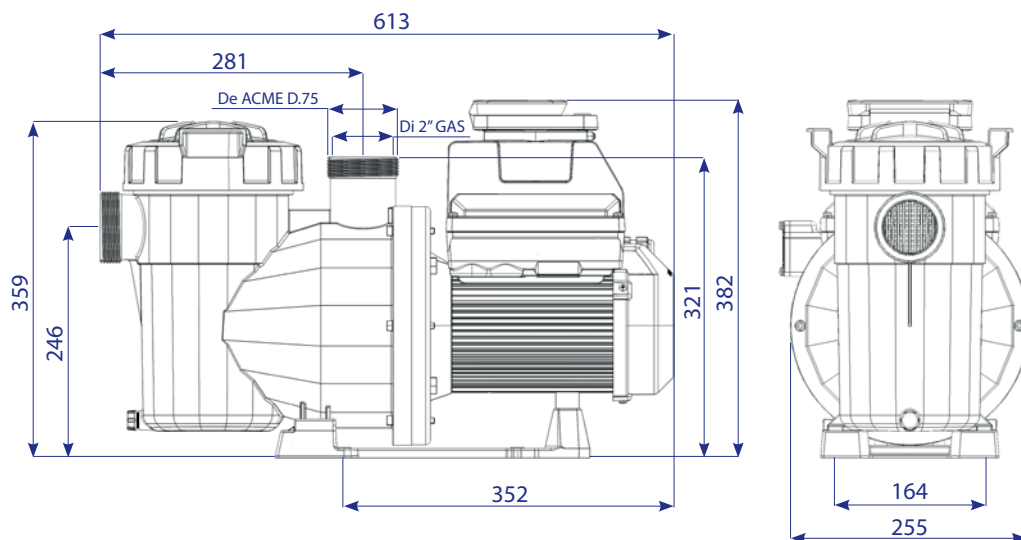
GRÁFICOS DE RENDIMENTO

VICTORIA SMARTCONNECT VS 100

VICTORIA SMARTCONNECT VS 200



DIMENSÕES



Garantia: 3 anos de garantia + 2 anos adicionais ao registar a instalação; aplicam-se condições.