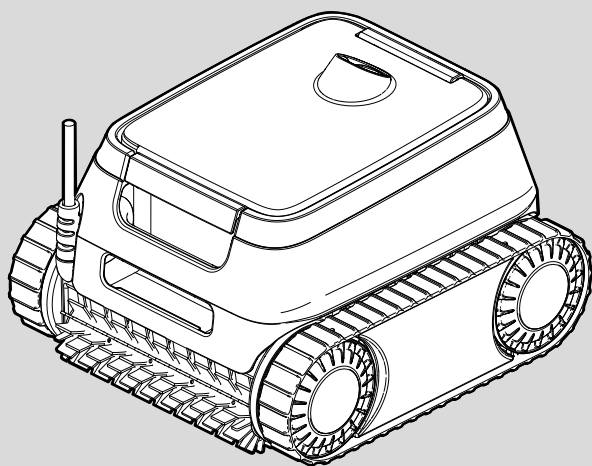


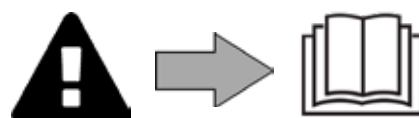
**Инструкция по установке и эксплуатации —**  
русский  
Электрический робот-очиститель  
Перевод оригинального Руководства по  
эксплуатации на русский язык

**RU**



Согласно маркировке на изделии

H0793200\_REVC - 01/2026- EN11--





- В настоящем руководстве приведены инструкции по установке, эксплуатации и обслуживанию.
- Во избежание серьезных или смертельных травм, материального ущерба и аннулирования гарантии перед началом эксплуатации ознакомьтесь с предупреждениями по технике безопасности и гарантийными обязательствами.
- Сохраняйте всю документацию по изделию и передавайте ее для последующего ознакомления в течение всего срока службы устройства.
- Настоящий документ запрещено распространять или изменять любым способом без предварительного разрешения производителя.
- Производитель постоянно совершенствует свою продукцию с целью улучшения ее качества и оставляет за собой право полностью или частично изменять характеристики изделия или содержание настоящего документа без предварительного уведомления.

## ОГЛАВЛЕНИЕ

<b>1</b>	<b>Информация перед использованием</b>	<b>4</b>
1.1.	Описание	4
1.2.	Технические характеристики	4
1.3.	Принцип действия	5
1.4.	Подготовка бассейна	5
<b>2</b>	<b>Общее использование</b>	<b>6</b>
2.1.	Погружение робота	6
2.2.	Подключение электропитания	7
2.3.	Начало цикла очистки	7
2.4.	Достаньте робота из воды	8
2.5.	Рекомендации после каждой очистки	8
<b>3</b>	<b>Уход</b>	<b>9</b>
3.1.	Очистка робота	9
3.2.	Очистка фильтра	9
3.3.	Очистка пропеллера	10
3.4.	Замена щеток	11
<b>4</b>	<b>Решение проблем</b>	<b>12</b>
4.1.	Неисправность устройства	12
4.2.	Пользовательские аварийные сигналы	13

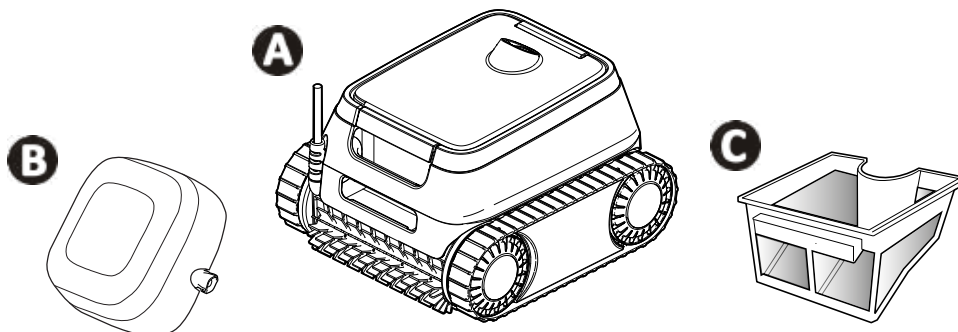


**Совет: как упростить связь с дистрибьютором**

Сохраните в легкодоступном месте контактные данные дистрибьютора и укажите сведения об изделии на обратной стороне руководства по эксплуатации, так как эти сведения необходимо будет сообщить дистрибьютору.

# 1 Информация перед использованием

## 1.1. Описание



<b>A</b>	Робот + плавучий кабель
<b>B</b>	Блок управления
<b>C</b>	Простая фильтрация 150 мкм

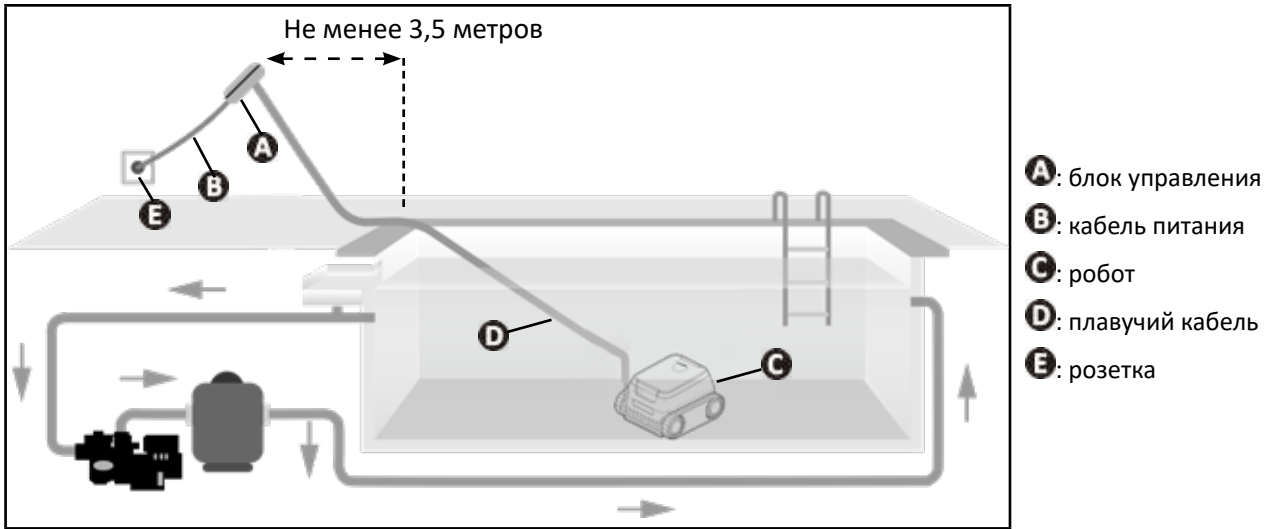
## 1.2. Технические характеристики

Особенности использования		Описание
Напряжение питания блока управления		220–240 В переменного тока, 50/60 Гц, класс II*
Напряжение питания робота		30 В постоянного тока
Максимальная потребляемая мощность		150 Вт
Длина кабеля		15 м
Емкость фильтра		3 л
Размеры робота (Ш × Г × В)		41 × 42 × 28 см
Размеры упаковки (Ш × Г × В)		56 × 56 × 38 см
Масса робота (без кабеля)		8 кг
Масса в упакованном виде		14 кг
Ширина всасывания		230 мм
Максимальная рабочая глубина		4 м
Степень защиты	Питание	IPX5
	Робот	IPX8

\*\* Класс II: устройство с двойной или усиленной изоляцией, не требующее заземления.

### 1.3. Принцип действия

- Робот не зависит от системы фильтрации и может работать автономно. Его достаточно просто подключить к сети.
- Робот перемещается по тем зонам бассейна, для которых был разработан (дно, стенки, линия воды). Он улавливает мусор и собирает его в фильтре.
- Роботом можно управлять с помощью блока управления, входящего в комплект робота.



### 1.4. Подготовка бассейна



- Это изделие предназначено для стационарных бассейнов. Не предназначено для использования в разборных бассейнах. Стационарный бассейн возводится над землей или в земле и не предполагает демонтаж.

- Устройство предназначено для эксплуатации в воде со следующими характеристиками:

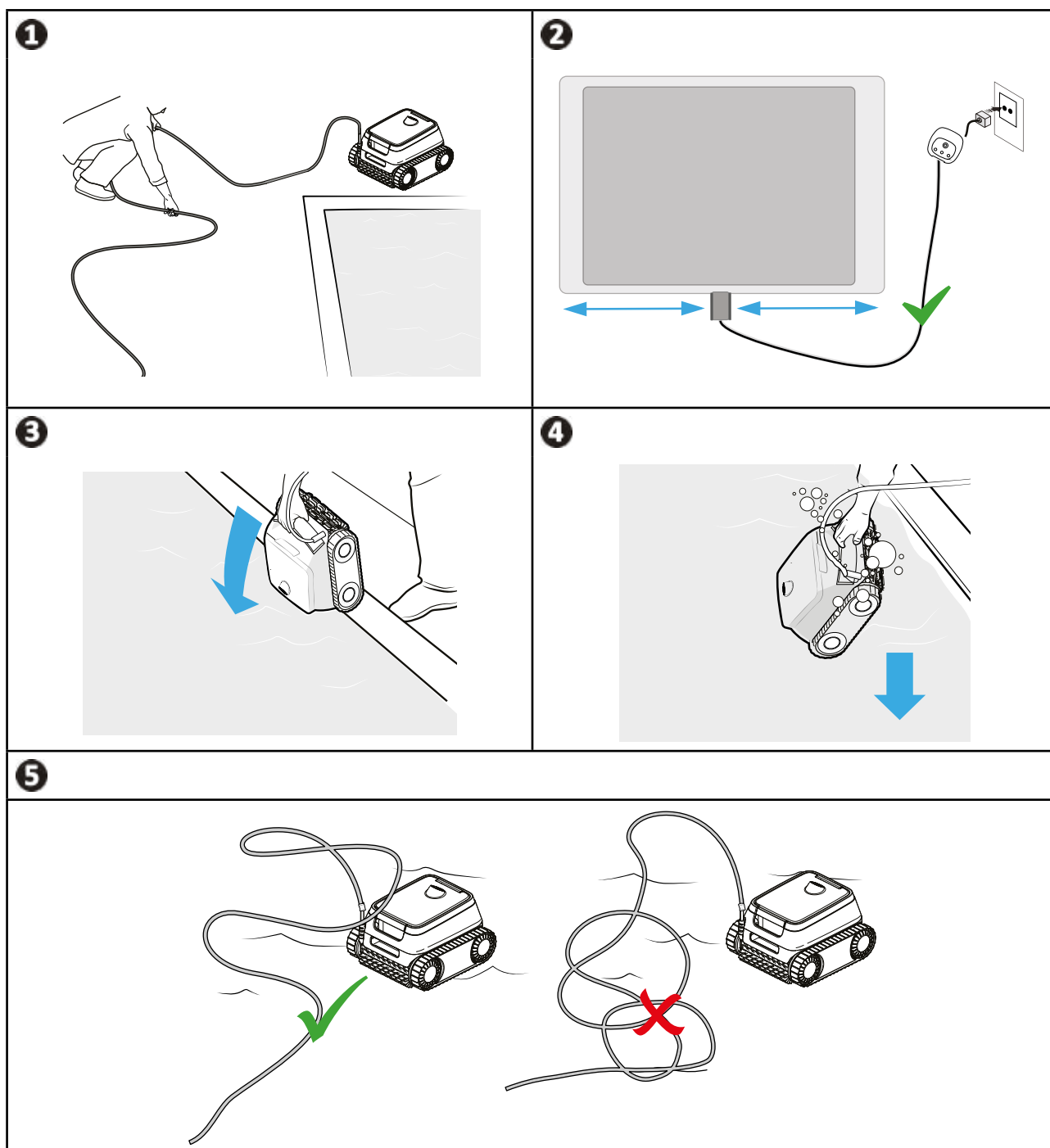
Температура воды	10–35 °C
pH	6,8–7,6
Свободный хлор	< 3 мг/л

- Для бассейнов с морской водой, в частности во время первичного использования робота, удалите крупный мусор с помощью сачка, чтобы повысить эффективность работы устройства.
- Извлеките термометры, игрушки и другие предметы, которые могут стать причиной повреждения устройства.

## 2 Общее использование

### 2.1. Погружение робота

- 1 Разложите кабель на всю длину возле бассейна, чтобы он не запутался во время погружения робота.
- 2 Чтобы погрузить робота, станьте посередине длины. Это позволит оптимизировать перемещение робота и уменьшить вероятность запутывания кабеля.
- 3 Вертикально погрузите робота в воду.
- 4 Слегка подвигайте его в разных направлениях, чтобы из него вышел воздух.
- 5 Протяните кабель в воду на достаточную длину, чтобы робот мог перемещаться по всему бассейну. Оставшуюся часть разложите на краю бассейна.



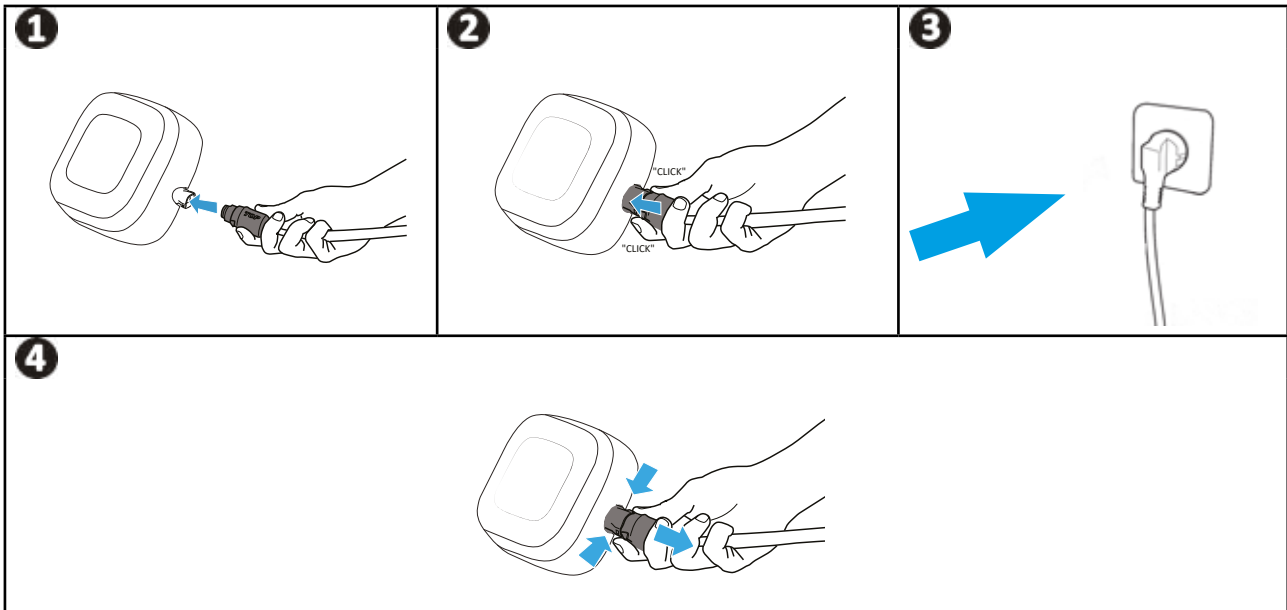
## 2.2. Подключение электропитания

Во избежание риска поражения электрическим током, возникновения пожара или получения серьезной травмы обязательно следуйте приведенным далее инструкциям.



- При подключении к блоку управления запрещено использовать электрический удлинитель.
- Розетка должна находиться в зоне досягаемости, также ее следует защитить от попадания осадков или грязи.
- Блок управления защищен от брызг, однако его нельзя погружать в воду или какую-либо жидкость. Его нельзя устанавливать в местах, залитых водой, он должен находиться как минимум в 3,5 метра от края бассейна и не должен подвергаться воздействию прямых солнечных лучей.
- Поместите блок управления рядом с розеткой.

- 1 Подключите плавучий кабель к блоку управления.
- 2 Вставляйте штекер, пока не услышите два щелчка. Убедитесь в том, что штекер правильно вставлен в гнездо. Если это не так, повторите операцию.
- 3 Подсоедините кабель питания. Обязательно подключите блок управления к розетке, защищенной специальным устройством от остаточного дифференциального тока 30 мА максимум (в случае сомнений обратитесь к квалифицированному специалисту).
- 4 Чтобы отсоединить плавучий кабель от блока управления, нажмите на два зажима по краям штекера и извлеките его, не отпуская зажимы.




## 2.3. Начало цикла очистки



- Запрещено использовать устройство, если жалюзи закрыты.

- Блок управления переходит в режим ожидания через 10 минут. Для выхода из режима ожидания достаточно нажать одну из кнопок. Переход в режим ожидания не приводит к выключению устройства, выполняющего очистку.

Нажмите , чтобы запустить цикл очистки.

Траектория перемещения устройства зависит от заданного режима очистки и выбирается с учетом оптимизации коэффициента охвата площади очистки.





### Совет: как повысить эффективность очистки

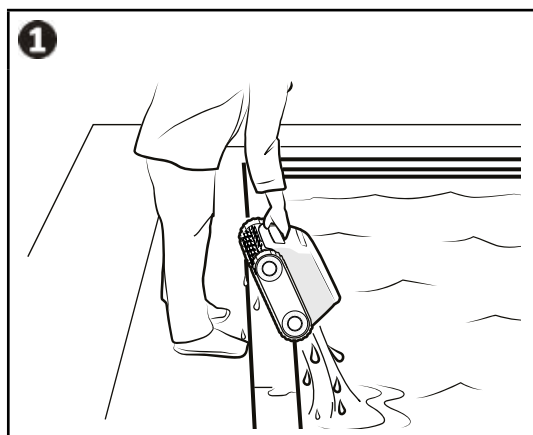
В начале купального сезона выполните несколько циклов очистки в режиме «Только дно» (предварительно удалив сачком крупный мусор). При регулярной эксплуатации робота-очистителя (не более трех раз в неделю) бассейн будет всегда оставаться чистым, а фильтр будет меньше засоряться.

## 2.4. Достаньте робота из воды



- Чтобы не повредить оборудование, при извлечении устройства из воды держите его исключительно за ручку.

- Дождитесь завершения цикла или выключите устройство, нажав кнопку .
- Приблизьте робот к краю бассейна, слегка потянув его за плавучий кабель.
- Когда робот будет достаточно близко, возьмите его за ручку и плавно извлеките из бассейна, чтобы из него вытекла вода (см. рис. )



## 2.5. Рекомендации после каждой очистки

### 2.5.1. Очистка фильтра после извлечения из воды






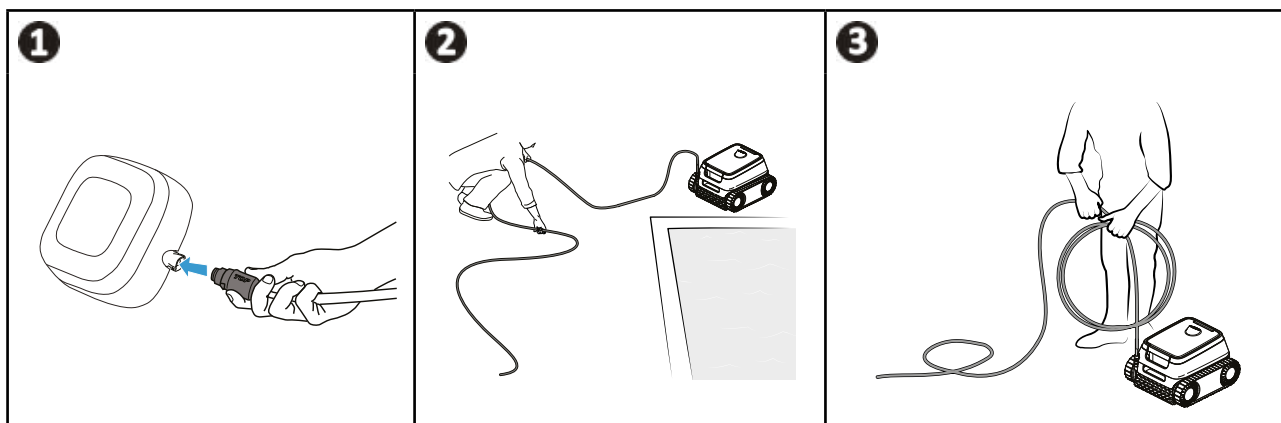
- Эффективность работы устройства может снизиться, если фильтр переполнен или засорен.
- После извлечения устройства из воды по завершении каждого цикла очистки промывайте фильтр чистой водой, не дожидаясь, пока собранный мусор засохнет.

- После каждого цикла очистки промывайте фильтр, следуя инструкциям, см. «3.2. Очистка фильтра».

### 2.5.2. Протягивание кабеля с целью ограничить его спутывание

Запутанный кабель сильно влияет на работу устройства. Правильно разложенный и незапутанный кабель позволяет роботу охватить большую площадь бассейна.

-  Отсоедините плавучий кабель от блока управления.
-  Распутайте кабель и разложите его на солнце, чтобы он принял свою первоначальную форму.
-  Сверните плавучий кабель, начните с ближайшего к роботу конца.



### 2.5.3. Хранение робота и кабеля



- Промойте робота чистой водой.
- Храните все элементы в месте, защищенном от солнечных лучей, влаги и атмосферных осадков.

- Аккуратно сверните кабель. Необходимо аккуратно свернуть кабель. Например, свернутый кабель можно повесить на крюк на стене.
- Храните все элементы в месте, защищенном от солнечных лучей и брызг воды.

## 3 Уход



Чтобы обеспечить максимальную продолжительность срока службы робота, осмотрите все детали, процедура очистки которых подробно описана в главе 3. Проводите обслуживание не реже одного раза в месяц.

Во избежание серьезных травм выполните указанные ниже действия.

- Отключите робота от сети.

RU

### 3.1. Очистка робота

- Очистку устройства необходимо проводить регулярно с использованием чистой или слегка мыльной воды. **Использовать растворитель запрещено.**
- Обильно промойте устройство чистой водой.
- Не оставляйте устройство сушиться на солнце возле бассейна.



**Совет.** Для обеспечения оптимальной работы устройства:

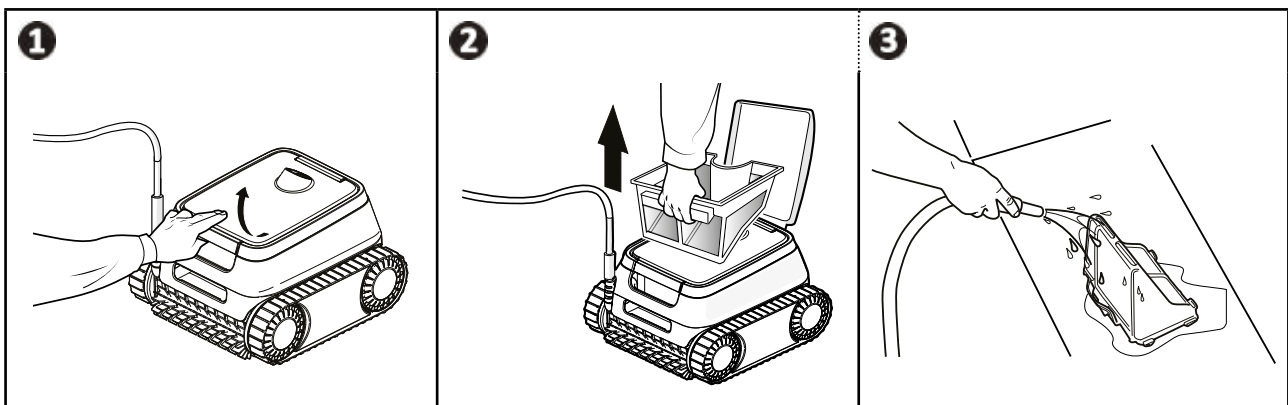
- рекомендуется менять фильтр и щетки каждые два года;
- рекомендуется следить за индикаторами износа на гусеницах и менять их при достижении уровня индикатора.

### 3.2. Очистка фильтра



- Эффективность работы устройства может снизиться, если фильтр переполнен или засорен.
- Фильтр следует промывать чистой водой после каждого цикла очистки.

- В случае засорения фильтра очистите его кислым раствором (например, спиртовым уксусом). Рекомендуется проводить очистку хотя бы один раз в год, так как если фильтр не используется в течение нескольких месяцев (в зимний период), он будет засоряться.



### 3.3. Очистка пропеллера

Во избежание серьезных травм выполните указанные ниже действия.



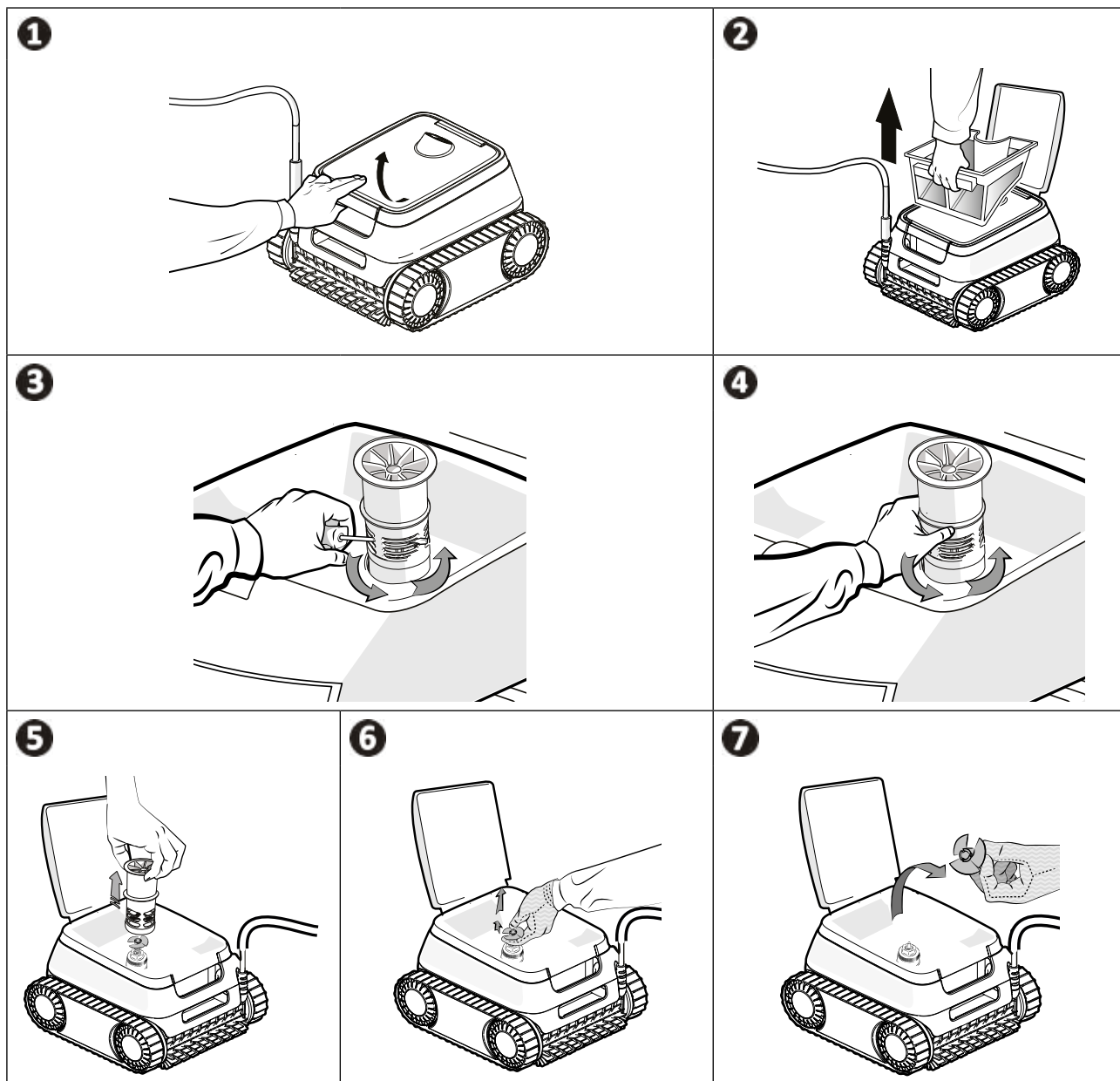
- Отключите робота от сети.
- При работе с пропеллером обязательно пользуйтесь перчатками .

- 1 Приподнимите и откройте крышку доступа к фильтру.
- 2 Извлеките фильтр.
- 3 Вставьте отвертку в два отверстия, расположенные напротив друг друга, и надавите вправо, чтобы открутить патрубков водозаборника против часовой стрелки (при первой разборке, поскольку патрубок водозаборника туго прикручен).
- 4 Когда патрубок водозаборника сдвинется, открутите его полностью руками.
- 5 Приподнимите и снимите патрубок водозаборника.
- 6 и 7 Наденьте перчатки и извлеките пропеллер, крепко удерживая его.

Удалите мусор (листья, камни и т. д.), который мог препятствовать вращению пропеллера.



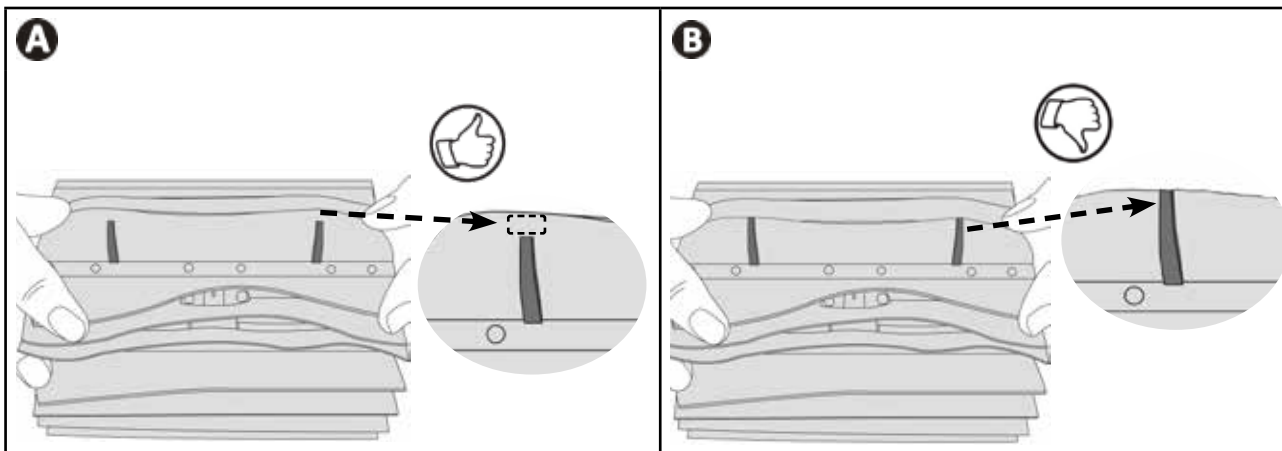
- После очистки наденьте перчатки и установите пропеллер обратно. Установите на место патрубок водозаборника, затянув его вручную. Установите на место фильтр.



### 3.4. Замена щеток

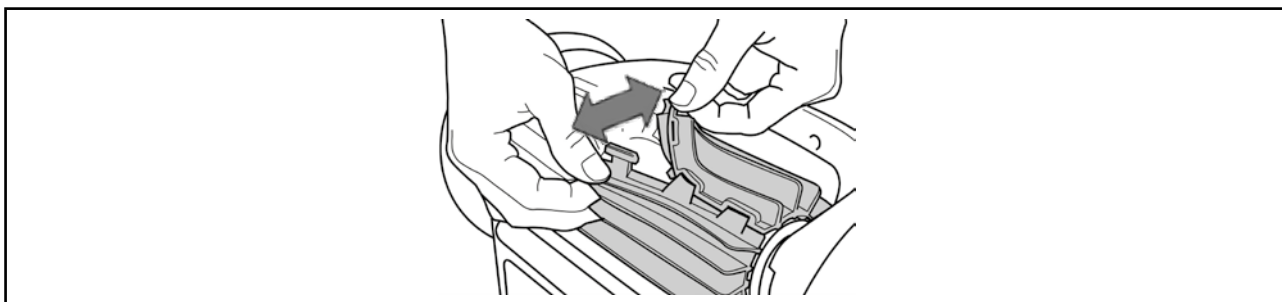
#### Износ щеток

- Замените щетки, если признаки износа соответствуют случаю **В**:



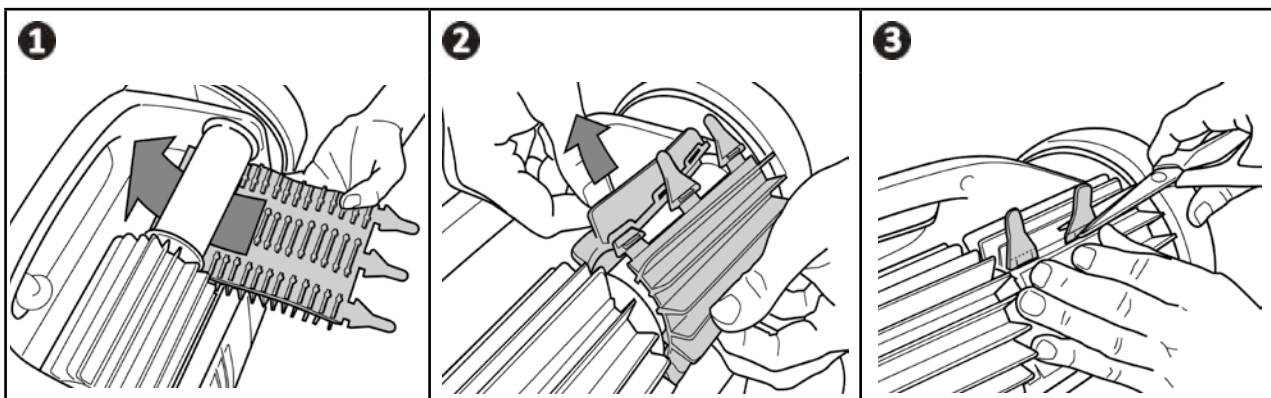
#### Снимите изношенные щетки

- Вытащите язычки из отверстий, в которые они вставлены, затем снимите щетки.



#### Установите новые щетки

- Протяните щетки краем без язычков вперед под валиком щетки (см. рис. **1**).
- Оберните щетку вокруг валика, вставьте язычки в отверстия фиксации и потяните за каждый язычок так, чтобы его выступ вошел в прорезь (см. рисунок **2**).
- Обрежьте язычки ножницами так, чтобы они не выступали за пластинки щетки (см. рис. **3**).



## 4 Решение проблем



- Прежде чем обратиться к дистрибьютору в случае неисправности, проведите простую проверку, воспользовавшись приведенными ниже таблицами.
- Если проблему устранить не удастся, свяжитесь с дистрибьютором.
- : операции, которые должен выполнять квалифицированный специалист.


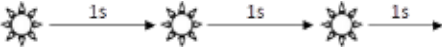

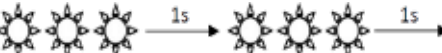
### 4.1. Неисправность устройства

<p>Один из участков бассейна плохо вычищен</p>	<ul style="list-style-type: none"> <li>• Повторите операции погружения (см. § «2.1. Погружение робота»): поменяйте место погружения, найдя оптимальное.</li> <li>• Расположение кабеля может ограничивать перемещения робота. Убедитесь, что кабель протянут в бассейне на достаточную длину, а оставшаяся часть кабеля разложена по краю бассейна.</li> <li>• Фильтр переполнен или засорен: почистите его чистой водой (см. «3.2. Очистка фильтра»). В случае засорения фильтра очистите его кислым раствором (например, спиртовым уксусом). Если фильтр засорен даже после очистки, замените его.</li> </ul>
<p>Робот не полностью прижимается ко дну бассейна</p>	<ul style="list-style-type: none"> <li>• В корпусе устройства остался воздух. Повторите операции погружения (см. § «2.1. Погружение робота»).</li> <li>• Фильтр переполнен или засорен: почистите его чистой водой (см. «3.2. Очистка фильтра»). В случае засорения фильтра очистите его кислым раствором (например, спиртовым уксусом). Если фильтр засорен даже после очистки, замените его.</li> <li>• Пропеллер поврежден: </li> <li>• Передняя часть устройства не полностью прижимается ко дну (в положении покоя или при вращении по часовой стрелке): Это нормальное поведение устройства, связанное с его уравниванием. Это происходит на протяжении всего цикла, когда робот совершает вращательные движения.</li> </ul>
<p>Робот больше не поднимается на стенки бассейна, как раньше.</p>	<ul style="list-style-type: none"> <li>• Робот не поднимается систематически на стенки бассейна. Частота варьируется во время цикла. Подъем робота на стенки бассейна в начале цикла не предусмотрен. Чтобы определить, что робот никогда не поднимается на стенки бассейна, необходимо понаблюдать за ним в течение двадцати минут.</li> <li>• Фильтр переполнен или засорен: почистите его чистой водой (см. «3.2. Очистка фильтра»). В случае засорения фильтра очистите его кислым раствором (например, спиртовым уксусом). Если фильтр засорен даже после очистки, замените его.</li> <li>• Гусеницы ослаблены: свяжитесь с дистрибьютором  по поводу их замены.</li> <li>• Очистите клапан, не демонтируя его.</li> <li>• Работе клапана препятствует мусор или посторонние предметы: свяжитесь с дистрибьютором .</li> <li>• Даже если вода и кажется прозрачной, в бассейне присутствуют микроскопические водоросли, которые не видны невооруженным глазом. Эти водоросли делают стенки бассейна скользкими и мешают роботу по ним взбираться. Выполните шоковое хлорирование: немного уменьшите pH. <b>Не оставляйте устройство в воде во время шокового хлорирования.</b></li> </ul>
<p>Во время запуска робот не двигается</p>	<ul style="list-style-type: none"> <li>• Убедитесь в том, что в розетке, в которую включен блок управления, есть напряжение.</li> </ul>
<p>Путается кабель</p>	<ul style="list-style-type: none"> <li>• Протяните кабель в бассейн на максимальную длину, а его оставшуюся часть разложите на краю бассейна.</li> </ul>
<p>Блок управления не реагирует на нажатие кнопки</p>	<ul style="list-style-type: none"> <li>• Извлеките вилку кабеля питания из розетки, подождите 10 секунд и снова вставьте ее.</li> </ul>

Если проблему устранить не удастся, свяжитесь с дистрибьютором

## 4.2. Пользовательские аварийные сигналы

Мигающий индикатор состояния блока управления указывает пользователю, что сработал аварийный сигнал. Следуйте приведенным ниже рекомендациям по устранению неполадок.

 Индикатор включения	Решения
	<ul style="list-style-type: none"> <li>Отключите робот от сети и снова подключите его.</li> <li>Убедитесь в том, что кабель правильно подключен к блоку управления.</li> <li>Убедитесь в том, что в зоне подключения кабеля нет никаких помех.</li> <li>Если проблема не устранена, обратитесь к своему дистрибьютору для полной диагностики.</li> </ul>
	<ul style="list-style-type: none"> <li>Убедитесь в том, что мусор или кабель не препятствуют свободному вращению щеток или гусениц.</li> <li>Убедитесь в том, что в зоне подключения кабеля нет никаких помех.</li> <li>Проворачивайте каждое колесо на четверть оборота в одинаковом направлении до тех пор, пока они не начнут вращаться свободно.</li> <li>Если проблема не устранена, обратитесь к своему дистрибьютору для полной диагностики.</li> </ul>
	<ul style="list-style-type: none"> <li>Выключите робот.</li> <li>Тщательно очистите фильтр.</li> <li>Опустите робот в воду, встряхивая его, чтобы выпустить пузырьки воздуха.</li> <li>Снова включите цикл.</li> <li>Если проблема не устранена, обратитесь к своему дистрибьютору для полной диагностики.</li> </ul> <hr/> <ul style="list-style-type: none"> <li>Убедитесь в том, что мусор или волосы не препятствуют вращению пропеллера.</li> <li>Тщательно очистите фильтр.</li> <li>Если проблема не устранена, обратитесь к своему дистрибьютору для полной диагностики.</li> </ul>

Если проблему устранить не удастся, свяжитесь с дистрибьютором 

### Стирание кода ошибки

- Выполнив рекомендации по устранению неисправностей, сотрите код ошибки, для чего нажмите любую клавишу блока управления.



### Утилизация

Этот символ нанесен на изделие в соответствии с требованиями европейской Директивы WEEE 2012/19/EU об отходах электрического и электронного оборудования. Он означает, что устройство нельзя выбрасывать вместе с обычными бытовыми отходами. Оно относится к категории отходов, подлежащих отдельному сбору для последующей переработки, утилизации или повторного использования. Если устройство содержит потенциально опасные для окружающей среды вещества, они подлежат удалению или нейтрализации. Узнайте у дистрибьютора об условиях утилизации.

[www.zodiac.com](http://www.zodiac.com)

