



SENA

A SUA BOMBA DE CONFIANÇA PARA PISCINAS PEQUENAS E MÉDIAS



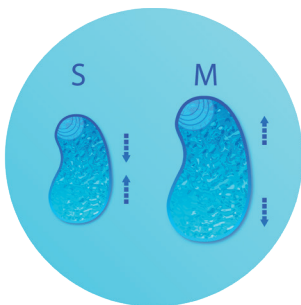
SIMPLES E FIÁVEL

As bombas Sena são uma solução simples para bombear água para piscinas e elementos de água com necessidades de caudal baixas e médias. São bombas de velocidade única fáceis de instalar ao incluírem os elementos de fixação e uma caixa elétrica de fácil acesso. E garantindo a fiabilidade no coração da piscina, um clássico que chegou para durar.



TAMANHO REDUZIDO PARA CABER EM QUALQUER LADO

Construída para ser uma bomba com autoferragem compacta. Todas as referências Sena são mais curtas do que 490 mm e mais estreitas do que 200 mm. Uma bomba que se adapta inclusive às salas técnicas e aos armários mais pequenos.



PARA PISCINAS PEQUENAS E MÉDIAS

Disponíveis em motores monofásicos e trifásicos, as bombas Sena oferecem um desempenho de 6 m a 17 m³/h. Resiste a todos os tratamentos químicos mais comuns, inclusive à cloração de água salgada.

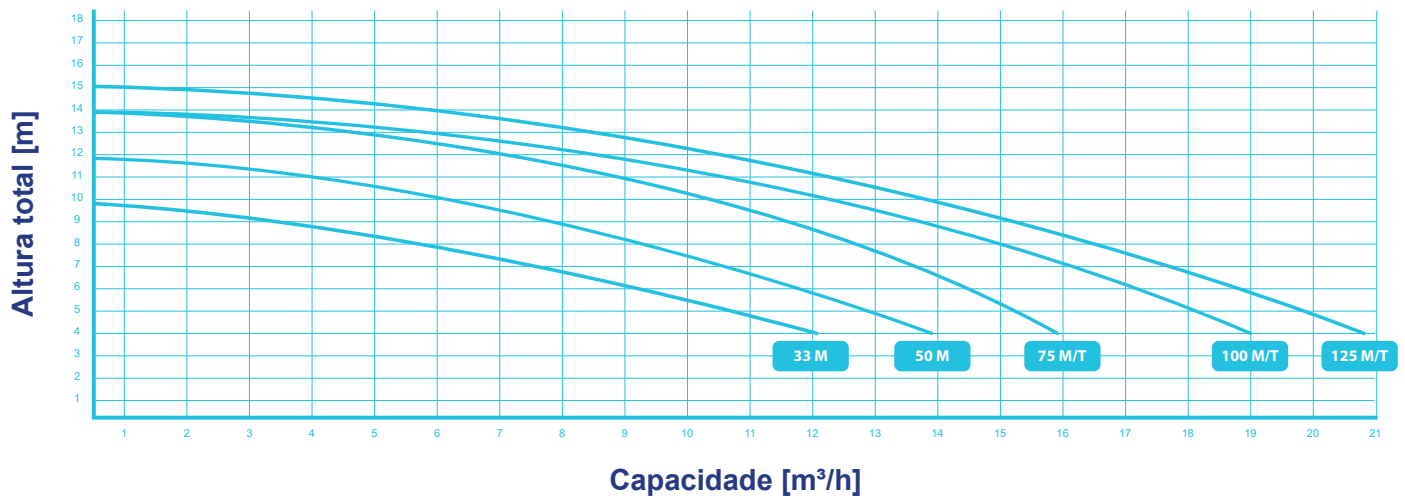
BOMBAS ASTRALPOOL. EXCELÊNCIA NO CORAÇÃO DA PISCINA.

ESPECIFICAÇÕES TÉCNICAS

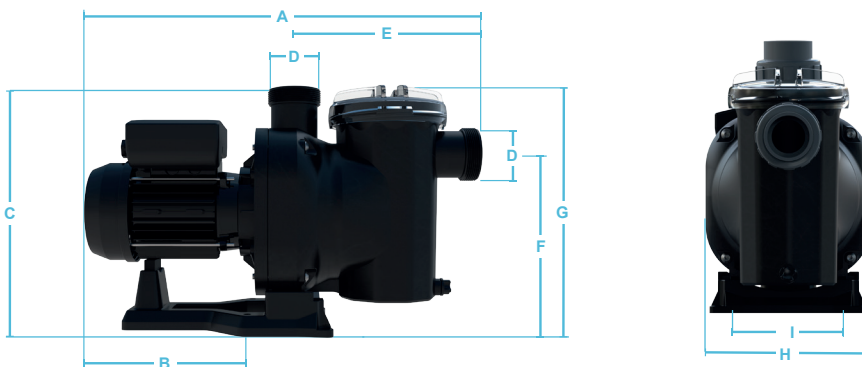
Código	Modelo	Tensão	Caudal a H_N	Altura nominal	Altura máxima	Caudal máximo	Potência nominal	Potência absorvida máxima	Tamanho do tubo	Classificação EN 17645
		U_N	Q_N	H_N	H_{MAX}	Q_{MAX}	P_{2N}	P_{1MAX}	D	
		V	m ³ /h	m	m	m ³ /h	kW	kW	mm	
25461	33M	230	6,7	8	9,8	12,2	0,25	0,40	D50	D
25462	50M	230	9,5	8	11,9	13,9	0,37	0,52	D50	D
25463	75M	230	12,2	8	13,8	15,6	0,55	0,66	D50	D
25464	75T	230~400	12,1	8	13,8	15,5	0,55	0,67	D50	D
25465	100M	230	14,9	8	13,8	19,3	0,55	0,87	D50	D
25466	100T	230~400	14,4	8	13,8	18,8	0,55	0,82	D50	D
25467	125M	230	16,8	8	15,1	20,8	0,75	1,02	D50	D
25468	125T	230~400	17,1	8	15,3	20,5	0,75	0,98	D50	D

Caudal máximo a Altura 4 mca

DESEMPENHO



DIMENSÕES



CÓDIGO	DIMENSÕES (em mm)								
	A	B	C	D	E	F	G	H	I
25461	472,5	191,5	290,5	50	225,5	210,5	293	199	142
25462	472,5	191,5	290,5	50	225,5	210,5	293	199	142
25463	489	208	290,5	50	225,5	210,5	293	199	142
25464	489	208	290,5	50	225,5	210,5	293	199	142
25465	489	208	290,5	50	225,5	210,5	293	199	142
25466	489	208	290,5	50	225,5	210,5	293	199	142
25467	489	208	290,5	50	225,5	210,5	293	199	142
25468	489	208	290,5	50	225,5	210,5	293	199	142

Sena é desenhada e produzida na Europa para ser uma bomba fiável destinada a piscinas pequenas e médias.

