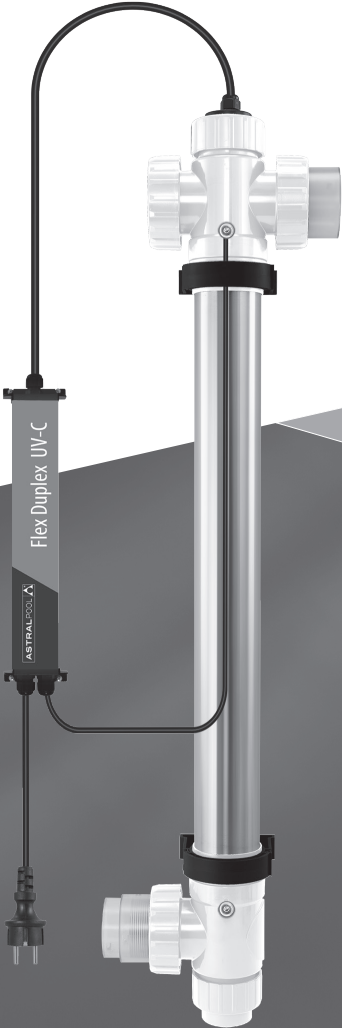




40/60/80 Duplex UV-C Manual





This symbol is required by European Community Directive 2012/19/UE on WEEE (Waste Electrical and Electronic Equipment) and means that your appliance must not be thrown into a normal bin. It will be selectively collected for the purpose of reuse, recycling or transformation. Any substances it may contain which are potentially dangerous to the environment shall be eliminated or neutralized. Request information on recycling procedures from your retailer.

IMPORTANT SAFETY, INSTALLATION AND MAINTENANCE INFORMATION

The complete manual and the Quick Start Guide can be read and downloaded as a PDF file from the website: www.astralpool.com

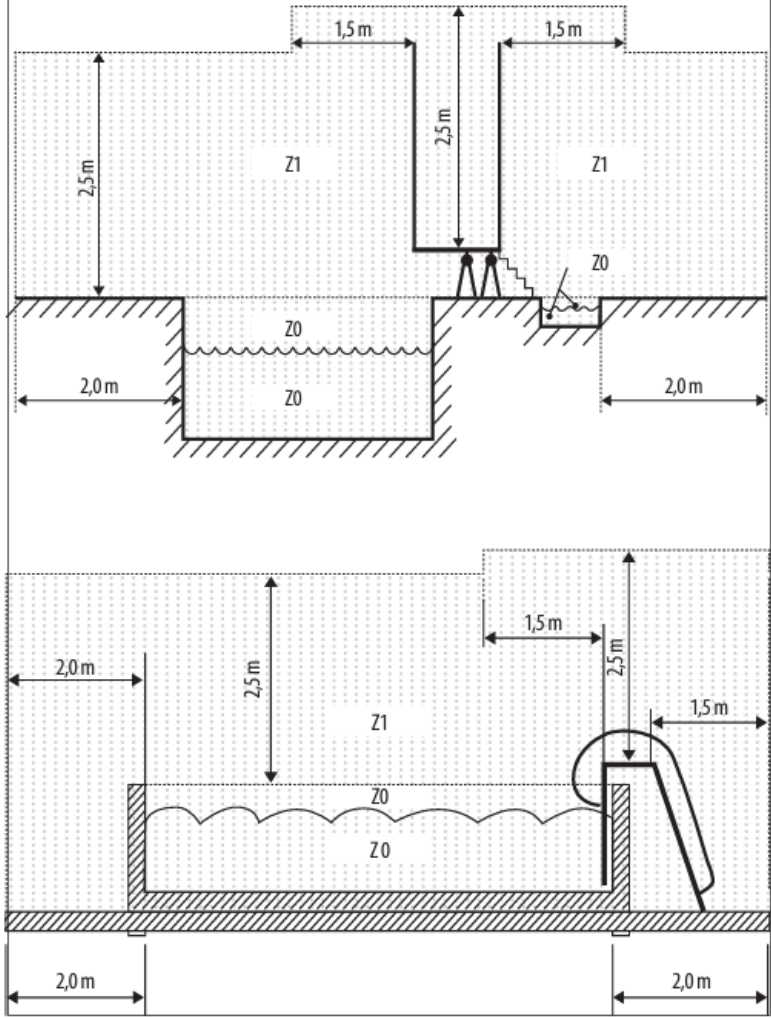
Read this manual carefully before installation and start-up and keep it in a safe place for future reference.

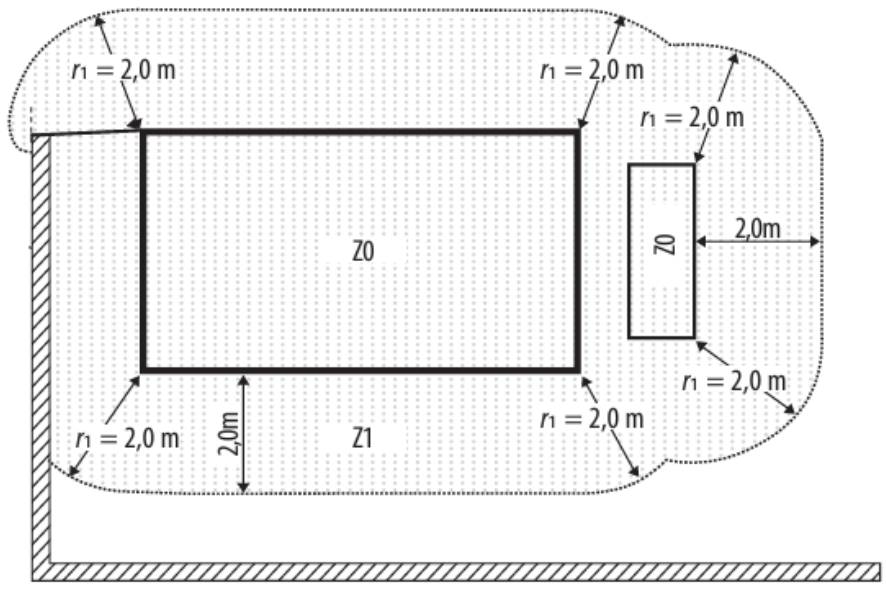
This manual covers the UV-C emitter range of products which are mentioned within the first page of it.

Follow all the safety requirements and recommendations described in this manual:

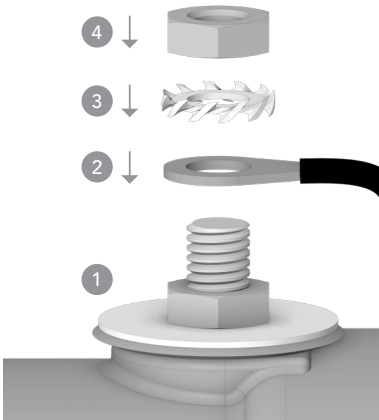
- The appliance described in this manual contains a UV-C emitter.
- All assembly, electrical installation and maintenance work must be carried out by qualified, authorized personnel who have read this manual carefully and completely.
- Unintended use of the appliance or damage to the housing may result in the escape of dangerous UV-C radiation. UV-C radiation may, even in little doses, cause harm to the eyes and skin.
- Appliances that are obviously damaged must not be replaced.
- This appliance is not intended for use by persons (including children) with reduced physical, sensory or mental capabilities, or lack of experience and knowledge, unless they have been given supervision or instruction concerning use of the appliance by a person responsible for their safety. Children should be supervised to ensure that they do not play with the appliance.
- These UV-C emitters may only be assembled and installed in pools compliant with standards IEC/HD 60364-7-702 and required national rules.
- The installation should follow standard IEC/HD 60364-7-702 and required national rules for swimming pools. Consult your local dealer for more information.
- The appliance cannot be installed in Zone 0 (Z0) or Zone 1 (Z1).
- The appliance should be connected to an alternating current supply (see data on the appliance's label) with an earth connection, protected by a residual current device (RCD) with a rated residual operating current that does not exceed 30 mA.

INSTALLATION ZONES - Areas highlighted: the pump may be installed here / ZONES D'INSTALLATION - Espaces mentionnés: la pompe peut y être installée
 ZONAS DE INSTALACIÓN - Zonas marcadas: la bomba puede instalarse aquí / ZONE DI INSTALLAZIONE - Aree evidenziate: qui è possibile installare la pompa
 INSTALLATIONSBEREICHE - Markierte Bereiche: hier darf die Pumpe installiert werden / ZONAS DE INSTALAÇÃO - Zonas destacadas: a bomba pode ser instalada aqui
 ΖΟΝΕΣ ΕΓΚΑΤΑΣΤΑΣΗΣ - Περιοχές που επισημαίνονται: η αντλία μπορεί να εγκατασταθεί εδώ / مناطق التركيب الملائمة يمكن تركيب المضخة هنا



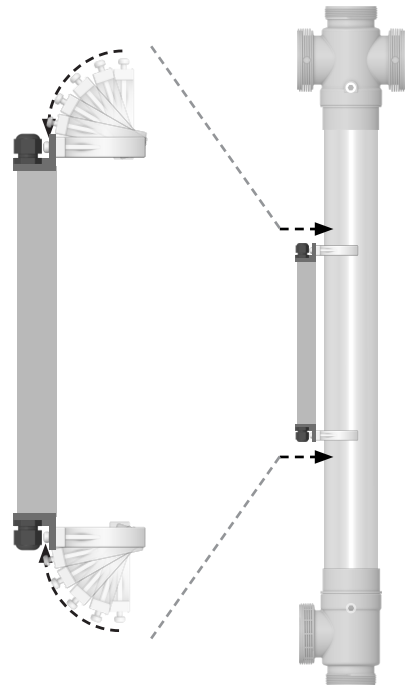


1



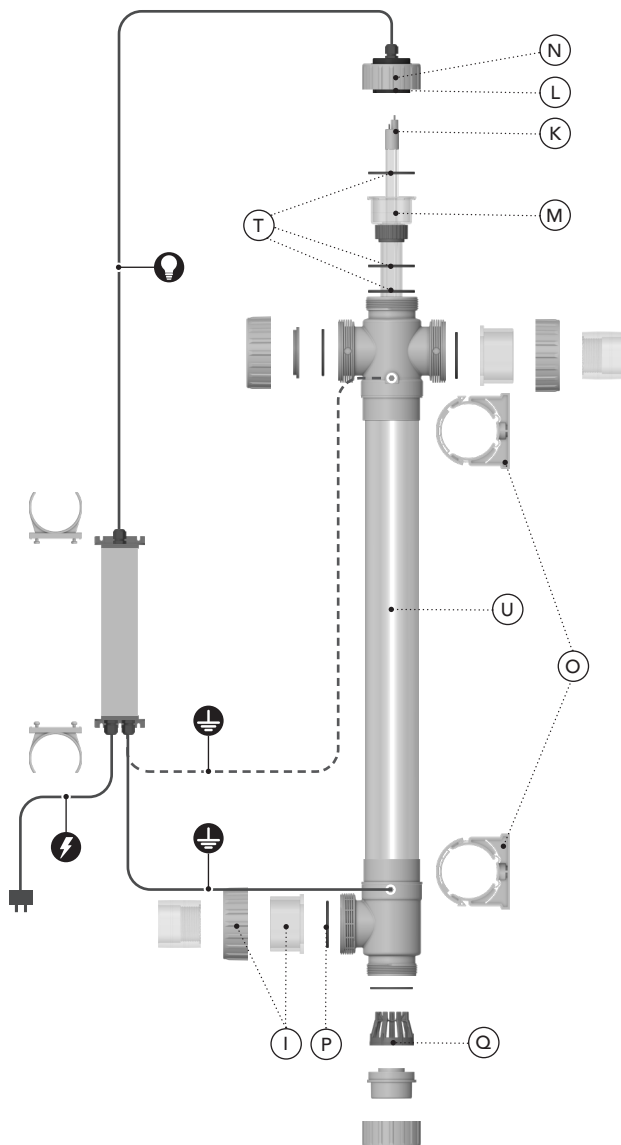
2

- EN Ballast attachment can be used optionally
- DE Optional kann eine Ballastbefestigung verwendet werden
- FR La fixation du ballast peut être utilisée en option
- NL Ballast bevestiging optioneel te gebruiken
- ES El accesorio de lastre se puede utilizar opcionalmente
- PT O acessório de lastro pode ser usado opcionalmente
- EL Το εξάρτημα έρματος μπορεί να χρησιμοποιηθεί προαιρετικά
- RU Опционально можно использовать балластное крепление.



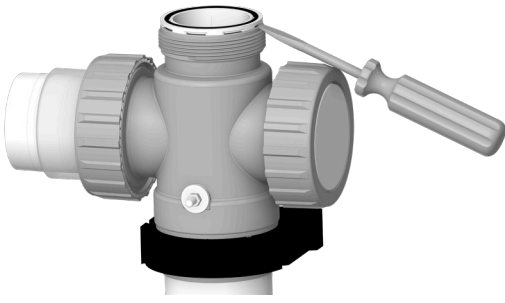
3

- K = Lamp
 L = Lampfitting
 N = Lampfittingnut
 M = Quartz glass
 O = Mounting bracket
 P = O-ring set connection
 Q = Quartz glass stabilizer
 T = O-ring set for quartz glass

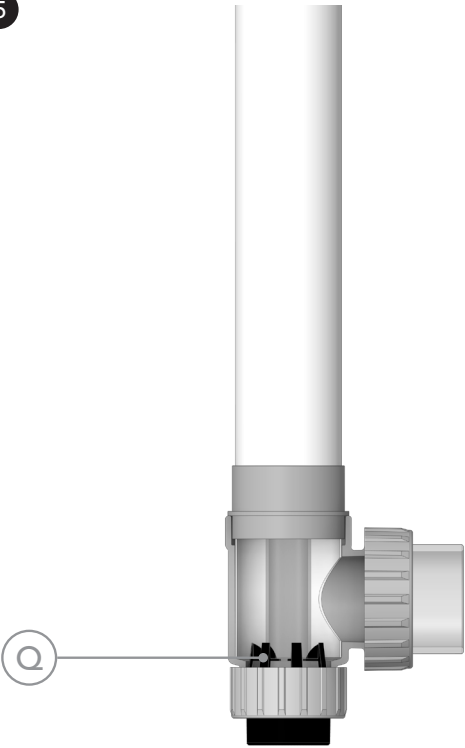


- EN Mounting option ground wire
 DE Montagemöglichkeit Erdungskabel
 FR Option de montage fil de terre
 NL Montage optie aardedraad
 ES Opción de montaje cable de tierra
 PT Opção de montagem fio terra
 EL Επιλογή τοποθέτησης καλωδίου γείωσης
 RU Вариант монтажа заземляющий провод

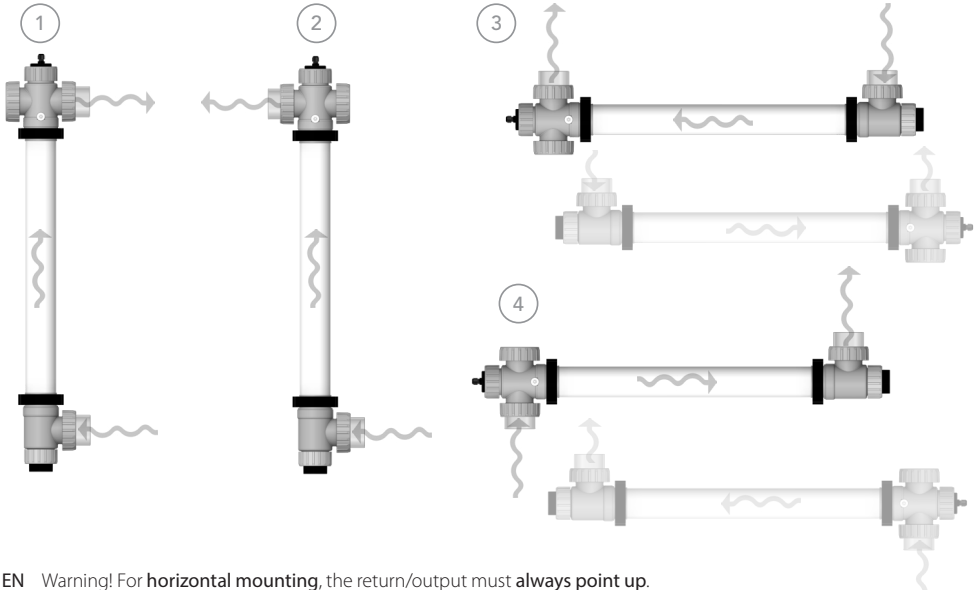
4



5



FLEXIBLE CONNECTION OPTIONS AND POSSIBLE FLOW DIRECTIONS:



EN Warning! For **horizontal mounting**, the return/output must **always point up**.

DE ACHTUNG! Bei einer **horizontalen Montage** muss der Auslauf/Ausgang des Wassers **immer nach oben zeigen**.

FR Attention ! En cas de **montage horizontal**, le retour/la sortie doit toujours être dirigé(e) vers le haut.

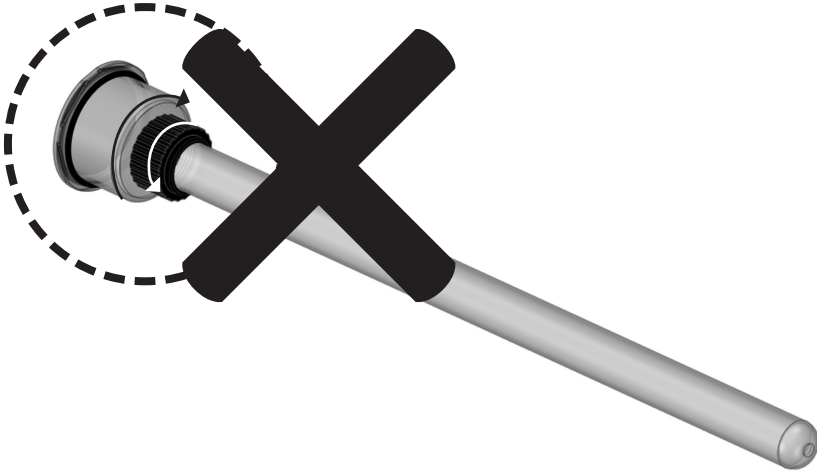
NL Let op! Bij **horizontale montage** dient de retour/uitgang **altijd naar boven te wijzen**.

ES ¡Atención! En el **montaje horizontal**, el retorno y la salida **deben estar siempre hacia arriba**.

PT Atenção! No caso de **montagem numa posição horizontal**, o retorno/a saída **deve estar sempre virado/a para cima**.

EL **Προειδοποίηση!** Για οριζόντια τοποθέτηση, η επιστροφή/έξοδος πρέπει πάντα να δείχνει προς τα πάνω.

RU Внимание! При горизонтальном монтаже возвратный/выходной патрубок должен быть обращен вверх.



EN: Do not disassemble! The quartz glass connection cannot and may not be dismantled. Disassembly attempts can lead to leakage, glass breakage or personal injury. Damage to the UV-C device as a result of dismantling is not covered by the warranty.

DE: Nicht zerlegen! Die Quarzglasverbindung kann und darf nicht zerlegt werden. Demontageversuche können zu Undichtigkeiten, Glasbruch oder Verletzungen führen. Schäden am UV-C-Gerät durch Demontage fallen nicht unter die Garantie.

FR: Ne démontez pas! La connexion en verre de quartz ne peut pas et ne peut pas être démontée. Les tentatives de démontage peuvent entraîner des fuites, des bris de verre ou des blessures. Les dommages à l'appareil UV-C résultant du démontage ne sont pas couverts par la garantie.

NL: Niet demonteren! De kwartsglasverbinding kan en mag niet worden gedemonteerd. Demontagepogingen kunnen leiden tot lekkage, glasbreuk of persoonlijk letsel. Schade aan het UV-C apparaat als gevolg van demontage valt niet onder de garantie.

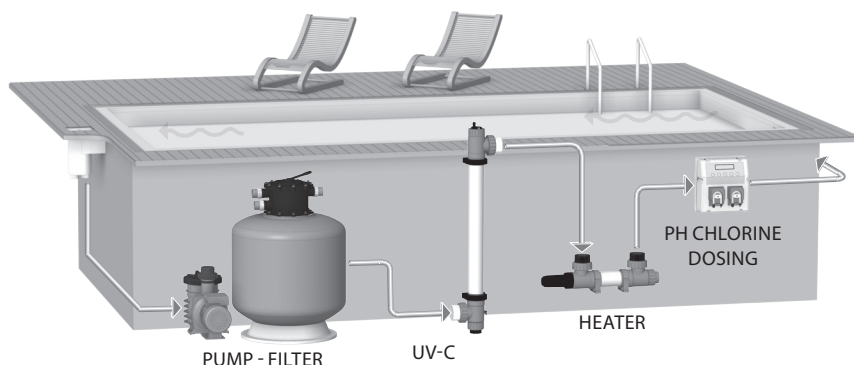
ES: No desarme! La conexión de vidrio de cuarzo no puede y no puede desmontarse. Los intentos de desmontaje pueden provocar fugas, rotura de cristales o lesiones personales. El daño al dispositivo UV-C como resultado del desmantelamiento no está cubierto por la garantía.

PT: Não desmonte! A conexão de vidro de quartzo não pode e não pode ser desmontada. Tentativas de desmontagem podem causar vazamento, quebra de vidro ou ferimentos pessoais. Danos ao dispositivo UV-C como resultado da desmontagem não são cobertos pela garantia.

EL: Μην αποσυναρμολογείτε! Η σύνδεση από γυαλί χαλαζία δεν μπορεί και δεν επιτρέπεται να αποσυναρμολογηθεί. Οι προσπάθειες αποσυναρμολόγησης μπορεί να οδηγήσουν σε διαρροή, θραύση του γυαλιού ή τραυματισμό. Η βλάβη της συσκευής UV-C ως αποτέλεσμα αποσυναρμολόγησης δεν καλύπτεται από την εγγύηση.

RU: Не разбирайте! Соединение из кварцевого стекла не может и не может быть демонтировано. Попытки разборки могут привести к утечке, поломке стекла или травме. Повреждение устройства UV-C в результате демонтажа не покрывается гарантией.

POSSIBLE INSTALLATION SEQUENCE OF FILTRATION SYSTEM



TECHNICAL SPECIFICATIONS

| | UV-C 40W | UV-C 60W Short | UV-C 80W |
|-------------------------------------|------------------------|------------------------|------------------------|
| Rec. flow for 30 mJ/cm ² | 11 m ³ /h | 12 m ³ /h | 16 m ³ /h |
| Max. pressure | 0.25 MPa (2,5 bar) | 0.25 MPa (2,5 bar) | 0.25 MPa (2,5 bar) |
| Max. flow | 23 m ³ /h | 23 m ³ /h | 23 m ³ /h |
| Diameter unit Ø | 70 mm | 70 mm | 70 mm |
| Length unit | 100 cm | 75 cm | 100 cm |
| Weight (empty) | 5,1 kg | 4,1 kg | 5,1 kg |
| Weight (full) | 8,2 kg | 6,3 kg | 8,2 kg |
| Diameter in-outlet Ø | 63mm / 50mm / 1 ½" | 63mm / 50mm / 1 ½" | 63mm / 50mm / 1 ½" |
| Housing | Stainless steel/DUPLEX | Stainless steel/DUPLEX | Stainless steel/DUPLEX |
| IP rating | IPX5 | | |
| Electronic ballast | 230V AC 50/60Hz | 230V AC 50/60Hz | 230V AC 50/60Hz |
| Maximum current | 0,29 A | 0,57 A | 0,57 A |
| Lamp wattage | 40 W | 60 W | 80 W |
| Lifespan lamp | 9,000 h | 9,000 h | 9,000 h |
| Flow switch | - | - | - |
| Water temperature | 1°C to 40°C | | |
| Ambient temperature | 1°C to 40°C | | |



WARNING: This appliance is not intended for use by persons (including children) with reduced physical, sensory or mental capabilities, or lack of experience and knowledge unless they have been given supervision or instruction concerning use of the appliance by a person responsible for their safety. Children should be supervised to ensure that they do not play with the appliance.



CAUTION:
Carefully read these instructions before installing this device.



Always make sure to have a correct grounding. When in doubt about the grounding of the electrotechnical installation in general, always consult a licensed electrotechnical mechanic. Faulty grounding can be dangerous, and/or lead to corrosion of stainless steel or aluminium reactors.



To ensure the safe and effective operation of the reactor, it is advised not to allow any other liquid than water to flow through the reactor or introduce substances to the water being treated that would result in a Langelier Saturation Index (LSI) outside the recommended range of -0.3 to +0.3. Adhering to this LSI range is essential to prevent corrosion or degradation of the materials within the reactor. Operating outside this range may cause dangerous situations, damage to the reactor and surrounding installations, and harm to the environment, including flora and fauna.



Radiation of this ultraviolet lamp is dangerous for eyes and skin.



Always disconnect the device from the power supply before performing maintenance work! This will reduce the risk of electric shock. Only connect the device to a grounded socket protected by a Ground Fault Circuit Interrupter. Do not use an extension cord.



The quartz glass and the UV-C lamp will stay warm for quite some time after the device has been switched off. It has a cooling time of at least 15 minutes.



Wear gloves to protect the quartz glass and UV-C lamp against fingerprints. Fingerprints can burn into the quartz glass and UV-C lamp while turned on, causing reduction of the disinfection.



The UV-C lamp should never be turned on when there's no flow.



Wear safety glasses during maintenance and installation.

HOW IT WORKS

Inside the reactor a UV-C lamp produces radiation with a wavelength of 253.7 nm. Radiation of this type kills bacteria, viruses, algae and fungi (e.g. Legionella and Cryptosporidium). The UV-C unit produces clean, fresh, clear water in an efficient, environmentally friendly way. The water is fed through the UV-C device by a pump. The UV-C radiation neutralizes bacteria, viruses and other micro-organisms and prevents them from reproducing. Floating algae is also destroyed by this radiation, which greatly improves the clarity of the water. The UV-C unit is equipped with an electronic ballast. This ballast ensures optimum performance of the lamp.

Thanks to the UV-C unit, the water is disinfected efficiently and safely, providing you with excellent water quality. Overdosing with UV-C is not possible.

INSTALLATION OF EARTHING (DRAWING 1)

1. Place the eye (2) of the cable over the earthing bolt (1) attached to the housing.
2. Then insert a serrated washer (3).
3. Finally, place the nut (4) on the earthing bolt.
4. When the parts have been placed on the earthing bolt in the correct order, it can be tightened with a wrench number 8.

DEVICE INSTALLATION (FIGURE 3)

WARNING This appliance contains a UV-C emitter.

- Unintended use of the appliance or damage to the housing may result in the escape of dangerous UV-C radiation. UV-C radiation may, even in little doses, cause harm to the eyes and skin.
- Appliances that are obviously damaged must not be operated.
- Never place the installation at an altitude of more than 2000 meters above sea level.

Decide where you want to mount the device. The best place to install the UV-C device is directly after the filter(s). See the schematic diagram in the operating instructions. Make sure there is always water flowing through the device when the lamp is on. Never install the device in direct sunlight.

Install the device in a dry, well-ventilated enclosed space. The device can be installed either horizontally or vertically, provided that the water flow is from bottom to top (see schematic diagram at the beginning of the instructions for use), with 30 cm of unobstructed space on the side opposite the lamp connection for future maintenance. At least one metre of unobstructed space must be left on the side with the lamp connection for convenient future replacement of the lamp (K) without having to disconnect the entire device.

CAUTION: All connections and couplings must be hand-tight. Do not tighten them with tools. Otherwise damage may occur.

1. Unscrew the nut (N) from the housing (U). Remove the UV-C lamp (K) from the supplied tube (see packaging) and carefully slide the lamp into the quartz sleeve (M). Place the lamp (K) with the contact pins in the lamp fitting (L) and then tighten the nut (N) on the housing (U).
2. Fit the supplied pipe clamps (O). Then insert the unit into the pipe clamps. Tighten the three-piece coupling (I) firmly, while ensuring the correct position of the sealing rings (P), both at the connections and the quartz sleeve (see figure 3).
3. Mount the unit in the circuit by means of the three-piece coupling (I). The glue connections of the three-piece coupling are $\varnothing 63$ mm or 2". A hose tail adapter can also be used.

ATTENTION: Allow the glued parts to evaporate for 8 hours.

4. Insert the plug of the UV-C device into an earthed wall socket that is protected by a 30 mA residual-current device.
5. Look through the transparent parts of the device to make sure the lamp is lit.
6. The device is shut off when power is disconnected from the device.

DISASSEMBLY/MAINTENANCE

WARNING: Disconnect the appliance from the supply before carrying out maintenance.

The device must be cleaned at least twice a year. When there is a significant amount of algae growth and/or lime build-up in the unit the quartz sleeve (M) must be cleaned. The special lamp must be replaced after the number of hours of operation has elapsed. The inside of the reactor can be cleaned with a soft brush.

1. Let the water flow out of the device.
2. Unscrew the nut (N) and remove the lamp (K) from the fitting (L). Remove the lamp from the quartz sleeve, and replace the special lamp (K) if necessary. Caution is advised as these are very delicate parts.
3. Carefully remove the quartz sleeve (M) (see figure 3). Never use force!
CAUTION: Always wear protective gloves and glasses.
4. Clean the quartz sleeve with an appropriate cleanser. Always use a soft cloth to clean the sleeve and avoid scratches.
5. Carefully replace the quartz glass (M) (see drawings 4 and 5). Never force it! And carefully put the end of the quartz glass into the inlet (Q).
6. Carefully place the lamp back in the quartz sleeve, fit the O-ring (T) back onto the quartz sleeve and connect the lamp (K) to the fitting (L). Screw the nut (N) back onto the housing.

The supply cord cannot be replaced. If the cord is damaged, the appliance should be disposed of in accordance with local regulations for electronic waste.

If the housing or the electrical section must be replaced, the earthing must first be disconnected from the housing. Please read the Installation and Disassembly section before installing a new housing or electrical section. Make sure you save the various separate parts for the earth connection. These are not supplied with a new housing or electrical section. If in doubt about the connection, consult a qualified installer.

For the safety instructions and terms of guarantee we would like to refer to the general UV-C manual.



WARNUNG: Dieses Gerät ist nicht dafür bestimmt, durch Personen (einschließlich Kinder) mit eingeschränkten physischen, sensorischen oder geistigen Fähigkeiten oder mangels Erfahrung und Wissen benutzt zu werden, es sei denn, sie werden durch eine für ihre Sicherheit zuständige Person beaufsichtigt oder erhalten von ihr Anweisungen, wie das Gerät zu benutzen ist. Kinder sollten beaufsichtigt werden, um sicherzustellen, dass sie nicht mit dem Gerät spielen.

**VORSICHT:**

Lesen Sie aufmerksam diese Anweisungen, bevor Sie das Gerät installieren.



Achten Sie stets darauf, dass eine korrekte Erdung vorliegt. Bei grundsätzlichen Zweifeln in Bezug auf die elektrotechnische Installation sollten Sie sich immer an einen zugelassenen Elektrotechniker wenden. Eine fehlerhafte Erdung kann gefährlich sein und/oder zur Korrosion von Edelstahl- oder Aluminiumreaktoren führen.



Um einen sicheren und effektiven Betrieb des Reaktors zu gewährleisten, wird empfohlen, keine andere Flüssigkeit als Wasser durch den Reaktor fließen zu lassen oder Substanzen in das zu behandelnde Wasser einzubringen, die zu einem Langzeiter-Sättigungsindex (LSI) außerhalb des empfohlenen Bereichs von -0,3 bis +0,3 führen würden. Die Einhaltung dieses LSI-Bereichs ist wichtig, um Korrosion oder Abbau der Materialien im Reaktor zu verhindern. Ein Betrieb außerhalb dieses Bereichs kann zu gefährlichen Situationen, Schäden am Reaktor und den umliegenden Anlagen sowie zu einer Beeinträchtigung der Umwelt, einschließlich Flora und Fauna, führen.



Die Strahlung dieser UV-Lampe ist für Augen und Haut gefährlich.



Machen Sie das Gerät bei der Wartung zunächst immer spannungsfrei! Gefahr eines Stromschlags. Nur an eine Erdungssteckdose anschließen, die durch einen FI-Schutzschalter abgesichert ist. Kein Verlängerungskabel benutzen.



Das Quarzglas und die UV-C-Lampe bleiben nach dem Ausschalten des Geräts für längere Zeit noch warm. Die Abkühlungszeit beträgt mindestens 15 Minuten.



Benutzen Sie Handschuhe, um das Quarzglas und die UV-C-Lampe vor Fingerabdrücken zu schützen. Fingerabdrücke können sich bei eingeschalteter Lampe in das Quarzglas und die UV-C-Lampe einbrennen und die Desinfektionsleistung reduzieren.



Die UV-C-Lampe darf keinesfalls eingeschaltet werden, wenn keine Strömung vorhanden ist.



Tragen Sie bei Installations- und Wartungsarbeiten stets Handschuhe.

ARBEITSWEISE

In diesem Reaktor wird durch die Hilfe einer UVC Lampe eine Strahlung mit einer Wellenlänge von 253,7 nm erzeugt. Diese Strahlung hat eine abtötende Wirkung auf Bakterien, Viren, Algen und Schimmel (u.a. Legionellen und Cryptosporidien). Die UVC Strahlung sorgt auf eine effiziente und umweltfreundliche Weise für sauberes, frisches und klares Wasser. Das Wasser wird mit Hilfe einer Pumpe durch das UVC Gerät geleitet. Die UVC Strahlung neutralisiert Bakterien, Viren und andere Mikro-Organismen und verhindert deren Vorpflanzung. Auch Schwebeteilchen werden durch diese Strahlung vernichtet, wodurch die Klarheit des Wassers stark verbessert wird. Die UVC Einheit ist mit einem elektronischen Trafo ausgestattet. Dieser Trafo sorgt für eine optimale Leistung der Lampe.

Dank dieses UVC Gerätes wird das Wasser auf eine effiziente und sichere Weise desinfiziert und eine ausgezeichnete Wasserqualität erreicht. Eine Überdosierung mit UVC ist nicht möglich.

INSTALLATION ERDUNG (ZEICHNUNG 1)

1. Setzen Sie die Öse (2) des Kabels über den am Gehäuse befestigten Erdungsbolzen (1).
2. Setzen Sie dann eine gezahnte Federscheibe (3) ein.
3. Zum Schluss setzen Sie die Mutter (4) auf den Erdungsbolzen.
4. Wenn die Teile in der richtigen Reihenfolge auf den Erdungsbolzen gesetzt wurden, kann dieser mit einer Stecknuss oder einem Ringschlüssel Nr. 8 festgezogen werden.

INSTALLATION GERÄT (ZEICHNUNG 3)

WARNUNG Dieses Gerät enthält einen UV-C-Strahler.

- Bei unsachgemäßem Gebrauch des Gerätes oder Beschädigung des Gehäuses kann gefährliche UV-C-Strahlung austreten.
- UV-C-Strahlung kann schon in geringen Dosen Augen- und Hautschäden verursachen.
- Geräte, die offensichtlich beschädigt sind, dürfen nicht in Betrieb genommen werden.
- Stellen Sie die Anlage niemals in einer Höhe von mehr als 2000 Metern über dem Meeresspiegel auf.

Bestimmen Sie den Wunschort um das Gerät zu montieren. Der beste Ort um ein UVC Gerät zu installieren, ist direkt nach der Filterung. Sehen Sie hierzu auch die schematische Zeichnung in der Gebrauchsanleitung. Installieren Sie das Gerät in einem trockenen, gut belüfteten geschlossenen Raum. Installieren Sie das Gerät nicht in der prallen Sonne. Installieren Sie das Gerät immer in einem trockenen und gut belüfteten Raum. Das Gerät kann sowohl horizontal als auch vertikal montiert werden, solange der Wasserdurchfluss immer von unten nach oben geht (siehe Zeichnung in der Gebrauchsanweisung). Es muss am Lampenanschluss ausreichend Platz gelassen werden (ca. 30 cm) für evtl. Wartungsarbeiten. An der Seite des Lampeneinschubes sollte mind. 1 Meter Platz sein, um das Leuchtmittel (6) problemlos entnehmen oder ersetzten zu können.

ACHTUNG: Um Schäden zu vermeiden, sollten alle Verbindungen und Kupplungen Hand-Fest angezogen werden, also ohne Hilfsmittel wie Schraubenschlüssel, fest gedreht werden.

1. Drehen Sie die Mutter (N) vom Gehäuse (U) ab. Holen Sie das UV-C Leuchtmittel (K) aus der mitgelieferten Hülle (siehe Verpackung) und führen dieses Leuchtmittel vorsichtig in das Quarzglas (M). Stecken Sie das Leuchtmittel (K) mit den Kontaktpins in den Lampenfitting (L) und schrauben dann die Mutter (N) wieder auf das Gehäuse (U).
 2. Montieren Sie die im Lieferumfang enthaltenen Rohrklemmen (O). Platzieren Sie dann das Gerät in den Rohrklemmen. Drehen Sie die dreiteilige Kupplung (I) fest. Achten Sie unbedingt auf die korrekte Lage der Dichtungsringe (P) bei den Anschlüssen als auch beim Quarzglas (siehe Zeichnung 3)
 3. Montieren Sie das Gerät durch Hilfe der dreiteiligen Kupplung (I).
Die Klebeverbindungen der dreiteiligen Kupplung haben einen Durchmesser von 63 mm bzw. 2". Ein Schlauchstutzen Adapter kann auch verwendet werden.
- ACHTUNG:** Lassen Sie die geklebten Teile 8 Stunden lang verdunsten.
4. Stecken Sie den Stromstecker der UVC Lampe in eine geerdete Steckdose mit die mit einem 30 mA Fehlerstromschutzschalter gesichert ist.
 5. Eine Kontrolle ob das Leuchtmittel brennt, kann durch die transparenten Teile des Gehäuses erfolgen.
 6. Das Gerät schaltet sich ab, sobald die Stromspannung vom Gerät getrennt wird.

DEMONTAGE / WARTUNG

WARNUNG: Trennen Sie das Gerät von der Stromversorgung, bevor Sie Wartungsarbeiten durchführen.

Das Gerät muss mindestens zwei mal jährlich gereinigt werden. Wenn das Algenwachstum oder die Kalkschicht in der Einheit zunimmt, muss das Quarzglas (M) gereinigt werden. Das spezielle Leuchtmittel soll nach Ende der empfohlenen Leuchtdauer gewechselt werden. Die Innenseite der Reaktorkammer kann mit Hilfe eine weichen Bürste gereinigt werden.

1. Lassen Sie das Wasser aus dem Gerät
2. Schrauben Sie die Mutter (N) los und entnehmen das Leuchtmittel (K) aus dem Fitting (L). Nehmen Sie die Lampe aus dem Quarzglas und ersetzen Sie diese (K) falls nötig. Achtung: Zerbrechliche Glasmaterialien.
3. Entfernen Sie vorsichtig das Quarzglas (M) – siehe Zeichnung 3. Niemals mit Gewalt!
ACHTUNG: Tragen Sie immer Schutzhandschuhe und eine Schutzbrille.
4. Reinigen Sie das Quarzglas sorgfältig – wenn nötig entkalken Sie es. Kalk sieht man häufig nur auf getrocknetem Glas. Nutzen Sie ein weiches Tuch, um Kratzer zu vermeiden.
5. Tauschen Sie vorsichtig das Quarzglas (M) aus (siehe Zeichnungen 4 und 5). Zwingen Sie es niemals! Das Ende des Quarzglases vorsichtig in das Aufnahmeteil (Q) schieben.
6. Montieren Sie Quarzglas und Lampe wieder im Gehäuse. Platzieren Sie den O-Ring (T) wieder auf dem Quarzglas und verbinden das Leuchtmittel (K) im Lampenhalter (L). Drehen Sie die Mutter (N) wieder auf das Gehäuse.

Das Netzkabel ist nicht austauschbar. Wenn das Kabel beschädigt ist, sollte das Gerät gemäß den örtlichen Vorschriften für Elektronikschrott entsorgt werden.

Sollte das Gehäuse oder der Trafo ersetzt werden müssen, muss die Erdung zuerst vom Gehäuse gelöst werden. Bei der Montage eines neuen Gehäuses oder eines Trafos (elektrischen Teils) lesen Sie bitte zuerst das Hauptstück Installation und Demontage. Achten Sie darauf, dass alle Kleinteile der Erdung aufgehoben werden. Diese werden nicht mit einem Ersatzteil wie Gehäuse oder Trafo zusammen geliefert. Bei Zweifeln fragen Sie bitte einen anerkannten Installateur.

Für die Sicherheitsbestimmungen und Garantiebedingungen verweisen wir auf unsere allgemeinen UVC
Anleitung.



AVERTISSEMENT : Cet appareil n'est pas destiné à être utilisé par des personnes (y compris des enfants) dont les capacités physiques, sensorielles ou mentales sont réduites, ou qui manquent d'expérience et de connaissances, à moins qu'elles n'aient reçu une surveillance ou des instructions concernant l'utilisation de l'appareil de la part d'une personne responsable de leur sécurité. Les enfants doivent être surveillés afin de s'assurer qu'ils ne jouent pas avec l'appareil.

**CAUTION:**

Lire attentivement la notice avant d'installer cet appareil.



Assurez-vous toujours d'avoir une mise à la terre correcte. En cas de doute sur la mise à la terre de l'installation d'alimentation de l'appareil, consultez toujours un professionnel électricien agréé. Une mise à la terre défectueuse peut être dangereuse et / ou conduire à la corrosion des générateurs en acier inoxydable ou en aluminium.



Pour garantir un fonctionnement sûr et efficace du réacteur, il est conseillé de ne pas laisser circuler dans le réacteur un liquide autre que de l'eau et de ne pas introduire dans l'eau traitée des substances susceptibles d'entraîner un indice de saturation de Langelier (ISL) en dehors de la fourchette recommandée de -0,3 à +0,3. Il est essentiel de respecter cette plage d'indice de saturation de Langelier pour éviter la corrosion ou la dégradation des matériaux à l'intérieur du réacteur. Le fonctionnement en dehors de cette plage peut entraîner des situations dangereuses, des dommages au réacteur et aux installations environnantes, ainsi que des dommages à l'environnement, y compris à la flore et à la faune.



Le rayonnement de la ou des lampes ultraviolet est dangereux pour les yeux et la peau.



Veillez à toujours mettre l'appareil hors tension avant d'effectuer des travaux d'entretien ! Cela permet d'éviter tout risque d'électrocution. Ne branchez l'appareil que sur une prise de terre protégée par un disjoncteur différentiel. N'utilisez pas de rallonge.



Le verre de quartz et la lampe UV-C resteront chauds pendant un certain temps après la mise hors tension de l'appareil. Respecter un temps de refroidissement d'au moins 15 minutes à l'air frais.



Portez des gants pour protéger la gaine quartz et la lampe UV-C contre les traces de doigts. Les traces d'empreintes digitales peuvent brûler sur le verre de quartz et la lampe UV-C lorsqu'elles sont allumées, ce qui réduit la désinfection.



La lampe UV-C ne doit jamais être allumée sans débit d'eau dans le générateur.



Portez des lunettes de sécurité lors de l'entretien et de l'installation.

FONCTIONNEMENT

Dans le réacteur, un rayonnement d'une longueur d'onde de 253,7 nm est généré au moyen d'une lampe UV-C. Ce rayonnement a une action létale sur les bactéries, les virus, les algues et les moisissures (entre autres Légionnelle et Cryptosporidium). L'unité UV-C est garante, de manière efficace et écologique, d'une eau propre, fraîche et limpide. L'eau est acheminée à travers l'appareil UV-C au moyen d'une pompe. Le rayonnement UV-C neutralise les bactéries, les virus et autres micro-organismes et met fin à leur prolifération. Les algues flottantes aussi sont éliminées par ce rayonnement, ce qui améliore fortement la limpidité de l'eau. L'unité UV-C est dotée d'un ballast électronique, qui garantit des performances optimales de la lampe.

L'unité UV-C permet de désinfecter l'eau de manière efficace et sûre et de maintenir une excellente qualité de l'eau. Un surdosage d'UV-C est impossible.

MONTAGE DE LA MISE À LA TERRE (FIGURE 1)

1. Placez l'œillet (2) du câble sur le boulon de mise à la terre (1) fixé au boîtier.
2. Insérez ensuite une rondelle élastique dentée (3).
3. Enfin, placez l'écrou (4) sur le boulon de mise à la terre.
4. Lorsque les pièces ont été placées dans le bon ordre sur le boulon de mise à la terre, celui-ci peut être serré à l'aide d'une douille ou d'une clé à anneau numéro 8.

INSTALLATION DE L'APPAREIL (FIGURE 3)

AVERTISSEMENT Cet appareil contient un émetteur d'UV-C.

- Une utilisation involontaire de l'appareil ou un endommagement du boîtier peut entraîner la libération de dangereux rayons UV-C. Les rayons UV-C peuvent, même à faible dose, être nocifs pour les yeux et la peau. Les rayons UV-C peuvent, même à faible dose, provoquer des lésions aux yeux et à la peau.
- Les appareils manifestement endommagés ne doivent pas être utilisés.
- Ne placez jamais l'installation à une altitude supérieure à 2000 mètres au-dessus du niveau de la mer.

L'emplacement idéal pour l'appareil UV-C est directement en aval de la filtration. Voyez le schéma dans le mode d'emploi. Veillez à ce que de l'eau circule toujours à travers l'unité lorsque la lampe est allumée. N'installez jamais l'appareil en plein soleil. Installer l'appareil dans un espace clos, sec et bien ventilé. L'appareil peut être monté horizontalement ou verticalement à condition que le flux d'eau circule du bas vers le haut (voyez le schéma au début du mode d'emploi) et qu'un espace de 30 cm reste disponible du côté opposé au raccord de lampe pour une maintenance éventuelle. Du côté du raccord de lampe, il faut laisser un espace d'au moins 1 m afin de pouvoir remplacer sans problème la lampe (K) sans devoir démonter l'ensemble de l'appareil.

ATTENTION : toutes les connexions et tous les raccords doivent être serrés à la main, donc sans outil. Ceci afin d'éviter tout dommage.

1. Détachez l'écrou (N) du corps (U). Sortez la lampe UV-C (K) de l'étui livré (voyez l'emballage) et glissez-la avec précaution dans le verre de quartz (M). Placez la lampe (K) avec les broches de contact dans le culot de lampe (L) et vissez ensuite l'écrou (N) sur le corps (U).
2. Posez les colliers (O) faisant partie de la livraison. Placez ensuite l'unité dans les colliers. Serrez le raccord trois pièces (I), en veillant au positionnement correct des bagues d'étanchéité (P) à l'endroit tant des raccords que du verre de quartz (voyez figure 3).
3. Monter l'unité au moyen du raccord trois pièces (I) dans le circuit. Les connexions collées du raccord trois pièces présentent un diamètre de 63 mm ou 2". Un adaptateur de queue de tuyau peut également être utilisé.

ATTENTION: Laisser les parties collées s'évaporer pendant 8 heures.

4. Insérez la fiche de l'appareil UV-C dans une prise murale mise à la terre et protégée par un disjoncteur différentiel de 30 mA.
5. Assurez-vous que la lampe est allumée par le biais des pièces transparentes de l'appareil.
6. L'appareil se désactive lorsque la tension vers celui-ci est coupée.

DÉMONTAGE/ENTRETIEN

AVERTISSEMENT : Débranchez l'appareil de l'alimentation électrique avant d'effectuer des travaux d'entretien.

L'appareil doit être nettoyé au moins 2 fois par an. Lorsque la croissance des algues et/ou l'entartrage dans l'unité augmente(nt), nettoyez le verre de quartz (M).

La lampe spéciale doit être remplacée après expiration des heures de service. La section interne du réacteur se nettoie au moyen d'une brosse douce.

1. Laissez l'eau s'écouler de l'appareil.
2. Desserrez l'écrou (N) et désolidarisez la lampe (K) du culot (L). Retirez la lampe du verre de quartz et, le cas échéant, remplacez-la (K). Procédez avec prudence car ces pièces sont particulièrement fragiles.
3. Déposez avec précaution le verre de quartz (M) (voyez figure 3). Ne forcez jamais !
ATTENTION : portez toujours des gants et des lunettes de protection.
4. Nettoyez le verre de quartz avec un produit approprié. Utilisez toujours un chiffon doux pour nettoyer le verre, évitez toute rayure.
5. Remplacez soigneusement le verre de quartz (M) (voir les schémas 4 et 5). Ne le force jamais! Et soigneusement mettre l'extrémité du verre de quartz dans l'entrée (Q).
6. Placez à nouveau la lampe avec précaution dans le verre de quartz, posez à nouveau le joint torique (T) sur le verre de quartz et posez la lampe (K) dans le culot (L). Vissez à nouveau l'écrou (N) sur le corps.

Le cordon d'alimentation ne peut pas être remplacé. Si le cordon est endommagé, l'appareil doit être mis au rebut conformément aux réglementations locales en matière de déchets électroniques.

En cas de remplacement du corps ou de la section électrique, débranchez d'abord la mise à la terre du logement. Lors du montage d'un corps neuf ou de la section électrique, veuillez lire au préalable le chapitre Installation et Démontage. Conservez soigneusement les diverses pièces de la mise à la terre. Celles-ci ne sont pas livrées avec un corps neuf ou une section électrique neuve. En cas de doute concernant le branchement, consultez un installateur agréé.

Pour les instructions de sécurité et les conditions de garantie,
veuillez consulter le manuel général UV-C.



WAARSCHUWING: Dit apparaat is niet bedoeld voor gebruik door personen (inclusief kinderen) met beperkte fysieke, zintuiglijke of mentale capaciteiten of met een gebrek aan ervaring en kennis, tenzij zij onder toezicht staan of instructies hebben gekregen over het gebruik van het apparaat van een persoon die verantwoordelijk is voor hun veiligheid. Kinderen moeten onder toezicht staan om ervoor te zorgen dat ze niet met het apparaat spelen.



LET OP:

Leest u voor het installeren van dit apparaat eerst zorgvuldig deze gebruiksaanwijzing.



Zorg altijd voor een correcte aarding. Bij twijfel over de aarding of de elektrotechnische installatie in het algemeen, altijd een erkend elektrotechnisch monteur raadplegen. Ondeugdelijke aarding kan gevaarlijk zijn, en/of leiden tot corrosie van RVS of aluminium reactoren.



Voor een veilige en effectieve werking van de reactor wordt geadviseerd om geen andere vloeistof dan water door de reactor te laten stromen en geen stoffen aan het behandelde water toe te voegen die een Langelier Saturatie Index (LSI) buiten het aanbevolen bereik van -0,3 tot +0,3 zouden opleveren. Het naleven van dit LSI-bereik is essentieel om corrosie of degradatie van de materialen in de reactor te voorkomen. Werking buiten dit bereik kan leiden tot gevaarlijke situaties, schade aan de reactor en omliggende installaties en schade aan het milieu, inclusief flora en fauna.



Straling van deze ultraviolet lamp is gevaarlijk voor ogen en huid.



Schakel het apparaat altijd spanningsloos voordat u onderhoud uitvoert! Dit voorkomt het risico op elektrische schokken. Sluit het apparaat alleen aan op een geaard stopcontact dat is beveiligd met een aardlekschakelaar. Gebruik geen verlengsnoer.



Het kwartsglas en de UV-C lamp blijven nog geruime tijd warm nadat het apparaat is uitgeschakeld. Afkoeltijd minimaal 15 minuten.



Draag handschoenen om de kwartsglas en de UV-C lamp te beschermen tegen vingerafdrukken. Vingerafdrukken kunnen inbranden in het kwartsglas en de UV-C lamp tijdens de werking, waardoor de desinfectie minder wordt aangetast.



De UV-C lamp mag nooit branden wanneer er geen flow is.



Draag een veiligheidsbril tijdens onderhoud en installatie.

WERKING

In de reactor wordt door middel van een UV-C lamp een straling opgewekt met een golflengte van 253,7 nm. Deze straling heeft een dodende werking op bacteriën, virussen, algen en schimmels (o.a. Legionella en Cryptosporidium). De UV-C unit zorgt op efficiënte en milieuvriendelijke wijze voor schoon, fris en helder water. Het water wordt door middel van een pomp door het UV-C apparaat gevoerd. De UV-C straling neutraliseert bacteriën, virussen en andere micro-organismen en stopt de voortplanting ervan. Ook zweefalg wordt door deze straling vernietigd, waardoor de helderheid van het water sterk wordt verbeterd. De UV-C unit is voorzien van een elektronische ballast. Deze ballast zorgt voor optimale prestaties van de lamp.

Dankzij de UV-C unit zal het water op een efficiënte en veilige wijze worden gedesinfecteerd en wordt een uitstekende waterkwaliteit behouden. Overdosering met UV-C is niet mogelijk.

INSTALLATIE AARDING (TEKENING 1)

1. Plaats het oog (2) van de kabel over de aardingsbout (1) die op de behuizing is bevestigd.
2. Plaats vervolgens een tandveerring (3).
3. Plaats als laatste de moer (4) op de aardingsbout.
4. Als de onderdelen op de juiste volgorde op de aardingsbout zijn geplaatst kan dit met een steek-, of ringsleutel nummer 8, vastgedraaid worden.

INSTALLATIE APPARAAT (TEKENING 3)

WAARSCHUWING Dit apparaat bevat een UV-C straler.

- Onbedoeld gebruik van het apparaat of schade aan de behuizing kan leiden tot het ontsnappen van gevaarlijke UV-C straling. UV-C-straling kan, zelfs in kleine dosissen, schade toebrengen aan de ogen en de huid.
- Toestellen die duidelijk beschadigd zijn, mogen niet gebruikt worden.
- Plaats de installatie nooit op een hoogte van meer dan 2000 meter boven de zeespiegel.

Bepaal de gewenste plaats om het apparaat te monteren. De beste plaats om het UV-C apparaat te installeren is direct na filtering. Zie de schematische weergave in de gebruiksaanwijzing. Zorg ervoor dat er altijd water door de unit stroomt als de lamp brandt. Installeer het apparaat nooit in de volle zon.

Installeer het apparaat in een droge, goed geventileerde afgesloten ruimte. Het apparaat kan zowel horizontaal als verticaal geïnstalleerd worden mits de waterstroom van onder naar boven gaat (zie schematische weergave voor in de gebruiksaanwijzing), waarbij aan de kant tegenover de lampaansluiting een ruimte van 30 cm beschikbaar moet blijven voor eventueel onderhoud. Aan de kant van de lampaansluiting moet minimaal 1 meter ruimte zijn om de lamp (K) probleemloos te kunnen vervangen zonder het hele apparaat te hoeven losmaken.

LET OP: alle verbindingen en koppelingen dienen handvast, dus zonder gereedschap worden vastgedraaid. Dit om schade te voorkomen.

1. Draai de moer (N) los van de behuizing (U). Haal de UV-C lamp (K) uit de bijgeleverde koker (zie verpakking) en schuif de lamp voorzichtig in het kwartsglas (M). Plaats de lamp (K) met de contactpennen in de lampfitting (L) en schroef daarna de moer (N) op de behuizing (U).
2. Monteer de meegeleverde buisklemmen (O). Plaats vervolgens de unit in de buisklemmen. Draai de driedelige koppeling (I) vast, let daarbij op de juiste positie van de afdichtingsringen (P) zowel bij de aansluitingen als bij het kwartsglas (zie tekening 3).
3. Monteer de unit door middel van de driedelige koppeling (I) in het circuit. De lijmverbindingen van de driedelige koppeling zijn $\varnothing 63$ mm of 2". Ook kan er een slang tule gebruikt worden.

LET OP: Laat de verlijmde delen 8 uur verdampen.

4. Plaats de stekker van het UV-C apparaat in een wandcontactdoos met randaarde en 30 mA aardlekschakelaar.
5. Controleer of de lamp brandt door middel van de transparante delen van het apparaat.
6. Het apparaat wordt uitgeschakeld wanneer de spanning van het apparaat wordt gehaald.

DEMONTAGE/ONDERHOUD

WAARSCHUWING: Haal de stekker van het apparaat uit het stopcontact voordat u onderhoud uitvoert.

Het apparaat dient minimaal 2 maal per jaar gereinigd te worden. Wanneer de algengroei en/of kalkaanslag in de unit toeneemt, moet het kwartsglas (M) schoongemaakt worden. De speciale lamp dient na het verstrijken van de branduren vervangen te worden. De binnenzijde van de reactor kan met een zachte borstel worden schoongemaakt.

1. Laat het water uit het apparaat stromen.
2. Schroef de moer (N) los en neem de lamp (K) uit de fitting (L). Neem de lamp uit het kwartsglas en vervang indien nodig de lamp (K). Voorzichtigheid is geboden daar het om zeer kwetsbare onderdelen gaat.
3. Verwijder voorzichtig het kwartsglas (M) (zie tekening 3). Nooit forceren!
LET OP: draag altijd beschermende handschoenen en een bril.
4. Maak het kwartsglas schoon met een daarvoor geschikt middel. Gebruik altijd een zachte doek om het glas schoon te maken, voorkom krassen.
5. Plaats voorzichtig het kwartsglas (M) (zie tekening 4 en 5) terug. Nooit forceren! En schuif het uiteinde voorzichtig in het opvang stuk (Q).
6. Plaats de lamp voorzichtig terug in het kwartsglas, plaats de o-ring (T) terug op het kwartsglas en koppel de lamp (K) aan de lamphouder (L). Draai de moer (N) terug op de behuizing.

Het netsnoer kan niet worden vervangen. Als het snoer beschadigd is, moet het apparaat worden weggegooid volgens de plaatselijke voorschriften voor elektronisch afval.

Indien de behuizing of het elektrische gedeelte vervangen moet worden, dient de aarding eerst van de behuizing los gemaakt te worden. Bij het monteren van een nieuwe behuizing of elektrisch gedeelte, gelieve eerst het hoofdstuk Installatie en Demontage te lezen. Let erop dat de diverse losse onderdelen van de aarding goed bewaard worden. Deze worden niet met een nieuwe behuizing of elektrisch gedeelte meegeleverd. Raadpleeg bij eventuele twijfel over de aansluiting een erkende installateur.

Voor de veiligheidsinstructies en garantievoorwaarden verwijzen we u naar de algemene UV-C handleiding.



ADVERTENCIA: Este aparato no está diseñado para ser utilizado por personas (incluidos niños) con capacidades físicas, sensoriales o mentales reducidas, o con falta de experiencia y conocimientos, a menos que hayan recibido supervisión o instrucciones sobre el uso del aparato por parte de una persona responsable de su seguridad. Los niños deben ser vigilados para evitar que jueguen con el aparato.



ATENCIÓN:

Lea atentamente estas instrucciones antes de instalar el dispositivo.



Asegúrese siempre de tener la conexión de toma a tierra correcta. En caso de cualquier duda sobre la instalación electrotécnica en general, consulte siempre a un mecánico electrotécnico autorizado. Si la conexión de toma a tierra está defectuosa puede resultar peligrosa y/o llevar a la corrosión de los reactores de aluminio o de acero inoxidable.



Para garantizar el funcionamiento seguro y eficaz del reactor, se aconseja no permitir que ningún otro líquido que no sea agua fluya a través del reactor ni introducir sustancias en el agua tratada que puedan dar lugar a un Índice de Saturación de Langelier (LSI) fuera del rango recomendado de -0,3 a +0,3. El cumplimiento de este rango de LSI es esencial para evitar la corrosión o la degradación de los materiales dentro del reactor. El cumplimiento de este rango LSI es esencial para evitar la corrosión o degradación de los materiales dentro del reactor. Operar fuera de este rango puede causar situaciones peligrosas, daños al reactor y a las instalaciones circundantes, y daños al medio ambiente, incluyendo la flora y la fauna.



La radiación de esta lámpara ultravioleta es peligrosa para los ojos y la piel.



Asegúrese siempre de desconectar la tensión del aparato antes de realizar tareas de mantenimiento. De este modo se evita el riesgo de descarga eléctrica. Conecte el aparato únicamente a una toma de corriente con toma de tierra protegida por un interruptor diferencial. No utilice alargadores.



El vidrio de cuarzo y la lámpara UV-C mantendrán su calor durante bastante tiempo después de que el dispositivo se haya apagado. Tiene un tiempo de enfriamiento mínimo de 15 minutos.



Use guantes para proteger el vidrio de cuarzo y la lámpara UV-C de huellas. Las huellas pueden quemarse sobre el cristal de cuarzo y la lámpara UV-C mientras esté encendida, provocando una reducción en la desinfección.



La lámpara UV-C nunca se debe encender si no hay flujo.



Use gafas de seguridad durante la instalación y el mantenimiento.

FUNCIONAMIENTO

Las lámparas UV-C producen dentro del reactor una radiación de longitud de onda de 253,7 nm. Este tipo de radiación mata bacterias, virus, algas y hongos (por ejemplo, la Legionella y el Cryptosporidium). Los dispositivos UV-C producen agua limpia, fresca y transparente de forma eficiente respetando el medio ambiente. El agua se alimenta a través del dispositivo UV-C por una bomba. Las radiaciones UV-C neutralizan las bacterias, los virus y otros microorganismos y también evitan su reproducción. Asimismo, estas radiaciones destruyen las algas flotantes y consiguen que el agua sea más clara. Los dispositivos UV-C están equipados con un balasto electrónico que hace que el rendimiento de las lámparas sea siempre el óptimo.

Gracias a los dispositivos UV-C, el agua se desinfecta de manera eficaz y segura y hacen que su calidad sea excelente. Es imposible padecer una sobredosis de UV-C.

INSTALACIÓN DE LA TOMA DE TIERRA (ILUSTRACIÓN 1)

1. Coloque la argolla (2) del cable sobre el perno de puesta a tierra (1) fijado a la carcasa.
2. A continuación, inserte una arandela elástica dentada (3).
3. Por último, coloque la tuerca (4) en el perno de puesta a tierra.
4. Una vez colocadas las piezas en el perno de puesta a tierra en el orden correcto, puede apretarlo con una llave de vaso o de estrella número 8.

INSTALACIÓN DEL DISPOSITIVO (ILUSTRACIÓN 3)

ADVERTENCIA Este aparato contiene un emisor UV-C.

- El uso no previsto del aparato o los daños en la carcasa pueden provocar la salida de radiaciones UV-C peligrosas. La radiación UV-C puede, incluso en pequeñas dosis, causar daños en los ojos y la piel.
- Los aparatos que presenten daños evidentes no deben ponerse en funcionamiento.
- No coloque nunca la instalación a una altitud superior a 2000 metros sobre el nivel del mar.

Decida dónde desea montar el dispositivo. El mejor lugar para instalarlo es directamente después del filtro o filtros. Consulte la ilustración esquemática de las instrucciones de uso. Asegúrese de que siempre haya agua fluyendo por el dispositivo cuando la lámpara está encendida. Nunca instale el dispositivo bajo luz solar directa. Instale el aparato en un lugar cerrado, seco y bien ventilado. El dispositivo puede instalarse horizontal o verticalmente, siempre que el flujo del agua sea de abajo a arriba (vea la ilustración esquemática del principio de las instrucciones de uso), con 30 cm de espacio libre en el lado opuesto a la conexión de la lámpara para su futuro mantenimiento. Para evitar tener que desconectar el dispositivo entero cuando la lámpara se tenga que sustituir, deje al menos un metro de espacio libre en el lateral de la conexión (K).

PRECAUCIÓN: Todas las conexiones y acoplamientos deben ser ajustados a mano. No los ajuste con herramientas. De lo contrario, se podrían dañar.

1. Desenrosque la tuerca (N) del armazón (U). Retire la lámpara UV-C (K) del tubo suministrado (vea el embalaje) y deslice cuidadosamente la lámpara dentro del tubo de cuarzo (M). Coloque la lámpara (K) con las clavijas de contacto en el portalámparas (L) y después apriete la tuerca (N) en el armazón (U).
2. Monte las abrazaderas de tubo (O). A continuación, introduzca la unidad en las abrazaderas de tubo. Apriete firmemente el acoplamiento de tres piezas (I) y asegúrese al mismo tiempo que la posición de los anillos sellados (P) es la correcta, tanto en las conexiones como en el tubo de cuarzo (ver figura 3).
3. Monte la unidad en el circuito mediante el acoplamiento de tres piezas (I).
Os acoples de las tres piezas son de Ø63 mm. Un adaptador de manguera de cola también se puede utilizar.
ATENCIÓN: Deje que las partes pegadas se evaporen durante 8 horas.
4. Inserte el enchufe del aparato UV-C en una toma de corriente mural con puesta a tierra protegida por un diferencial de 30 mA.
5. Mire a través de las partes transparentes del dispositivo para asegurarse de que la lámpara está encendida.
6. El dispositivo se apaga cuando se desconecta del suministro de energía.

DESMONTAJE/MANTENIMIENTO

ADVERTENCIA: Desconecte el aparato de la red eléctrica antes de realizar tareas de mantenimiento.

El dispositivo debe limpiarse por lo menos dos veces al año. Limpie el tubo de cuarzo (M) cuando haya una cantidad significativa de algas y/o mucha acumulación de cal en la unidad. Sustituya la lámpara especial cuando haya transcurrido su número de horas en funcionamiento. Puede limpiar el interior del reactor con un cepillo suave.

1. Deje que el agua salga del dispositivo.
2. Desenrosque la tuerca (N) y retire la lámpara (K) del portalámparas (L). Retire la lámpara del tubo de cuarzo y reemplace la lámpara especial si es necesario. Se aconseja hacerlo con precaución ya que son piezas muy delicadas.
3. Retire cuidadosamente el tubo de cuarzo (M) (ver ilustración 3). ¡Nunca con fuerza! **PRECAUCIÓN:** Siempre use guantes y gafas protectoras.
4. Limpie el tubo de cuarzo con un limpiador apropiado. Para limpiarlo, utilice siempre un paño suave que evite arañazos.
5. Cuidadosamente reemplace el vidrio de cuarzo (M) (vea los dibujos 4 y 5). ¡Nunca lo fuerce! Y cuidadosamente ponga el extremo del vidrio de cuarzo en la entrada (Q).
6. Coloque con cuidado la lámpara en el tubo de cuarzo. Vuelva a colocar la junta tórica (T) en el tubo de cuarzo y conecte la lámpara (K) en el portalámparas (L). Enrosque la tuerca (N) en el armazón.

Nota: El cable de alimentación no se puede sustituir. Si el cable está dañado, el aparato debe desecharse de acuerdo con la normativa local sobre residuos electrónicos.

Si debe reemplazar el armazón o la sección eléctrica, desconecte primero la toma de tierra de la carcasa. Por favor lea la sección "Instalación y desmontaje" antes de instalar una nueva carcasa o sección eléctrica. Asegúrese de guardar las distintas partes por separado para la conexión a tierra. Éstas no se incluyen en carcasas o secciones eléctricas nuevas. En caso de tener dudas acerca de su instalación, consulte a un instalador cualificado.

Las instrucciones de seguridad y las condiciones de garantía pueden consultarse en el manual general de la unidad UV-C.



AVISO: Este aparelho não se destina a ser utilizado por pessoas (incluindo crianças) com capacidades físicas, sensoriais ou mentais reduzidas, ou com falta de experiência e conhecimentos, exceto se tiverem recebido supervisão ou instruções relativas à utilização do aparelho por uma pessoa responsável pela sua segurança. As crianças devem ser vigiadas para garantir que não brincam com o aparelho.



CUIDADO:

Lea atentamente estas instrucciones antes de instalar el dispositivo.



Certifique-se de que a ligação à terra foi adequadamente executada. Em caso de dúvida quanto à ligação à terra ou à instalação eletrotécnica em geral, consulte sempre um electricista profissional. Uma ligação à terra inadequada pode ser perigosa e/ou causar corrosão nos reatores em aço inoxidável ou em alumínio.



Para garantir o funcionamento seguro e eficaz do reator, é aconselhável não permitir que qualquer outro líquido para além da água flua através do reator ou introduzir substâncias na água a ser tratada que possam resultar num Índice de Saturação de Langelier (LSI) fora do intervalo recomendado de $-0,3$ a $+0,3$. O cumprimento deste intervalo de LSI é essencial para evitar a corrosão ou a degradação dos materiais no interior do reator. O funcionamento fora deste intervalo pode provocar situações perigosas, danos no reator e nas instalações circundantes, bem como danos no ambiente, incluindo a flora e a fauna.



Os raios desta lâmpada ultravioleta são perniciosos aos olhos e à pele.



Antes de efetuar trabalhos de manutenção, é sempre necessário desligar o aparelho da corrente! Desta forma, evita-se o risco de choque elétrico. Ligar o aparelho apenas a uma tomada com ligação à terra protegida por um interruptor de circuito elétrico. Não utilizar uma extensão.



Depois de desligado, o vidro de quartzo e a lâmpada UV-C do aparelho permanecem quentes por algum tempo. O tempo de arrefecimento dura pelo menos 15 minutos.



Use luvas para proteger o vidro de quartzo e a lâmpada UV-C contra impressões digitais. Quando ligados, as impressões digitais podem ficar queimadas no vidro de quartzo e na lâmpada UV-C causando uma redução da desinfecção.



A lâmpada UV-C nunca deve ser ligada quando não houver fluxo.



Use óculos de proteção durante os trabalhos de manutenção e a instalação.

FUNCIONAMENTO

No reator é gerada uma radiação com um comprimento de onda de 253,7 nm através de uma lâmpada UV-C. Esta radiação encarrega-se da destruição de bactérias, vírus, algas e fungos (e.o. a bactéria Legionella e o parasita Criptosporídeo). A unidade UV-C encarrega-se de manter a água limpa, fresca e clara de um modo eficiente e amigo do ambiente. A água é transportada pelo aparelho UV-C por ação de uma bomba. A radiação UV-C neutraliza bactérias, vírus e outros micro-organismos e bloqueia a sua reprodução. As algas flutuantes também são destruídas por esta radiação melhorando profundamente a claridade da água. A unidade UV-C dispõe de um balastro eletrónico. Este balastro aumenta a prestação da lâmpada ao máximo.

Graças à unidade UV-C a sua água é desinfetada de modo eficiente e seguro mantendo um grau de qualidade elevado. A UV-C não gera radiação em excesso.

INSTALAÇÃO TERRA (DESENHO 1)

1. Colocar o olhal (2) do cabo sobre o parafuso de ligação à terra (1) fixado na caixa.
2. De seguida, coloque uma anilha dentada (3).
3. Por fim, colocar a porca (4) no parafuso de ligação à terra.
4. Quando as peças tiverem sido colocadas no parafuso de ligação à terra pela ordem correcta, este pode ser apertado com uma chave de caixa ou de anel número 8.

INSTALAÇÃO DO APARELHO (DESENHO 3)

AVISO: Este aparelho contém um emissor de UV-C.

- Uma utilização não intencional do aparelho ou danos na caixa podem provocar a libertação de radiações UV-C perigosas. A radiação UV-C pode, mesmo em pequenas doses, provocar lesões nos olhos e na pele.
- Os aparelhos que se encontrem manifestamente danificados não devem ser utilizados.
- Nunca coloque a instalação a uma altitude superior a 2000 metros acima do nível do mar.

Determine o local mais conveniente para a montagem do aparelho. O melhor local para instalar o aparelho UV-C é imediatamente a seguir ao filtro. Consulte a visualização esquemática no manual de instruções. Faça com que corra sempre água pela unidade quando a lâmpada está acesa. Nunca instale o aparelho em sítio exposto à radiação solar. Instalar o aparelho num local fechado, seco e bem ventilado. O aparelho pode ser montado na horizontal e na vertical desde que o fluxo de água siga de baixo para cima (consulte a visualização esquemática no início do manual de instruções), certificando-se de que haja um espaço livre de 30 cm no lado em frente ao acoplamento da lâmpada para eventuais trabalhos de manutenção. No lado do acoplamento da lâmpada tem que haver pelo menos um metro de espaço livre para se poder substituir a lâmpada (K) sem problemas sem que o aparelho tenha que ser completamente desacoplado.

ATENÇÃO: Todas as conexões e acoplamentos devem ser fixos com a mão, portanto sem a ajuda de ferramentas. Isto para evitar danos.

1. Desaperte a porca (N) da caixa (U). Retire a lâmpada UV-C (K) do cilindro incluído (ver embalagem) e enfie a lâmpada com cuidado no vidro de quartzo (M). Coloque a lâmpada (K) com os pinos no suporte da lâmpada (L) e depois aperte a porca (N) na caixa (U).
2. Monte as braçadeiras de tubos fornecidas (O). Em seguida, coloque a unidade nas braçadeiras de tubos. Aperte as ligações da união de três peças (I), certificando-se de que coloca as anilhas de vedação (P) na posição correcta, tanto no que respeita às conexões como no vidro de quartzo (veja-se figura 3).
3. Monte a unidade por meio das ligações da união de três peças (I). As ligações coladas da união de três peças têm um diâmetro de 63 mm ou 2 polegadas. Um adaptador de cauda de mangueira também pode ser usado.

ATENÇÃO: Deixe as partes coladas evaporarem por 8 horas.

4. Introduzir a ficha do aparelho UV-C numa tomada de parede ligada à terra e protegida por um dispositivo de corrente residual de 30 mA.
5. Controle através das partes transparentes do aparelho se a lâmpada se acende.
6. O aparelho desliga assim que se tira a tensão do aparelho.

DESMONTAGEM/MANUTENÇÃO

ATENÇÃO: Desligar o aparelho da rede eléctrica antes de proceder a qualquer manutenção.

Desligue sempre o aparelho da corrente quando haja manutenção/desmontagem. O aparelho tem de ser limpo no mínimo 2 vezes por ano. No caso de aparecimento de algas e/ou de depósito de calcário na unidade, deve-se limpar o vidro de quartzo (M). Após a expiração do número de horas de funcionamento, a lâmpada especial deve ser substituída. O interior do reator pode ser limpo com uma escova macia.

1. Deixe a água escorrer do aparelho.
2. Desaparafuse a porca (N) e desaperte a lâmpada do suporte (L). Retire a lâmpada do vidro de quartzo e substitua se necessário a lâmpada (K). Deve atuar com cuidado porque se trata de peças muito frágeis.
3. Retire com cuidado o vidro de quartzo (M) (veja-se figura 3). Não force nada!
ATENÇÃO: use sempre luvas protetoras e óculos de proteção.
4. Limpe o vidro de quartzo com um produto apropriado para tal. Utilize sempre um pano macio para limpar o vidro; evite riscos.
5. Substitua cuidadosamente o vidro de quartzo (M) (ver desenhos 4 e 5). Nunca force-o! E coloque cuidadosamente o fim do vidro de quartzo na entrada (Q).
6. Volte a colocar com cuidado a lâmpada no vidro de quartzo, coloque a junta circular (T) de volta no vidro de quartzo e enrosque a lâmpada (K) no suporte (L). Volte a enroscar a rosca (E) na caixa

O cabo de alimentação não pode ser substituído. Se o cabo estiver danificado, o aparelho deve ser eliminado de acordo com os regulamentos locais relativos a resíduos electrónicos.

Se tiver que substituir a caixa ou a parte eléctrica, deve desacoplar primeiro a ligação à terra da caixa. Antes de proceder à montagem de uma nova caixa ou parte eléctrica, leia o capítulo Instalação e Desmontagem. Guarde com cuidado todas as peças soltas provenientes da ligação à terra, pois estas não são fornecidas juntamente com uma nova caixa ou parte eléctrica. Em caso de dúvida quanto à ligação consulte um electricista profissional.

**Para as instruções de segurança e as condições de garantia,
consulte o manual de instruções UV-C geral.**



ΠΡΟΕΙΔΟΠΟΙΗΣΗ: Αυτή η συσκευή δεν προορίζεται για χρήση από άτομα (συμπεριλαμβανομένων των παιδιών) με μειωμένες σωματικές, αισθητηριακές ή διανοητικές ικανότητες ή έλλειψη εμπειρίας και γνώσεων, εκτός εάν τους έχει δοθεί επιβλεψη ή οδηγίες σχετικά με τη χρήση της συσκευής από άτομο υπεύθυνο για την ασφάλειά τους. Τα παιδιά θα πρέπει να επιβλέπονται ώστε να διασφαλίζεται ότι δεν παίζουν με τη συσκευή.



ΠΡΟΣΟΧΗ: Διαβάστε προσεκτικά αυτές τις οδηγίες πριν εγκαταστήσετε αυτή τη συσκευή.



Φροντίστε πάντα να έχετε σωστή γείωση. Όταν έχετε αμφιβολίες σχετικά με τη γείωση της ηλεκτροτεχνικής εγκατάστασης γενικά, συμβουλευτείτε πάντα έναν αδειούχο ηλεκτροτεχνικό μηχανικό. Η ελαττωματική γείωση μπορεί να είναι επικίνδυνη ή/και να οδηγήσει σε διάβρωση των αντιδραστήρων από ανοξείδωτο χάλυβα oraluminium.



Για να διασφαλιστεί η ασφάλης και αποτελεσματική λειτουργία του αντιδραστήρα, συνιστάται να μην επιτρέπεται η ροή οποιουδήποτε άλλου υγρού εκτός από το νερό μέσω του αντιδραστήρα ή η εισαγωγή ουσιών στο υπό επεξεργασία νερό που θα οδηγούσαν σε δεικτή κορεσμού Langelier (LSI) εκτός του συνιστώμενου εύρους -0,3 έως +0,3. Η τήρηση αυτού του εύρους LSI είναι απαραίτητη για την αποφυγή διάβρωσης ή υποβάθμισης των υλικών εντός του αντιδραστήρα. Η λειτουργία εκτός αυτού του εύρους μπορεί να προκαλέσει επικίνδυνες καταστάσεις, ζημιές στον αντιδραστήρα και στις γύρω εγκαταστάσεις και βλάβες στο περιβάλλον, συμπεριλαμβανομένης της χλωρίδας και της πανίδας.



Η ακτινοβολία αυτής της υπεριώδους λάμπας είναι επικίνδυνη για τα μάτια και το δέρμα.



Φροντίστε πάντα να απενεργοποιείτε τη συσκευή πριν από την εκτέλεση εργασιών συντήρησης! Έτσι αποφεύγεται ο κίνδυνος ηλεκτροπληξίας. Συνδέετε τη συσκευή μόνο σε γειωμένη πρίζα που προστατεύεται από διακόπτη διακοπής κυκλώματος σφάλματος γης. Μην χρησιμοποιείτε καλώδιο προέκτασης.



Το υαλί χαλαζία και η λάμπα UV-C θα παραμείνουν ζεστά για αρκετό χρόνο μετά την απενεργοποίηση της συσκευής. Διαθέτει χρόνο ψύξης τουλάχιστον 15 λεπτών.



Φορέστε γάντια για να προστατέψετε το υαλί χαλαζία και τη λάμπα UV-C από τα δακτυλικά αποτυπώματα. Τα δακτυλικά αποτυπώματα μπορεί να καούν στο χαλαζία και στη λυχνία UV-C ενώ είναι ενεργοποιημένα, προκαλώντας μείωση της απολύμανσης.



Η λάμπα UV-C δεν πρέπει ποτέ να ενεργοποιείται όταν δεν υπάρχει ροή.



Φοράτε υαλιά ασφαλείας κατά τη διάρκεια της συντήρησης και της εγκατάστασης.

ΠΩΣ ΛΕΙΤΟΥΡΓΕΙ

Στο εσωτερικό του αντιδραστήρα ένας λαμπτήρας UV-C παράγει ακτινοβολία με μήκος κύματος 253,7 nm. Η ακτινοβολία αυτού του τύπου σκοτώνει βακτήρια, ιούς, φύκια και μύκητες (π.χ. Legionella και Cryptosporidium). Η μονάδα UV-C παράγει καθαρό, φρέσκο, διαυγές νερό με αποτελεσματικό και φιλικό προς το περιβάλλον τρόπο. Το νερό τροφοδοτείται μέσω της συσκευής UV-C από μια αντλία. Η ακτινοβολία UV-C εξουδετερώνει τα βακτήρια, τους ιούς και άλλους μικροοργανισμούς και εμποδίζει την αναπαραγωγή τους. Τα επιπλέοντα φύκια καταστρέφονται επίσης από αυτή την ακτινοβολία, γεγονός που βελτιώνει σημαντικά την καθαρότητα του νερού. Η μονάδα UV-C είναι εξοπλισμένη με ηλεκτρονικό έρμα. Αυτό το ballast εξασφαλίζει τη βέλτιστη απόδοση της λάμπας. Χάρη στη μονάδα UV-C, το νερό απολυμαίνεται αποτελεσματικά και με ασφάλεια, παρέχοντάς σας άριστη ποιότητα νερού. Δεν είναι δυνατή η υπερδοσολογία με UV-C.

ΕΓΚΑΤΑΣΤΑΣΗ ΤΗΣ ΓΕΙΩΣΗΣ (ΣΧΕΔΙΟ 1)

1. Τοποθετήστε το μάτι (2) του καλωδίου πάνω στο μπουλόνι γείωσης (1) που είναι προσαρτημένο στο περίβλημα.
2. Στη συνέχεια, τοποθετήστε μια οδοντωτή ροδέλα (3).
3. Τέλος, τοποθετήστε το παξιμάδι (4) στο μπουλόνι γείωσης.
4. Όταν τα εξαρτήματα έχουν τοποθετηθεί στο μπουλόνι γείωσης με τη σωστή σειρά, μπορείτε να το σφίξετε με ένα κλειδί νούμερο 8.

ΕΓΚΑΤΑΣΤΑΣΗ ΤΗΣ ΣΥΣΚΕΥΗΣ (ΣΧΗΜΑ 3)

ΠΡΟΕΙΔΟΠΟΙΗΣΗ: Αυτή η συσκευή περιέχει έναν πομπό UV-C.

- Η ακούσια χρήση της συσκευής ή η βλάβη του περιβλήματος μπορεί να οδηγήσει στη διαφυγή επικίνδυνης ακτινοβολίας UV-C. Η ακτινοβολία UV-C μπορεί, ακόμη και σε μικρές δόσεις, να προκαλέσει βλάβες στα μάτια και το δέρμα.
- συσκευές που έχουν εμφανείς βλάβες δεν πρέπει να χρησιμοποιούνται.
- ποτέ μην τοποθετείτε την εγκατάσταση σε υψόμετρο μεγαλύτερο από 2000 μέτρα πάνω από το επίπεδο της θάλασσας.

Αποφασίστε πού θέλετε να τοποθετήσετε τη συσκευή. Η καλύτερη θέση για την τοποθέτηση της συσκευής UV-C είναι αμέσως μετά το(τα) φίλτρο(α). Ανατρέξτε στο σχηματικό διάγραμμα στις οδηγίες λειτουργίας. Βεβαιωθείτε ότι υπάρχει πάντα ροή νερού μέσω της συσκευής όταν η λυχνία είναι αναμμένη. Εγκαταστήστε τη συσκευή σε στεγνό, καλά αεριζόμενο κλειστό χώρο. Η συσκευή μπορεί να εγκατασταθεί είτε οριζόντια είτε κάθετα, με την προϋπόθεση ότι η ροή του νερού γίνεται από κάτω προς τα πάνω (βλέπε σχηματικό διάγραμμα στην αρχή των οδηγιών χρήσης), με 30 cm ελεύθερο χώρο στην πλευρά απέναντι από τη σύνδεση της λάμπας για μελλοντική συντήρηση. Στην πλευρά με τη σύνδεση του λαμπτήρα πρέπει να αφήνεται τουλάχιστον ένα μέτρο ελεύθερου χώρου για την άνετη μελλοντική αντικατάσταση του λαμπτήρα (Κ) χωρίς να χρειάζεται να αποσυνδεθεί ολόκληρη η συσκευή.

ΠΡΟΣΟΧΗ: Όλες οι συνδέσεις και οι σύνδεσμοι πρέπει να είναι σφιχτές με το χέρι. Μην τις σφίγγετε με εργαλεία.

Διαφορετικά μπορεί να προκληθεί ζημιά.

1. Ξεβιδώστε το παξιμάδι (N) από το περίβλημα (U). Αφαιρέστε τη λυχνία UV-C (Κ) από τον παρεχόμενο σωλήνα (βλέπε συσκευασία) και σύρετε προσεκτικά τη λυχνία μέσα στο χιτώνιο χαλαζία (M). Τοποθετήστε τον λαμπτήρα (Κ) με τους πείρους επαφής στο εξάρτημα λαμπτήρα (L) και, στη συνέχεια, σφίξτε το παξιμάδι (N) στο περίβλημα (U).
2. Τοποθετήστε τους παρεχόμενους σφικτήρες σωλήνων (O). Στη συνέχεια τοποθετήστε τη μονάδα στους σφικτήρες σωλήνων. Σφίξτε καλά τον τριμερή σύνδεσμο (I) εξασφαλίζοντας παράλληλα τη σωστή θέση των δακτυλίων στεγανοποίησης (P), τόσο στις συνδέσεις όσο και στο χιτώνιο χαλαζία (βλέπε εικόνα 3).
3. Τοποθετήστε τη μονάδα στο κύκλωμα μέσω του τριμερούς συνδέσμου (I). Οι συνδέσεις κόλλας του τριμερούς συνδέσμου είναι $\varnothing 63 \text{ mm}$ ή 2». Μπορεί επίσης να χρησιμοποιηθεί ένας προσαρμογέας ουράς σωλήνα.
ΠΡΟΣΟΧΗ: Αφήστε τα κολλημένα μέρη να εξατμιστούν για 8 ώρες.
4. Τοποθετήστε το βύσμα της συσκευής UV-C σε γειωμένη πρίζα τοίχου που προστατεύεται από διάταξη διαλείποντος ρεύματος 30 mA.
5. Κοιτάξτε μέσα από τα διαφανή μέρη της συσκευής για να βεβαιωθείτε ότι η λυχνία είναι αναμμένη.
6. Η συσκευή απενεργοποιείται όταν αποσυνδέεται η τροφοδοσία από τη συσκευή.

ΑΠΟΣΥΝΑΡΜΟΛΟΓΗΣΗ/ΣΥΝΤΗΡΗΣΗ

ΠΡΟΕΙΔΟΠΟΙΗΣΗ: Αποσυνδέστε τη συσκευή από την παροχή ρεύματος πριν από την εκτέλεση εργασιών συντήρησης.

άντα να αποσυνδέετε την παροχή ρεύματος κατά τη συντήρηση/ αποσυναρμολόγηση της συσκευής. Η συσκευή πρέπει να καθαρίζεται τουλάχιστον δύο φορές το χρόνο. Όταν υπάρχει σημαντική ποσότητα ανάπτυξης φυκιών ή/ και συσσώρευσης ασβέστηστητη συσκευή πρέπει να καθαρίζεται το χιτώνιο χαλαζία (M). Η ειδική λυχνία πρέπει να αντικαθίσταται μετά την πάροδο του αριθμού ωρών λειτουργίας. Το εσωτερικό του αντιδραστήρα μπορεί να καθαριστεί με μια μαλακή βούρτσα.

1. Αφήστε το νερό να εκρεύσει από τη συσκευή.
2. Ξεβιδώστε το παξιμάδι (N) και αφαιρέστε τη λυχνία (K) από το εξάρτημα (L). Αφαιρέστε τον λαμπτήρα από το χιτώνιο χαλαζία και αντικαταστήστε τον ειδικό λαμπτήρα (K) εάν είναι απαραίτητο. Συνιστάται προσοχή, καθώς πρόκειται για πολύ ευαίσθητα εξαρτήματα.
3. Αφαιρέστε προσεκτικά το χιτώνιο χαλαζία (M) (βλέπε εικόνα 3). Ποτέ μη χρησιμοποιείτε βία!
ΠΡΟΣΟΧΗ: Φοράτε πάντα προστατευτικά γάντια και γυαλιά.
4. Καθαρίστε το χιτώνιο χαλαζία με κατάλληλο καθαριστικό. Χρησιμοποιείτε πάντα ένα μαλακό πανί για να καθαρίσετε το χιτώνιο και να αποφύγετε τις γρατζουνιές
5. Αντικαταστήστε προσεκτικά το γυαλί χαλαζία (M) (βλέπε σχέδια 4 και 5). Ποτέ μην το πιέζετε με δύναμη! Και τοποθετήστε προσεκτικά το άκρο του χαλαζίαγαυαλιού στην είσοδο (Q).
6. Τοποθετήστε προσεκτικά τη λυχνία πίσω στο χιτώνιο χαλαζία, τοποθετήστε τον δακτύλιο O (T) πίσω στο χιτώνιο χαλαζία και συνδέστε τη λυχνία (K) στο εξάρτημα (L). Βιδώστε ξανά το παξιμάδι (N) στο περίβλημα.

Το καλώδιο τροφοδοσίας δεν μπορεί να αντικατασταθεί. Εάν το καλώδιο έχει υποστεί ζημιά, η συσκευή θα πρέπει να απορριφθεί σύμφωνα με τους τοπικούς κανονισμούς για τα ηλεκτρονικά απόβλητα.

Εάν πρέπει να αντικατασταθεί το περίβλημα ή το ηλεκτρικό τμήμα, πρέπει πρώτα να αποσυνδεθεί η γείωση από το περίβλημα. Διαβάστε την ενότητα Εγκατάσταση και αποσυναρμολόγηση πριν από την εγκατάσταση νέου περιβλήματος ή ηλεκτρικού τμήματος. Φροντίστε να φυλάξετε τα διάφορα ξεχωριστά εξαρτήματα για τη σύνδεση γείωσης. Αυτά δεν παρέχονται με ένα νέο περίβλημα ή ηλεκτρικό τμήμα. Εάν έχετε αμφιβολίες σχετικά με τη σύνδεση, συμβουλευτείτε έναν εξειδικευμένο εγκαταστάτη.

Για τις οδηγίες ασφαλείας και τους όρους εγγύησης θα θέλαμε να ανατρέξουμε στο γενικό εγχειρίδιο UV-C.



ПРЕДУПРЕЖДЕНИЕ: Этот прибор не предназначен для использования лицами (включая детей) с ограниченными физическими, сенсорными или умственными способностями, а также с недостаточным опытом и знаниями, если они не получили надзор или инструкции по использованию прибора от лица, ответственного за их безопасность. Дети должны находиться под присмотром, чтобы не играть с прибором.



ВНИМАНИЕ:

Внимательно прочтите эти инструкции перед установкой устройства.



Всегда убеждайтесь в правильном заземлении. Когда Вы сомневаетесь в заземлении электротехнической установки в целом, обязательно проконсультируйтесь с лицензированным электротехником. Неисправное заземление может быть опасным и/или привести к коррозии реакторов из нержавеющей стали или алюминия.



Для обеспечения безопасной и эффективной работы реактора рекомендуется не пропускать через него никакие другие жидкости, кроме воды, и не вводить в обрабатываемую воду вещества, которые могут привести к выходу индекса насыщенности Ланжелье (LSI) за пределы рекомендуемого диапазона от -0,3 до +0,3. Соблюдение этого диапазона LSI необходимо для предотвращения коррозии или разрушения материалов внутри реактора. Работа вне этого диапазона может привести к опасным ситуациям, повреждению реактора и окружающих установок, а также нанести вред окружающей среде, включая флору и фауну.



Излучение этой ультрафиолетовой лампы опасно для глаз и кожи.



Перед проведением технического обслуживания обязательно обесточьте прибор! Это предотвращает риск поражения электрическим током. Подключайте прибор только к заземленной розетке, защищенной автоматическим выключателем с защитой от замыкания на землю. Не используйте удлинитель.



Кварцевое стекло и УФ-лампа будут оставаться теплыми довольно долгое время после выключения установки. Время её остывания не менее 15 минут.



Надевайте перчатки, чтобы не оставить на кварцевом стекле отпечатки пальцев. Отпечатки на кварцевом стекле и лампе при включении могут превратиться в нагар, который ослабит дезинфекцию.



УФ-лампу никогда нельзя включать без потока воды в установке.



Надевайте защитные очки во время обслуживания и установки устройства.

ПРИНЦИП РАБОТЫ

Внутри реактора УФ лампа испускает излучение с длиной волны 253,7 нм. Излучение этого типа убивает бактерии, вирусы, водоросли и грибы (такие как Legionella и Cryptosporidium). УФ установка делает воду чистой, свежей и прозрачной, устройство эффективно и дружелюбно к окружающей среде. Вода подается в УФ установку при помощи насоса. УФ излучение нейтрализует бактерии, вирусы и другие микроорганизмы и предотвращает их размножение. Плавающие в воде водоросли также уничтожаются этим излучением, что делает воду значительно более прозрачной. УФ установка оборудована электрическим балластом. Этот балласт обеспечивает оптимальный режим работы лампы.

УФ установка эффективно и безопасно дезинфицирует воду, обеспечивая Вас водой отличного качества. Передозировка УФ излучения невозможна.

УСТАНОВКА ЗАЗЕМЛЕНИЯ (РИСУНОК 1)

1. Наденьте проушину (2) кабеля на болт заземления (1), прикрепленный к корпусу.
2. Затем вставьте зубчатую пружинную шайбу (3).
3. Наконец, установите гайку (4) на болт заземления.
4. Когда все детали будут установлены на заземляющий болт в правильном порядке, его можно затянуть торцевым или накидным ключом № 8.

МОНТАЖ УСТАНОВКИ (РИСУНОК 3)

ПРЕДУПРЕЖДЕНИЕ Этот прибор содержит УФ-излучатель.

- Использование прибора не по назначению или повреждение корпуса может привести к выходу опасного УФ-С излучения.
- Ультрафиолетовое излучение даже в малых дозах может нанести вред глазам и коже. Запрещается эксплуатировать приборы с явными повреждениями.
- Никогда не размещайте установку на высоте более 2000 метров над уровнем моря.

Решите, куда Вы хотите смонтировать установку. Никогда не подключайте УФ установку после рН-контроллера, дозатора хлора или системы электролиза соли при обустройстве бассейна. Самое лучшее место для установки – сразу после фильтра. Смотрите диаграмму-схему в инструкции по эксплуатации. Убедитесь в том, что через систему течет вода, когда УФ лампа включена. Никогда не устанавливайте устройство в области прямого солнечного освещения. Устанавливайте прибор в сухом, хорошо проветриваемом закрытом помещении. Устройство может быть установлено либо горизонтально, либо вертикально, при условии, что поток воды идет снизу вверх (см. диаграмму-схему в начале инструкции по эксплуатации), следует оставить 30 см свободного пространства со стороны, противоположной месту подключения лампы для обслуживания установки. По крайней мере, один метр свободного пространства должен быть свободен с той стороны, где подключается лампа, чтобы была возможность заменить лампу (К) в штатном режиме, не отключая всю установку целиком

ПРЕДУПРЕЖДЕНИЕ: все соединения и муфты должны быть затянуты руками. Не закручивайте их инструментами, иначе можно повредить установку.

1. Открутите гайку (N) от корпуса (U). Выньте УФ-лампу (K) из трубки, в которой она поставлена (см. упаковку) и аккуратно вставьте лампу в кварцевый кожух (M). Поместите лампу (K) контактами в фитинг для лампы (L) и затяните гайку (N) на корпусе (U).
2. Установите поставленные зажимы для труб (O). Затем вставьте установку в зажимы для труб. Крепко затяните трехсекционную муфту (I), при этом удостоверившись в том, что уплотнительные кольца (P) установлены в нужных местах и в соединениях, и в кварцевом кожухе (см. рис. 3).
3. Установите устройство в цепь при помощи трехсекционной муфты (I). Клеевые соединения трехсекционной муфты размера Ø63 мм или 2". Также можно использовать адаптер хвостовика шланга.

ВНИМАНИЕ: Дать склеенным деталям испариться в течение 8 часов.

4. Вставьте вилку прибора UV-C в заземленную розетку, защищенную устройством остаточного тока 30 мА.
5. Посмотрите сквозь прозрачные части установки на лампу, убедитесь, что она горит.
6. Устройство выключается, когда его отключают от электрической сети.

РАЗБОР/ОБСЛУЖИВАНИЕ

ПРЕДУПРЕЖДЕНИЕ: Перед проведением технического обслуживания отключите прибор от электросети.

Всегда отключайте электропитание во время разбора/обслуживания устройства.

Устройство следует чистить не реже двух раз в год. При значительном росте водорослей и/или накоплении извести на кварцевом кожухе следует провести очистку кварцевого кожуха.

Специальную лампу следует заменять после определенного количества часов работы. Внутреннюю часть реактора можно очистить мягкой щеткой.

1. Дайте воде вытечь из устройства.
2. Открутите гайку (N) и выньте лампу (K) из фитинга (L). Выньте лампу из кварцевого кожуха и замените специальную лампу (K) если необходимо. Требуется аккуратность, эти детали очень хрупкие.
3. Аккуратно выньте кварцевый кожух (M) (см рис 3). Никогда не прикладывайте силу!

ПРЕДУПРЕЖДЕНИЕ: всегда одевайте защитные перчатки и очки. Очистите кварцевый кожух специальным моющим средством. Всегда используйте мягкую ткань для очистки кожуха и не царапайте его.

4. Осторожно замените кварцевое стекло (M) (см. Рисунки 4 и 5). Никогда не заставляйте это! И аккуратно положите конец кварцевого стекла на вход (Q).
5. Аккуратно поместите лампу обратно в кварцевый кожух, наденьте уплотнительное кольцо (T) обратно на кварцевый кожух и присоедините лампу (K) к фитингу (L). Снова затяните гайку (N) корпусе.

Шнур питания не подлежит замене. Если шнур поврежден, прибор следует утилизировать в соответствии с местными правилами утилизации электронных отходов.

Если требуется замена электрической части или корпуса, в начале нужно отключить от корпуса заземление. Пожалуйста, прочитайте главу «Монтаж и разбор» перед установкой нового корпуса или электрической части. Убедитесь, что вы оставили (не выбросили) все отдельные компоненты, для заземления. Они не поставляются вместе с новым корпусом или электрической частью. В случае сомнений на счет соединения, проконсультируйтесь со специалистом по установке.

В качестве основного документа с инструкциями по технике безопасности и условиями гарантийного обслуживания мы взяли руководство по UV-C

УСТРОЙСТВО С ФУНКЦИЕЙ ТАЙМЕРА

Когда УФ лампа включается в первый раз или после использования функции сброса (reset), значение 9000 появляется на дисплее. Точка десятичной дроби, которая мигает раз в секунду рядом с самой правой цифрой на дисплее, показывает, что счетчик работает. Дисплей автоматически устанавливается на заводские показания 9000 часов. До 9000 часов УФ лампа обеспечивает заданный уровень излучения. После 9000 часов уровень излучения снижается. Этого излучения может быть недостаточно для того, чтобы достичь желаемого результата. При каждом включении УФ лампы, которая ранее использовалась, дисплей покажет значение, которое было на нем до того, как УФ лампа была выключена. Если счет часов увеличился или уменьшился, дисплей покажет значение, которое было на нем до выключения.

EC Declaration of conformity

According to Annex IV A Low Voltage Directive 2014/35/EU

Product:

Name : Astral Flex Duplex UV-C 40W, 60W, 80W
Type : on product
Batch/Serial number : on product

Manufacturer:

Name : Fluidra Global Distribution SLU
Address : Avda. Alcalde Barnils, 69, 08174, Sant Cugat del Vallés, Barcelona, Spain
Telephone: : +34937133718
Website: : www.astralpool.com

This declaration of conformity is issued under the sole responsibility of the manufacturer.

Object of the declaration:

UV-C water disinfection system, designed for the disinfection of water through UV-C radiation, consisting of a germicidal lamp and an associated lamp driver.

The object of the declaration described above is in conformity with the relevant Union harmonization legislation:

- LVD (2014/35/EU) Low Voltage Directive
- EMC (2014/30/EC) Electromagnetic Compatibility
- RoHS (2011/65/EU) Restriction of the use of certain Hazardous Substances
- WEEE (2012/19/EU) Waste Electrical & Electronic Equipment

The following harmonized standards were applied:

- EN 60335-1:2012+A11:2014+A13:2017+A1:2019+A2:2019+A14:2019+A15:2021
- EN 60335-2-109:2010+A1:2018+A2:2018

- EN 55014-1:2017+A11:2020
- EN 55014-1:2021
- EN 55014-2:1997+A1:2001+A2:2008
- EN 55014-2:2021
- EN 61000-3-2:2019
- EN 61000-3-3:2013 /A1:2019

Signed for and on behalf of:

Place of issue : Sant Cugat del Vallés, Spain
Date of issue : 5-11-2024
Name, Function : Diego Peña Perez, Compliance Specialist

Signature

Company stamp

FLUIDRA GLOBAL DISTRIBUTION

AVDA. ALCALDE BARNILS, 69, 08174, SANT CUGAT DEL
VALLÉS, BARCELONA, SPAIN

ASTRALPOOL.COM



MAN0065
391837