

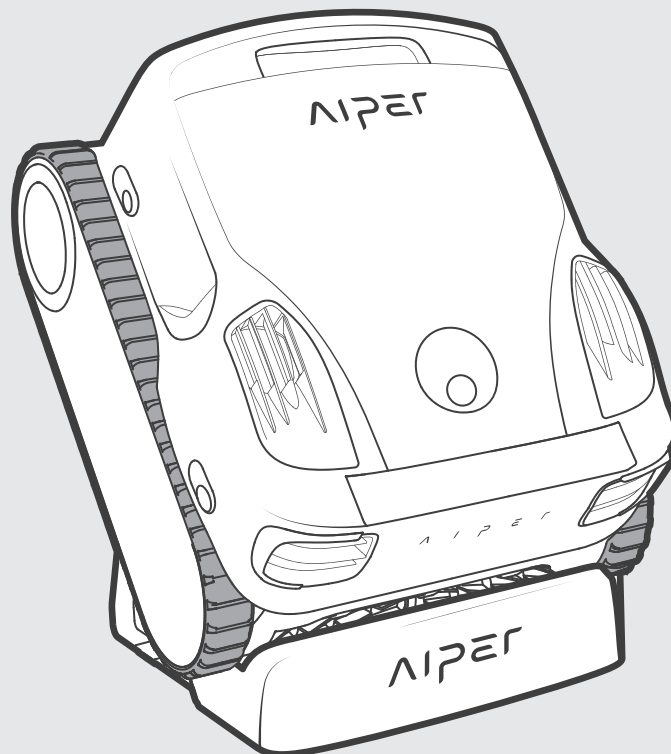
# AIPER®

— bring vacation home —

## JUHTMETA ROBOTBASSEINIPUHAHASTI

Originaaljuhised

**Aiper Scuba X1 Pro Max**



**Kasutusjuhend**

Täname, et valisite Aiperi.

Olete liitunud miljonite inimestega, kes on juba usaldanud Aiperile basseinide eest hoolitsemise ja kes naudivad puhta basseini mugavust.

See kasutusjuhend aitab teil seadet hooldada ja tagada selle maksimaalne tõhusus aastateks. Palun võtke hetkeks aega, et see läbi lugeda.

Kui teil on küsimusi, külastage meie veebisaiti [www.aiper.com](http://www.aiper.com) ja võtke abi või lisateabe saamiseks ühendust meie klienditeenindusega.

### Aiperi klienditeenindus:



E-post: [service@aiper.com](mailto:service@aiper.com)



Skaneerige QR-kood, et  
näha videojuhendit



Skaneerige QR-kood, et  
pääseda klienditoele ligi

**Eesti**

# SISUKORD

1. OLULISED OHUTUSJUHISED	-----	3
2. Toote osad	-----	5
3. Kuidas kasutada Aiper Scuba X1 Pro Max'i	---	7
4. Hooldamine	-----	12
5. Tehnilised andmed	-----	18
6. LED-indikaator	-----	19
7. Tõrkeotsing	-----	20
8. Garantii	-----	21

# 1 OLULISED OHUTUSJUHISED

Lugege see kasutusjuhend hoolikalt läbi ja järgige kõiki hoiatusi ja juhiseid, kui kasutate oma juhtmeta Aiperi robotbasseinipuhastit (edaspidi „seade“). Nõuete eiramine võib põhjustada elektrilöögi, tulekahju või tõsiseid vigastusi. Aiper ei vastuta selle seadme ebaõigest kasutamisest põhjustatud kahjude või vigastuste eest.

Teie ohutuse ja selle seadme optimaalse töö tagamiseks lugege ja järgige neid juhiseid:

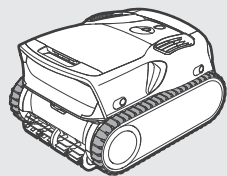
1. Seade ei ole mõeldud kasutamiseks isikute (sealhulgas laste) jaoks, kelle füüsilised, sensoorsed või vaimsed võimed on vähenenud või kellel puuduvad asjakohased kogemused ja teadmised, välja arvatud juhul, kui nende ohutuse eest vastutav isik on neid juhendanud või jaganud juhiseid seadme kasutamise kohta.
2. Seadet võivad kasutada füüsiliste, sensorsete või vaimsete võimete või kogemuste ja teadmiste puudumisega isikud, kui nad on saanud järelevalvet või juhiseid seadme ohutu kasutamise kohta ja kui nad mõistavad sellega kaasnevaid ohte.
3. Lapsed ei tohi seadmega mängida. Seda seadet ei tohi kasutada lapsed. Lapsed ei tohi sooritada puhastamist ja hooldust.
4. Lapsi tuleb jälgida, et nad seadmega ei mängiks.
5. Veenduge, et lapsed ei üritaks seadet selle töötamise ajal puudutada.
6. Ärge lubage lastel mitte mingil juhul seadmega sõita.
7. Ärge kasutage seadet, kui basseinis on inimesed või loomad.
8. Töötamise ajal ärge asetage käsi seadme ühelegi osale, kuna see võib põhjustada vigastusi.
9. Ärge laske seadet veest välja, sest see võib põhjustada ülekuumenemist.
10. Laadija, mis sobib ühele akutüübile, võib tekitada tuleohtu, kui seda kasutatakse teise akukomplektiga.
11. HOIATUS: Kasutage aku laadimiseks ainult selle seadmega kaasasolevat eemaldatavat toiteplokki.
12. Seadet tohib varustada ainult maandamata kaitsevõikepinge süsteemiga (SELV).
13. Selle seadme liitiumaku on 16,8 V DC, 4000 mAh, 28-elementiline aku. Enne seadme utiliseerimist tuleb aku eemaldada ja kõrvaldada vastavalt kohalikele seadustele ning eeskirjadele.
14. Seadet saab laadida ainult konkreetse juhtmevaba laadimisdokiga (mudel: CHW1), mille toiteallikaks on spetsiaalne laadija (mudel: GM95-294300-2FGN).
15. Ärge asetage mingeid esemeid seadme ja juhtmevaba laadimisdoki vahele. Seade ei pruugi korralikult laadida või kuumeneb üle ja selle tagajärjel kahjustub.
16. Seda seadet saab kasutada ainult mudelite C1264B4-04 või C1264B4-03 liitiumakudega.
17. Seade sisaldab akusid, mis ei ole vahetatavad. Kui aku kasutusiga on lõppenud, tuleb seade nõuetekohaselt kõrvaldada.
18. Olge teadlik, et akuga töötava seadme või aku klemmid võivad metallesemetega lühisesse sattuda.
19. Kui kahjustatud seadmest eraldub tundmatut vedelikku, vältige sellega kokkupuudet. Võõra vedelikuga kokkupuutumisel, eriti kui see puutub kokku silmade või muude tundlike kehaosadega, loputage kohe veega. Kahjustatud akust väljapaiskunud vedelik võib põhjustada nahaärritust või põletusi.

20. Ärge jätke seadet ega akut tule või kõrge temperatuuri kätte. Kokkupuude tulega või suurema temperatuuriga kui 70 °C (158 °F) võib põhjustada plahvatuse.
21. Enne aku eemaldamist eemaldage seade laadijast ja lülitage seadme toitenupp VÄLJA, et seade kõrvaldada.
22. Enne seadme kõrvaldamist tuleb aku vastavalt kohalikele seadustele ja eeskirjadele eemaldada ning hävitada.
23. Kõrvaldage kasutatud akud vastavalt kohalikele seadustele ja eeskirjadele.
24. Ärge põletage seadet, isegi kui see on tõsiselt kahjustunud. Akud võivad tulekahju korral plahvatada.
25. Enne laadimiseseadmega laadimist veenduge, et seade on välja lülitatud. Laadimise ajal tuleb seadet hoida jahedas, hästi ventileeritud kohas. Ärge katke seadet laadimise ajal kinni, sest see võib põhjustada komponentide ülekuumenemist.
26. HOIATUS: Elektrilöögi ohu vähendamiseks vahetage kahjustatud juhe kohe välja.
27. Ainult sertifitseeritud spetsialistid tohivad teie seadme suletud kettakomplekti lahti võtta.
28. Kasutage ainult selles kasutusjuhendis kirjeldatud viisil. Kasutage ainult tootja soovitatud või müüdüd lisaseadmeid.
29. Ärge kasutage seadet samal ajal muude basseiniseadmetega, näiteks basseinifiltri, puhastusseadme või skimmeriga.
30. Enne puhastamist lülitage veepump ja küttesüsteem välja.
31. Kui panete seadme vette, peab seadme esiosa olema suunatud ülespoole ja seda ei tohi kunagi panna tagurpidi ega basseini visata.
32. Basseini ääres töötades vaadake jalge ette ja hoidke tasakaalu.
33. Ärge laske seadmel maha kukkuda, ärge läbistage korpust ega kahjustage seda tahtlikult, sest see võib tühistada teie garantii.
34. Raadiosagedusliku kiirgusega kokkupuute vältimiseks on soovitatav, et seadet kasutavate isikute ja seadme enda vahel oleks vähemalt 20 cm vahemaad. Lähemate vahemaade puhul ei ole soovitatav kasutada. Seadme saatja jaoks kasutatav antenn ei tohi paikneda koos ühegi teise antenni või saatjaga.
35. Ühendage robotbasseinipuhasti vooluvõrgust lahti enne hooldustöid, näiteks filtri puhastamisel.
36. Enne laadija puhastamist või hooldamist tuleb pistik pistikupesast eemaldada.
37. Kui te ei kasuta laadijat pikema aja jooksul, ühendage see lahti.
38. Kui seadet ei kasutata, hoidke seda siseruumis, jahedas ja hästi ventileeritud kohas.
39. Seade ei ole jäätumise eest kaitstud. Seda ei tohi jätta külmade ilmastikutingimuste puhul õue.
40. TÄHELEPANU.
  - KASUTAMISEKS AINULT BASSEINIDES.
  - KASUTAMISEKS AINULT KOOS VOLITATUD AIPERI JUHTMEVABA LAADIMISDOKIGA, MUDEL: CHW1.

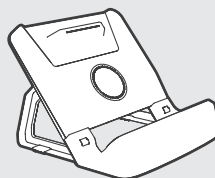
## HOIDKE KÄESOLEVAD JUHISED ALLES

## 2 Toote osad

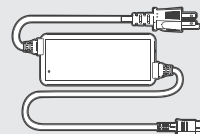
### 2.1 Komplekti sisu



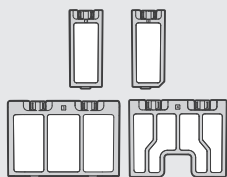
Basseinipuhastuse robot \*1



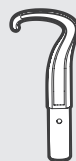
Laadimisjaam \*1



Laadija \*1



Vahetatav MicroMesh™ ülipeen filter \*1



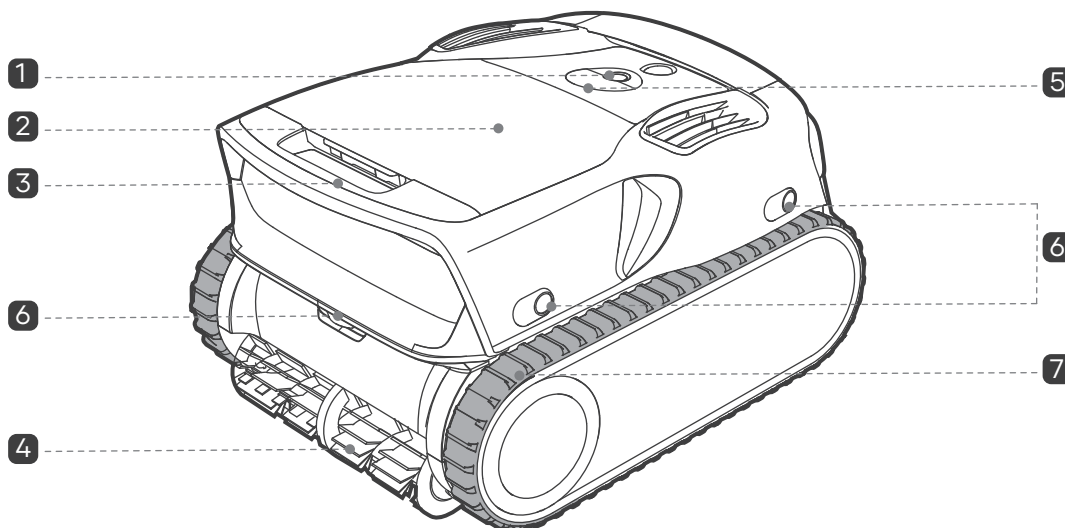
Konks \*1



Kasutusjuhend \*1

### 2.2 Komponentide ülevaade

#### Basseinipuhastuse robot (külgsüü)



1 : Toitenupp

2 Pealmine kest

3 Käepide

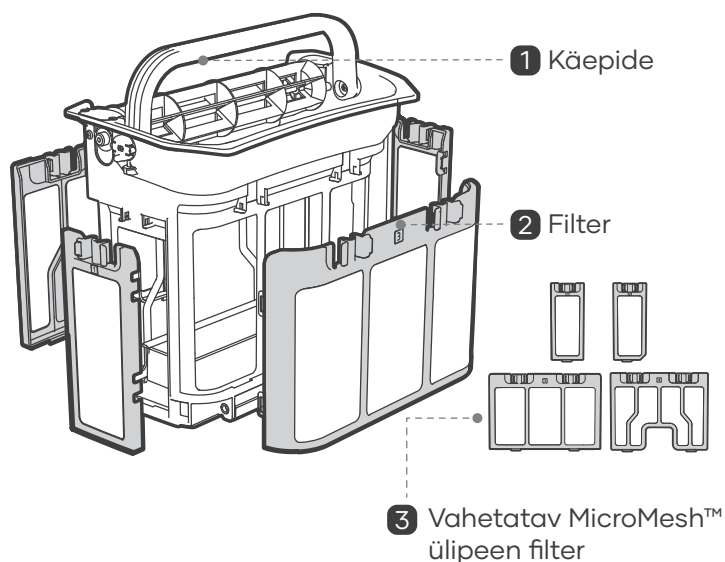
4 Rullhari

5 LED-seisundiindikaator

6 Ultraheliandur

7 Roomiku lint

## Filtrikast



### Märkused:

- Selle seadme ostmisel on kaasas vahetatav MicroMesh™ ülipeen filter. Peenema prahi, näiteks liiva, mustuse ja teatud tüüpi vetikate filtreerimiseks on soovitatav kasutada seda filtrit standardse filtri asemel, et saavutada parem tulemuslikkus.
- Filtri vahetamiseks vajutage olemasoleva filtri eemaldamiseks sulgurile ja sisestage vahetatav MicroMesh™ ülipeen filter. Vajutage seda kindlalt, kuni kuulete *klõpsatust*, mis näitab, et filter on kindlalt paigas.

## Juhtpaneel

### LED-seisundiindikaator

### Režiimi näidik


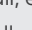
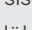
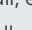
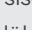
- Põhjaliku puhastuse režiim
- Põrandarežiim
- Põranda- ja seinarežiim
- Pinna puhastusrežiim

Kui kõik LED-režiimi indikaatorid põlevad pidevalt, näitab see, et seade täidab kohandatud ülesannet.

### Režiimi nupp

Muutke ja valige puhastusrežiim.

### Toitenupp

- Seadme sisse-/väljalülitamiseks vajutage ja hoidke 2 sekundit all nuppu .
- Vajutage ja hoidke nuppe  ja  samal ajal 5 sekundit all, et siseneda võrgu seadistusrežiimi.
- Vajutage ja hoidke  ja  nuppu samal ajal 5 sekundit all, et lähtestada seade tehaseseadetele.

### Wi-Fi näidik

### Puhastamise intensiivsuse indikaator

- ECO: Energiasäästlik puhastamine
- AUTO: Nutikas puhastamine
- MAX: Kõrgetasemeline puhastamine

### Puhastamise intensiivsuse nupp

Muutke ja valige puhastusintensiivsus.



## 3 Kuidas kasutada Aiper Scuba X1 Pro Max'i

### 3.1 Toimimistingimused

Veenduge, et seadet kasutatakse ainult selleks ettenähtud basseinides. Garantii ei hõlma kahjustusi, mis on põhjustatud nimetatud tingimustest väljaspool kasutamisest.

- **Vee temperatuur:** 0–40 °C (32–104 °F)
- **pH-väärtus:** 7,0–7,8
- **Kloor:** maksimaalselt 4 ppm
- **NaCl:** maksimaalselt 5000 ppm

### 3.2 Rakenduse allalaadimine

Seadme rohkemate funktsioonide kasutamiseks laadige alla rakendus Aiper:

rakenduse Aiper allalaadimiseks skannige allpool esitatud QR-kood või otsige rakenduste poest rakendust *Aiper*.



#### Märkused:

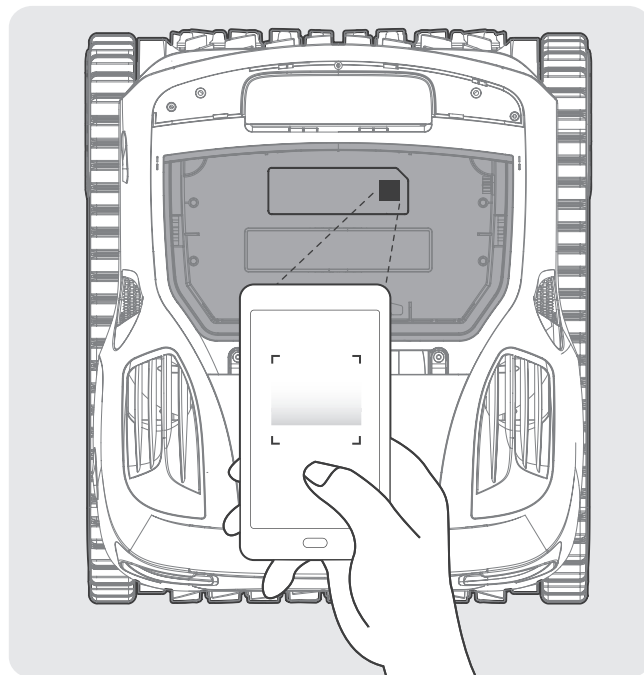
- Rakenduse täielikuks toimimiseks nutitelefonis või seadmes on vaja iOS 12.0 või uuemat versiooni või Android 8.0 või uuemat versiooni.
- Pärast installimist järgige registreerimise, sisselogimise ja võrgu seadistamise lõpuleviimiseks rakenduses esitatud juhiseid.

### 3.3 Võrgu seadistamine

Seadme esmakordsel sisselülitamisel lülitub see võrgu seadistusrežiimile. Kui see protsess katkestatakse, vajutage + ja hoidke nuppe all 5 sekundit, et siseneda uuesti võrgu seadistusrežiimi.

**Kui olete võrgu seadistusrežiimis, valige kas Bluetoothi seadistus või QR-koodi seadistus.**

- **Bluetoothi seadistamine:** Lülitage telefonis Bluetooth sisse ja andke juurdepääs rakendusele Aiper. Puudutage rakenduses paremas ülanurgas sümbolit [+] ja seejärel valige „Add via Bluetooth“ (Lisa Bluetoothi kaudu). Rakendus tuvastab lähedalasuvad Bluetooth-seadmed. Valige oma võrk, sisestage Wi-Fi parool ja puudutage võrgu seadistamise lõpetamiseks valikut „Next“ (Edasi).
- **QR-koodi seadistamine:** Avage rakendus ja puudutage paremas ülanurgas sümbolit [+], seejärel valige „Add via QR Code“ (Lisa QR-koodi kaudu). Skannige Aiperi seadmes esitatud QR-kood. Kui seade on tuvastatud, järgige rakenduses esitatud juhiseid, et luua ühendus seadme Wi-Fi-ga. Pärast ühendamist naaske rakendusse ja järgige võrgu seadistamise lõpuleviimiseks esitatud juhiseid.



Wi-Fi-võrgu nõuded:  
kasutage 2,4 GHz või 2,4/5 GHz segavõrku.

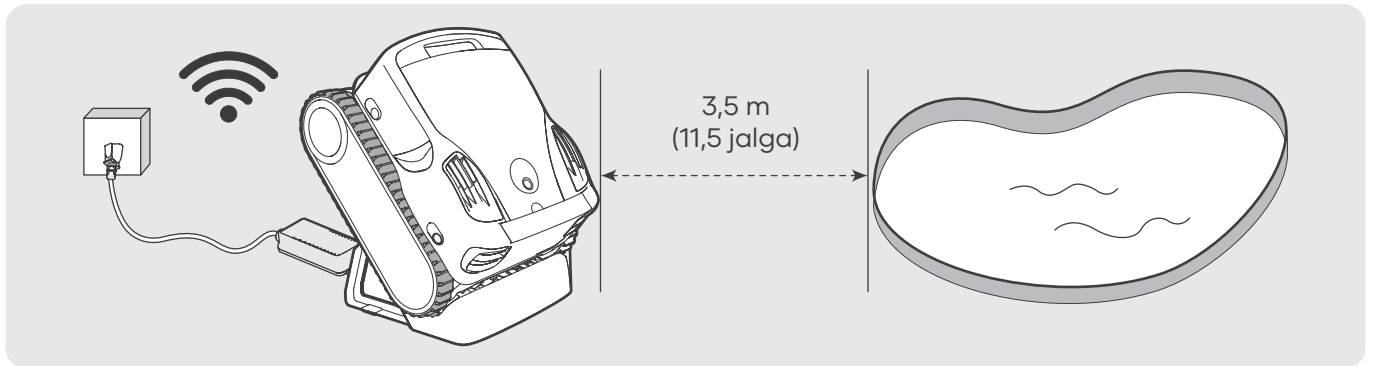
### 3.4 Laadimine

#### TÄHELEPANU.

Laadige seade enne basseini puhastamist täielikult täis.

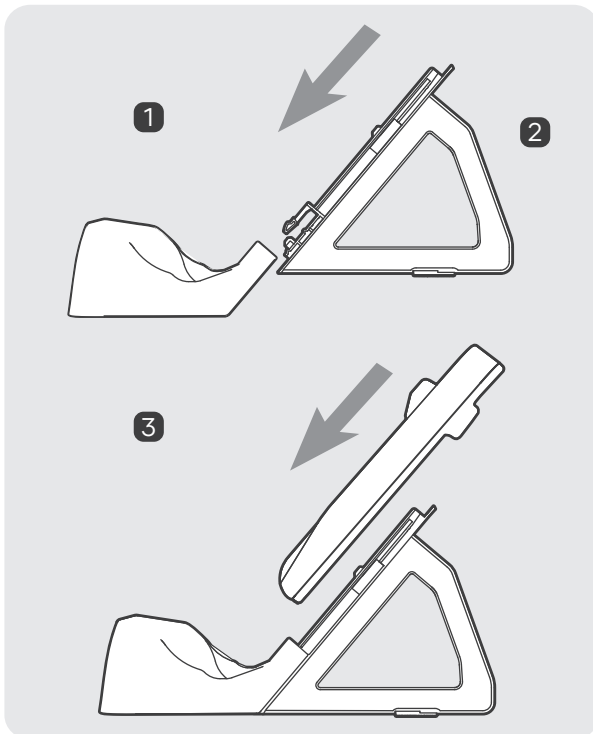
Ärge laadige seadet otsese päikesevalguse käes.

Teie basseini ja laadimiskoha soovitatav vahemaa on vähemalt 3,5 m (11,5 jalga). Parima tulemuse saavutamiseks peaks teie laadimiskohas olema Wi-Fi leviala, sest see kiirendab OTA-uuendusi.

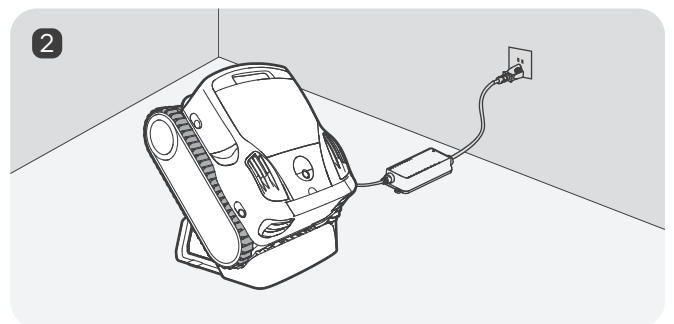
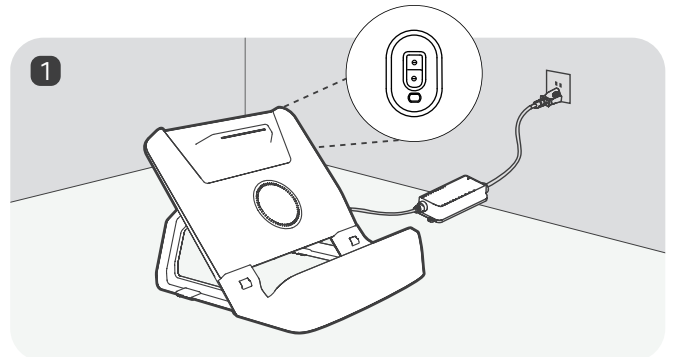


#### Laadimisvõimalused:


1. Paigaldage laadimisjaam: Paigutage tugijalg laadimispaneelile. Seejärel kinnitage esikülg.

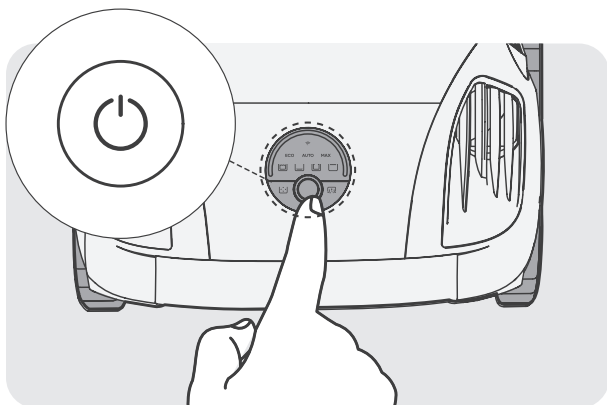



2. Ühendage laadimisjuhe laadimisjaama laadimispeassa ja ühendage adapter mis tahes vabasse pistikupessa. Asetage seade laadimisdokki. Seadme LED-seisundi indikaator vilgub laadimise ajal ja muutub täislaetuse korral roheliseks.



### 3.5 Puhastustoiming

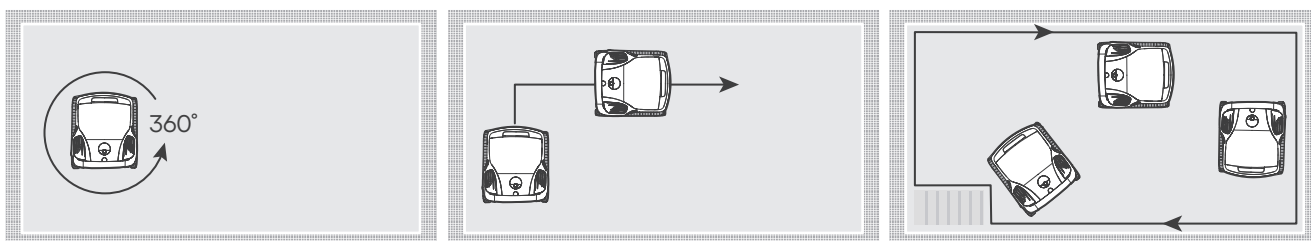
1. Seadme sisse-/väljalülitamiseks vajutage ja hoidke 2 sekundit all nuppu .

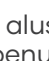


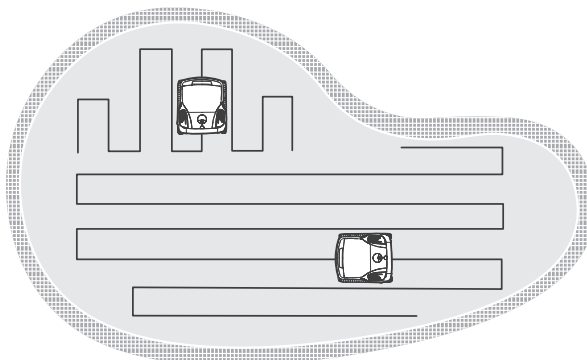
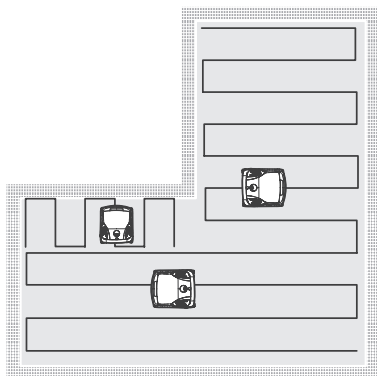
2. Vajutage lühidalt nuppu , et vaadata läbi ja valida üks neljast eelprogrammeeritud puhastusrežiimist: Põhjaliku puhastuse režiim, pörandarežiim, pörand- ja seinarežiim ning pinna puhastusrežiim. Täiendavad režiimid on saadaval Aiperi rakenduses.

Enne seadme sukeldamist vette asetage seade 5 sekundiks horisontaalsele pinnale. Pärast lühiajalist sukeldumist alustab seade valitud režiimi puhastusülesannet.

3. Kui seade on alustanud sukeldumist, käivitub kaardistamise protsess, kui valite režiimi, mis hõlmab basseini pöranda puhastamist. Seade puhastab piki basseini pörandakontuuri, et luua veetalune kaart. Pärast edukat kaardistamist ei ole vaja sama basseini jaoks uuesti kaardistamist teha. Enne igat puhastamist peab seade siiski lühidalt ümberpaigutamiseks pörandal ringi liikuma.

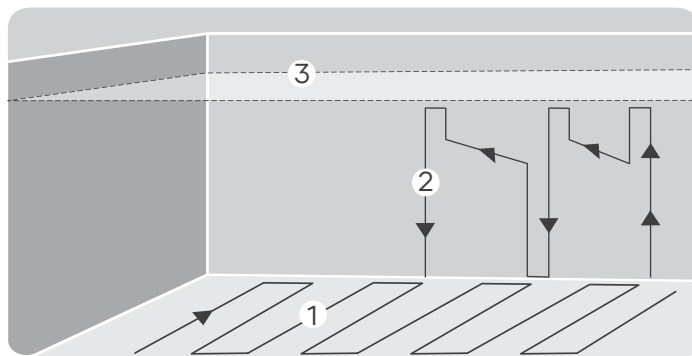
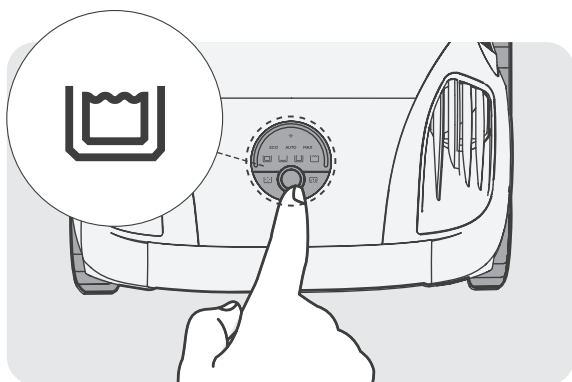


Pärast kaardistamist tunneb seade automaatselt basseini kuju ära ja alustab basseini pöranda puhastamisel -kujulist puhastusmarsruuti. Kui puhastamine on lõppenud, pöörduv seade tagasi vahelejäänud aladele.



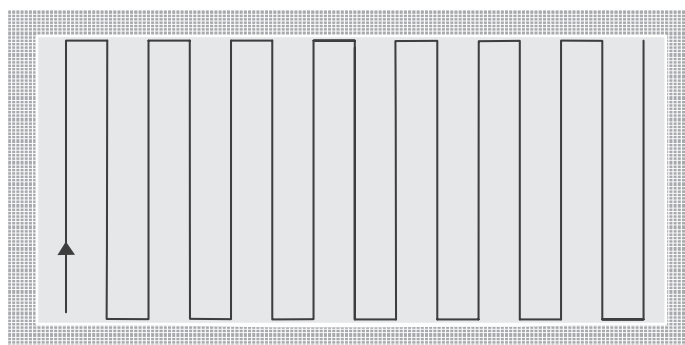
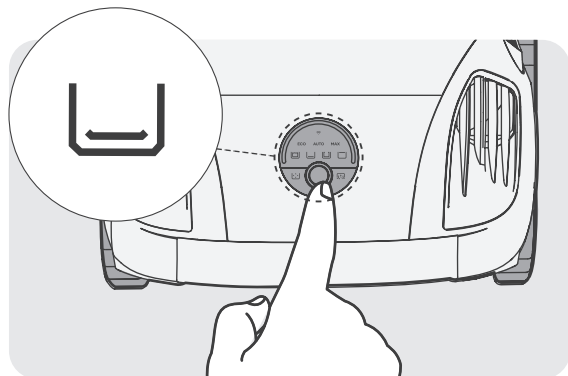
4. Iga puhastusrežiimi üksikasjad on kirjeldatud allpool:

- **Põhjaliku puhastuse režiim:** Seade puhastab järjestikku basseinipõrandat, basseiniseinu ja veepinda. Seinte puhastamisel puhastab see samal ajal ka veepiiri.



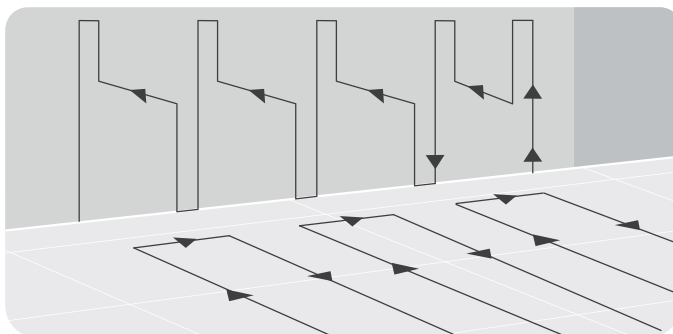
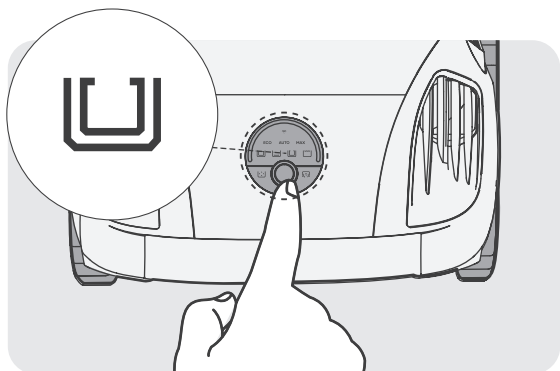
Põhjaliku puhastuse režiim

- **Põrandarežiim:** Seade puhastab basseini põrandat  $\Sigma$ -kujulisel marsruudil, ilma seintele ronimata või seina puhastamata.



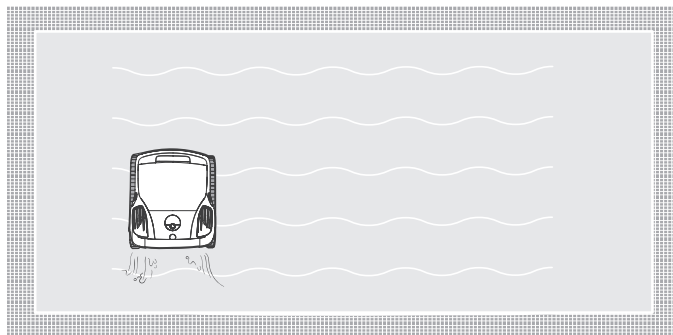
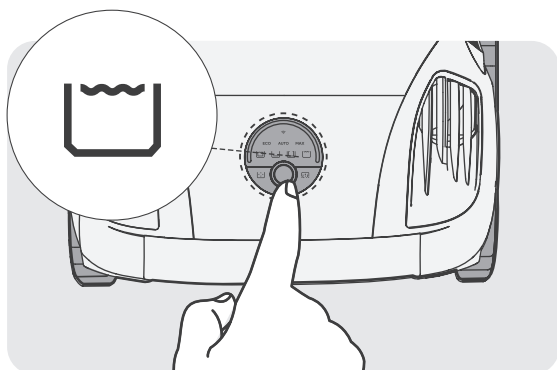
Põrandarežiim

- **Põranda- ja seinarežiim:** seade puhastab basseini põrandat ja seina järjestikku, seinte puhastamisel puhastab see samal ajal ka veepiiri.



Põranda- ja seinarežiim

- **Pinna puhastusrežiim:** Seade puhastab basseini veepinda 3 tundi.



**Pinna puhastusrežiim**

**Märkus:** Seadme puhastusmarsruut võib olla uuendatud püsivara versioonidega. Kõige täpsema teabe saamiseks vaadake seadme tegelikku töövõimet või viimaseid ametlikke juhiseid.

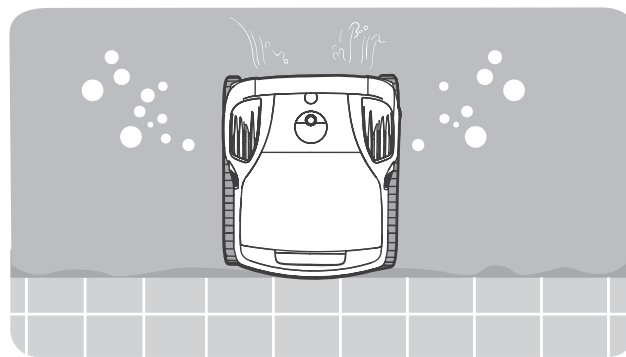
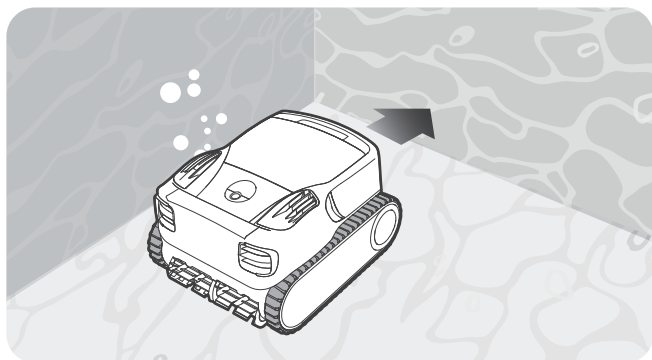
#### Puhastamise intensiivsuse valimine

**ECO:** energiasäästlik režiim. Selles režiimis säästab seade energiat, pikendades seadme puhastusaega. Puhastusvõime ei ole mõjutatud ja seade suudab endiselt puhastada prahti, nagu liiv, lehed, putukad jne.

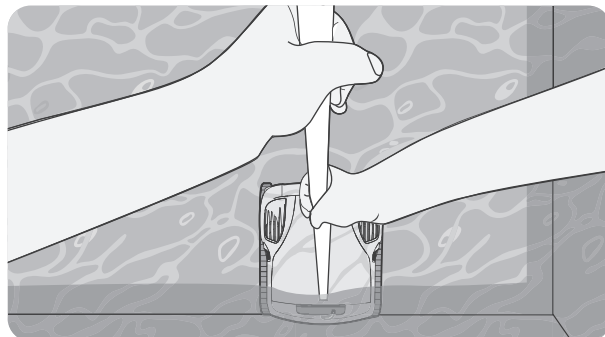
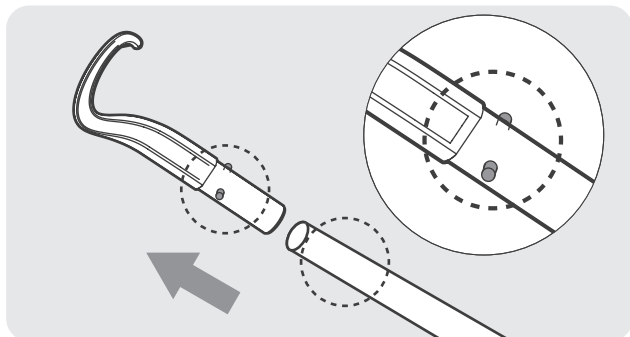
**AUTO:** kohanduv režiim. Selles režiimis reguleerib seade nutikalt veepumba väljundit ja töökiirust vastavalt prahi jaotumisele basseini pörandal, et saavutada tasakaal puhastusvõime ja aku kestvuse vahel.

**MAX:** kõrgetasemeline režiim. Selles režiimis töötab veepump pidevalt suure võimsusega, pakkudes suurt puhastusvõimsust.

5. Kui seade lõpetab puhastusülesande, tõuseb see automaatselt veepinnale sisenemiskoha lähedale.



Kui seade ei tõuse mingil põhjusel veepinnale, kinnitage kaasasolev konks mis tahes standardse teleskoop-basseinivarre külge (ei kuulu komplekti), et laiendada ulatust. Kinnitage konks ja tõstke seade basseinist välja.



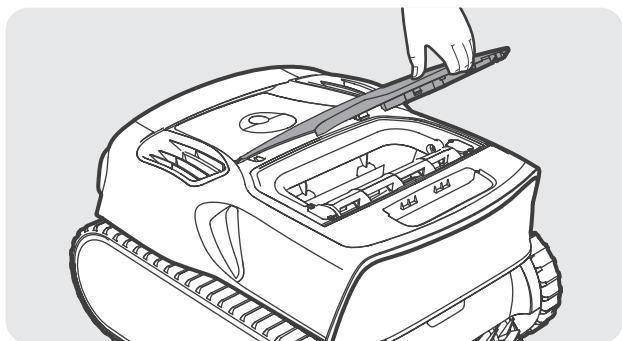
6. Enne seadme hoiustamist või laadimist laske seadmel kogu kogunenud vesi välja.



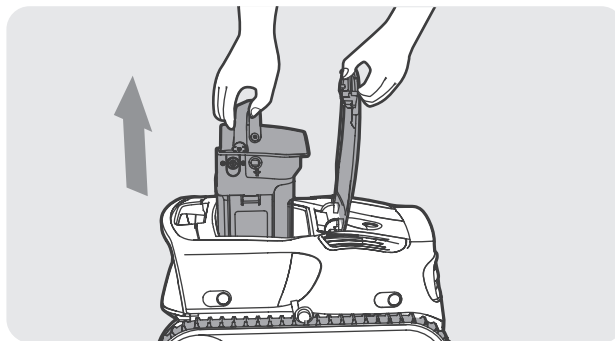
## 4 Hooldamine

### 4.1 Filtrikasti puhastamine

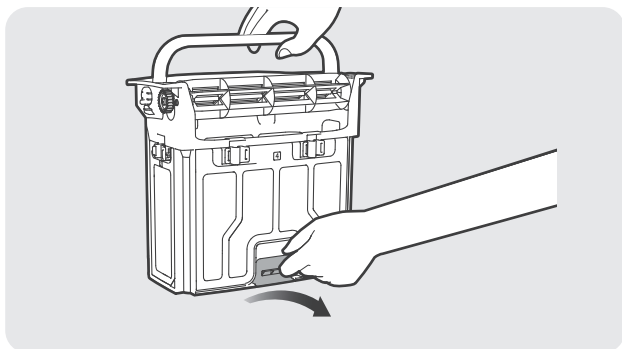
1. Asetage seade tasasele pinnale ja tõstke pealmine kest üles.



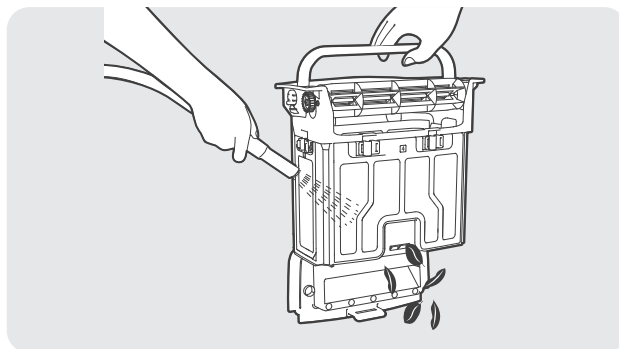
2. Eemaldage filtrikast, tõstes seda käepidemest.



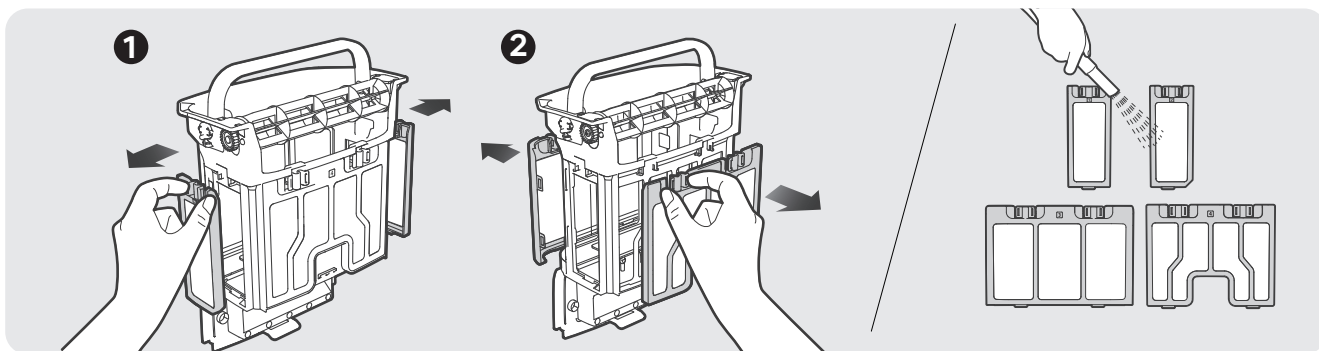
3. Vajutage filtrikasti põhjas olevale lukule ja tõstke selle avamiseks ülemist käepidet.



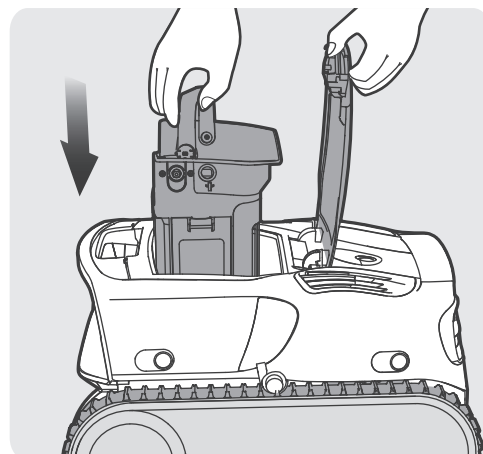
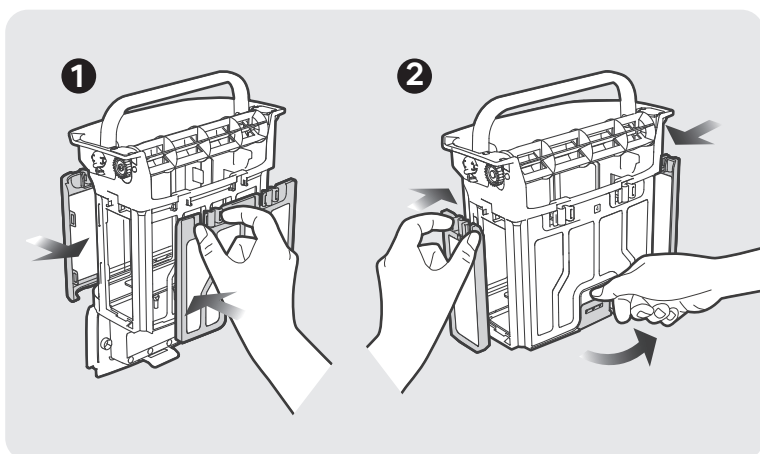
4. Tühjendage, loputage ja kuivatage filtrikast.



5. Filtrikasti põhjalikuks puhastamiseks vajutage sulgurile, et eemaldada filter puhastamiseks.



6. Pärast kuivatamist paigaldage filter ja filtrikast uuesti seadmesse.

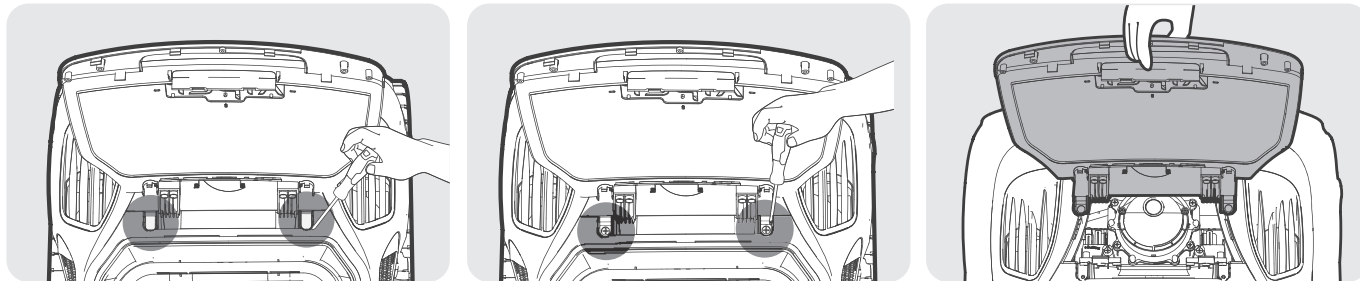


**Märkused:**

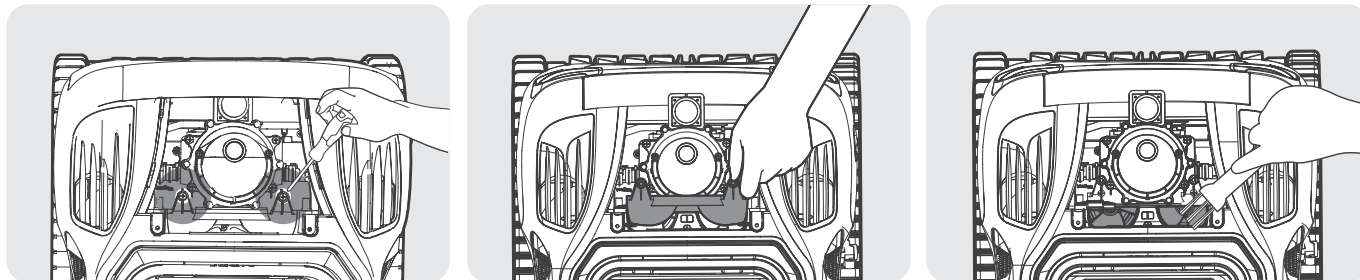
- Pärast igat puhastamist eemaldage seade kohe basseinist ja puhastage kohe filtrikast. Vältige seadme pikaks ajaks basseini jätmist.
- Filtri ja filtrikasti kuivatamine pärast igat puhastamist ei ole vajalik ja seda soovitatakse teha ainult niiskusest tingitud lõhnade vältimiseks.
- Kui kuivatate või hoiustate oma seadet, sealhulgas vahetatavat MicroMesh™ ülipeenit filtrit ja filtrikasti, on soovitatav hoida neid hästi ventileeritud kohas, eemal otsesest päikesevalgusest.
- Väljavahetatav MicroMesh™ ülipeen filter püüab kinni 3–10 µm suuruseid väikesi osakesi, näiteks muda ja mõned vetikad. Kui nähtavaid jäätmeid on minimaalselt (nt kivid, lehed, liiv, praht, juuksed) ja vesi tundub hägune või esineb mõningaid vetikaid, on soovitatav kasutada väljavahetatavat MicroMesh™ ülipeenit filtrit. Kui on märkimisväärne kogus nähtavat prahti, on soovitatav kasutada tavalist filtrit.
- Soovitatav on kasutada filtri ja filtrikasti puhastamiseks kõrgsurvepüstolit, et tagada põhjalik puhastamine.
- Pärast mitmeid kasutuskordi võib väljavahetatava MicroMesh™ ülipeene filtri pinnal ilmned kulumise märke, mis ei mõjuta selle töövõimet.
- Väljavahetatav MicroMesh™ ülipeen filter on kuluv osa ja seda tuleks tõhusa filtreerimise säilitamiseks vahetada umbes iga 30 kasutuskorra järel.

**4.2 Propelleri puhastamine**

1. Avage pealmine kest ja kangutage 2 kruvikatet lamepea kruvikeeraja abil lahti.
2. Pärast kruvide katete eemaldamist keerake 2 kruvi kruvikeerajaga lahti ja eemaldage seejärel pealmine kest.

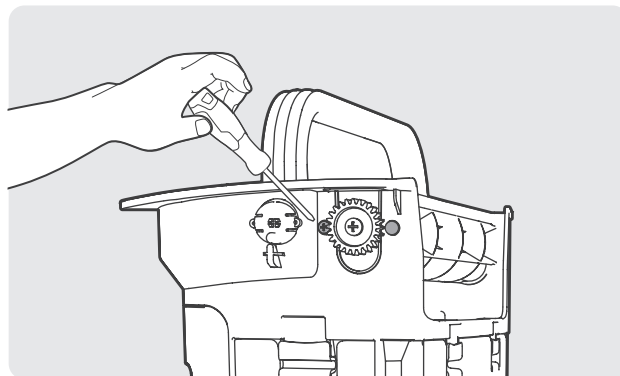


3. Saate näha seadme sisemust. Propelleri katte eemaldamiseks keerake 2 kruvi lahti.
4. Puhastage ülejäänud praht ja paigaldage lahtivõetud osad õiges järjekorras tagasi.

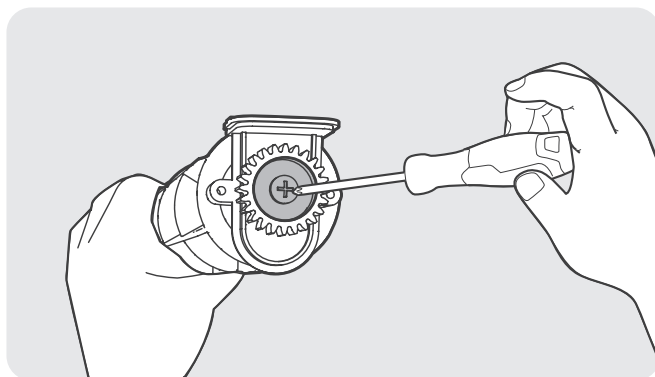
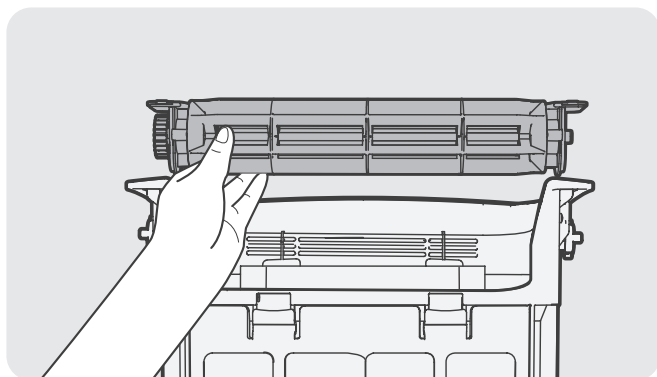


### 4.3 Tööratta puhastamine / Veepinna puhastamise tööratas

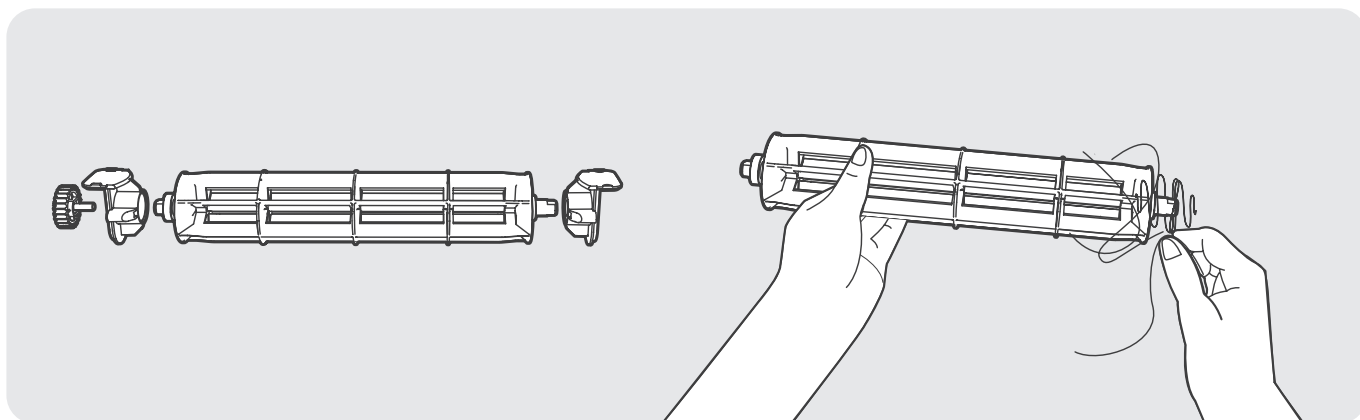
1. Eemaldage filtrikast ja keerake kruvikeerajaga kõik 4 kruvi välja filtrikasti mõlemalt küljelt.



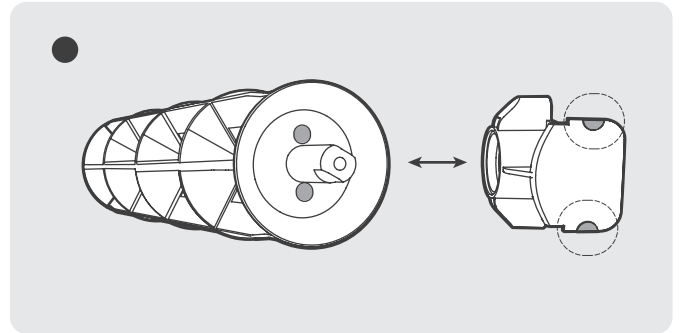
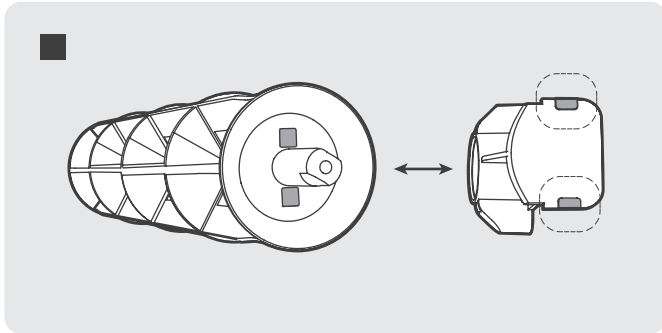
2. Tõmmake tööratas ülespoole ja võtke see välja. Keerake tööratta otsas olevad kruvid lahti, hoides samal ajal töörattast kinni.



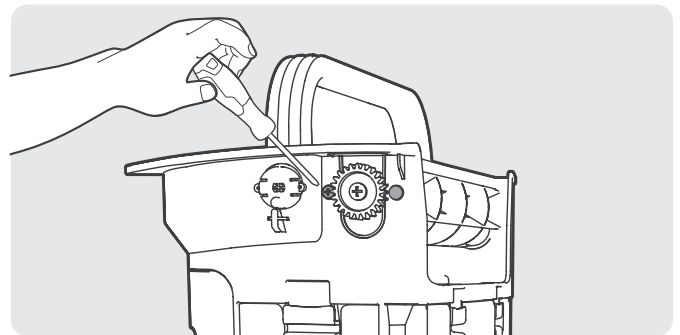
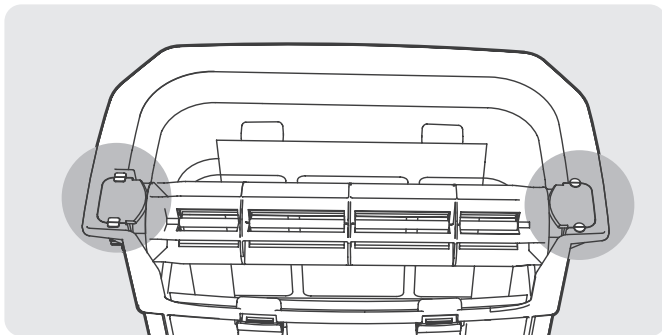
3. Eemaldage hammasratas ja otsakork ning puhastage tööratas.



4. Paigaldage otsakork ja hammasratas tagasi ning kinnitage kõik eemaldatud kruvid kruvikeerajaga. TÄHELEPANU. Töörattal olev ● ja otsakorgil olev ■ peavad olema üksteisega ühel joonel.

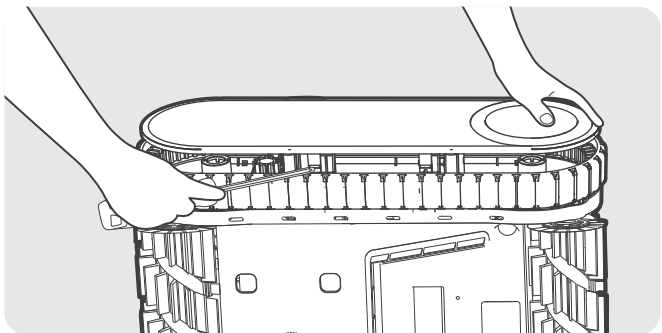


5. Asetage tööratas filtrikasti sisse. Veenduge, et otsakorgil olev ● ja filtrikastil olev ■ oleksid üksteisega ühel joonel. Paigaldage ja kinnitage 4 kruvi õiges järjekorras.

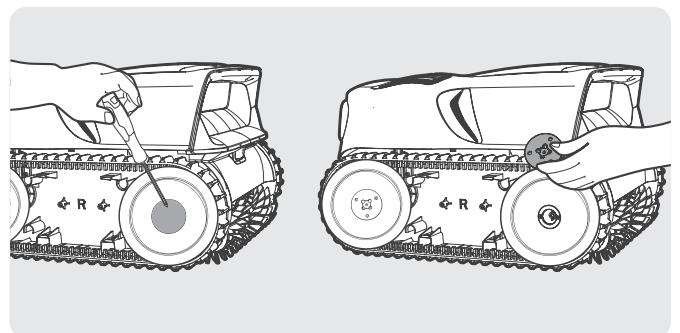


## 4.4 Roomiku lindi vahetamine

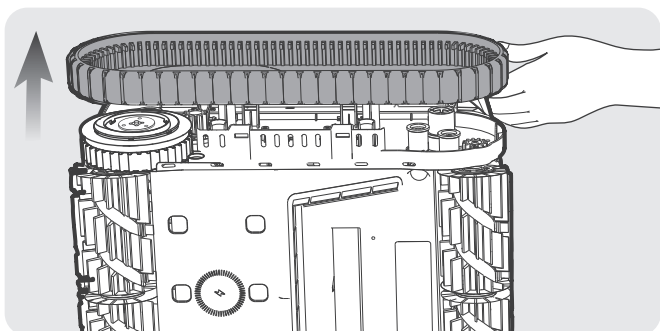
1. Eemaldage seadme külgakatteplaat: Asetage seade küljele, vajutage külgakatteplaadi 4 klambrit sissepoole ja kangutage neid ning eemaldage külgakatteplaat ülespoole tõmmates.



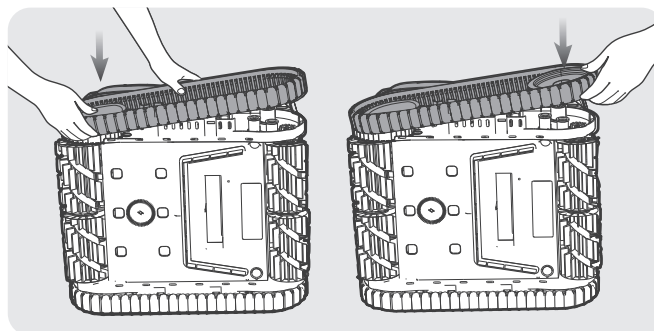
2. Eemaldage tagumiselt rattalt kruvid ja juhthülss.



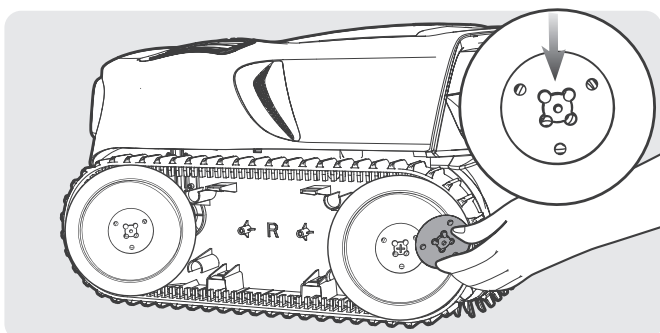
3. Eemaldage seadme tagumine ratas ja roomiku lint, tõmmates ettevaatlikult igast osast.



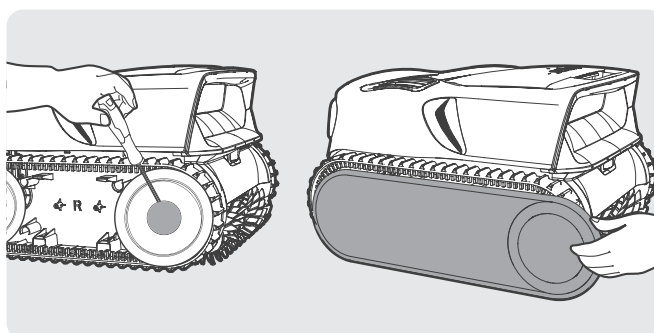
4. Joondage asendusroomiku lint mõlema ratta hammasratastega. Paigaldage tagumine ratas ja roomiku lint tagasi, veendudes, et need on kinnitatud piki lindihülssi.



5. Paigaldage tagumise ratta juhthülss ja pöörake klambrit, et tagada 2 tihendi joondumine seadme aukudega.

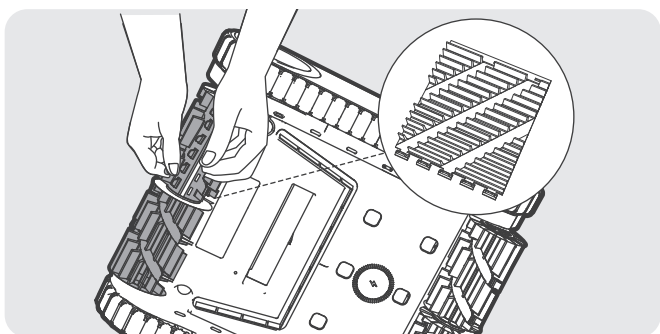


6. Keerake kruvid kinni ja paigaldage külgakatteplaat uuesti. Korrake seda sammu teise roomiku lindi puhul.

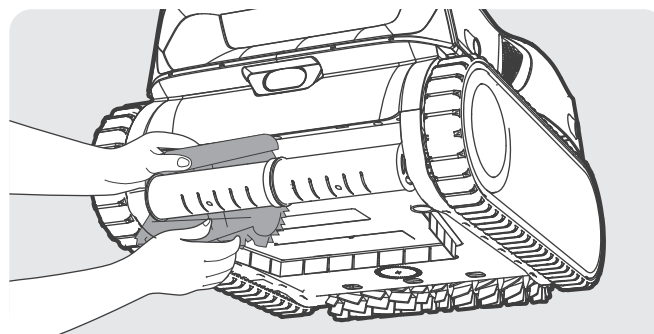


## 4.5 Rullharja vahetamine

1. Eemaldage kõik silikoonkinnitused oma praeguselt rullharjalt.



2. Pärast eemaldamist võtke asendusrullhari ja joondage silikoonist kinnituste ja avade vahele. Vajutage kinnitustele igas avas, et kinnitada uus rullhari seadme külge. Korrake seda sammu teise rullhari puhul.



## 4.6 Aiperi väljalülitamine ja hoiustamine





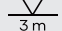
Hooajavälisel ajal, näiteks talvel või pikkade puhkuste ajal, kui te ei kasuta Aiperi seadet, järgige neid samme, et hoida see parimas korras:

1. Laadige seade enne hoiustamist täielikult täis. Veenduge, et seade on enne hoiustamist välja lülitatud ja laadija küljest lahti ühendatud.
2. Puhastage põhjalikult kogu seade, sealhulgas pealmine ja alumine kest, rattad ja harjad, et eemaldada igasugune mustus.
3. Kuivatage seade salvrätiku või pehme lapiga ja veenduge, et laadimispesa kate on korralikult suletud.
4. Hoidke seadet originaalpakendis jahedas, kuivas ja hästi ventileeritud kohas.
5. Laadige akut iga kuue kuu tagant, et säilitada selle töökorras olek.

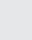

## 5 Tehnilised andmed

Mudel: PRX9	Imamisvõimsus: 32000 LPH (8500 GPH)
Basseini suurus: 300 m <sup>2</sup> (3200 sq.ft)	Väljalülitatud võimsus: 0,31 W
Nimisisend: 29,4 V=2,2 A	Akukomplekti eluiga: Kuni 5 tundi – põrand, Kuni 10 tundi – pinna puhastus
Laadija mudel: GM95-294300-2FGN	Akukomplekti mudel: C1264B4-04 või C1264B4-03
Laadija sisend: 100~240 V, 50/60 Hz, 2,5 A	Akukomplekti mahutavus: 10 400 mAh (262,08 Wh)
Laadija väljund: 29,4 V=3,0 A	Akukomplekti pingeline: 25,2 V
Juhtmevaba laadimisdoki mudel: CHW1	Vee kaitseklass: IPX8
Juhtmevaba laadimisdoki sisend: 29,4 V=3,0 A	Laadija kaitseklass: IP67
v Juhtmevaba laadimisdoki väljund: 29,4 V=2,2 A	Maksimaalne vee sügavus: 3 m (10 ft)
Laadimise aeg: 4 tundi	
2,4 G juhtmevaba laadimisdoki sagedusvahemik: 2,400–2,480 GHz, maksimaalne E.I.R.P: -12.94 dBm	
Bluetoothi sagedusala: 2,4000–2,4835 GHz, maksimaalne E.I.R.P: 10 dBm	
2,4 G Wi-Fi sagedusala: 2,4000–2,4835 GHz, maksimaalne E.I.R.P: 20 dBm	

	Alalisvool.
	Vahelduvvool.
	III klassi seade.
	Lühisvoolukindel ohutustransformaator.
	TARBIJATELE MÕELDUD LASERTOODE ET 50689: 2021 IEC 60825-1: 2014 EN 60825-1: 2014+A11: 2021

	Lülitatav toiteallikas.
	Ainult siseruumides kasutamiseks.
	Alalisvoolu toitepistikuga polaarsus.
	Lugege kasutusjuhendit.
	Maksimaalne vee sügavus.

## 6 LED-näidik

Näidiku tüübid	Näidiku olek	Oleku kirjeldus	
LED-seisundiindikaator	Plinkiv sinine	Kaugjuhtimisrežiim.	
	Plinkiv roheline	Laadimine.	
	Ühtlane roheline	Laadimine lõpetatud.	
	Plinkiv kollane		Seadme lähtestamiseks: Hoidke  +  5 sekundit all. Seejärel taastatakse seadme tehaseseadistused.
			OTA-uuendus on käimas: Seade uuendab end automaatselt uusimale püsivara versioonile.
	Vilkuv punane	Seade on vigane. Tõrkeotsinguks järgige rakenduse juhiseid.	
	Ühtlane punane	Tühjeneva aku tase (aku < 15%). Automaatne väljalülitamine toimub varsti.	
	Ühtlane sinine	Mõõdukas akutase (aku 15–30%).	
Ühtlane roheline	Piisav akutase (aku > 30%).		
Wi-Fi näidik	Plinkiv roheline	Wi-Fi ühendamine.	
	Ühtlane roheline	Wi-Fi on ühendatud.	
	Väljas	WiFi-ühendus on katkestatud.	

# 7 Tõrkeotsing

NR	Tõrge	Võimalikud põhjused	Lahendused
1	Seade ei lülitu sisse.	Ebapiisav aku võimsus.	Laadige seade enne kasutamist täielikult täis.
		Aku temperatuur on liiga kõrge/madal.	Kasutage seadet ainult keskkonnas, mille temperatuur on vahemikus 0 °C (32 °F) kuni 40 °C (104 °F).
2	Seade ei lae.	Seade ei ole paigas.	Vahetage seade välja. Veenduge, et laadija pistik on täielikult seadme sisselaskeavasse sisestatud.
		Laadija on kahjustatud või ei saa toidet.	Kontrollige, kas laadija pistik on kindlalt ühendatud ja kas pärast vooluvõrgu ühendamist kostab <b>helisignaali</b> . Kui pistik on õigesti ühendatud, kuid <b>helisignaali</b> ei kostu, võib laadija olla vigane. Võtke ühendust Aiperi klienditeenindusega.
		Aku temperatuur on liiga kõrge/madal.	Kasutage seadet ainult keskkonnas, mille temperatuur on vahemikus 10 °C (50 °F) kuni 40 °C (104 °F).
		Seadme pikaajaline mittekasutamine on põhjustanud aku tühjenemise.	Seadme nõuetekohase hoiustamise kohta järgige <b>hooldusjuhendi</b> jaotist „ <b>Aiperi väljaülitamine ja hoiustamine</b> “. Kui seade ei lae pikema mittekasutamise tõttu, võtke ühendust Aiperi klienditeenindusega.
3	Seade ei väldi takistusi.	Anduri läätis on määrdunud.	Kasutage sensoriläätse puhastamiseks ummistuste vältimise eesmärgil pehmet kuiva lappi.
4	Seade jääb liiga kauaks basseini äravoolu juurde.	Seade on takerdunud basseini äravoolu juurde.	Ärge avage basseini äravoolu seadme puhastamise ajal. Kui seade on kinni, vabastab see end ise.
5	Seade on veepiiril kinni veepiirirežiimis.	Väike väljaulatuv osa veepiiril, mida andur ei tuvasta.	Ühtegi tegevust ei ole vaja teha; seade vajub basseini põhja 1 minuti jooksul ja jätkab puhastamist pärast veepiiril olevate takistuste vältimist.
6	Seade kallutab või näitab vähenenud puhastusvõimet vees.	Filtrikast on täis.	Tühjendage ja puhastage filtrikast põhjalikult.
		Filter on ummistunud.	Loputage filtrit kõrgsurvepüstoliga.
		Kui LED-olekunäidik vilgub punaselt, võib propeller olla kinni jäänud.	Kontrollige, kas propelleril on prahti, ja puhastage see vajaduse korral. Üksikasjalikumad teavet leiate <b>hooldusjuhendi</b> jaotisest „ <b>Propelleri puhastamine</b> “.
7	Seade on lakanud töötamast.	Kui LED-seisundiindikaator muutub ühtlaseks punaseks, on aku tühjenemas.	Kui puhastusülesanne lõpeb enneaegselt, võis seadme aku olla tühjenemas. Veenduge, et seade on enne kasutamist täielikult laetud.
		Kui LED-olekunäidik vilgub punaselt, võib seade olla vigane.	Tõrkeotsinguks järgige rakenduse juhiseid.

## 8 Garantii

Toode on läbinud kvaliteedikontrolli ja ohutustesti, mille sooritasid meie tehnikud.

1. Selle tootega on kaasas 36-kuuline garantii, mis katab teie toote aku ja mootori alates ostukuupäevast.
2. Garantii kaotab kehtivuse, kui toodet on muudetud, väärkasutatud või kui seda on parandanud volitamata isikud.
3. Garantii kehtib ainult tootmisvigade kohta ja ei hõlma kahju, mis tuleneb toote valest käsitsemisest omaniku poolt.
4. Tellimuse number või ostutõend tuleb esitada garantiiperioodi jooksul iga remondinõude esitamisel.
5. See on lisagarantii, mida pakub ettevõtte AIPER INTELLIGENT SARL. aadressiga 43-47 avenue de la Grande Armée, 75116 Pariis, Prantsusmaa. See garantii ei mõjuta tasuta õiguskaitsevahendeid, mis tarbijal seaduse kohaselt müüja vastu on.
6. Garantii e-posti aadress: [service@aiper.com](mailto:service@aiper.com)

### LIHTSUSTATUD ELi VASTAVUSDEKLARATSIOON

Sellega kinnitab Shenzhen Aiper Intelligent Co., Ltd., et PRX9 tüüpi radioseade vastab direktiivile 2014/53/EL. ELi vastavusdeklaratsiooni täistekst on kättesaadav järgmisel veebiaadressil:

<https://eu.aiper.com/aiper-europe-doc-user-manual/>

ELi vastavusdeklaratsiooni saab taotleda allpool esitatud aadressil:

AIPER INTELLIGENT SARL

43-47 avenue de la Grande Armée, 75116 Pariis, Prantsusmaa



## Euroopa Liidu vastavusdeklaratsioon

### Teave elektri- ja elektroonikaseadmete jäätmete kasutajatele nende kõrvaldamise kohta.

#### Selle toote nõuetekohane kõrvaldamine



See sümbol tootel või selle pakendil näitab, et kasutatud elektri- ja elektroonikatooteid ei tohi segada sorteerimata olmejäätmetega. Nõuetekohase käitlemise tagamiseks on teie kohustus kõrvaldada oma jäätmed, korraldades nende tagastamise selleks ettenähtud kogumispunktidesse.

Selle toote nõuetekohane kõrvaldamine aitab säästa väärtuslikke ressursse ja vältida võimalikke negatiivseid mõjusid inimeste tervisele ja keskkonnale, mis võivad muidu tekkida jäätmete ebaõige käitlemise tõttu.

Kasutatud seadme tagastamiseks kasutage palun tagastus- ja tagasivõtusüsteeme või võtke ühendust jaemüüjaga, kust toode osteti, mis on tasuta; lähima määratud kogumiskoha täpsemate andmete saamiseks võtke ühendust oma kohaliku omavalitsusega.

Nende jäätmete ebaõige kõrvaldamise eest võidakse kohaldada karistusi vastavalt teie siseriiklikele õigusaktidele.

#### Teave kasutatud patareide kõrvaldamise kohta kasutajatele



See sümbol tähendab, et patareid ja akusid ei tohi nende kasutusaja lõppedes segada sorteerimata olmejäätmetega. Teie roll on oluline osa püüdlustest vähendada patareide ja akude mõju keskkonnale ja inimeste tervisele. Nõuetekohaseks ringlussevõtuks võite selle toote või selles sisalduvad patareid või akud tagastada oma tarnijale või määratud kogumispunkti, mis on tasuta.

Selle toote nõuetekohane kõrvaldamine aitab säästa väärtuslikke ressursse ja vältida võimalikke negatiivseid mõjusid inimeste tervisele ja keskkonnale, mis võivad muidu tekkida jäätmete ebaõige käitlemise tõttu.

Nende jäätmete ebaõige kõrvaldamise eest võidakse kohaldada karistusi vastavalt teie siseriiklikele õigusaktidele.

Kasutatud patareide ja akude jaoks on olemas eraldi kogumissüsteemid.

Kõrvaldage patareid ja akud nõuetekohaselt oma kohaliku kogukonna jäätmete kogumise/ ringlussevõtu keskuses.

#### Tootja

Shenzhen Aiper Intelligent Co., Ltd.

Üksused 3201, 3203A ja 3205, 32. korrus, C-kvartal, 2. etapi Galaxy World, Minle kogukond, Minzhi tänav, Longhua piirkond, Shenzhen, Guangdong, Hiina, 518129

CN Tel: +86075521018957 Epost: [service@aiper.com](mailto:service@aiper.com) <http://www.aiper.com>

**AIPER<sup>®</sup>**  
— bring vacation home —

[www.aiper.com](http://www.aiper.com)