

**UV TREATMENT SYSTEM
SYSTÈME DE TRAITEMENT UV
SISTEMA DE TRATAMIENTO UV
SISTEMA DI TRATTAMENTO UV
UV-BEHANDLUNG-SYSTEM
SISTEMA DE TRATAMENTO UV**

ES

IDEGIS UV LP

AISI 316 L

POLAR-10
POLAR-14
POLAR-25
POLAR-30

PE

VEGA-10
VEGA-14
VEGA-20
VEGA-25

IDEGIS UV LP+

AISI 316 L

POLAR-10+
POLAR-14+
POLAR-25+
POLAR-30+

PE

VEGA-10+
VEGA-14+
VEGA-20+
VEGA-25+



**INSTALLATION AND MAINTENANCE MANUAL
MANUEL D'INSTALLATION ET D'ENTRETIEN
MANUAL DE INSTALACION Y MANTENIMIENTO
MANUALE DI INSTALLAZIONE E MANUTENZIONE
EINBAU-UND BETRIEBSANLEITUNG
MANUAL DE INSTRUÇÕES E MANUTENÇÃO**

Vers.20160712



IMPORTANTE: El manual de instrucciones que usted tiene en sus manos, contiene información fundamental acerca de las medidas de seguridad a adoptar a la hora de la instalación y la puesta en servicio. Por ello, es imprescindible que tanto el instalador como el usuario lean las instrucciones antes de pasar al montaje y puesta en marcha. Conserve este manual para futuras consultas acerca del funcionamiento de este aparato.



Tratamiento de equipos eléctricos y electrónicos después de su vida útil (sólo aplicable en la U.E.)

Todo producto marcado con este símbolo indica que no puede eliminarse junto con el resto de residuos domésticos una vez finalizada su vida útil. Es responsabilidad del usuario eliminar este tipo de residuo depositándolos en un punto adecuado para el reciclado selectivo de residuos eléctricos y electrónicos. El adecuado tratamiento y reciclado de estos residuos contribuye de forma esencial a la conservación del Medio Ambiente y la salud de los usuarios. Para obtener una información más precisa sobre los puntos de recogida de este tipo de residuos, póngase en contacto con las autoridades locales.

Para conseguir un óptimo rendimiento de los Sistemas de Tratamiento UV LP/LP+ es conveniente seguir las instrucciones que se indican a continuación:

1. COMPRUEBE EL CONTENIDO DEL EMBALAJE:

En el interior de la caja encontrará los siguientes accesorios:

	UV LP	UV LP+
Reactor UV	●	●
Sensores pH y ORP		●
Soluciones de calibración [pH 7.0 (verde) / pH 4.0 (rojo) / ORP 470 mV]		●
Detector de flujo		●
Portasondas		●
Manual de instrucciones	●	●

2. CARACTERISTICAS GENERALES:

Los efectos germicidas de la luz ultravioleta (UV) con longitudes de onda en torno a 260 nm son bien conocidos desde hace más de 100 años. Su utilización ha ido incrementándose en los últimos años puesto que presenta una serie de ventajas respecto a los sistemas de desinfección químicos, puesto que la luz UV prácticamente no altera la composición físico-química del agua, es muy efectiva contra cualquier tipo de microorganismo (algas, bacterias, virus, hongos, levaduras, etc.), minimizando además los riesgos derivados de la manipulación y dosificación de productos químicos potencialmente peligrosos. Por otra parte, el tratamiento UV minimiza los niveles de cloro combinado presentes en el agua, produciendo por tanto importantes ahorros de agua al disminuir el volumen y la frecuencia de las renovaciones de agua de la piscina.

El sistema de tratamiento UV LP/LP+ unido al mantenimiento de un cierto nivel de cloro en el agua de la piscina, garantizará su calidad sanitaria. El sistema de tratamiento UV LP/LP+ deberá funcionar cuando el sistema de recirculación de la piscina (bomba y filtro) estén operativos.

Los sistemas de tratamiento UV LP/LP+ han sido diseñados y fabricados con la más avanzada tecnología en el tratamiento UV del agua, garantizando de esta forma un funcionamiento prolongado y con un mantenimiento mínimo.

- o Versiones disponibles en AISI-316L / Polietileno
- o Balasto electrónico con control integrado.
- o Versiones disponibles con control de pH/ORP integrado (modelos UV LP+).
- o Contador de horas de funcionamiento.
- o Entrada para interruptor de flujo externo.
- o Lámpara de baja presión HO.
- o Dosis : 30 mJ/cm².
- o Tiempo de funcionamiento de la lámpara: 13.000 horas (dependiendo del número de encendidos).

2.1. ADVERTENCIAS DE SEGURIDAD Y RECOMENDACIONES:

No utilizar este equipo para un uso distinto para el cual ha sido diseñado.

El montaje o manipulación deben ser efectuados por personal debidamente cualificado.

Se deben respetar las normas vigentes para la prevención de accidentes, así como para las instalaciones eléctricas.

El fabricante en ningún caso se responsabiliza del montaje, instalación o puesta en funcionamiento, así como de cualquier manipulación o incorporación de componentes que no se hayan llevado a cabo en sus instalaciones.

Los sistemas de tratamiento UV LP/LP+ operan a 230 VAC / 50-60Hz. No intente alterar la fuente de alimentación para operar a otro voltaje.

Asegúrese de realizar conexiones eléctricas firmes para evitar falsos contactos, lo cual podría ocasionar el recalentamiento de los mismos. Los sistemas de tratamiento UV LP/LP+ disponen de un grado de estanqueidad que no permite su instalación a la intemperie. En ningún caso, deben ser instalados en zonas expuestas a inundaciones.

Antes de proceder a la instalación o sustitución de cualquier componente del sistema asegúrese que éste ha quedado previamente desconectado de la tensión de alimentación, y que no hay flujo de agua a su través. Utilice exclusivamente repuestos originales.

No desmontar nunca la tuerca de cierre de la vaina de cuarzo cuando haya recirculación de agua por el interior del reactor ya que ésta podría ser expulsada y producir daños.



La luz UV generada por este equipo puede producir graves daños si los ojos o la piel son expuestos directamente a la lámpara. Nunca conecte el sistema cuando la lámpara se encuentre fuera del reactor.

No manipular la lámpara de UV hasta que esté totalmente fría.

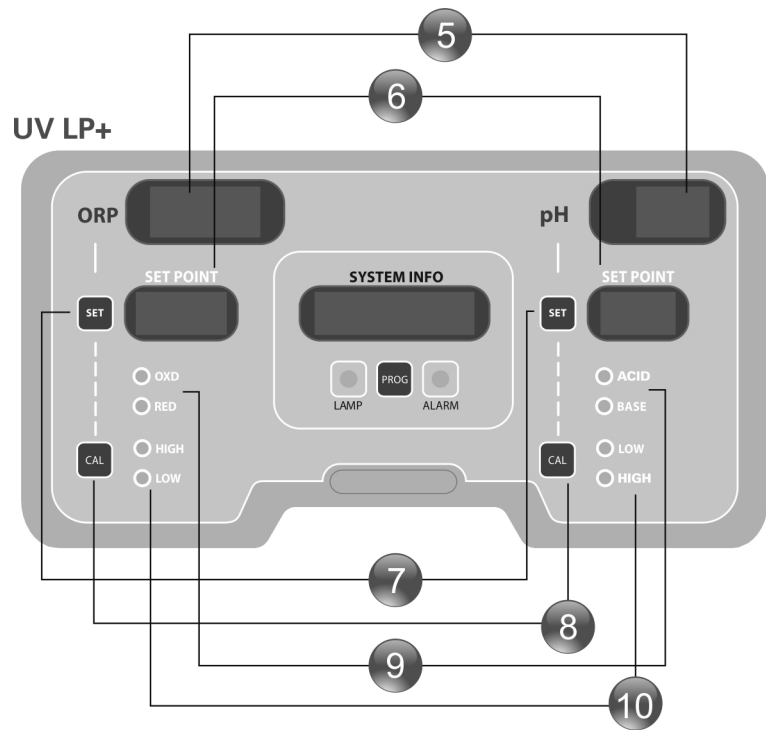
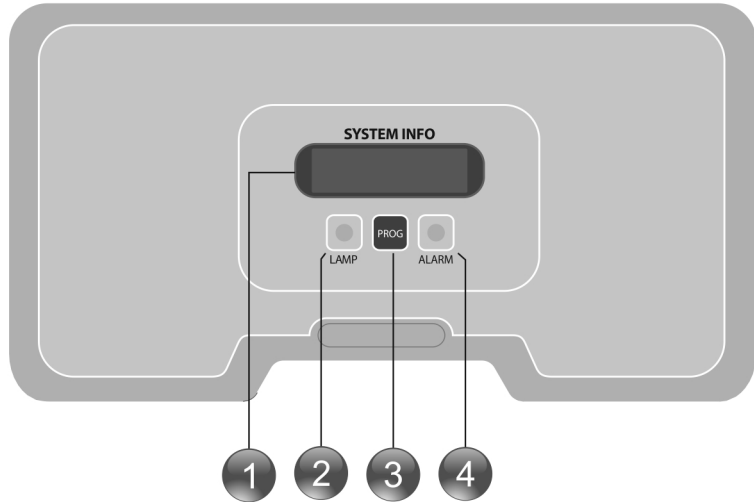
Manipular siempre la lámpara de UV con guantes ya que la grasa y otras impurezas depositadas sobre su superficie podrían disminuir su rendimiento y duración. En caso de tener que limpiar la superficie de lámpara utilizar un paño suave impregnado con alcohol.

Conserve este Manual de Instrucciones.



3. DATASHEET: _____





UV LP







PANELES DESCRIPTIVOS:

<p>1) Pantalla de información del sistema UV</p> <p>2) Alarma de lámpara (NO RADIACIÓN)</p> <p>3) Tecla INFO (PROG)</p> <p>4) Alarmas.</p> <p>5) Pantalla de indicación del valor de pH/ORP del agua.</p>	<p>6) Pantalla de indicación del valor de pH/ORP programado.</p> <p>7) Tecla para programar el valor de pH o ORP deseado (consigna).</p> <p>8) Tecla modo calibración. pH: modos "fast" y modo estándar (pH4/pH7). ORP: estándar (470mV)</p> <p>9) Led de indicación producto en dosificación.</p> <p>10) Led de indicación del valor de pH o mV anómalo: High:Alto / Low:Bajo.</p>
---	---

MODELOS:**UV LP (PE POLIETILENO)**

	UV	UV + pH/ORP	W (Nominal - UVc)	CAUDAL (30mJ/cm ²)
	PE10	PE10+	48W - 13 UVc W	10 m ³ /hr
	PE14	PE14+	56W - 18 UVc W	14 m ³ /hr
	PE20	PE20+	75W - 25 UVc W	20 m ³ /hr
	PE25	PE25+	90W - 30 UVc W	25 m ³ /hr

UV LP (INOX AISI_316L)

	UV	UV + pH/ORP	W (Nominal - UVc)	CAUDAL (30mJ/cm ²)
	INOX10	INOX10+	48W - 13 UVc W	10 m ³ /hr
	INOX14	INOX14+	56W - 18 UVc W	14 m ³ /hr
	INOX25	INOX25+	90W - 30 UVc W	25 m ³ /hr
	INOX30	INOX30+	2X75W - 2X25 UVc W	30 m ³ /hr

UV LP (PE POLIETILENO)

DESCRIPCION	MODELO			
	PE10 / PE14	PE20 / PE25	PE10+ / PE14+	PE20+ / PE25+
Caudal m ³ /h (30mJ/cm ²)	10 / 14	20 / 25	10 / 14	20 / 25
Control pH / ORP	NO	NO	SI	SI
Material	Polietileno (PE)			
Características	3 bar / 2-40°C / Inlet-Outlet: G2" F / 230Vac, 50-60Hz			
Potencia W (Nominal - UVc)	48-13 / 58-18	75-25 / 90-30	48-13 / 58-18	75-25 / 90-30
Fusible UV (6x32mm)	T 0.6A	T 0.8A	T 1.6A	T 2.0A

UV LP (INOX AISI_316L)

DESCRIPCION	MODELO			
	INOX10 / INOX14	INOX25 / INOX30	INOX10+ / INOX14+	INOX25+ / INOX30+
Caudal m ³ /h (30mJ/cm ²)	10 / 14	25 / 30	10 / 14	25 / 30
Control pH / ORP	NO	NO	SI	SI
Material	AISI - 316L (INOX)			
Características	3 bar / 2-40°C / Inlet-Outlet: G2" M / 230Vac, 50-60Hz			
Potencia W (Nominal - UVc)	48-13 / 58-18	90-30 / 2X75-2X25	48-13 / 58-18	90-30 / 2X75-2X25
Fusible UV (6x32mm)	T 0.6A	T 0.8A / T 1.6A	T 1.6A	T 2.0A / T 2.5A

UV LP

DESCRIPCION	PE / INOX	PE+ / INOX+
Detector flujo	OPCIONAL	SI
Contador horas / Igniciones	SI	SI
Indicador lámpara "ON"	SI	SI

CONTROLADOR DE pH / ORP (PE+ / INOX+)

DESCRIPCION	MODELO PE+ / INOX+
Rango de media	0.0 - 9.9 (pH) / 0 - 999 mV (ORP)
Rango de control	7.0 - 7.8 (pH) / 600 - 850 mV (ORP)
Precisión	± 0.1 pH / ±1 mV (ORP)
Calibración	Automática mediante disoluciones patrón
Salidas control pH/ORP	Una salida 230 V / 500 mA ac máx (conexión bomba dosific.)
Sensores pH/ORP	Cuerpo epoxy 12x150mm, electrolito sólido. Rango 0-12 pH, 0-1000 mV

SENSOR DE pH / ORP (PE+ / INOX+)

DESCRIPCION	MODELO PE+ / INOX+
Sensor pH	Sonda de pH, H-035 cuerpo epoxy 12x150 mm, rango 0-14 pH, 0-80°C, unión sencilla Ag/AgCl sellada, cable 3 mts., conector BNC, electrolito gelificado, protector de sonda fijo. Disoluciones de calibración (pH 7.0 y 4.0).
Sensor ORP	Sonda de ORP, RX-1/RX-2, cuerpo epoxy 12x150 mm, 0-80°C, unión sencilla Ag/AgCl sellada, cable 3 mts., conector BNC, electrolito gelificado, protector de sonda fijo. Disoluciones de calibración (ORP 470 mV).

PORTASONDAS (PE+ / INOX+):

PVC D63, pH, ORP, 2 puntos de inyección, flujostato. (Incluido en UV LP PE+/INOX+)

DIMENSIONES:

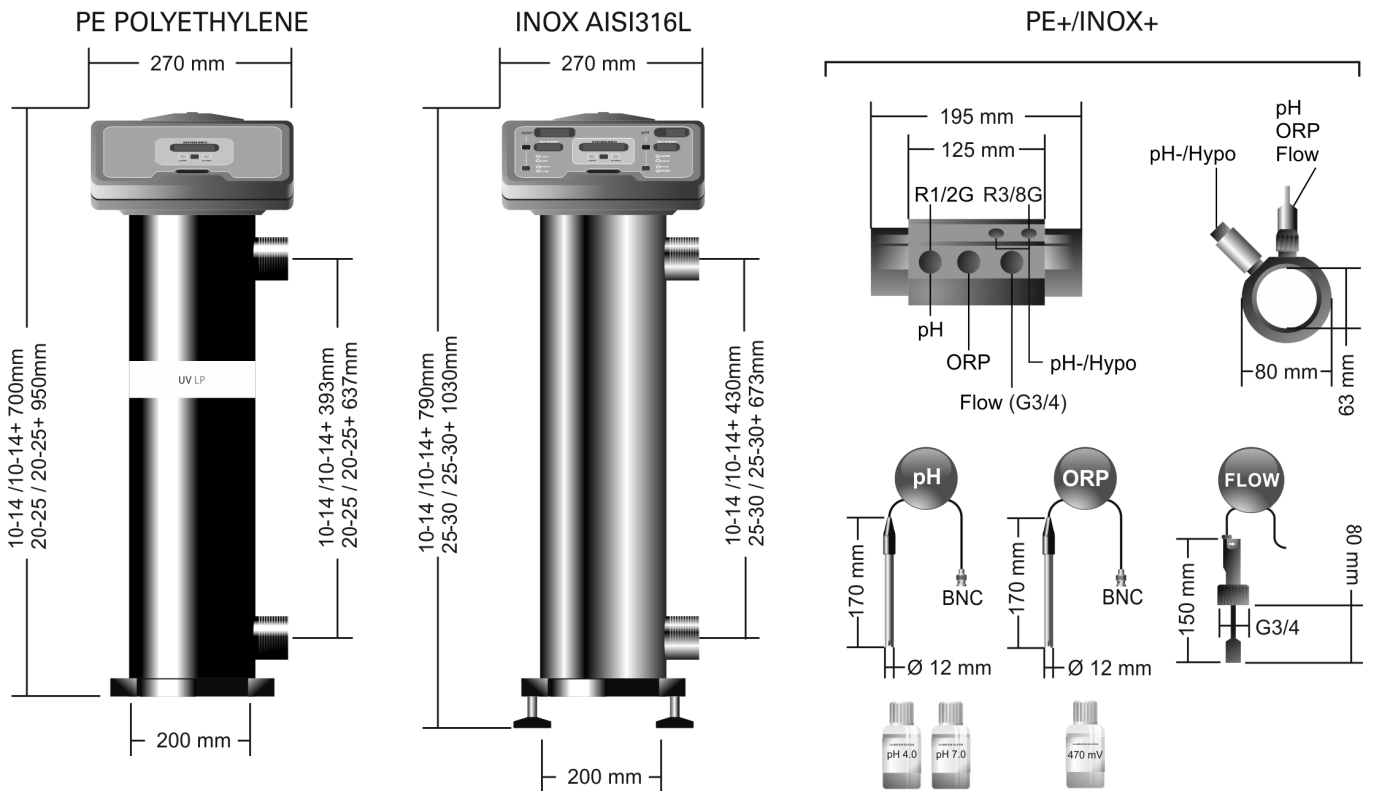


DIAGRAMA DE INSTALACION:

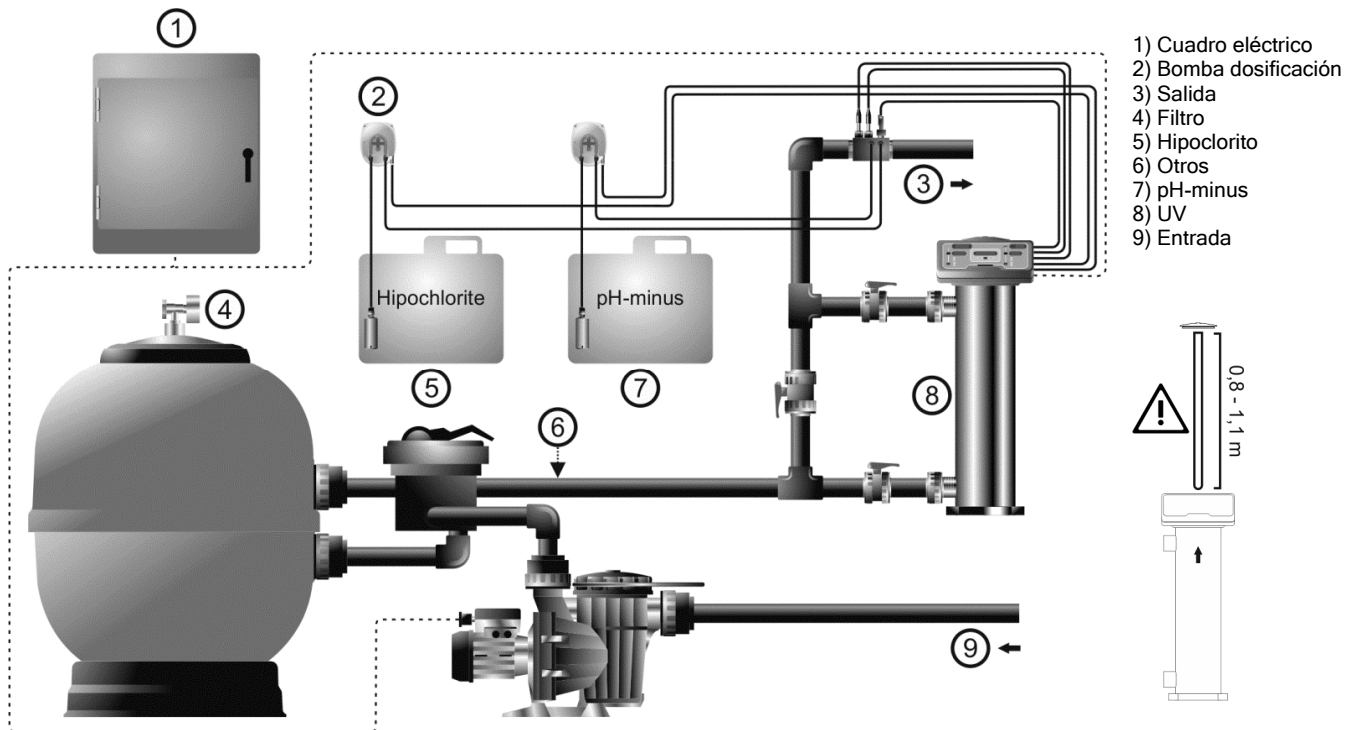


Fig. 1

4. INSTALACION: _____

4.1. Reactor UV

El sistema UV LP/LP+ debe instalarse siempre de forma VERTICAL y sobre el suelo como se muestra en el diagrama de instalación recomendada (Fig. 1). Para garantizar su buen estado de conservación, debe procurarse instalar siempre el equipo en un lugar seco y bien ventilado de la sala de máquinas. El grado de estanqueidad del sistema UV LP/LP+ no permite su instalación a la intemperie.

De manera especial, evite la formación de ambientes corrosivos debidos a las soluciones minoradoras del pH (concretamente las formuladas con ácido clorhídrico "HCl"). No instale el sistema UV LP/LP+ cerca de los lugares de almacenamiento de estos productos. Para este fin, recomendamos encarecidamente el uso de productos basados en bisulfato sódico o ácido sulfúrico diluido.

El reactor de los sistemas UV LP/LP+ está fabricado de acero inoxidable AISI 316 L o Polietileno en cuyo interior se aloja la lámpara UV. El sistema UV LP/LP+ debería instalarse **siempre detrás del sistema de filtración, y antes de cualquier otro dispositivo en la instalación** como bombas de calor, sistemas de control, dosificadores, sistemas de electrolisis de sal, etc.

La instalación del mismo debería permitir el fácil acceso del usuario a la lámpara UV. El emplazamiento del sistema UV LP/LP+ debe disponer de una altura útil que permita la extracción completa de la lámpara UV de su vaina (aproximadamente el doble de la altura total de la unidad).

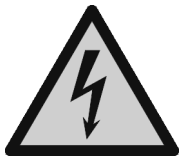
El sistema UV LP/LP+ debe ser instalado en un lugar de la tubería que pueda ser aislado del resto de la instalación mediante dos válvulas, de tal modo que se puedan efectuar las tareas de mantenimiento del mismo sin necesidad de vaciar total o parcialmente la piscina. En caso de que el sistema se instale en by-pass (opción recomendada), se deberá introducir una válvula que regule el caudal a través del mismo.

La entrada de agua debería efectuarse siempre por la parte inferior de la unidad para garantizar así que el reactor está siempre inundado, y por tanto, la lámpara está totalmente sumergida.

4.2. Instalación eléctrica

La conexión del sistema UV LP/LP+ a la red eléctrica debe efectuarse en el cuadro de maniobra de la depuradora, **de forma que la bomba y el sistema UV LP/LP+ se conecten de forma simultánea.**

Recuerde



El montaje o manipulación deben ser efectuados por personal debidamente cualificado.

Se deben respetar las normas vigentes para la prevención de accidentes, así como para las instalaciones eléctricas.

No intente alterar la fuente de alimentación para operar a otro voltaje distinto del que aparece en la etiqueta situada en el lateral de la unidad.

4.3. Instalación de los sensores de pH/ORP (sólo en versiones UV LP+)

1. Insertar los sensores de pH y ORP suministradas con el equipo en los correspondientes alojamientos del portasondas. (Fig. 2a)
2. Para ello, aflojar las tuercas de los racors e insertar el sensor en los mismos.
3. Los sensores deben introducirse en el racor de forma que se garantice que el sensor situado en su extremo queda siempre sumergido en el agua que circula por la tubería.
4. **Instalar siempre los sensores de pH/ORP preferiblemente en posición vertical o con una inclinación máxima de 40° (Fig. 3a).**

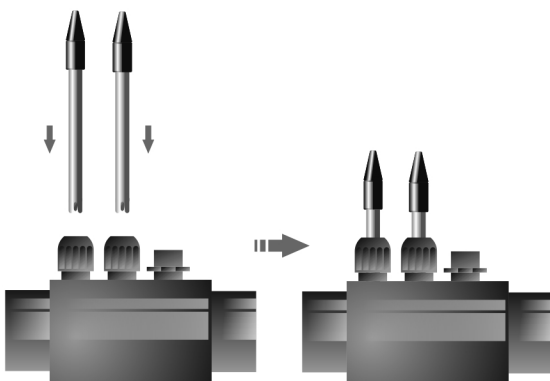


Fig. 2a

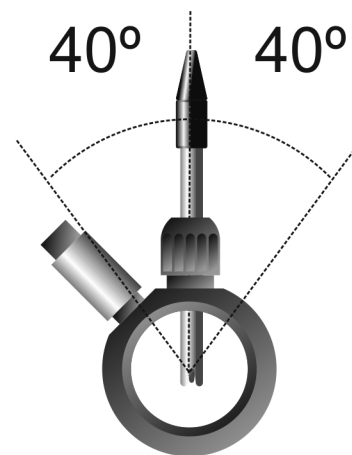


Fig. 3a

4.4. Instalación del detector de flujo externo

1. Encolar el porta-sondas (pvc d63) suministrado en un tramo de la tubería situado detrás del by-pass UV (fig.1). El porta-sondas deberá instalarse siempre en posición horizontal al suelo (ver Fig. 2b), de forma que las entradas roscadas (1/2" G - 3/8" G) queden siempre accesibles para la posterior instalación de la inyección: pHminus + hipoclorito (ver fig. 3b).
2. Instalar el detector de flujo (flujostato) suministrado siempre de forma vertical en el porta-sondas (Fig. 2b).
3. Existe un flecha marcada en la cabeza del detector de flujo. Asegúrese que la flecha apunta en la dirección del flujo de agua (Fig. 2b y 3b).
4. Evite instalar el detector de flujo cerca de objetos ferromagnéticos. Estos objetos pueden influenciar el funcionamiento del dispositivo magnético alojado en su interior, y por lo tanto, disminuir su fiabilidad.

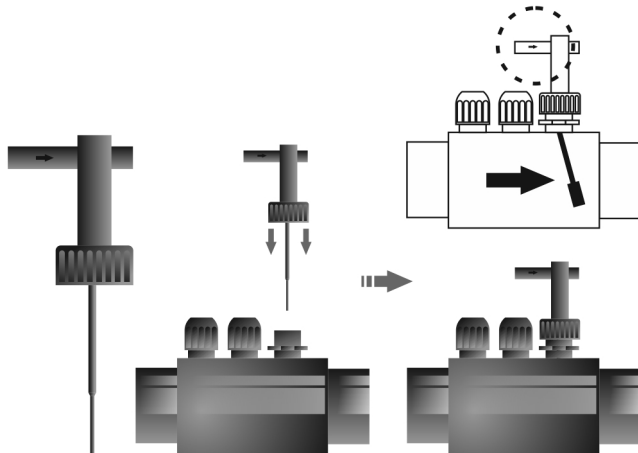


Fig. 2b

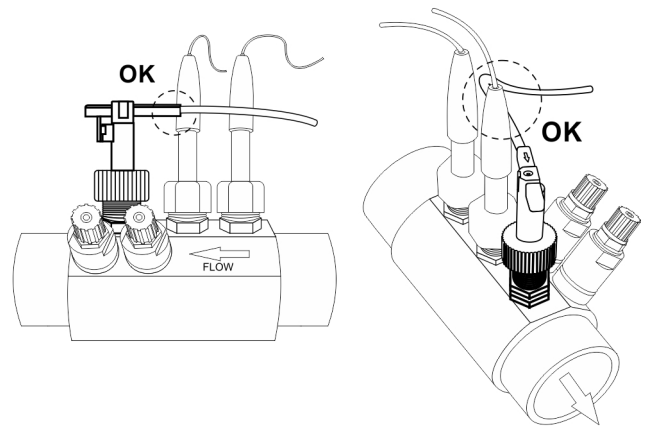


Fig. 3b

4.5 Entradas de control

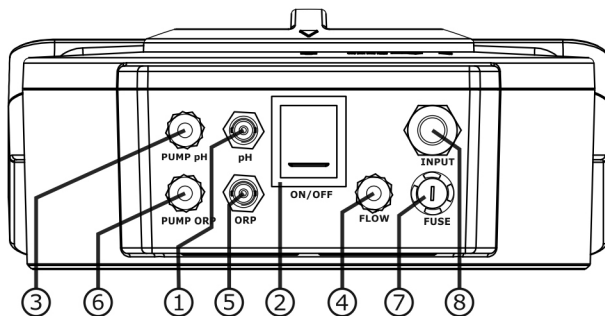
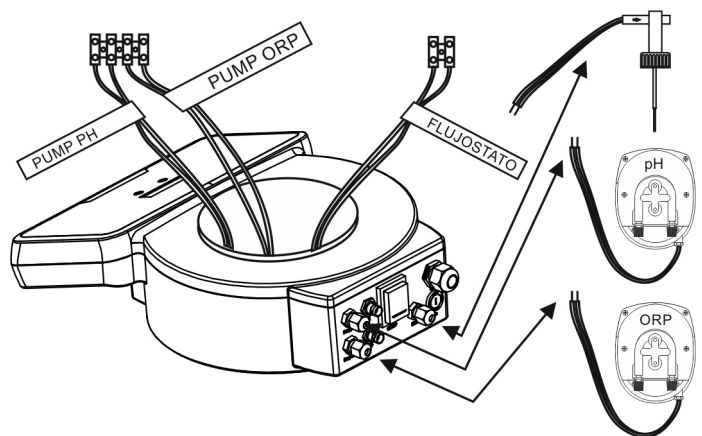
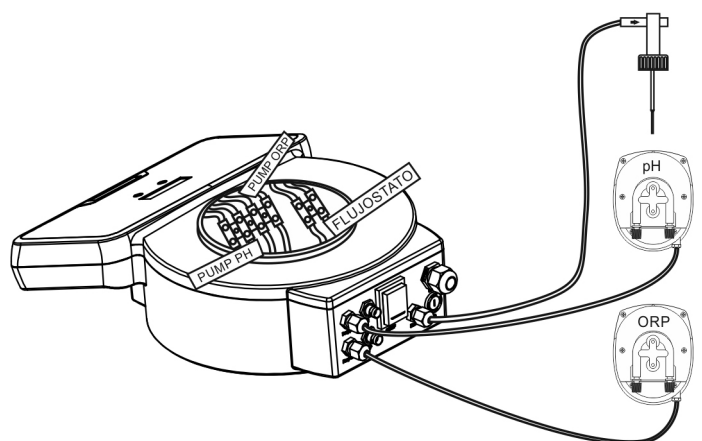


Fig. 4. Panel de control sistema UV LP/LP+. Vista posterior.



- 1) Conector BNC para sonda de pH. ⁽¹⁾
- 2) Interruptor general.
- 3) Prensa-estopa entrada cable salida control PH. ⁽¹⁾
- 4) Prensa-estopa entrada cable flujostato. ⁽¹⁾
- 5) Conector BNC para sonda de ORP. ⁽¹⁾
- 6) Prensa-estopa entrada cable salida control ORP. ⁽¹⁾
- 7) Portafusible.
- 8) Alimentación 220v AC.

⁽¹⁾ sólo en modelos UV LP PE+/INOX+



Flujostato. DETECTOR FLUJO :

Además de las operaciones básicas, el sistema de tratamiento UV LP/LP+ dispone de una entrada, la cual permite la conexión de un flujostato (detector de flujo). Esta entrada (contacto libre de potencial) se encuentra situada en el conector "FLOW" del circuito principal de la unidad situado en la cabeza del equipo (Fig. 5):

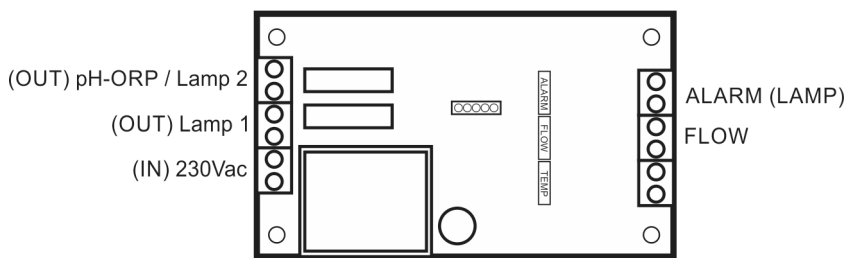


Fig. 5

Cuando el contacto conectado a esta entrada se abre (detector de flujo en reposo, es decir no hay flujo), el sistema desconecta la lámpara, y en el caso de los modelos UV LP+ con control de pH/ORP integrado, desconectará los controladores de PH/ORP integrados y por tanto también se detiene la dosificación (pHminus/Hipoclorito).

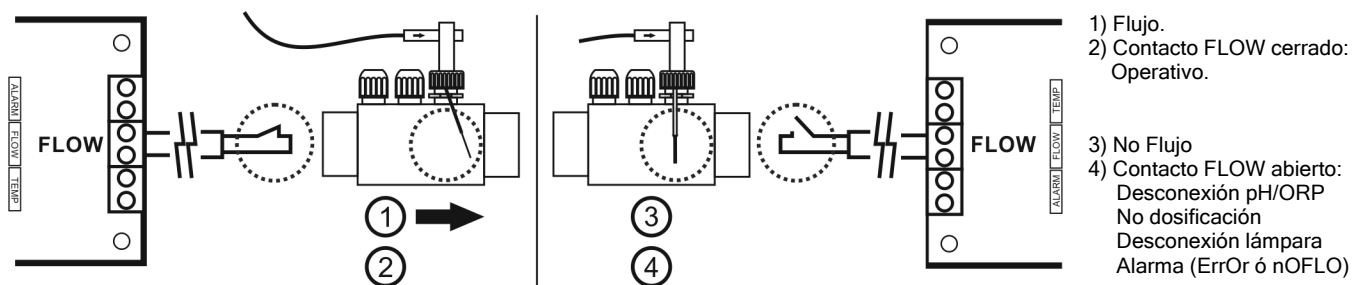


Fig. 6

4.6 Puesta en marcha

1. Asegurarse que el filtro esté limpio al 100%, y que la piscina y la instalación no contenga cobre, hierro y algas.

2. El estado analítico del agua es muy importante para garantizar que el sistema UV LP/LP+ funciona con los máximos niveles de efectividad. Antes de poner en marcha el sistema compruebe que los siguientes parámetros se encuentran dentro de los niveles recomendados:

- Hierro: menos de 0.3 mg./l.
- Dureza: menos de 120 mg./l.
- Turbidez: menos de 1 NTU.
- Manganeso: menos de 0.05 mg./l.
- TSS: menos de 10 mg./l.
- Transmitancia UV: mayor del 75%.

Si los niveles de alguno de estos parámetros exceden los valores recomendados se recomienda que se efectúe un pretratamiento adecuado para corregir los mismos.

3. Equilibrar el agua de la piscina. Esto nos permitirá obtener un tratamiento más eficiente con una menor concentración de cloro libre en el agua, así como un funcionamiento más prolongado de lámpara unido a una menor formación de depósitos calcáreos sobre la vaina de cuarzo del sistema.

- a) El pH debe ser de 7.2-7.6
- b) La alcalinidad total debe ser de 60-120 ppm.

4. Comprobar que todas las conexiones hidráulicas están correctamente efectuadas y que no existen fugas de agua en ninguna de ellas.

5. Conectar el sistema mediante el interruptor [2] situado en la parte posterior de la unidad.

Recuerde



Conecte siempre la unidad a un circuito protegido mediante un interruptor diferencial.



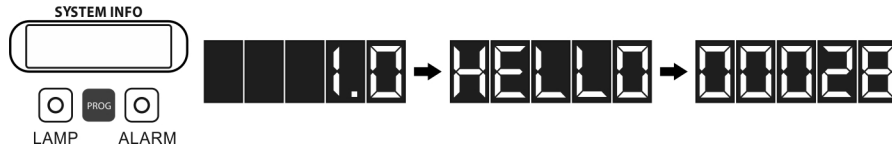
Nunca mire directamente a la lámpara UV cuando ésta se encuentra encendida.

6. Deje recircular el agua al menos durante unos minutos para evacuar el aire y cualquier resto de suciedad que pudiese haber en el interior del reactor UV.

5. FUNCIONAMIENTO:

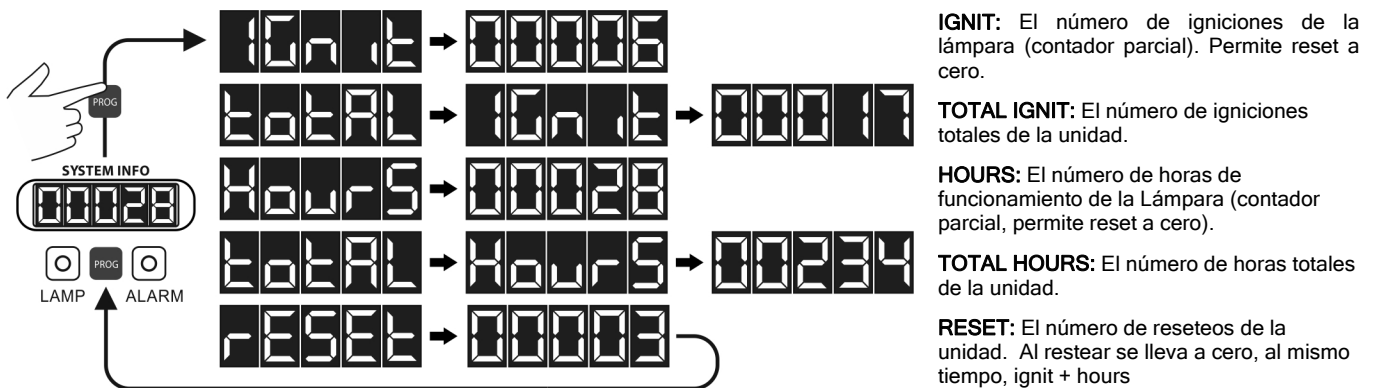
5.1. Sistema UV

El sistema UV alimenta la lámpara automáticamente un vez es puesto bajo tensión mediante el interruptor general situado en la parte posterior del panel de control de la unidad (ver 4.5, FIG.4). Al arrancar se visualizará la siguiente secuencia (versión soft→hello→horas de trabajo parcial):



Transcurridos unos segundos, una vez el sistema detecta que la lámpara está arrancada, se iluminará el led "LAMP" del panel de control de la unidad. La pantalla principal [SYSTEM INFO] mostrará en todo momento el número de horas de funcionamiento de la lámpara (contador parcial).

Al pulsar la tecla "PROG", la pantalla principal [SYSTEM INFO] mostrará en secuencia la siguiente información (ignit->total ignit->hours->total hours->reset) para luego volver a mostrar nuevamente las horas de trabajo (contador parcial horas):



5.1.1. Alarmas

Siempre que el sistema detecte un problema en el circuito de alimentación de la lámpara UV se iluminará el led de alarma [4] situado en el panel de control de la unidad.

- **LAMPARA**

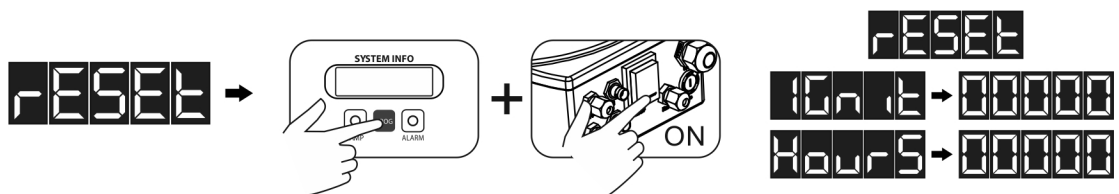
Si la lámpara no arranca en el tiempo preestablecido, la pantalla principal [SYSTEM INFO] mostrará el mensaje "ERROR LAMP1" o "ERROR LAMP2":



Recuerde



Siempre que se sustituya una lámpara, será necesario reinicializar el contador horario de la unidad. Para ello mantenga pulsada la tecla "PROG" mientras enciende la unidad con el interruptor general, manteniendo pulsada la tecla hasta que aparezca el mensaje "RESET" en la pantalla principal. Cuando se aplica un "RESET" los dos valores "IGNIT" y "HOURS" van a cero.



- **DETECTOR DE FLUJO (FLUJOSTATO)**

Si durante el proceso de configuración del sistema se conecta un detector de flujo (flujostato, de serie en UV LP PE+/INOX+), el sistema desconectará automáticamente la lámpara y los reguladores pH/ORP si estos están integrados (modelos PE+/INOX+). En [SYSTEM INFO] se visualizará la alarma "noFLO" o "ERROR":



El sistema se rearma automáticamente una vez se restituye el paso de agua por el flujostato. (Nota: si no está instalado el flujostato, por defecto, el contacto FLOW estará cortocircuitado)

5.2. Controlador de pH/ORP integrado (sólo en modelos UV LP+)

El controlador de pH/ORP integrado sale de fábrica calibrado y con los siguientes parámetros de programación.

PUNTO DE CONSIGNA pH="7.2"

PUNTO DE CONSIGNA ORP="750 mV"

IMPORTANTE: para conseguir una correcta regulación del pH, asegúrese que la alcalinidad del agua está en el rango óptimo recomendado de 80-150 ppm de CaCO₃. Utilice un kit para comprobar el nivel de Alcalinidad Total del agua, y ajústela manualmente en caso de ser necesario.

5.2.1. CONEXION DE LOS SENSORES DE PH/ORP

Conectar los sensores de pH y ORP suministrados con la unidad a los conectores BNC correspondientes situados en la parte posterior de la unidad (Fig. 4).

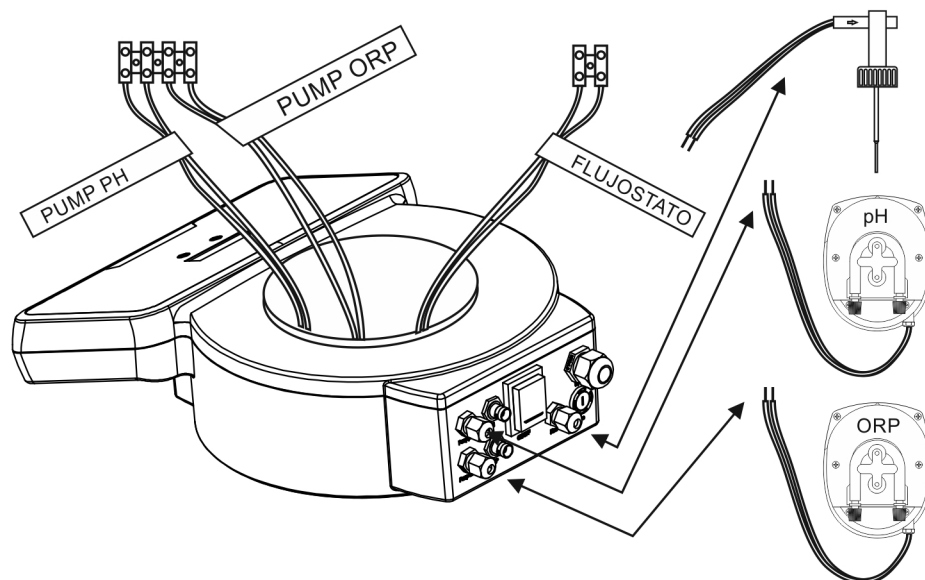
5.2.2. CONEXION DE LOS SISTEMAS DE TRATAMIENTO / DOSIFICACION EXTERNOS

Las tarjetas de control de pH/ORP situadas en el interior del panel de control de los sistemas de tratamiento UV LP PE+/INOX+, disponen de un conector para la conexión directa de una bomba dosificadora para el control del pH/ORP (230Vac, 500mA). La bomba dosificadora para la regulación del pH/ORP pueden conectarse por medio de un cable, el cual se introducirá en el panel de control a través de los prensaestopas correspondientes situados en la parte posterior del panel de control (fig 4). En caso que el consumo de la bomba o cualquier otro dispositivo conectado a la salida de control de ambas tarjetas fuese superior a 500 mA, ésta deberá accionarse indirectamente a través de un relé o contactor con bobina accionada a 230 Vac, haciéndose la maniobra a través del contacto libre de tensión de la tarjeta, tal y como se indica en el esquema eléctrico del equipo (Fig. 7).

Esquema eléctrico. Leyenda de símbolos.

F1	FUSIBLE GENERAL
F2	FUSIBLE SALIDA CONTROL DIRECTA (PH) ⁽¹⁾
F3	FUSIBLE SALIDA CONTROL DIRECTA (ORP) ⁽¹⁾
S1	INTERRUPTOR GENERAL
E1	LAMPARA UV
G1	BALASTO ELECTRONICO
P1	TARJETA CONTROL PRINCIPAL
P2	TARJETA CONTROL PH ⁽¹⁾
P3	TARJETA CONTROL ORP ⁽¹⁾
KA1	RELE/CONTACTOR AUXILIAR PARA CONEXIÓN INDIRECTA BOMBA DOSIFICADORA PH ⁽¹⁾
KA2	RELE/CONTACTOR AUXILIAR PARA CONEXIÓN INDIRECTA BOMBA DOSIFICADORA CLORO, ELECTROLISIS SALINA, ETC. ⁽¹⁾
M1	BOMBA DOSIFICADORA PH ⁽¹⁾
M2	BOMBA DOSIFICADORA CLORO, ELECTROLISIS SALINA, ETC. ⁽¹⁾

⁽¹⁾ Aplicable sólo en modelos UV LP PE+/INOX+ (1 LAMPARA)



Esquema eléctrico (UV LP PE+ / INOX + : modelos 1lamp)

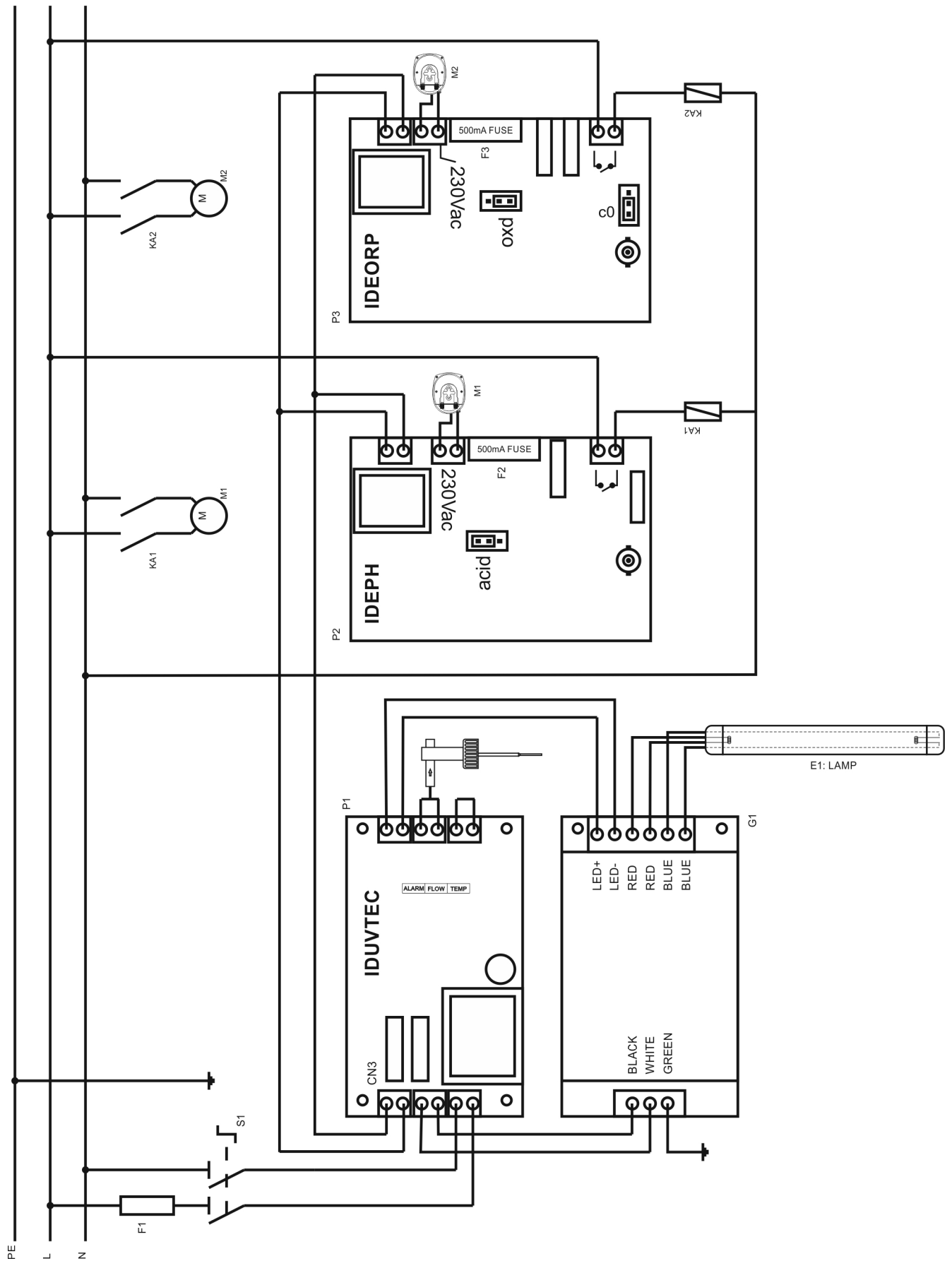


Fig.7

5.2.3. PROGRAMACION DEL VALOR DE PH DESEADO

Mantener pulsada la tecla "SET" [7] hasta que en la pantalla de consigna [6] (color rojo) aparezca el valor de pH deseado. Sólo se podrán introducir valores de pH en el rango 7.0 - 7.8. (Fig. 8).

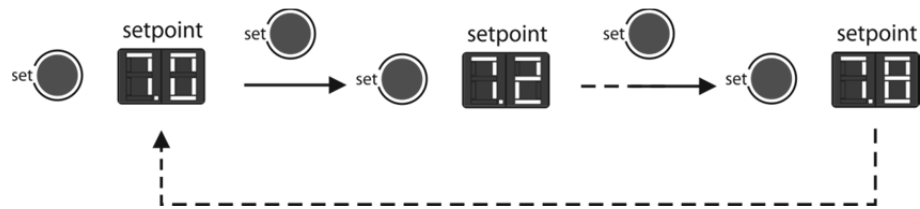


Fig. 8

5.2.4. CONTROL PH / SELECCIÓN DEL PRODUCTO A DOSIFICAR (ACIDO o BASE)

El sistema de tratamiento UV LP+ con CONTROL DE PH INTEGRADO se suministra con una configuración de fábrica de forma que pueda ser utilizado en la mayoría de piscinas existentes sin necesidad de configuración de sus parámetros internos. El sistema se suministra pre-configurado para dosificar un ACIDO (pH minus). En caso de ser necesario modificar el producto a dosificar (ácido o base) es necesario modificar la configuración de la placa de control de la unidad. Para ello, situar el jumper serigrafiado como "J1" en la posición "ACIDO" (para bajar el pH) o "BASE" (para incrementar el pH) según el producto a dosificar. (Fig. 9). En todo momento el indicador [9] del panel de control indicará el tipo de producto seleccionado.

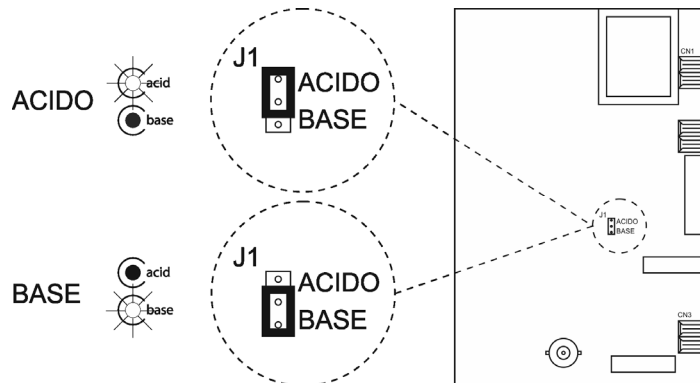
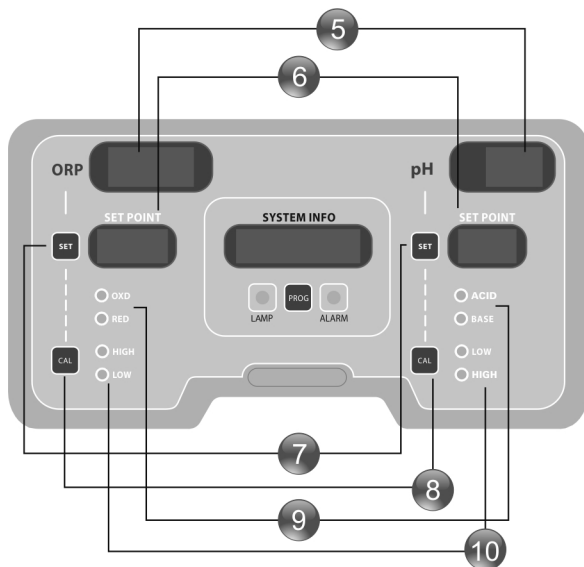


Fig. 9



PANELES DESCRIPTIVOS:

- 5) Pantalla de indicación del valor de pH/ORP del agua
- 6) Pantalla de indicación del valor de pH/ORP programado.
- 7) Tecla para programar el valor de pH o ORP deseado (consigna).
- 8) Tecla modo calibración. pH: modos "fast" y modo estándar (pH4/pH7).
ORP: estándar (470mV)
- 9) Led de indicación producto en dosificación.
- 10) Led de indicación del valor de pH o mV anómalo: High:Alto / Low:Bajo.

5.2.5. PROGRAMACION DEL VALOR DE ORP DESEADO

Antes de proceder a programar el valor de ORP deseado en el sistema deben tenerse en cuenta los siguientes puntos:

1. Antes de conectar el sistema de tratamiento UV, comprobar que los niveles de pH, alcalinidad, estabilizante (ácido cianúrico) y cloro libre están dentro de los rangos recomendados:


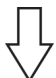
pH: 7.2 -7.6.

Isocianúrico: 0 -30 ppm.

Alcalinidad: 80-150 ppm CaCO₃.

Cloro libre: 0.5-1.5 ppm

2. En caso de ser necesaria la adición de productos químicos a la piscina para nivelar alguno de estos parámetros, desconectar el sistema de tratamiento UV y dejar la bomba en circulación durante al menos 24 horas para garantizar la perfecta disolución de los productos adicionados.
3. El sistema de tratamiento UV LP+ utiliza un electrodo de ORP (mV) para determinar el poder oxidante del agua, es decir, su capacidad de destrucción de materia orgánica y patógenos. Debe entenderse claramente que **UN SENSOR DE ORP NO MIDE LA CONCENTRACION DE CLORO RESIDUAL EN EL AGUA, SINO SU CAPACIDAD DE TRATAMIENTO**. En resumen, a mayor ORP (mV) mayor grado de desinfección-tratamiento.
4. Si ha quedado claro este concepto, resulta fácil entender que dos piscinas con idénticos niveles de cloro residual en el agua, puedan presentar valores de ORP (mV) muy diferentes. Esto es debido a que el poder oxidante del cloro viene influenciado por otros factores, como el pH y el nivel de estabilizante (isocianúrico) en mayor medida, y la temperatura y el TDS (sólidos totales disueltos).
5. Sirva como ejemplo el hecho que en una piscina sin estabilizante (isocianúrico) necesitaremos la mitad de cloro residual que en otra con 30 ppm de estabilizante para obtener el mismo valor de ORP (mV). Este hecho es fruto del proceso de estabilización del cloro por la presencia de isocianúrico, el cual es añadido para evitar su rápida descomposición por la acción del los rayos UV solares.
6. En la siguiente tabla, se puede observar el comportamiento del valor de ORP en función de las variaciones de los diversos parámetros implicados en el tratamiento del agua.

PARAMETRO		
Cloro libre	+ mV	- mV
Cloro combinado	- mV	+ mV
pH	- mV	+ mV
Estabilizante (ácido isocianúrico)	- mV	+ mV
TDS (sólidos totales disueltos)	- mV	+ mV
Temperatura	+ mV	- mV

7. En caso de ser necesario adicionar estabilizante (isocianúrico), debe tenerse en cuenta que su empleo en concentraciones superiores a 30-40 ppm produce una bajada muy significativa de los valores de ORP (mV) obtenidos para una concentración dada de cloro libre.
8. EL VALOR DE CONSIGNA DE ORP IDÓNEO PARA CADA PISCINA DEBERÁ ESTABLECERSE DE FORMA INDIVIDUALIZADA EN CADA INSTALACIÓN. No obstante, se puede establecer como rango de trabajo general el comprendido entre 700-800 mV para valores de pH comprendidos entre 7.2 y 7.8, y niveles de estabilizante (isocianúrico) inferiores a 30 ppm. Téngase en cuenta la tabla anterior a la hora de ir reajustando el valor de consigna del regulador según se vayan modificando estos parámetros. Si el pH o el nivel de estabilizante suben, deberán ir fijándose valores de consigna más bajos para mantener la misma concentración de cloro libre.

PROCEDIMIENTO:

- MODO MANUAL

Para fijar la consigna de forma MANUAL, mantener pulsado el botón "SET" [7] hasta que se oiga un "beep" y soltar. Se encenderá el primer dígito del display rojo de indicación de consigna [6]. Manteniendo la tecla "SET" [7] pulsada, fijar el valor de centenas deseado. Una vez fijado, soltar. Repetir esta operación con los dígitos de las decenas y unidades. (Fig. 10)

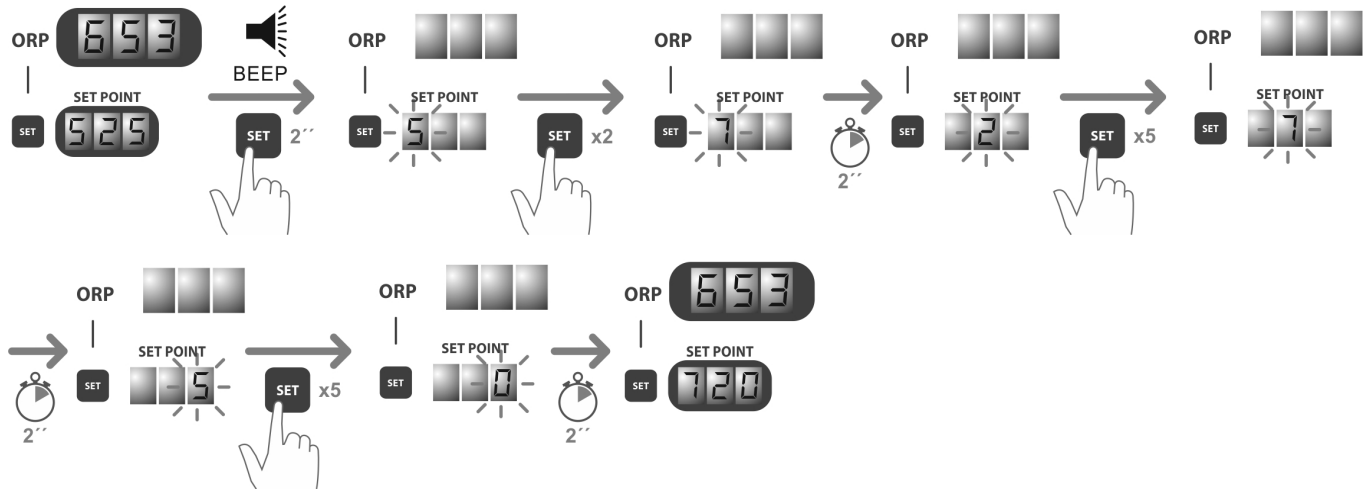


Fig. 10

- MODO AUTOMATICO

El modo AUTOMATICO permite establecer de forma rápida el valor de ORP (mV) actual presente en el agua como valor de consigna. Para ello, mantener pulsada la tecla "SET" [7] (se apagarán los displays [5,6]). Transcurridos unos segundos se oirá un "beep" (el correspondiente al modo de programación MANUAL. NO SOLTAR). Mantendremos pulsada la tecla "SET" [7] hasta escuchar un segundo+tercero "beep". En ese momento ya podremos soltar la tecla "SET" [7] y el valor de consigna quedará automáticamente fijado al valor de ORP (mV) actual presente en el agua. (Fig. 11).

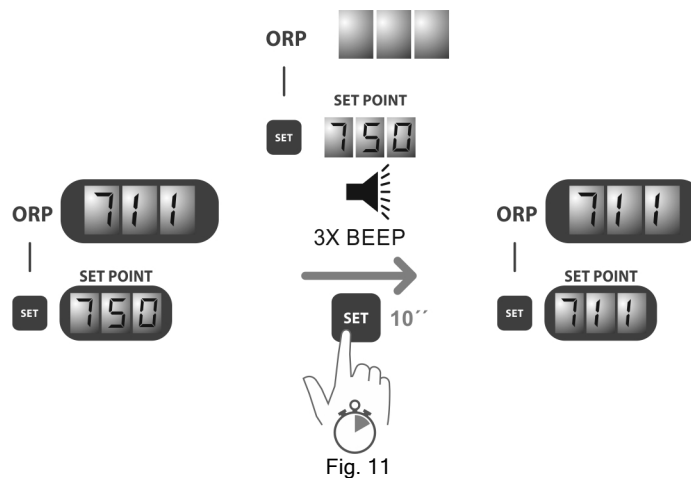


Fig. 11

5.2.6. CONTROL ORP / SELECCIÓN DEL PRODUCTO A DOSIFICAR (OXIDANTE O REDUCTOR)

El sistema de tratamiento UV LP+ con CONTROL DE ORP INTEGRADO se suministra con una configuración de fábrica de forma que puedas ser utilizado en la mayoría de piscinas existentes sin necesidad de configuración de sus parámetros internos. El sistema se suministra preconfigurado para dosificar un OXIDANTE (electrolisis salina, hipoclorito sódico, etc.). En caso de ser necesario modificar el producto a dosificar (oxidante o reductor) es necesario modificar la configuración de la placa de control de ORP de la unidad. Para ello, situar en jumper serigrafiado como "J1" en la posición "OXD" (para incrementar el valor de ORP) o "RED" (para disminuir el valor de ORP) según el producto a dosificar. (Fig. 12). En todo momento el indicador [9] del panel de control indicará el tipo de producto seleccionado.

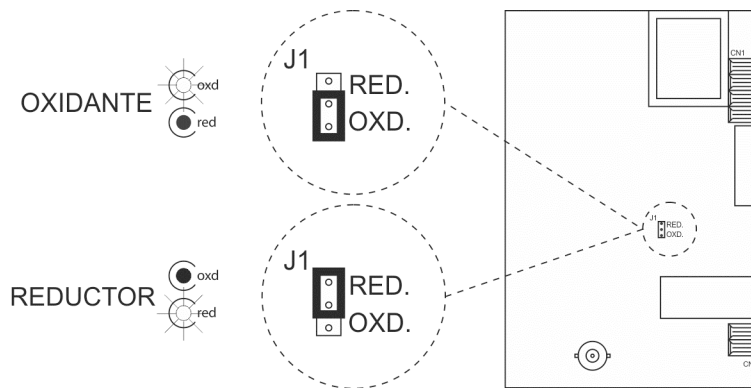


Fig. 12

• **VALOR DE PH / ORP FUERA DE RANGO**

El controlador de pH/ORP integrado dispone de dos led ALARMA, los cuales se iluminan siempre que se detecte un valor anómalo de pH inferior a 6.5 "LOW" o superior a 8.5 "HIGH" [10]; o de ORP fuera del rango 650 mV "LOW" - 850 mV "HIGH" [10]. Cuando el regulador detecta una alarma activa, abre los contactos de las salidas de control situados en las tarjetas de control de PH y ORP (salida 230Vac a cero y libre de potencial relé abierto).

Recuerde



Siempre que el valor del pH del agua esté fuera del rango de control **6.5 ... 8.5** la bomba dosificadora conectada al sistema permanecerá desconectada, y por lo tanto el sistema no podrá efectuar ninguna modificación. Para evitar esta situación, deberá efectuar una corrección manual del pH del agua utilizando para ello un producto adecuado (pH minus/pH plus) en función de la desviación observada. Igualmente, si el valor de ORP supera los **850 mV**, el sistema de tratamiento (bomba dosificadora, electrolisis salina, etc.) conectado al sistema permanecerá también desconectado.

6. MANTENIMIENTO : _____



Antes de proceder a la instalación o sustitución de cualquier componente del sistema UV asegúrese que éste ha quedado previamente desconectado de la tensión de alimentación,



PRECAUCIÓN: ASEGURESE QUE NO HAY PRESIÓN de agua. De lo contrario el cuarzo puede salir despedido de su alojamiento!

Utilice exclusivamente repuestos suministrados por el fabricante.

6.1. Sustitución de la lámpara UV y vaina de cuarzo (UV LP AISI 316 L / UV LP PE)

Recuerde

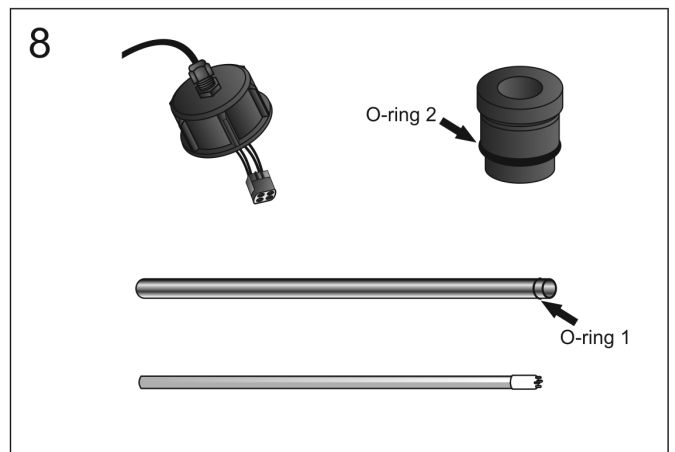
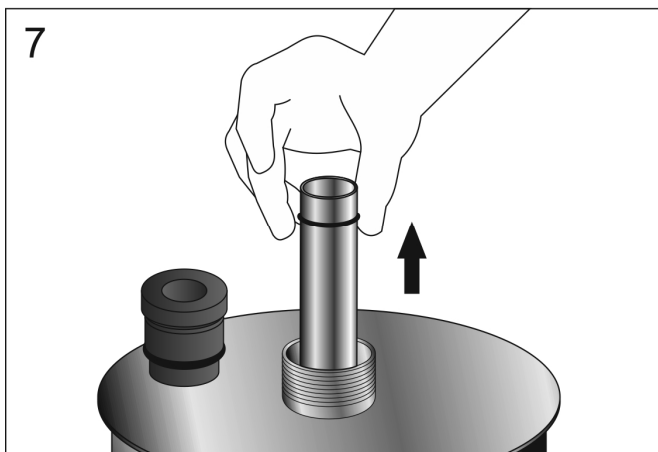
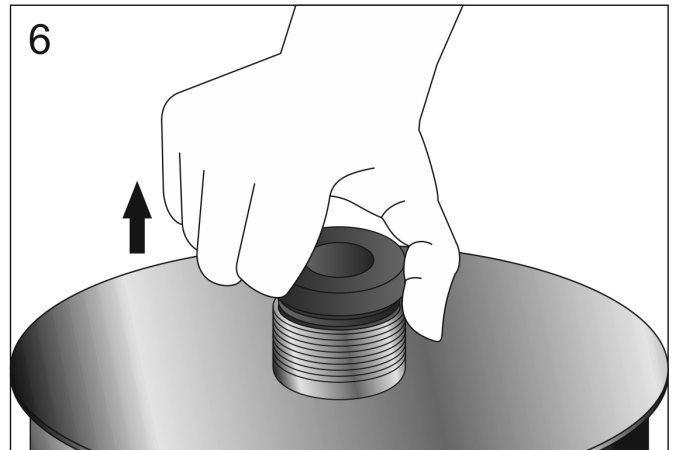
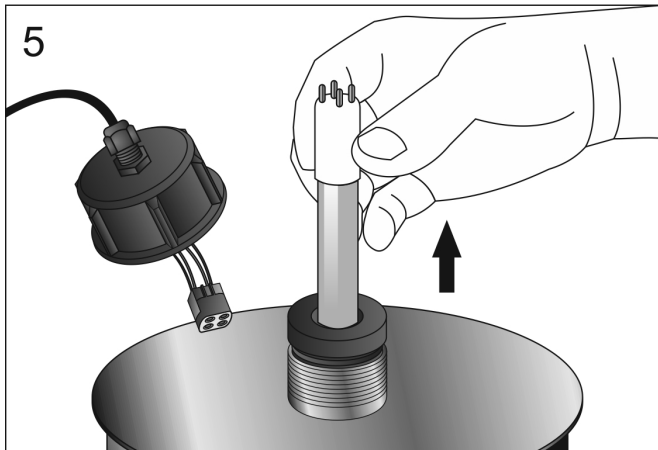
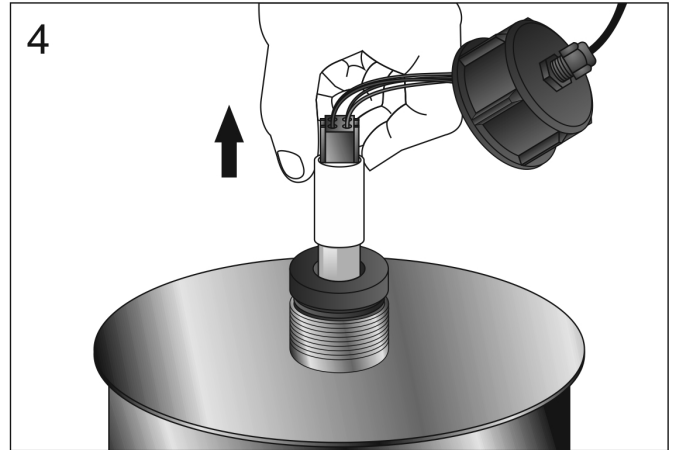
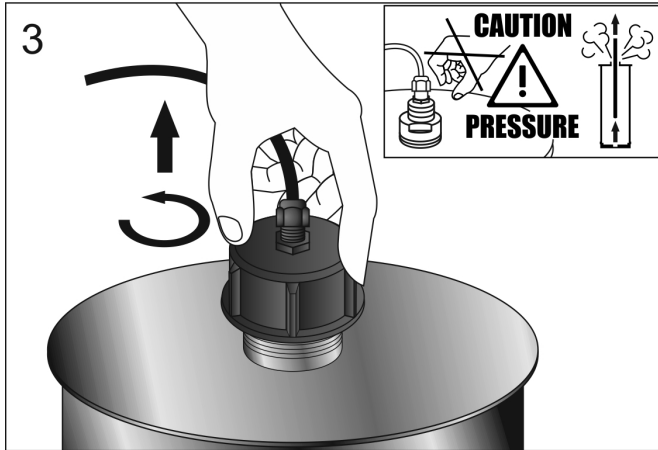
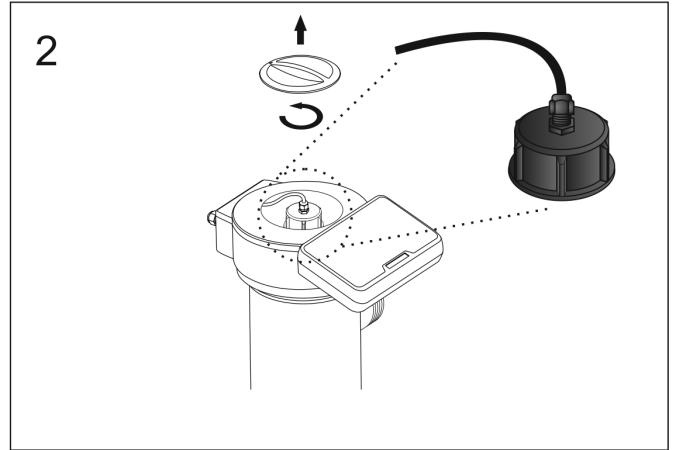
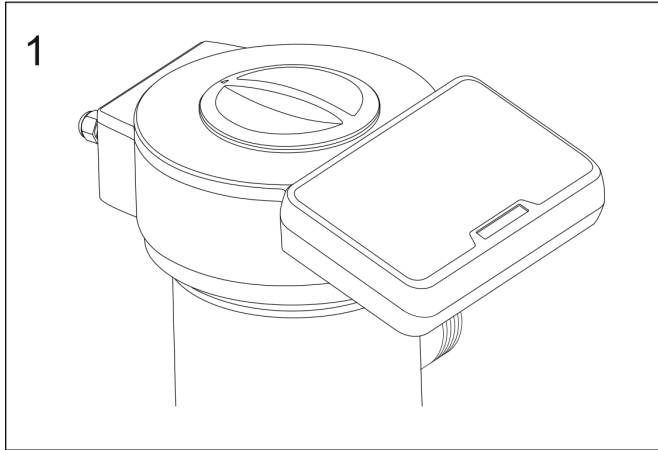


Manipular siempre la lámpara de UV con guantes ya que la grasa y otras impurezas depositadas sobre su superficie podrían disminuir su rendimiento y duración. En caso de tener que limpiar la superficie de lámpara utilizar un paño suave impregnado con alcohol.

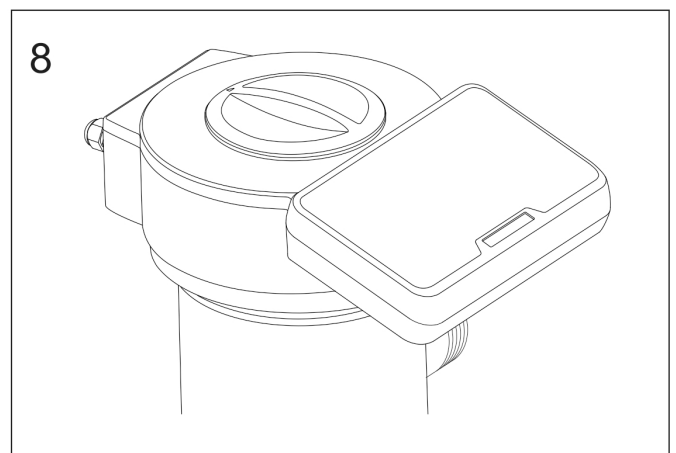
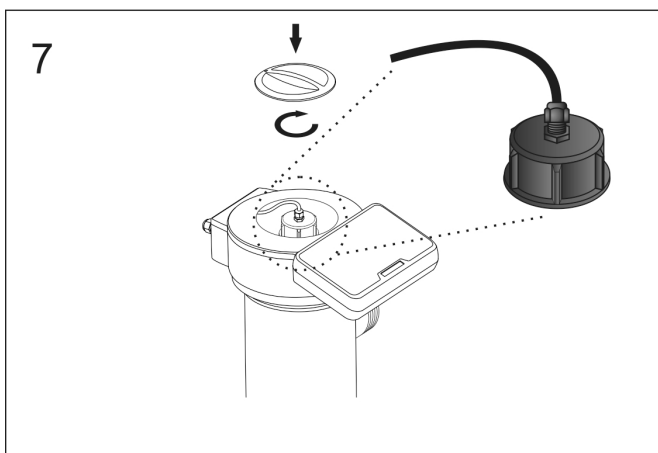
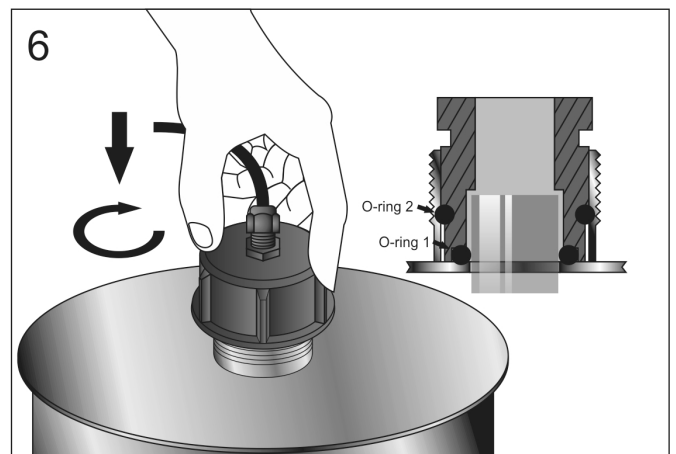
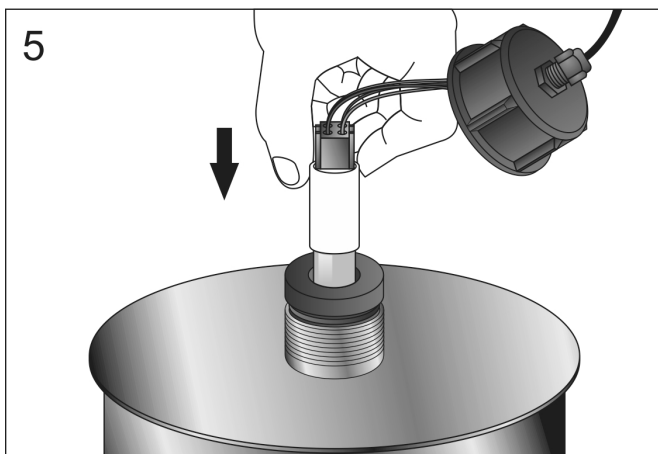
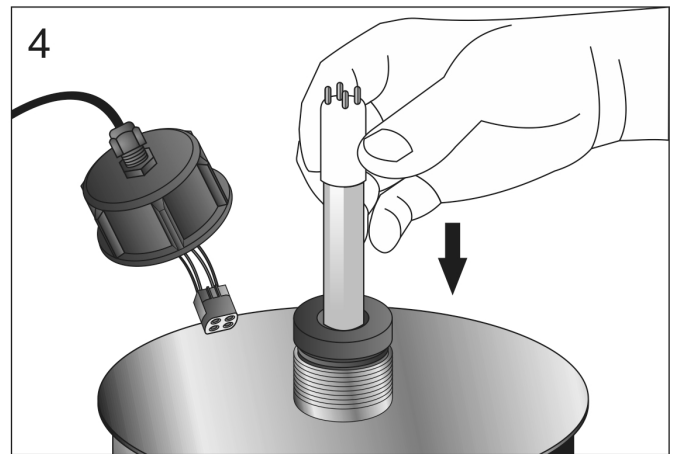
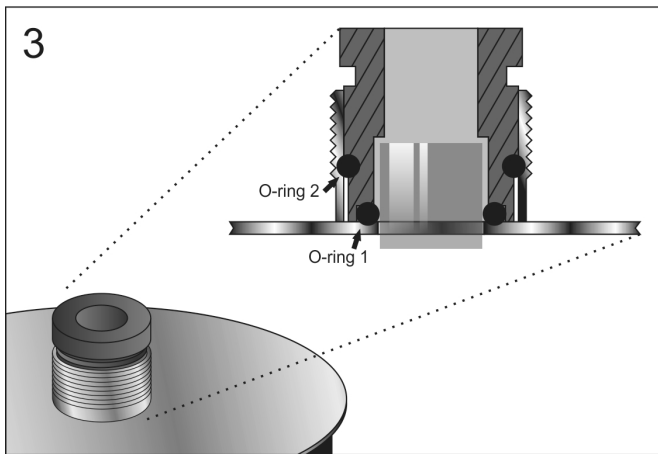
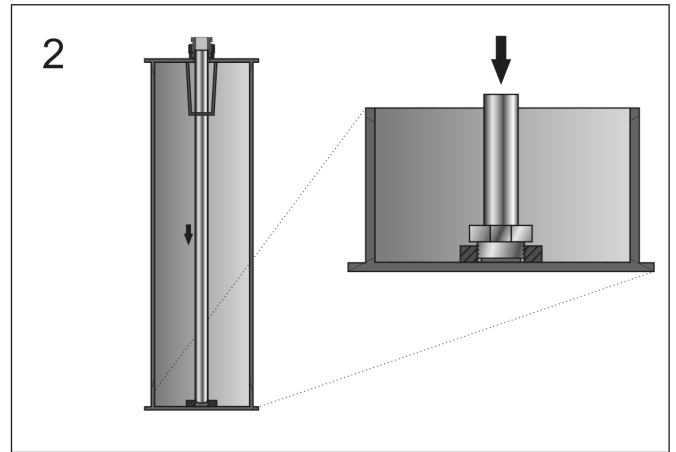
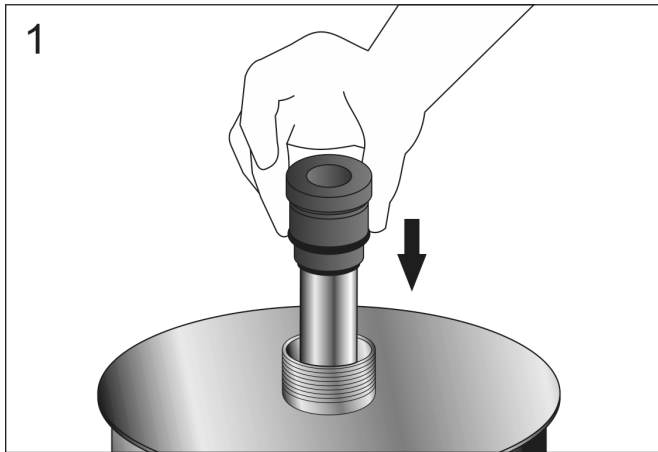
6.1.1. Limpieza de la vaina de cuarzo

Es necesario comprobar, al menos una vez al año que la vaina de cuarzo no contiene ningún tipo de depósito sobre su superficie (cal, hierro, manganeso, materia orgánica, etc.). Para ello desconectar el sistema y desmontar la lámpara tal y como se describe en el apartado 6.1.

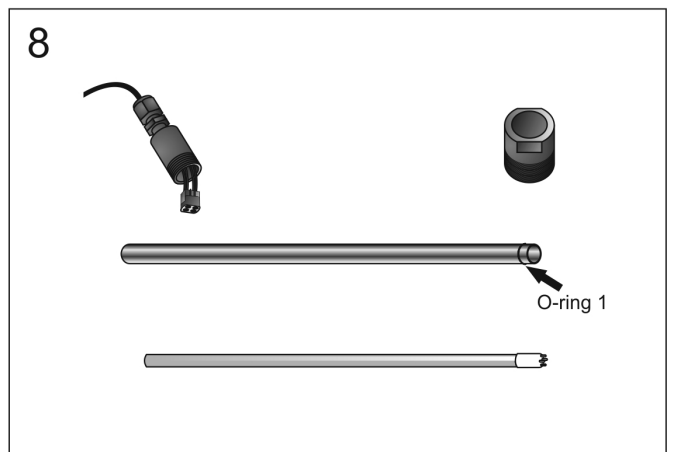
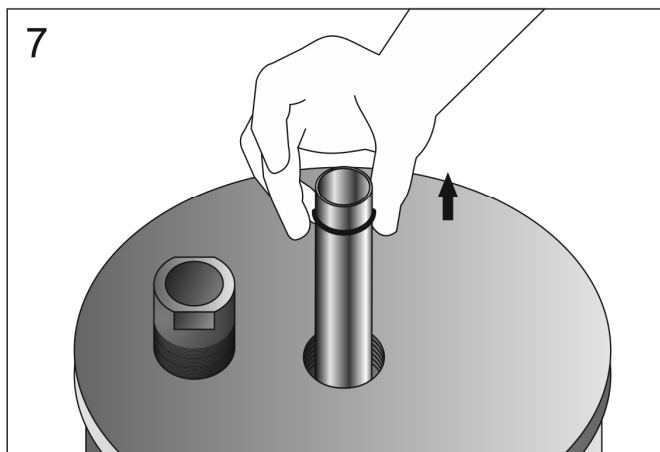
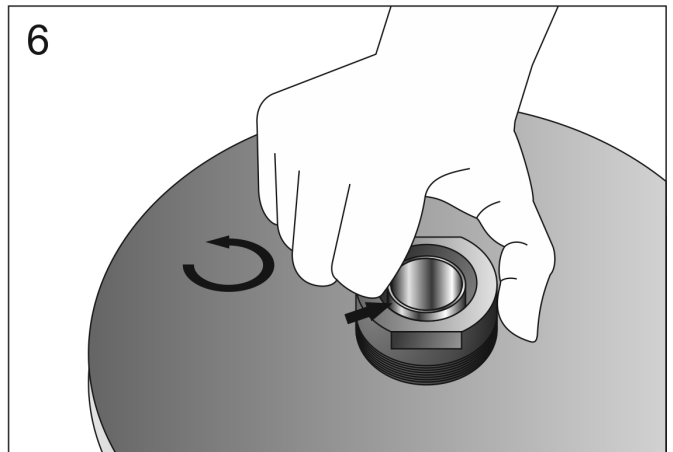
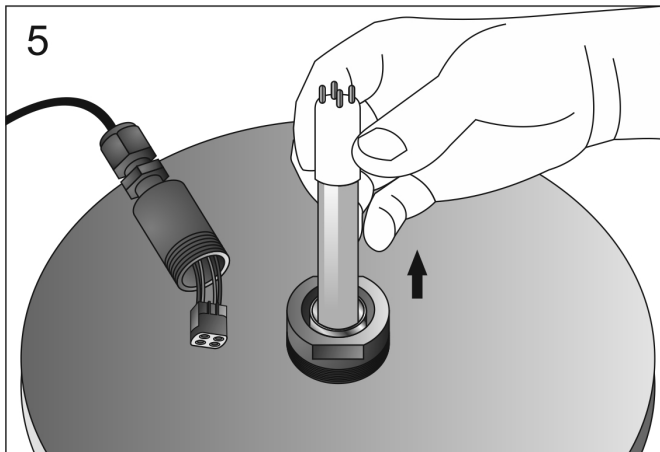
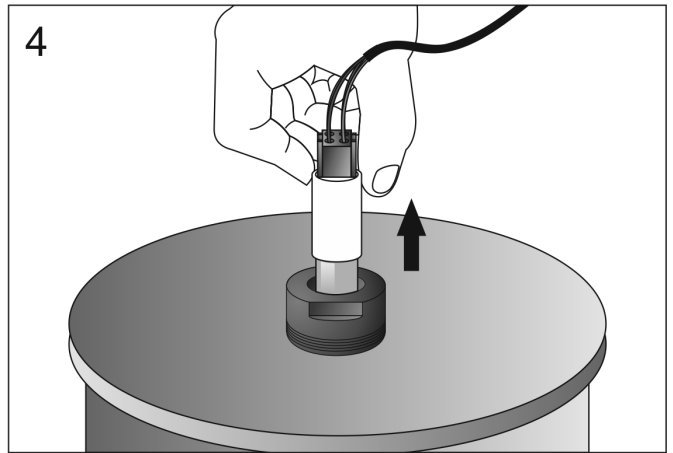
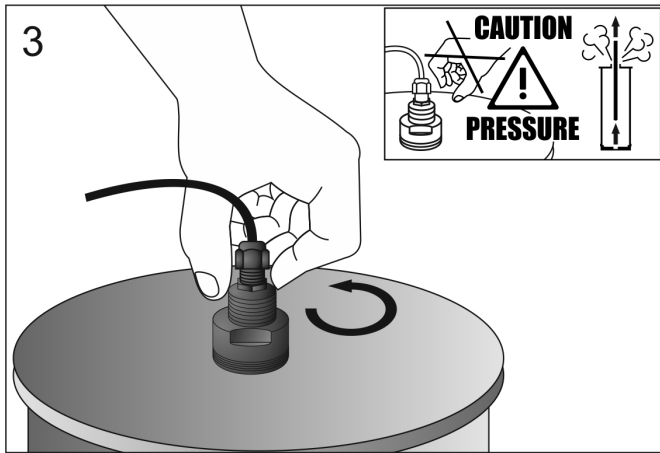
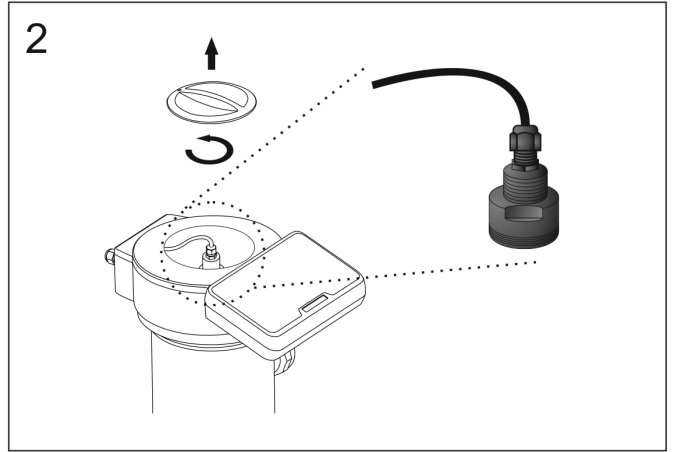
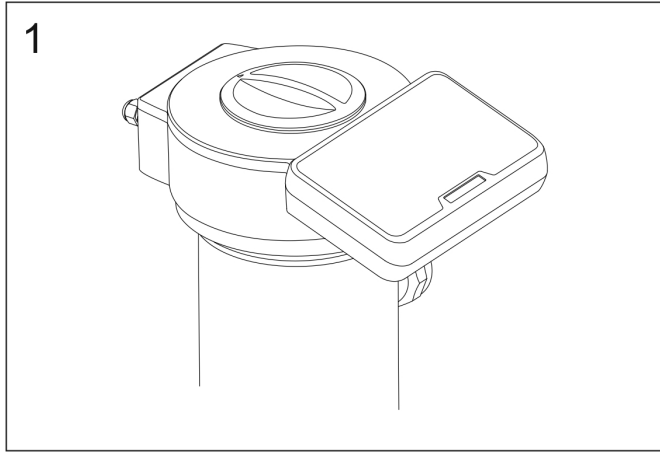
MANTENIMIENTO UV : LAMPARA/CUARZO (UV LP INOX AISI 31L)



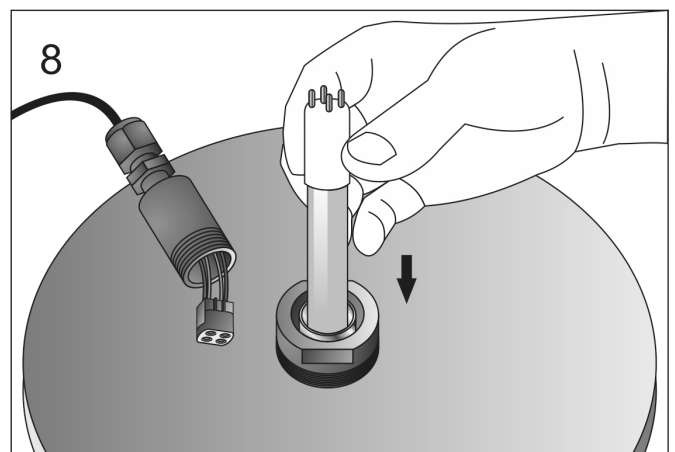
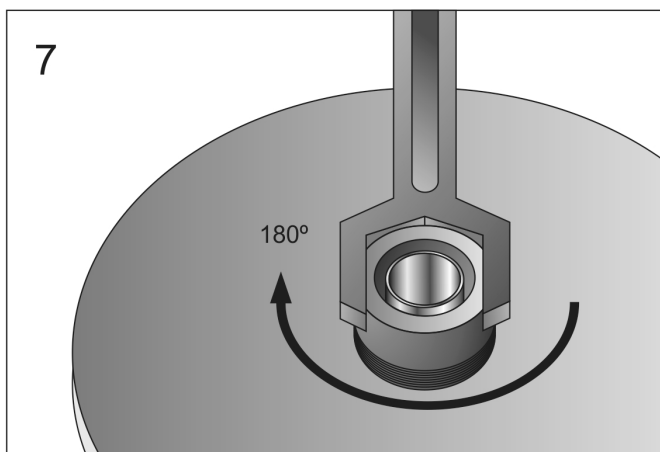
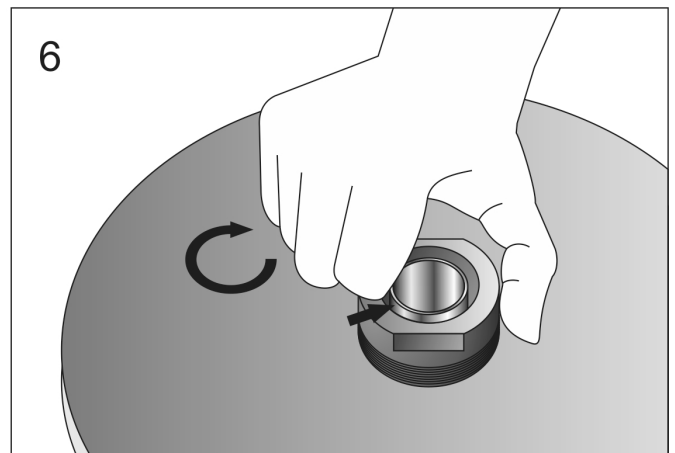
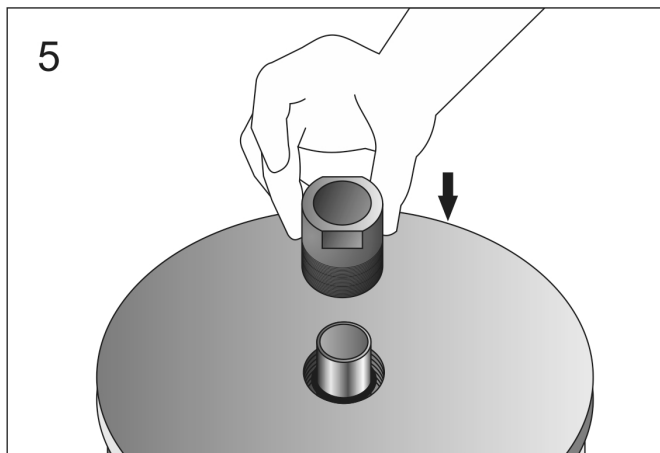
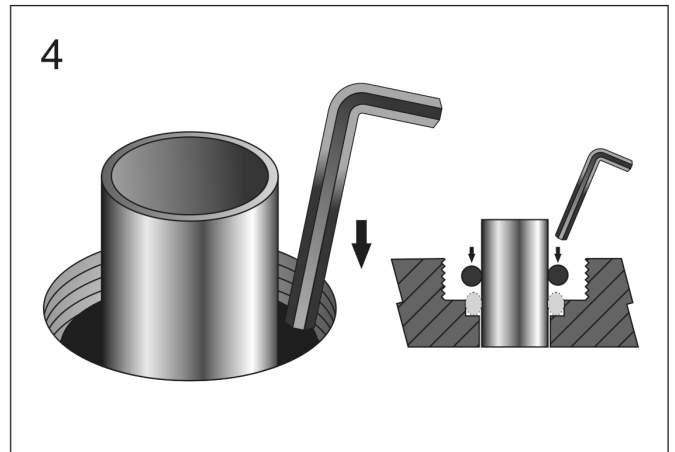
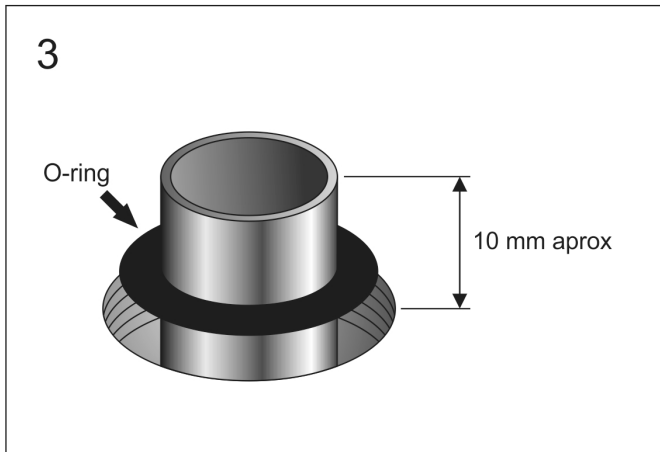
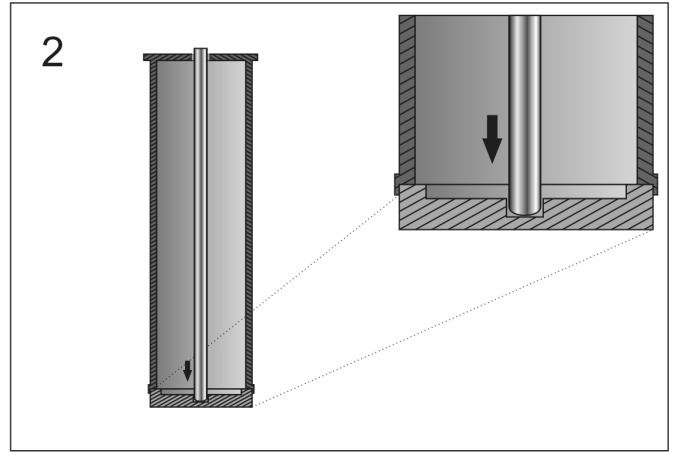
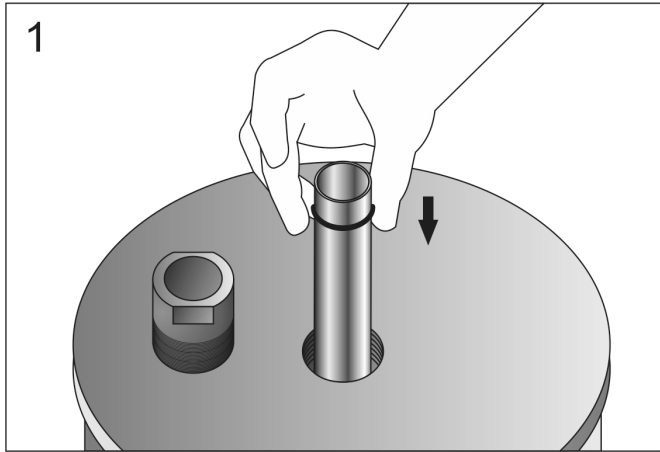
INSTALAR (UV LP INOX AISI316L)

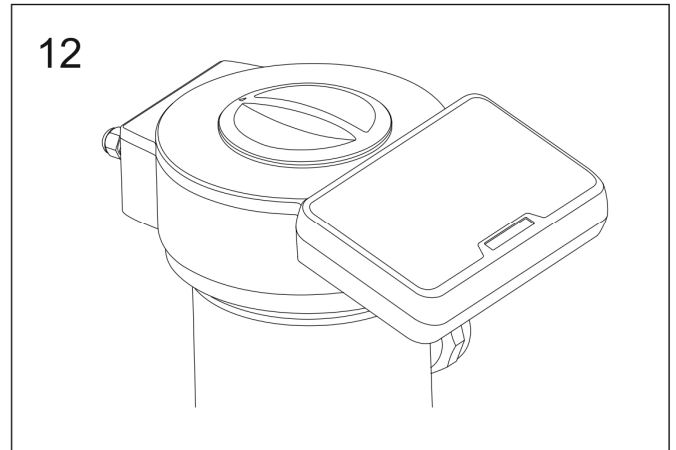
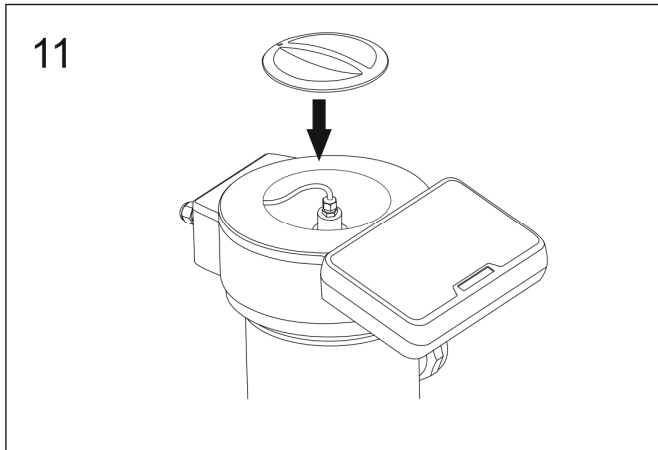
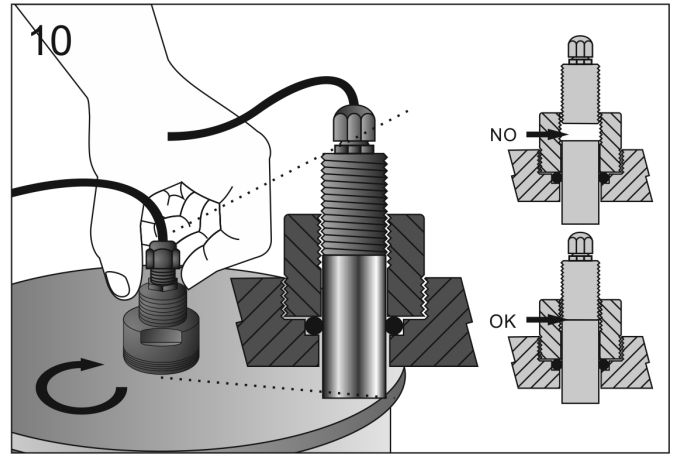
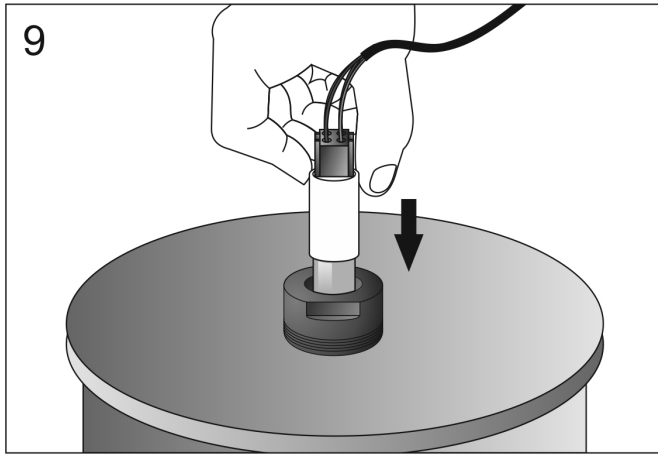


MANTENIMIENTO UV : LAMPARA/CUARZO (UV LP PE POLIETILENO)



INSTALAR (UV LP PE POLIETILENO)

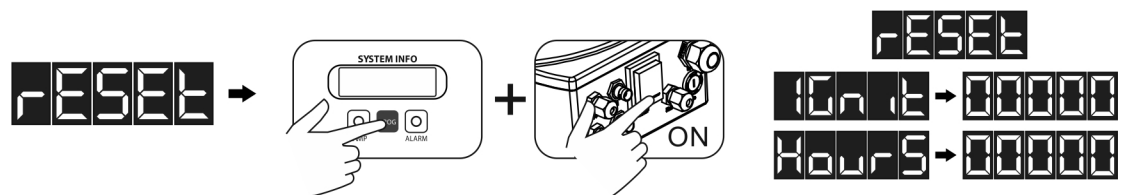




Recuerde



Siempre que se sustituya una lámpara será necesario reinicializar los contadores parciales de horas de trabajo e igniciones. Para ello conecte el sistema con el interruptor general manteniendo pulsada la tecla "prog" [3] del panel de control hasta que aparezca el mensaje "RESET" en la pantalla principal [1].



6.2. Calibración del sensor de pH (sólo en modelos UV LP+)

La frecuencia de recalibración del equipo deberá determinarse en cada aplicación en concreto. No obstante, recomendamos efectuarla al menos, una vez al mes durante la época de utilización de la piscina. El controlador de pH integrado dispone dos modos de calibración del electrodo de pH: "FAST" (rápido) y "ESTANDAR".

6.2.1. MODO "FAST"

El modo "FAST" permite la calibración rutinaria del electrodo frente a pequeñas desviaciones del mismo **sin necesidad de extraer el electrodo de la instalación ni la utilización de disoluciones patrón**.

PROCEDIMIENTO:

1. Asegurarse que el punto donde se encuentra insertado el electrodo está inundado, y la depuradora está en recirculación.
2. Mediante un kit de medida de pH medir el pH actual del agua de la piscina.
3. Pulsar la tecla "CAL" [8] durante 5 seg. aprox. El display de indicación de pH [5] se apagará y sonará un "beep". Al dejar de pulsar "CAL" el display de indicación de consigna [6] indicará "7.0" parpadeando.
4. Pulsar la tecla "SET" [7] sucesivamente hasta que aparezca el valor de pH medido en el agua anteriormente mediante el correspondiente kit. Una vez alcanzado pulsar la tecla "CAL" [8]. Si no se ha detectado ningún error, el sistema habrá quedado calibrado.

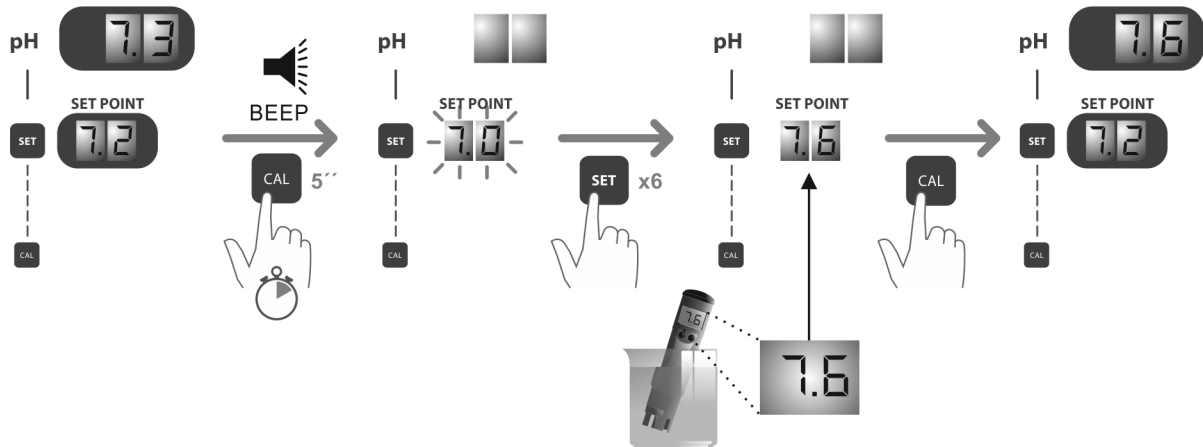


Fig. 14

6.2.2. MODO “ESTANDAR”

El modo “ESTANDAR” permite la calibración precisa del electrodo mediante el empleo de dos disoluciones patrón de pH 7.0 y 4.0, sin embargo requiere la extracción del electrodo de la instalación.

PROCEDIMIENTO:

1. Extraer el electrodo del porta sondas y lavarlo con abundante agua.
2. Pulsar simultáneamente las teclas “CAL” [8] y “SET” [7] durante unos segundos, hasta que el display superior [5] parpadee e indique “7.0” (Fig. 15a).
3. Agitar suavemente el electrodo para desprender las gotas de agua que pudiesen quedar adheridas al mismo e introducirlo en la disolución patrón pH=7.0. Agitar suavemente unos segundos y pulsar “CAL” [8]. Una vez estabilizada la lectura se muestra “7.0” en la pantalla superior y seguidamente aparecerá la indicación “4.0” parpadeando (invitando a la siguiente fase de calibración).

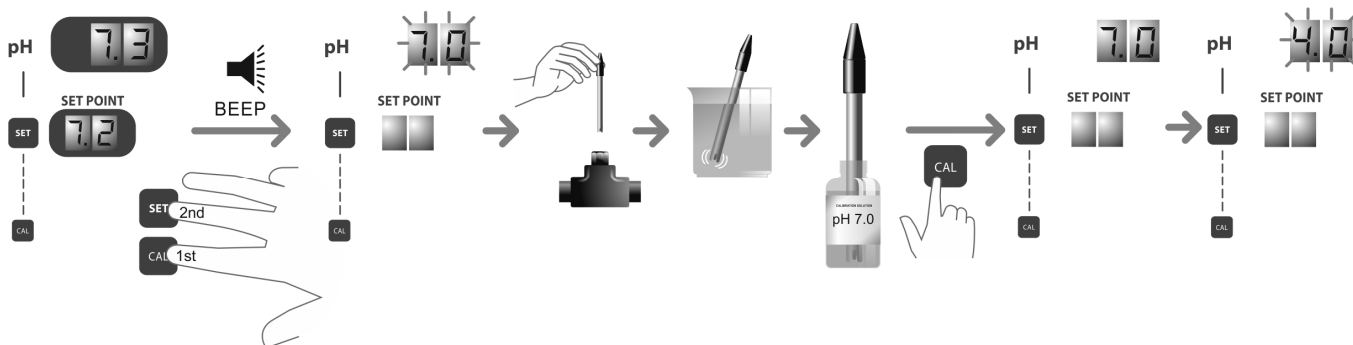


Fig. 15a

4. Sacar el electrodo de la disolución y enjuagarlo con agua abundante.
5. Agitar suavemente el electrodo para desprender las gotas de agua que pudiesen quedar adheridas al mismo e introducirlo en la disolución patrón pH=4.0. Agitar suavemente unos segundos y pulsar “CAL” [8]. Una vez estabilizada la lectura aparece “4.0” en la pantalla superior, y seguidamente se emiten 2 “beep” dando por finalizado el proceso. El regulador saldrá automáticamente del modo de calibración y quedará operativo. (Fig. 15b).

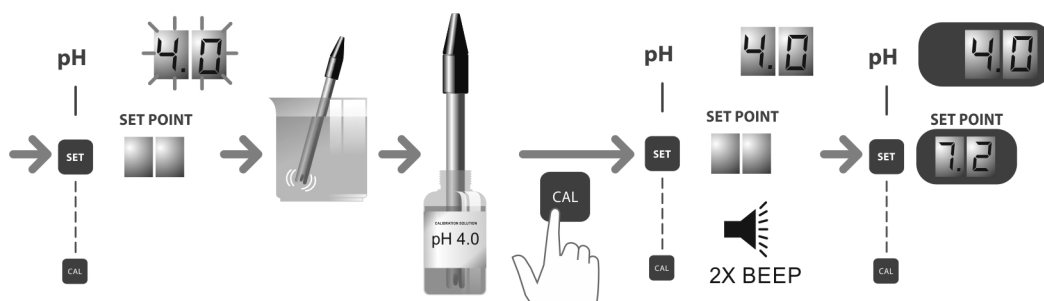


Fig. 15b.

MENSAJES DE ERROR:



Si el proceso de calibración se interrumpe por cualquier motivo, el regulador saldrá automáticamente del modo calibración transcurridos unos segundos sin que se detecte la intervención del usuario. En este caso, aparecerá durante unos instantes la indicación “E1” en la pantalla superior [5].



Si el valor de pH detectado durante la calibración es muy diferente al esperado (p.e., sonda defectuosa, etc.), la pantalla superior [5] indicará “E2”, no permitiéndose el calibrado del mismo.



Si la medida de pH es inestable durante el proceso de calibración, aparecerá en la pantalla superior [5] el código “E3”. Asimismo, no se permitirá la calibración del electrodo.



IMPORTANTE: un fallo repentino en los sensores puede ocasionar una sobre-dosificación de cloro. Se deben tomar las medidas de seguridad oportunas para prever esta posibilidad. Hay que tener en cuenta que con concentraciones elevadas de cloro libre, el test colorimétrico mediante DPD no mostrará coloración alguna, ya que el reactivo DPD se degrada a niveles de cloro demasiado elevados.

6.3. Calibración del sensor de ORP (sólo en modelos UV LP+)

La frecuencia de recalibración del equipo deberá determinarse en cada aplicación en concreto. No obstante, recomendamos efectuarla al menos, una vez al mes durante la época de utilización de la piscina. El regulador de ORP dispone de un sistema de calibración automática del sensor de ORP mediante el empleo de una disolución patrón de 470 mV.

PROCEDIMIENTO:

1. Extraer el electrodo del porta sondas y lavarlo con abundante agua.
2. Presione la tecla "CAL" [8] 2 segundos aprox. , escuchará 1 "beep", y en el display [5] indicará parpadeando "470".
3. Agite el electrodo suavemente de forma que se eliminen las posibles gotas de agua que pudiesen haber quedado adheridas al mismo, y a continuación, introducirlo en la disolución de calibración (470 mV). Agitar suavemente durante unos segundos, y presione la tecla "CAL" [8]. Si el proceso de calibración ha concluido satisfactoriamente, se escucharán 2 pitidos, quedando el controlador calibrado y listo para funcionar.

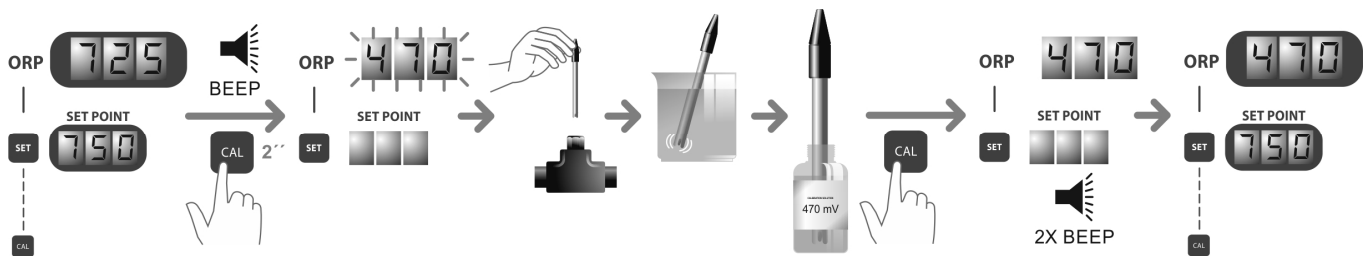


Fig. 16

MENSAJES DE ERROR:



Si el proceso de calibración se interrumpe por cualquier motivo, el regulador saldrá automáticamente del modo calibración transcurridos unos segundos sin que se detecte la intervención del usuario. En este caso, aparecerá durante unos instantes la indicación "E1" en el display superior [5].



Si el valor de ORP detectado durante la calibración es muy diferente al esperado (p.e., sonda defectuosa, etc.), el display superior [5] indicará "E2", no permitiéndose el calibrado del mismo.



Si la medida de ORP es inestable durante el proceso de calibración, aparecerá el código "E3" en el display superior [5]. Asimismo, no se permitirá la calibración del electrodo.

6.4. Mantenimiento de los sensores de pH/ORP

1. Verificar que la membrana del sensor permanezca en todo momento húmeda.
2. Si no va a utilizar el sensor durante un período largo, consérvelo sumergido en una disolución de conservación a pH=4.0
3. Para limpiar el sensor de posible suciedad, evitar utilizar materiales abrasivos que puedan arañar la superficie de medida.
4. **Los sensores de pH/ORP son una parte consumible y necesitará ser remplazada transcurrido un tiempo de operación.**

7. PROBLEMAS / SOLUCIONES: _____

Cualquier acción requerida para solucionar posibles problemas en el equipo debe realizarse siempre con éste desconectado de la red eléctrica. Cualquier problema no contemplado en el siguiente listado deberá ser solucionado por el servicio técnico.

PROBLEMA	SOLUCION
El equipo no se enciende	<p>Comprobar que el sistema está convenientemente conectado a 230 V/50-60 Hz en el cuadro de maniobra de la piscina.</p> <p>Comprobar el estado del fusible F1 situado en la parte inferior del equipo.</p>
El sistema no activa la bomba dosificadora para el control del pH	<p>Comprobar que el pH del agua está en el rango 6.5 ... 8.5.</p> <p>Efectuar un corrección manual del pH del agua utilizando para ello un producto adecuado (pH minus/pH plus) en función de la desviación observada.</p> <p>Comprobar el estado del fusible F2 situado en la tarjeta de control PH [P2].</p>
El sistema no activa la bomba dosificadora (cloro) o el sistema de tratamiento para el control del ORP	<p>Comprobar que el ORP del agua está por debajo de 850 mV.</p> <p>Efectuar un corrección manual del nivel de cloro o de agente de tratamiento en uso, utilizando para ello un producto adecuado.</p> <p>Comprobar el estado del fusible F3 situado en la tarjeta de control ORP [P3].</p>
El controlador de pH/ORP indica siempre valores altos, o las lecturas son inestables	<p>El cable de conexión del sensor de pH/ORP está dañado. Limpie los contactos o cambie el cable.</p> <p>El sensor de pH/ORP tiene una burbuja de aire en la zona de la membrana. Instale el sensor en posición vertical. Agitar suavemente hasta que desaparezca la burbuja.</p> <p>Fallo del sensor de pH/ORP. El cable de conexión es demasiado largo o está cerca de fuentes de interferencia electromagnética (motores, etc.). Sustituya el sensor. Instale el equipo lo más cerca posible del sensor.</p>
Imposible calibrar el sensor de pH/ORP	<p>La disolución de calibración está caducada o contaminada.</p> <p>La membrana del sensor está bloqueada. Comprobar que la membrana no esté dañada. Limpiar el sensor con ácido diluido en agua, agitando suavemente.</p> <p>Fallo del sensor. Sustituir por uno nuevo.</p>
Respuesta lenta del sensor de pH/ORP	<p>Sensor cargado electrostáticamente. Durante la fase de calibración los sensores no deben ser secados con papel o fibras. Limpiar exclusivamente con agua y agitar suavemente.</p> <p>Renovación insuficiente del agua analizada (no hay flujo de agua en el punto de análisis). Comprobar que el extremo del sensor está sumergido en el punto de análisis, y no hay burbujas de aire.</p>

8. CONDICIONES DE GARANTIA: _____

8.1. ASPECTOS GENERALES

8.1.1 De acuerdo con estas disposiciones, el vendedor garantiza que el producto correspondiente a esta garantía no presenta ninguna falta de conformidad en el momento de su entrega.

8.1.2 El Periodo de Garantía Total es de 3 AÑOS, excepto para los siguientes componentes:

LAMPARA: 13.000 horas ó 1.000 encendidos (igniciones).

BALASTO ELECTRONICO: 2 AÑOS.

SENSORES DE PH/ORP: 6 MESES

8.1.3 El período de Garantía se calculará desde el momento de su entrega al comprador.

8.1.4 Si se produjera una falta de conformidad del Producto y el comprador lo notificase al vendedor durante el Periodo de Garantía, el vendedor deberá reparar o sustituir el Producto a su propio coste en el lugar donde considere oportuno, salvo que ello sea imposible o desproporcionado.

8.1.5 Cuando no se pueda reparar o sustituir el Producto, el comprador podrá solicitar una reducción proporcional del precio o, si la falta de conformidad es suficientemente importante, la resolución del contrato de venta.

8.1.6 Las partes sustituidas o reparadas en virtud de esta garantía no ampliarán el plazo de la garantía del Producto original, si bien dispondrán de su propia garantía.

8.1.7 Para la efectividad de la presente garantía, el comprador deberá acreditar la fecha de adquisición y entrega del Producto.

8.1.8 Cuando hayan transcurrido más de seis meses desde la entrega del Producto al comprador y éste alegue falta de conformidad de aquél, el comprador deberá acreditar el origen y la existencia del defecto alegado.

8.1.9 El presente Certificado de Garantía no limita o prejuzga los derechos que correspondan a los consumidores en virtud de normas nacionales de carácter imperativo.

8.2. CONDICIONES PARTICULARES

8.2.1 Para la eficacia de esta garantía, el comprador deberá seguir estrictamente las indicaciones del Fabricante incluidas en la documentación que acompaña al Producto, cuando ésta resulte aplicable según la gama y modelo del Producto.

8.2.2 Cuando se especifique un calendario para la sustitución, mantenimiento o limpieza de ciertas piezas o componentes del Producto, la garantía sólo será válida cuando se haya seguido dicho calendario correctamente.

8.3. LIMITACIONES

8.3.1 La presente garantía únicamente será de aplicación en aquellas ventas realizadas a consumidores, entendiéndose por "consumidor", aquella persona que adquiere el Producto con fines que no entran en el ámbito de su actividad profesional.

8.3.2 No se otorga ninguna garantía respecto del normal desgaste por uso del producto, ni tampoco respecto a las piezas, componentes y/o materiales fungibles o consumibles (a excepción del electrodo).

8.3.3 La garantía no cubre aquellos casos en que el Producto: (i) haya sido objeto de un trato incorrecto; (ii) haya sido inspeccionado, reparado, mantenido o manipulado por persona no autorizada; (iii) haya sido reparado o mantenido con piezas no originales o (iv) haya sido instalado o puesto en marcha de manera incorrecta.

8.3.4 Cuando la falta de conformidad del Producto sea consecuencia de una incorrecta instalación o puesta en marcha, la presente garantía sólo responderá cuando dicha instalación o puesta en marcha esté incluida en el contrato de compra-venta del Producto y haya sido realizada por el vendedor o bajo su responsabilidad.

8.3.5 Daños o fallos del producto debido a cualquiera de las siguientes causas:

- o Funcionamiento a pH superior a 7,6.
- o Empleo de productos químicos no autorizados de forma explícita.
- o Exposición a ambientes corrosivos y/o temperaturas inferiores a 2°C (36°F) o superiores a 40°C (104°F).

EN PRODUCTS
FR PRODUITS
ES PRODUCTOS
IT PRODOTTI
DE PRODUKTE
PT PRODUTOS

UV TREATMENT SYSTEM
SYSTÈME DE TRAITEMENT UV
SISTEMA DE TRATAMIENTO UV
SISTEMA DI TRATTAMENTO UV
UV-BEHANDLUNG-SYSTEM
SISTEMA DE TRATAMENTO UV

IDEGIS UV LP

AISI 316 L
POLAR-10
POLAR-14
POLAR-25
POLAR-30

PE
VEGA-10
VEGA-14
VEGA-20
VEGA-25

IDEGIS UV LP+

AISI 316 L
POLAR-10+
POLAR-14+
POLAR-25+
POLAR-30+

PE
VEGA-10+
VEGA-14+
VEGA-20+
VEGA-25+

DECLARATION EC OF CONFORMITY

The products listed above are in compliance with:

Low Voltage Directive (LVD) 2006/95/EC.
Electromagnetic Compatibility Directive (CEM)
2004/108/EC.
ROHS Directive 2011/65/EC.

DÉCLARATION CE DE CONFORMITÉ

Les produits énumérés ci-dessus sont conformes à:

La Directive des Appareils à Basse Tension (LVD)
2006/95/EC.
La Directive de Compatibilité Électromagnétique (CEM)
2004/108/EC.
La Directive ROHS 2011/65/EC.

DECLARACION CE DE CONFORMIDAD

Los productos arriba enumerados se hallan conformes con:

Directiva de Equipos de Baja Tensión (LVD) 2006/95/EC.
Directiva de Compatibilidad Electromagnética (CEM)
2004/108/EC.
Directiva ROHS 2011/65/EC.

DICHIARAZIONE CE DI CONFORMITÀ

I prodotti di cui sopra adempiono alle seguenti direttive:

Direttiva per gli Apparecchi a Bassa Tensione (LVD)
2006/95/EC.
Direttiva di Compatibilità elettromagnetica (CEM)
2004/108/EC.
Direttiva ROHS 2011/65/EC.

KONFORMITÄTSERKLÄRUNG CE

Die oben aufgeführten Produkte sind konform mit:

Richtlinie für Niederspannungsanlagen (LVD)
2006/95/EC.
Richtlinie zur elektromagnetischen Kompatibilität (CEM)
2004/108/EC.
Richtlinie ROHS 2011/65/EC.

DECLARAÇÃO CE DE CONFORMIDADE

Os produtos relacionados acima estão conformes as:

Directiva de Equipamentos de Baixa Tenção (LVD)
2006/95/EC.
Directiva de Compatibilidade Electromagnética (CEM)
2004/108/EC.
Directiva ROHS 2011/65/EC.

I.D. ELECTROQUIMICA, S.L.
Pol. Ind. Atalayas, Dracma R-19
E-03114 ALICANTE. Spain.

Signature / Qualification:

Signature / Qualification:

Firma / Cargo:

Firma / Qualifica:

Unterschrift / Qualifizierung:

Assinatura / Título:

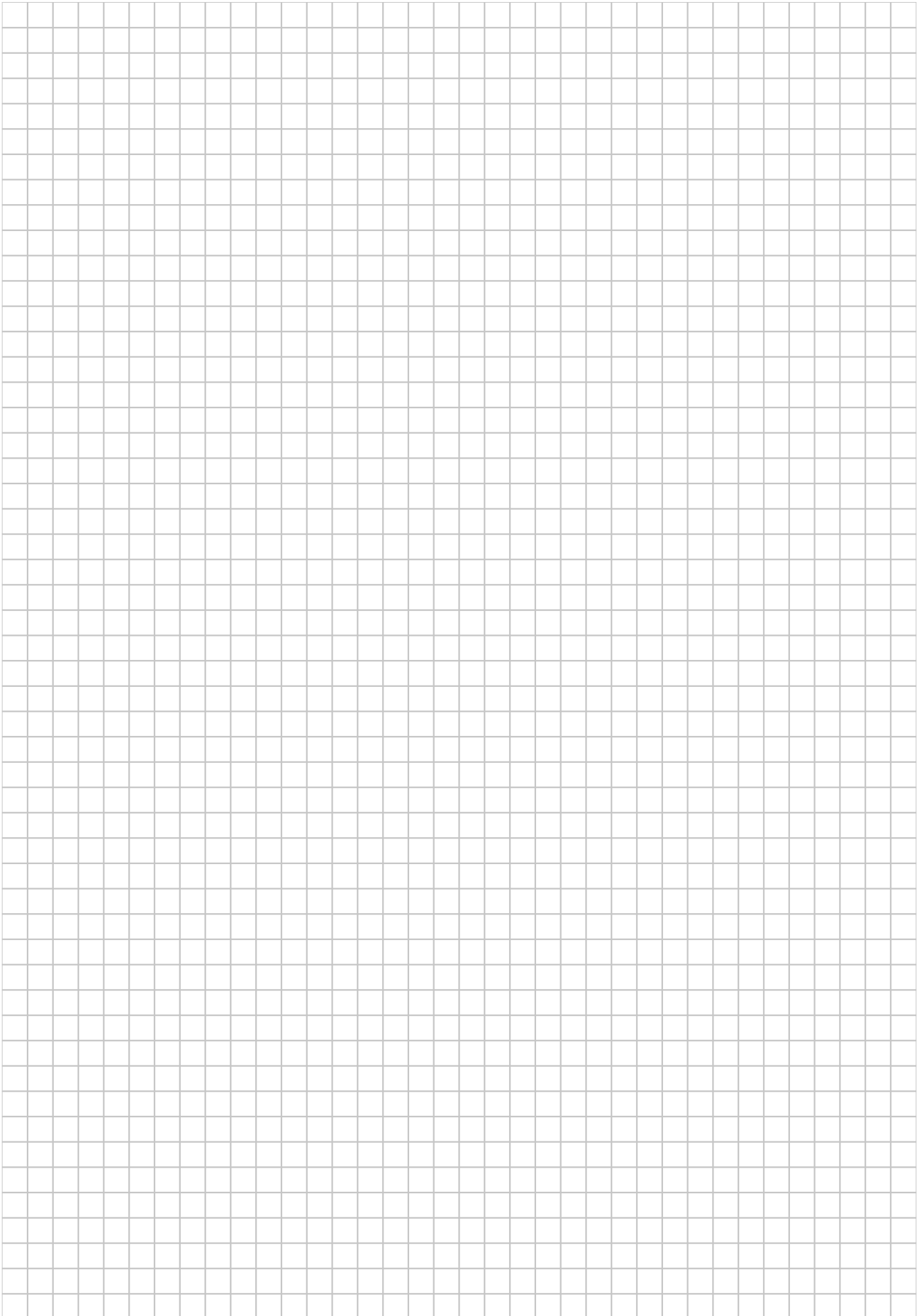
Handtekening / Kwalificatie:



Gaspar Sánchez Cano
Gerente

01-09-2012





Made in EC
NIF ES-B03731908

We reserve to change all or part of the articles or contents of this document, without prior notice
Nous nous reservons le droit de modifier totalment ou en partie les caracteristiques de nos articles ou le contenu de ce document sans pré avis
Nos reservamos el derecho de cambiar total o parcialmente las características de nuestros artículos o el contenido de este documento sin previo aviso
Ci riservamo il dritto di cambiare totalmente o parzialmente le caratteristiche tecniche dei nostri prodotti ed il contenuto di questo documento senza nessun preavviso
Wir behalten uns das recht vor die eigenschaften unserer produkte oder den inhalt dieses prospektes teilweise oder vollstanding, ohne vorherige benachichtigung zu andern
Reservamo-nos no direito de alterar, total ou parcialmente as características dos nossos artigos ou o coteúdo deste documento sem aviso prévio.