



# VICTORIA SMART CONNECT VS

INTELLIGENCE ET EFFICACITÉ AU  
CŒUR DE VOTRE PISCINE

**ASTRALPOOL** 

# VICTORIA SMART CONNECT VS

La pompe à vitesse variable Victoria Smart Connect incarne notre objectif ultime : atteindre l'excellence jusqu'au cœur de la piscine. Grâce à sa connectivité, à ses capacités en matière d'économies d'énergie, à sa filtration de haute qualité, à son faible niveau sonore et à son utilisation intuitive, cette pompe est la solution la plus durable, pratique et optimisée pour les piscines.

## CONTRÔLE INTELLIGENT, SANS DIFFICULTÉ

Avec Victoria Smart Connect VS, gérer votre piscine est un jeu d'enfant. Depuis votre smartphone ou votre tablette (iOS et Android), **vous pouvez personnaliser les modes de fonctionnement** et contrôler tout l'écosystème Fluidra via l'application Fluidra Pool.

De plus, grâce à son nouveau panneau IHM amovible et multilingue, associé à son sélecteur rapide et intuitif, tous les réglages sont élégants, faciles et entièrement accessibles.



## PROTECTION ET EFFICACITÉ MAXIMALES

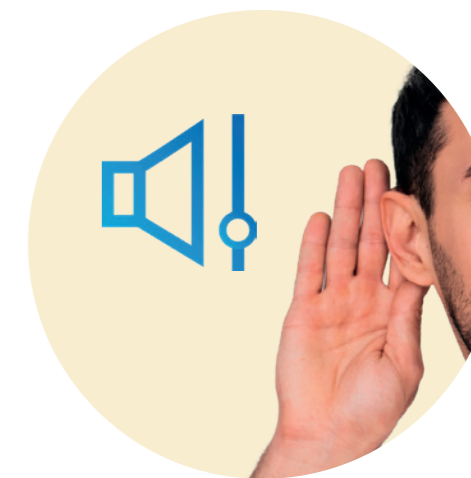
L'excellence est également synonyme de tranquillité d'esprit. Avec des fonctions telles que le débit constant pour une filtration impeccable, l'amorçage intelligent pour éviter toute consommation d'énergie inutile et la protection contre le gel ou le fonctionnement à sec, la pompe optimise non seulement les ressources, mais **protège également votre piscine et votre investissement**. Sa conception robuste garantit une longue durée de vie, tandis que sa compatibilité totale avec les modèles précédents d'AstralPool Victoria permet des mises à jour sans effort et sans travaux.

## UNE EFFICACITÉ QUI TRANSFORME VOTRE EXPÉRIENCE

Plus qu'une pompe, Victoria Smart Connect VS est un engagement en faveur du développement durable. Elle **réduit la consommation d'énergie jusqu'à 85 %\*** par rapport à une pompe à vitesse unique, grâce à ses profils de vitesse personnalisables et à sa fonction de programmation. Associée à un suivi en temps réel pour mesurer et confirmer les économies réalisées, elle établit une nouvelle norme en matière d'efficacité énergétique.



**Calculez vos économies d'énergie.**



## LE PLAISIR DU VRAI SILENCE

Le silence, expression ultime du confort. Avec des **niveaux sonores inférieurs à 40 dBA** aux vitesses les plus basses, elle est 20 dBA\* plus silencieuse que les pompes équivalentes à vitesse unique. La technologie du moteur à aimants permanents et la conception hydraulique garantissent non seulement d'excellentes performances, mais également la tranquillité et la sérénité que mérite votre piscine.

\*Résultats obtenus dans des conditions de fonctionnement à basse vitesse.

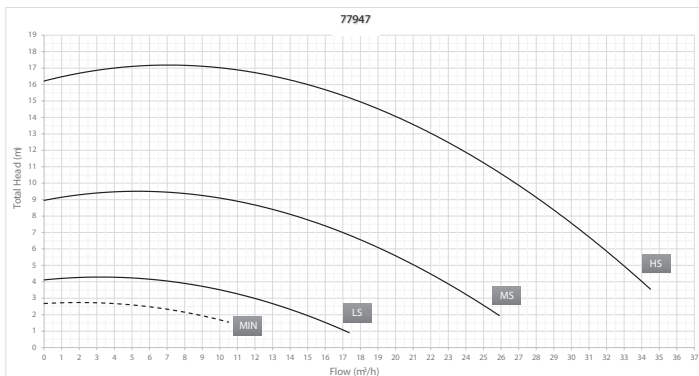
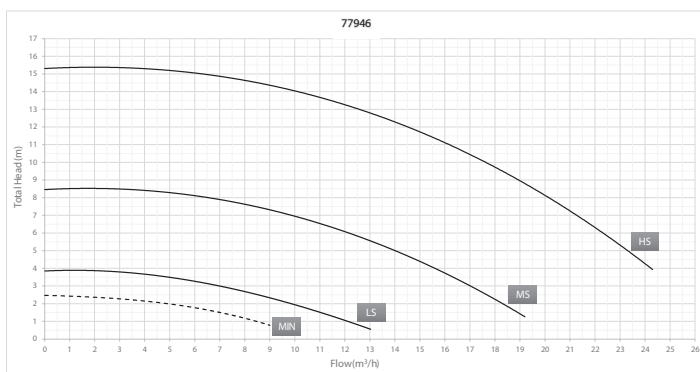
# SPÉCIFICATIONS TECHNIQUES

		77946			77947		
		LS	MS	HS	LS	MS	HS
Modèle		VS100			VS200		
Vitesse	tr/min	1425	2140	2850	1425	2140	2850
Tension	V	220 - 240			220 - 240		
Fréquence	Hz	50 / 60			50 / 60		
Puissance nominale du moteur	kW	0,75			1,50		
Puissance maximale absorbée (P <sub>1MAX</sub> )	kW	0,15	0,44	1,06	0,25	0,74	1,80
Débit	(m <sup>3</sup> /h)	8,6	12,9	17,6	13,3	19,7	26,6
Hauteur manométrique	m	2,5	5,6	10,0	2,5	5,6	10,0
Pression de service maximale	m	3,9	8,5	15,4	4,1	9,0	16,3
Niveau sonore	dBA	40,5	53,0	61,5	42,5	53,5	63,5
Diamètre du tuyau	ø mm	50			63		

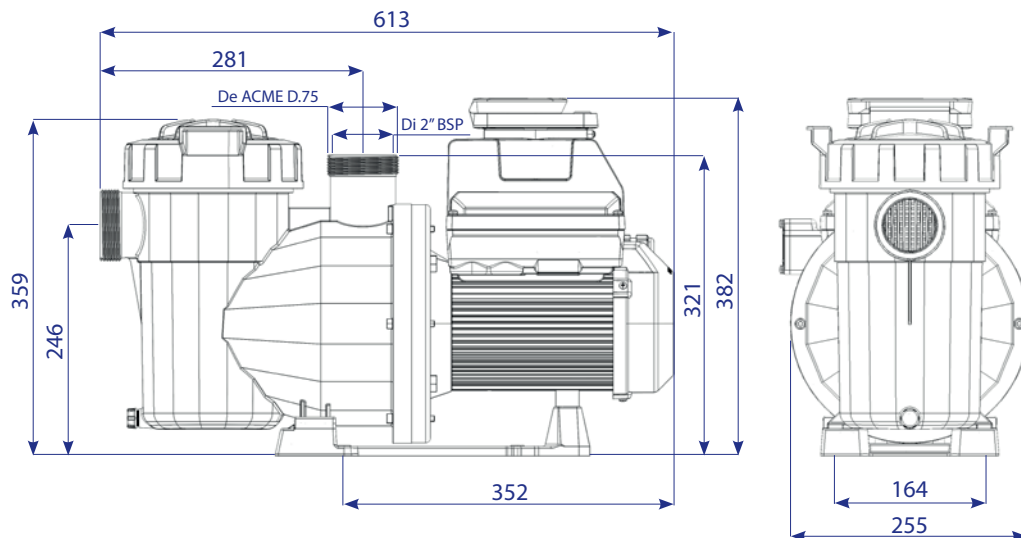
## COURBES DE RENDEMENT

VICTORIA SMARTCONNECT VS 100

VICTORIA SMARTCONNECT VS 200



## DIMENSIONS



Garantie : 3 ans + 2 ans supplémentaires à l'enregistrement de l'installation, sous conditions.