

## ARAL PLUS C-3000 BOMBAS CENTRÍFUGAS



La serie de bombas ARAL PLUS C-3000 está fabricada en hierro fundido y diseñada específicamente para piscinas públicas. Con un diseño de motor estándar de 2 polos que funciona a 3000rpm, hasta 15CV.

El impulsor fabricado en bronce y todos los componentes en contacto con el agua se someten a un tratamiento de cataforesis, que prolonga significativamente la vida útil de la fundición al proporcionar una sólida barrera contra la corrosión y la oxidación, garantizando la durabilidad y un rendimiento sostenido a lo largo del tiempo.

### MATERIALES

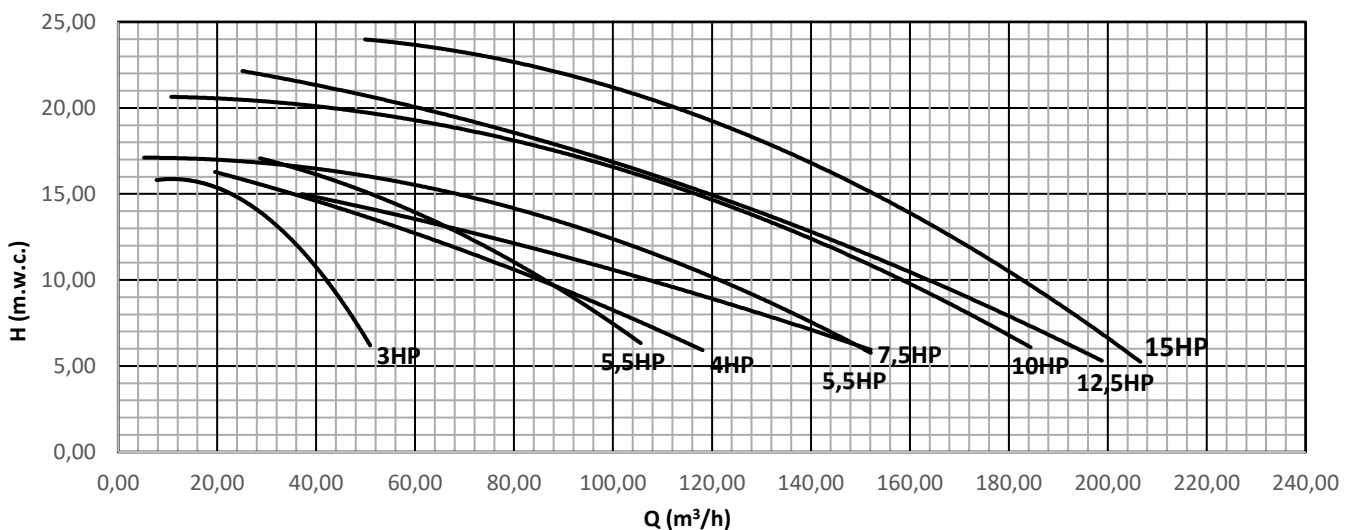
- Carcasa de la bomba: Hierro fundido
- Eje: Acero inoxidable AISI 316L
- Rodete: Bronce
- Cierre mecánico: Carbono + Cerámica
- Tornillos: Acero inoxidable AISI 304
- Cesta del prefiltro: AISI 304

- IP55
- Motor estándar (EN IEC 60034-7)
- Tratamiento de cataforesis
- Caudal: hasta 210 m<sup>3</sup>/h
- Potencia: de 3CV a 15CV
- Motor: 50Hz/3000 rpm. Disponible también a 60Hz (código XXXX-0810)

	Código	Pack estándar	Peso estándar (kg)	Volumen estándar (m <sup>3</sup> )
ARAL PLUS C-3000 3HP 230/400 50Hz	76917	1	55	0,172
ARAL PLUS C-3000 4HP 230/400 50Hz	76918	1	68	0,172
ARAL PLUS C-3000 4HP 400/690 50Hz	76919	1	68	0,172
ARAL PLUS C-3000 5,5HP DN100-100 230/400 50Hz	76920	1	77	0,206
ARAL PLUS C-3000 5,5HP DN100-100 400/690 50Hz	76921	1	77	0,206
ARAL PLUS C-3000 5,5HP DN125-100 230/400 50Hz	76922	1	90	0,206
ARAL PLUS C-3000 5,5HP DN125-100 400/690 50Hz	76923	1	90	0,206
ARAL PLUS C-3000 7,5HP 230/400 50Hz	76924	1	99	0,206
ARAL PLUS C-3000 7,5HP 400/690 50Hz	76925	1	99	0,206
ARAL PLUS C-3000 10HP 400/690 50Hz	76926	1	104	0,206
ARAL PLUS C-3000 12,5HP 400/690 50Hz	76927	1	113	0,206
ARAL PLUS C-3000 15HP 400/690 50Hz	76929	1	118	0,206

### CURVAS DE RENDIMIENTO

### ARAL PLUS C-3000

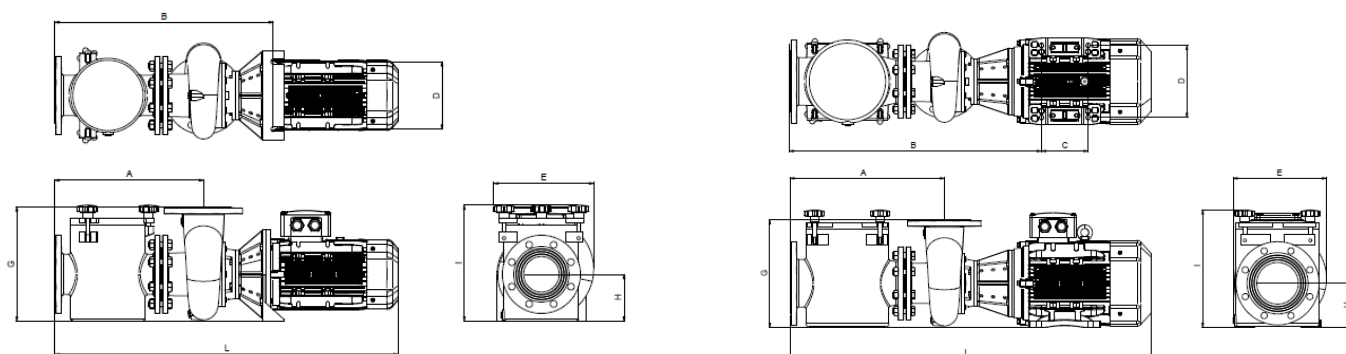


# ARAL PLUS C-3000

## BOMBAS CENTRÍFUGAS

76917 / 76918 / 76919 / 76920 / 76921 / 76922 / 76923

76924 / 76925 / 76926 / 76927 / 76929



### CARACTERÍSTICAS TÉCNICAS

Código	Potencia			Conexión de aspiración	Conexión de entrega	mwc								
						6	8	10	12	14	16	18	20	22
						m³/h								
76917	2.20 kW (3 CV)	7,6	4,3	80	3" BSP	51	47	42	38	27	8	-	-	-
76918	3 kW (4 CV)	9,9	5,7	100	100	118	105	85,8	70	49	20	-	-	-
76919	3 kW (4 CV)	5,7	3,3	100	100	118	105	85,8	70	49	20	-	-	-
76920	4.00 kW (5.5 CV)	13,0	7,4	100	100	106	99	85	76	58	41	-	-	-
76921	4.00 kW (5.5 CV)	7,4	4,3	100	100	106	99	85	76	58	41	-	-	-
76922	4.00 kW (5.5 CV)	13,0	7,4	125	100	152	130	110	81	55	-	-	-	-
76923	4.00 kW (5.5 CV)	7,4	4,3	125	100	152	130	110	81	55	-	-	-	-
76924	5.5 kW (7.5 CV)	17,6	10,1	125	100	152	136	123	106	81	55	5	-	-
76925	5.5 kW (7.5 CV)	10,1	5,9	125	100	152	136	123	106	81	55	5	-	-
76926	7.5 kW (10 CV)	13,5	7,8	125	100	185	172	158	143	126	106	82	43	-
76927	9.2 kW (12.5 CV)	16,6	9,6	125	100	194	179	163	147	129	109	87	61	26
76929	11 kW (15 CV)	20	11,5	125	100	203	193	183	172	159	146	131	113	90

Código	Conexión de aspiración	Conexión de entrega	Dimensiones (mm)								
			A	B	C	D	E	G	H	I	L
76917	80	3" BSP	382	555	-	140	268	263	132	327	857
76918	100	100	419	616	-	190	281	322	132	327	968
76919	100	100	419	616	-	190	281	322	132	327	996
76920	100	100	419	616	-	190	281	322	132	327	996
76921	100	100	419	616	-	190	281	322	132	327	996
76922	125	100	464	661	-	190	281	322	132	352	1041
76923	125	100	464	661	-	190	281	322	132	352	1041
76924	125	100	464	756	140	216	281	322	132	352	1086
76925	125	100	464	756	140	216	281	322	132	352	1086
76926	125	100	464	756	140	216	281	322	132	352	1086
76927	125	100	464	756	178	216	281	322	132	352	1108
76929	125	100	464	756	178	216	281	322	132	352	1108

## ARAL PLUS C-1500 BOMBAS CENTRÍFUGAS



La ARAL PLUS C-1500 fabricada en hierro fundido y diseñada específicamente para piscinas públicas. Su motor de cuatro polos, 1.450rpm, diseño de hasta 25HP, está meticulosamente elaborado para un alto rendimiento, ofreciendo grandes caudales óptimos para piscinas sustanciales, manteniendo un bajo nivel de ruido durante su funcionamiento.

Todos los componentes en contacto con el agua se someten a un tratamiento de cataforesis que prolonga considerablemente la vida útil de la fundición al proporcionar una sólida barrera contra la corrosión y la oxidación, garantizando su durabilidad y un rendimiento sostenido a lo largo del tiempo.

También disponible con impulsor de bronce.

### MATERIALES

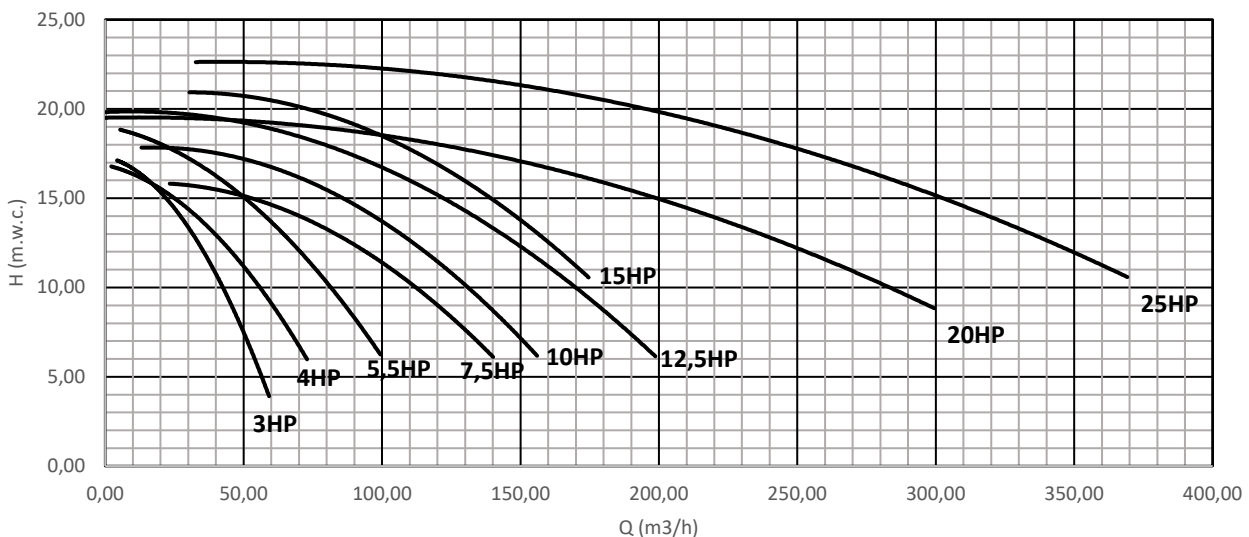
- Carcasa de la bomba: Hierro fundido
- Eje: Acero inoxidable AISI 316L
- Rodete: Hierro fundido (también disponible con rodete de bronce)
- Cierre mecánico: Carbono + Cerámica
- Tornillos: Acero inoxidable AISI 304
- Cesta del prefiltro: AISI 304

- IP55
- Motor estándar (EN IEC 60034-7)
- Tratamiento de cataforesis
- Caudal: hasta 340 m<sup>3</sup>/h
- Potencia: de 3 CV a 25 CV
- Motor: 50Hz/1450 rpm. Disponible también a 60Hz (código XXXX-0810)

	Código	Pack estándar	Peso estándar (kg)	Volumen estándar (m <sup>3</sup> )
ARAL PLUS C-1500 3HP 230/400 50Hz	76905	1	89	0,244
ARAL PLUS C-1500 4HP 230/400 50Hz	76906	1	103	0,327
ARAL PLUS C-1500 4HP 400/690 50Hz	76907	1	103	0,327
ARAL PLUS C-1500 5,5HP 230/400 50Hz	76908	1	111	0,327
ARAL PLUS C-1500 5,5HP 400/690 50Hz	76909	1	111	0,327
ARAL PLUS C-1500 7,5HP 230/400 50Hz	76910	1	143	0,327
ARAL PLUS C-1500 7,5HP 400/690 50Hz	76911	1	143	0,327
ARAL PLUS C-1500 10HP 400/690 50Hz	76912	1	153	0,461
ARAL PLUS C-1500 12,5HP 400/690 50Hz	76913	1	213	0,461
ARAL PLUS C-1500 15HP 400/690 50Hz	76914	1	243	0,471
ARAL PLUS C-1500 20HP 400/690 50Hz	76915	1	298	0,550
ARAL PLUS C-1500 25HP 400/690 50Hz	76916	1	314	0,550

### CURVAS DE RENDIMIENTO

### ARAL PLUS C-1500

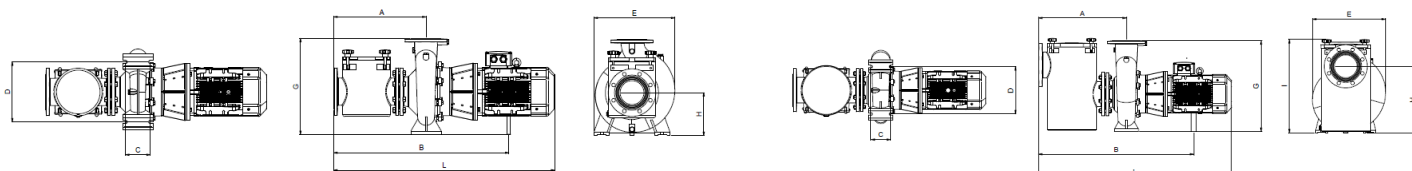


# ARAL PLUS C-1500

## BOMBAS CENTRÍFUGAS

76905 / 76906 / 76907 / 76908 / 76909 / 76910 / 76911 / 76912

76913 / 76914 / 76915 / 76916



### CARACTERÍSTICAS TÉCNICAS

Código	Potencia	Conexión de aspiración		Conexión de entrega	mwc									
					m³/h									
					6	8	10	12	14	16	18	20	22	
76905	2.20 kW (3 CV)	7.9	4.5	100	50	54	48	42	36	28	17	-	-	-
76906	3 kW (4 CV)	10.5	6	100	80	73	66	55	46	33	11	-	-	-
76907	3 kW (4 CV)	6.1	3.5	100	80	73	66	55	46	33	11	-	-	-
76908	4 kW (5.5 CV)	13.8	7.9	100	80	99	91	82	70	58	42	19	-	-
76909	4 kW (5.5 CV)	7.9	4.6	100	80	99	91	82	70	58	42	19	-	-
76910	5.5 kW (7.5 CV)	18.6	10.7	125	100	140	128	114	97	67	23	-	-	-
76911	5.5 kW (7.5 CV)	10.7	6.2	125	100	140	128	114	97	67	23	-	-	-
76912	7.5 kW (10 CV)	14.3	8.3	125	100	156	145	131	117	97	73	13	-	-
76913	9.2 kW (12.5 CV)	17.5	10.1	150	100	199	185	170	154	131	112	77	-	-
76914	11 kW (15 CV)	20.4	11.8	150	100	-	-	175	163	146	125	102	73	-
76915	15 kW (20 CV)	27.3	15.8	200	125	-	299	287	260	222	175	126	-	-
76916	18,5 kW (25 CV)	33.5	19.4	200	125	-	-	369	349	324	293	244	184	101

Código	Conexión de aspiración	Conexión de entrega	Dimensiones (mm)								
			A	B	C	D	E	G	H	I	L
76905	100	50	400	726	95	250	340	405	180	-	908
76906	100	80	425	815	130	315	404	480	200	-	1024
76907	100	80	425	815	130	315	404	480	200	-	1024
76908	100	80	425	823	130	315	404	480	200	-	1053
76909	100	80	425	823	130	315	404	480	200	-	1053
76910	125	100	486	922	130	315	426	505	225	-	1163
76911	125	100	486	922	130	315	426	505	225	-	1163
76912	125	100	486	933	130	315	426	505	225	-	1185
76913	150	100	586	1033	130	315	426	505	417	610	1285
76914	150	100	586	1191	130	315	426	505	417	610	1394
76915	200	125	668	1317	130	315	487	605	490	698	1521
76916	200	125	668	1319	130	315	487	605	490	698	1578

## PREFILTROS ARAL PLUS PREFILTRO



Fabricado en hierro fundido y colador en AISI-304.  
Presión de trabajo 2 bar. Las bridas de conexión  
están fabricadas según norma DIN-2501.

### MATERIALES

- Carcasa y tapa del prefiltro: Hierro fundido.
- Cesta filtro: Acero inoxidable AISI-304.

	Código	Pack estándar	Peso estándar (kg)	Volumen estándar (m <sup>3</sup> )
PREFILTRO ARAL PLUS D210 65/65	76936	1	19,5	0,035
PREFILTRO ARAL PLUS D210 80/2B	76937	1	20,5	0,035
PREFILTRO ARAL PLUS D210 80/80	76938	1	20,5	0,035
PREFILTRO ARAL PLUS D210 100/65	76939	1	20,5	0,035
PREFILTRO ARAL PLUS D210 100/80	76940	1	21	0,035
PREFILTRO ARAL PLUS D210 100/100	76930	1	21,5	0,035
PREFILTRO ARAL PLUS D250 125/100	76931	1	35	0,044
PREFILTRO ARAL PLUS D250 125/125	76932	1	36	0,044
PREFILTRO ARAL PLUS D330 150/125	76933	1	76	0,115
PREFILTRO ARAL PLUS D330 150/150	76941	1	77	0,115
PREFILTRO ARAL PLUS D410 200/150	76934	1	96	0,185
PREFILTRO ARAL PLUS D410 200/200	76935	1	98	0,185