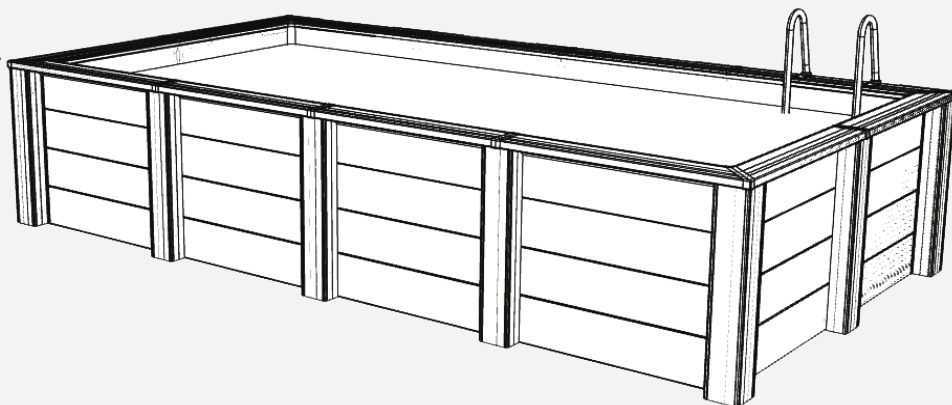


KPCOR60LT

5,95 x 3,15 H 1,26m

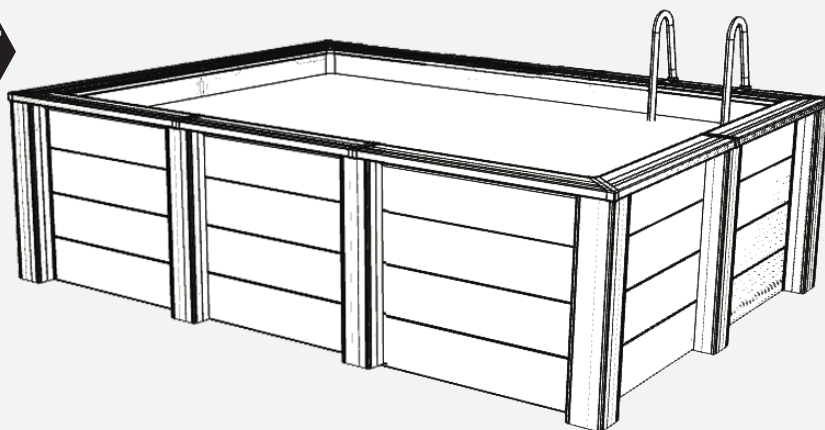
KPCOR60T

5,95 x 3,15 H 1,26m



KPCOR46T

4,55 x 3,15 H 1,26m



Piscine en composite.



Avant l'assemblage, lisez attentivement les fiches d'instructions de tous les composants du kit. Conservez ces instructions pour vous y référer ultérieurement. Photos et images non contractuelles.

#1 04 - 05
Conseil
la sécurité.

#2 06 - 07
Composants.

#3 08 - 09
Préparation
de la terre.

#4 10 - 33
Installation.

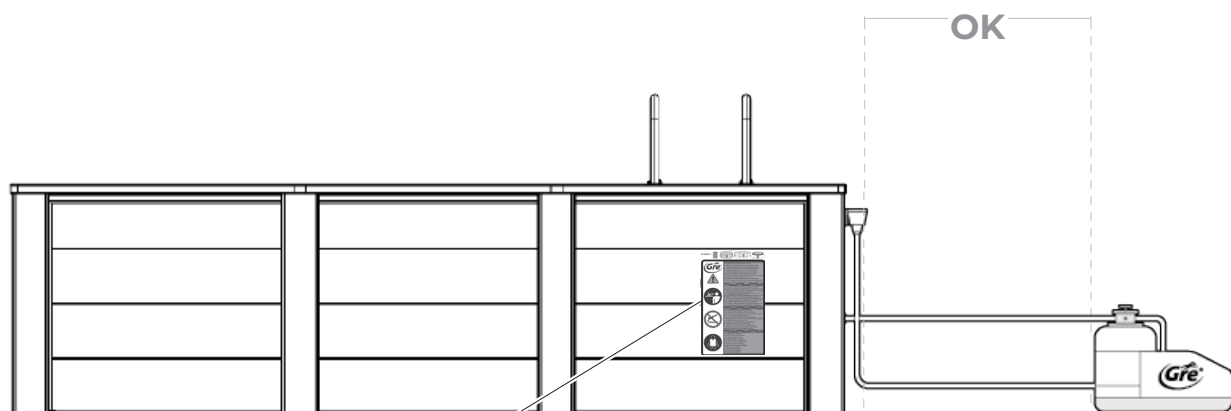
#5 34 - 36
Filtration.

#6 37 - 38
Entretien et
utilisation.

#7 39
Garantie.

#1

Conseils de sécurité



ETOS615

Gre

ATTENTION Lire attentivement les instructions de sécurité avant d'utiliser l'appareil. Les instructions de sécurité sont indiquées sur l'étiquette de sécurité et sur le manuel d'utilisation.

NE PAS utiliser l'appareil si vous êtes malade ou si vous avez des problèmes de santé. Ne pas utiliser l'appareil si vous êtes enceinte ou si vous allaitez.

NE PAS utiliser l'appareil si vous avez des problèmes de vision ou d'audition.

NE PAS utiliser l'appareil si vous avez des problèmes de circulation sanguine ou de diabète.

NE PAS utiliser l'appareil si vous avez des problèmes de cœur ou de reins.

NE PAS utiliser l'appareil si vous avez des problèmes de système immunitaire ou de maladies chroniques.

NE PAS utiliser l'appareil si vous avez des problèmes de grossesse ou de allaitement.

NE PAS utiliser l'appareil si vous avez des problèmes de santé mentale ou de troubles de l'humeur.

NE PAS utiliser l'appareil si vous avez des problèmes de santé en général.

NE PAS utiliser l'appareil si vous avez des problèmes de santé que vous n'avez pas mentionnés ci-dessus.

NE PAS utiliser l'appareil si vous n'êtes pas sûr de votre capacité à utiliser l'appareil en toute sécurité.

NE PAS utiliser l'appareil si vous n'avez pas lu attentivement les instructions de sécurité et le manuel d'utilisation.

NE PAS utiliser l'appareil si vous n'avez pas vérifié l'état de l'appareil avant de l'utiliser.

NE PAS utiliser l'appareil si vous n'avez pas vérifié l'état de l'eau que vous allez utiliser.

NE PAS utiliser l'appareil si vous n'avez pas vérifié l'état de l'air que vous allez utiliser.

NE PAS utiliser l'appareil si vous n'avez pas vérifié l'état de l'électricité que vous allez utiliser.

NE PAS utiliser l'appareil si vous n'avez pas vérifié l'état de l'installation que vous allez utiliser.

NE PAS utiliser l'appareil si vous n'avez pas vérifié l'état de l'entretien que vous allez utiliser.

NE PAS utiliser l'appareil si vous n'avez pas vérifié l'état de l'assistance technique que vous allez utiliser.

NE PAS utiliser l'appareil si vous n'avez pas vérifié l'état de l'assurance que vous allez utiliser.

NE PAS utiliser l'appareil si vous n'avez pas vérifié l'état de l'entretien de l'appareil.

NE PAS utiliser l'appareil si vous n'avez pas vérifié l'état de l'entretien de l'eau.

NE PAS utiliser l'appareil si vous n'avez pas vérifié l'état de l'entretien de l'air.

NE PAS utiliser l'appareil si vous n'avez pas vérifié l'état de l'entretien de l'électricité.

NE PAS utiliser l'appareil si vous n'avez pas vérifié l'état de l'entretien de l'installation.

NE PAS utiliser l'appareil si vous n'avez pas vérifié l'état de l'entretien de l'assistance technique.

NE PAS utiliser l'appareil si vous n'avez pas vérifié l'état de l'entretien de l'assurance.

NE PAS utiliser l'appareil si vous n'avez pas vérifié l'état de l'entretien de l'appareil, de l'eau, de l'air, de l'électricité, de l'installation, de l'assistance technique, de l'assurance, de l'entretien de l'appareil, de l'eau, de l'air, de l'électricité, de l'installation, de l'assistance technique, de l'assurance.

3.5 m minimum

Informations sur la sécurité.

Avant d'installer et d'utiliser la piscine, veuillez lire attentivement l'ensemble des informations contenues dans ce manuel et vous y conformer. Les consignes de sécurité décrites dans ce manuel couvrent les risques les plus courants liés aux activités aquatiques, mais ne peuvent pas prévoir l'ensemble des situations à risque.. Faites preuve de prudence, d'esprit critique et de bon sens lorsque vous pratiquez des activités aquatiques. Conservez ces informations pour vous y référer ultérieurement.

Sécurité des non-nageurs :

Une surveillance attentive, active et continue par un adulte responsable est toujours nécessaire pour les enfants qui ne savent pas nager ou qui ne nagent pas bien (il convient de noter que le risque de noyade est le plus élevé pour les enfants de moins de cinq ans).

La piscine doit être surveillée en permanence par un adulte responsable lorsqu'elle est utilisée.

Les enfants ne sachant pas nager ou ne maîtrisant pas correctement la nage doivent porter un équipement de protection adapté lors de l'utilisation de la piscine.

Lorsque la piscine n'est pas utilisée ou qu'elle n'est pas surveillée, retirez tous les jouets de la piscine afin d'empêcher les enfants de s'en approcher.

Dispositifs de sécurité

Il est conseillé d'installer une barrière (et, si nécessaire, des éléments de sécurité sur les portes et les fenêtres) pour empêcher tout accès non autorisé à la piscine.

Les barrières, les couvertures, les alarmes de piscine et autres dispositifs de sécurité similaires sont utiles mais ne remplacent pas la surveillance continue d'un adulte responsable.

Équipement de sécurité

Il est recommandé d'avoir du matériel de sauvetage (par exemple une bouée) à proximité de la piscine.

Veillez à disposer d'un téléphone en état de fonctionnement ainsi que d'une liste de numéros d'urgence à proximité de la piscine.

Utilisation sûre de la piscine

Encourager tous les utilisateurs, en particulier les enfants, à apprendre à nager.

Apprendre les gestes qui sauvent (réanimation cardio-pulmonaire) et mettre régulièrement à jour ses connaissances. Ces gestes peuvent sauver une vie en cas d'urgence.

Expliquer aux utilisateurs de la piscine, y compris les enfants, la procédure à suivre en cas d'urgence.

Ne jamais plonger dans des piscines peu profondes, sous peine de blessures graves ou mortelles.

N'utilisez pas la piscine après avoir consommé de l'alcool ou des médicaments susceptibles de diminuer vos capacités de vigilance. Si la piscine est recouverte d'une couverture, retirez-la complètement de la surface de l'eau avant d'entrer.

Traiter l'eau de votre piscine et mettre en place de bonnes pratiques d'hygiène pour protéger les utilisateurs des maladies liées à l'eau. Voir comment traiter l'eau dans le manuel d'instructions.

Tenir les produits chimiques (par exemple les produits de traitement de l'eau, de nettoyage et de désinfection) hors de portée des enfants.

Il est obligatoire de placer les pictogrammes ci-joints de manière visible à moins de 2 m de la piscine.

Placer les échelles mobiles sur une surface horizontale.

L'échelle doit être retirée après chaque utilisation afin d'empêcher tout accès non surveillé à la piscine.

En cas d'installation d'un système d'électrolyse, celui-ci doit obligatoirement être raccordé à une mise à la terre de protection et équipé d'une anode sacrificielle afin d'éviter la corrosion des éléments métalliques.

Dans le cas contraire, en cas de rouille d'une pièce métallique (échelle, paroi de piscine, profilés, etc.), ces pièces seront exclues de la garantie. Pour plus d'informations sur ces pièces, veuillez consulter votre revendeur.



ATTENTION

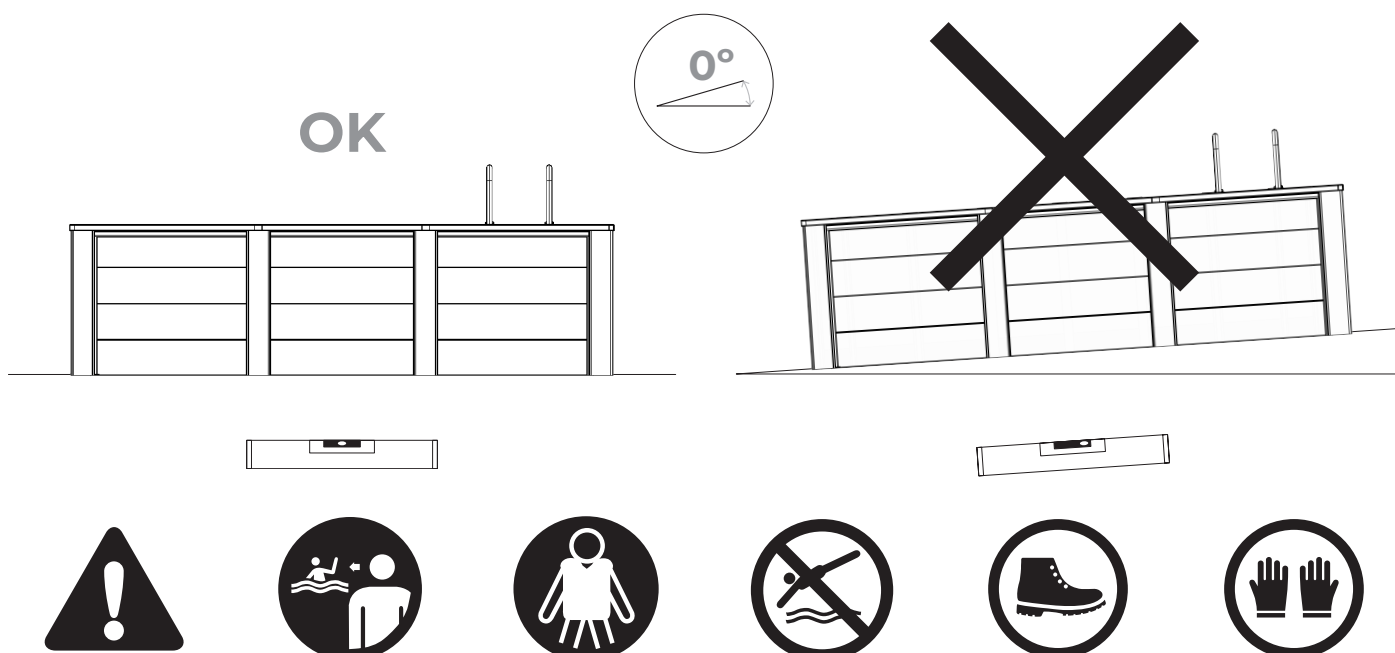
Tous les appareils électriques alimentés en 220 V doivent être installés à une distance minimale de 3,50 m du bord de la piscine.

L'appareil doit être raccordé à une prise de courant avec mise à la terre, protégée par un disjoncteur différentiel (DDR) de 30 mA maximum.

Lisez attentivement les instructions et conservez-les pour vous y référer ultérieurement.

Si vous avez des problèmes, n'hésitez pas à nous contacter !

<https://www.grepool.com/fr/apres-vente>



#2

Composants.



Vérifier que le nombre d'UNITÉS à l'intérieur de chaque boîte ou colis correspond à ce tableau.



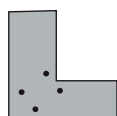
IPE1190



IPE700



PLATEN



ANGLE



BL



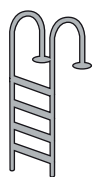
SILEX



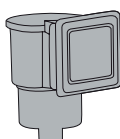
MPROV610



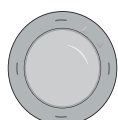
LINER



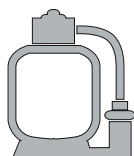
AR1174CO16T



SK101G



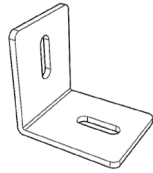
PLWPB



MONOBLOCK

KPCOR60LT KPCOR60T KPCOR46T

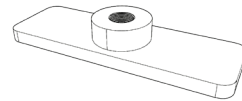
	KPCOR60LT	KPCOR60T	KPCOR46T
BOXPNPCOR60L	1	-	-
BOXPNPCOR60	-	1	-
BOXPNPCOR46	-	-	1
PVALKPCOR60	1	1	-
PVALKPCOR46	-	-	1
PLYCOMP108SK	1	1	1
PLYCOMP101	2	3	1
PLYCOMP100102	3	2	3
ANGKPCOR60	1	1	-
ANGKPCOR46	-	-	1
TETCOMP	1	1	1
COVER90120	2	2	2
COVER180120	4	4	3
LEDCOVER120	1	-	-
AR1174CO16T	1	1	1
IPE1190	8	8	6
IPE700	8	8	6
BL	6	6	4
PLATEN	3	3	2
ANGLE	16	12	12
TKPCOR60L	1	1	-
TKPCOR60	1	1	-
TKPCOR46	-	-	1
LINER	1	1	1
MONOBLOCK	1	1	1
SK101G	1	1	1
SILEX	4	4	4
MPROV610	1	1	1
PLWPB	1	-	-
CORPLAYA	1	1	1
PLETINASK	1	1	1
LSCOMPG	1	1	1



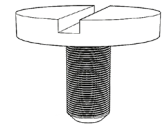
FIX 90
x 60



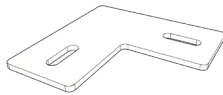
SCREW 13
x 95



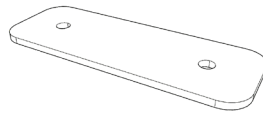
RECTANGULAR
NUT
x 90



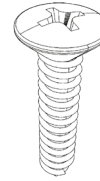
LEVELING
SCREW
x 25



LINE UP 90
x 4



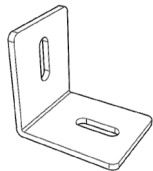
LINE UP 180
x 8



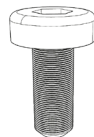
SCREW
COUNTERSINK BLP
x 10



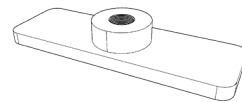
TKPCOR60L



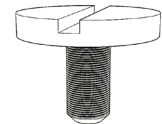
FIX 90
x 56



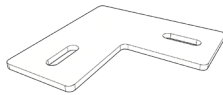
SCREW 13
x 85



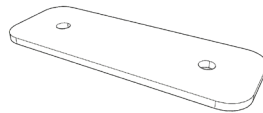
RECTANGULAR
NUT
x 82



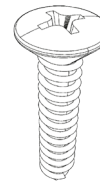
LEVELING
SCREW
x 25



LINE UP 90
x 4



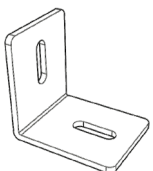
LINE UP 180
x 8



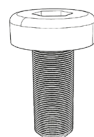
SCREW
COUNTERSINK BLP
x 10



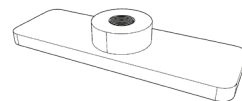
TKPCOR60



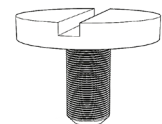
FIX 90
x 48



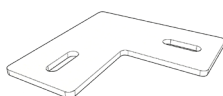
SCREW 13
x 73



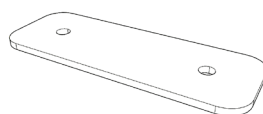
RECTANGULAR
NUT
x 70



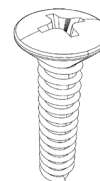
LEVELING
SCREW
x 21



LINE UP 90
x 4



LINE UP 180
x 6



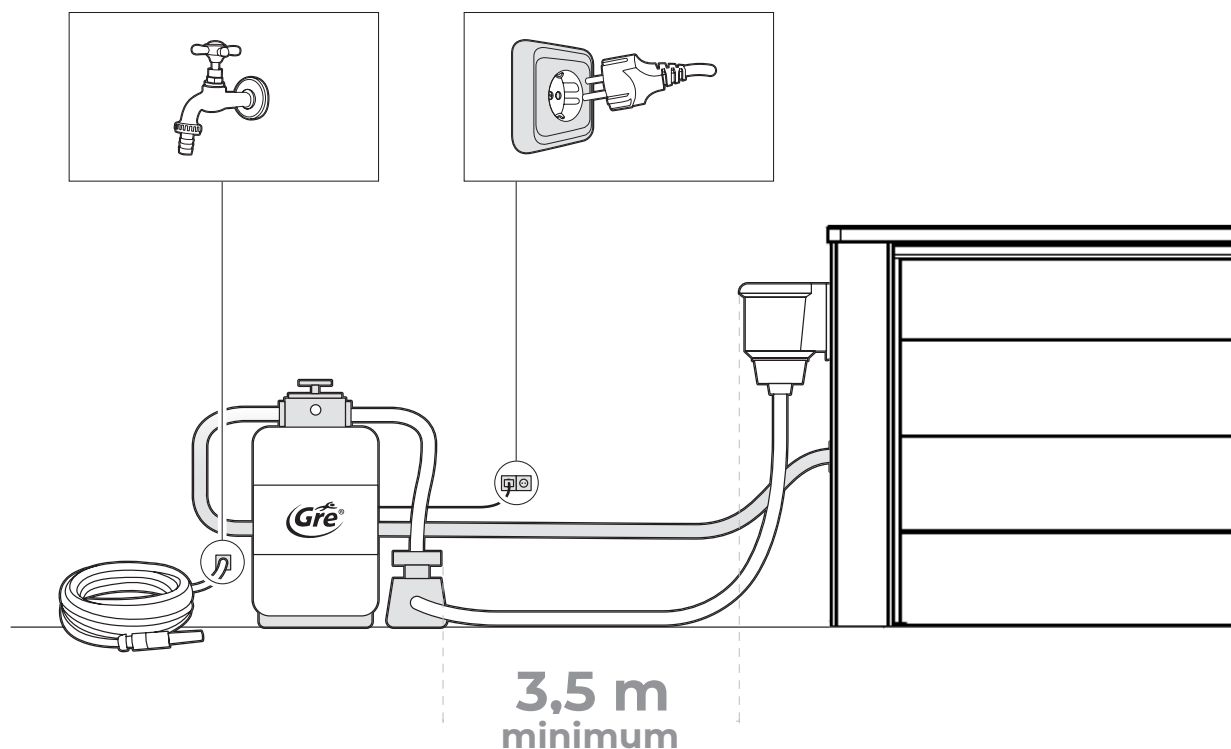
SCREW
COUNTERSINK BLP
x 10



TKPCOR46

#3

Préparation du terrain.

**Lieu d'installation**

Nos piscines sont conçues pour être installées hors sol et pour un usage familial en plein air. Le sol doit être ferme, lisse et parfaitement horizontal.

Rappel : 1 000 L = 1 m³ = 1 000 kg

Ne pas utiliser de matériaux en caoutchouc ou similaires, ni de matériaux pouvant retenir l'humidité ou empêcher l'écoulement de l'eau sous la structure.

Recommandations pour choisir le meilleur emplacement pour votre piscine

Choisissez un emplacement nécessitant le moins de travaux de terrassement pour la mise à niveau du sol.

Choisissez une zone non inondable en cas de fortes pluies.

Pas de raccordements souterrains (eau, gaz, électricité, ...).

Ne pas installer sous les lignes électriques.

Privilégiez une zone protégée du vent et éloignée des arbres afin de limiter la présence de feuilles et de pollen dans la piscine.

Privilégiez un emplacement ensoleillé, notamment le matin.

Près d'une prise électrique, d'un point d'eau et d'un système d'évacuation.

NE JAMAIS INSTALLER LA PISCINE sur un terrain en pente, irrégulier, sablonneux, pierreux ou meuble.

NON

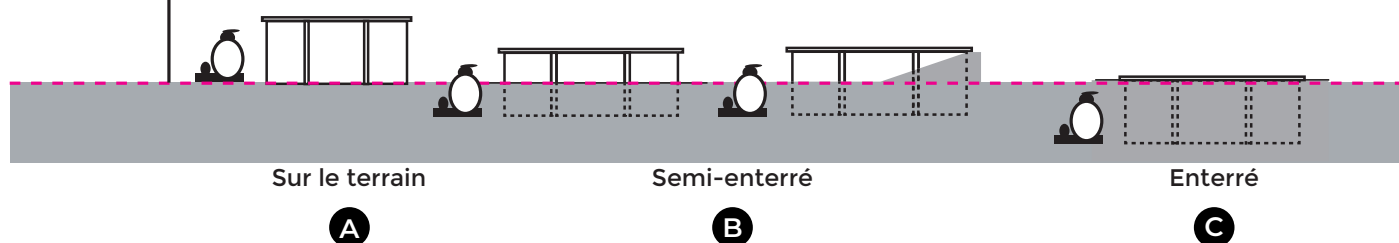
NON

NON

NON

OK

Niveau de filtration



Vous pouvez installer votre piscine de ces 3 façons : A-B-C

C'est une étape décisive dans la construction de votre piscine. Certains travaux de mise en service, tels que la préparation du terrain, le bétonnage, le drainage, etc., peuvent nécessiter l'intervention de professionnels qui seront en mesure de proposer des solutions appropriées.

Choisir l'emplacement idéal, le plus ensoleillé possible, en tenant compte des réglementations locales (distance par rapport à la clôture, servitudes publiques, réseaux...) et de l'aménagement paysager après l'installation de la piscine.

N'installez pas votre piscine sur un sol récemment rempli ou instable. Quel que soit le type d'installation choisi, le sol doit être excavé et préparé pour le nivellement.

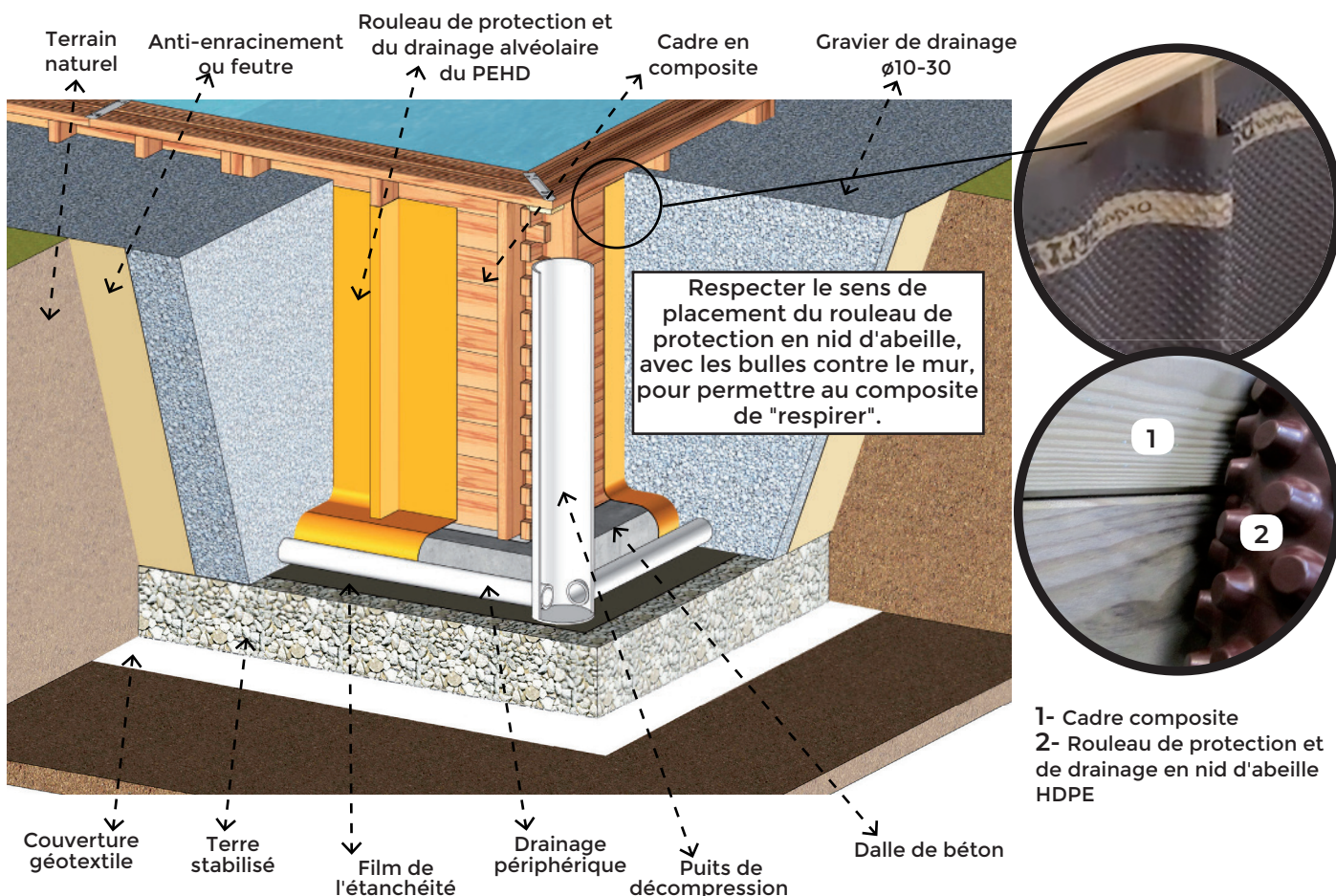
Attention : dans le cas d'un terrain en pente, il faut le creuser pour l'aplanir. N'ajoutez jamais de terre pour niveler le terrain. Le sol doit être excavé et mis à niveau par décaissement.

L'installation doit impérativement être réalisée sur une dalle en béton plane et parfaitement de niveau. Si une dalle de béton est utilisée, elle doit avoir une épaisseur minimale de 17 centimètres. La cuve est assemblée après le séchage complet de la dalle (3 semaines). Le groupe de filtration doit être installé en contrebas du niveau d'eau de la piscine, idéalement au niveau du sol.

Installation souterraine partielle ou totale

En fonction de la nature du terrain, il est important d'installer un système de drainage périphérique et d'y raccorder un puits de décompression. Le puits est creusé avant la construction de la piscine car il permet d'éviter que les excavations ne se remplissent d'eau pendant les travaux de construction.

Le puits de décompression doit être situé à proximité de la piscine, descendre légèrement sous le point le plus profond du bassin et remonter jusqu'à la surface du sol. Le puits de décompression est situé du côté le plus humide. Il remplit la fonction de drain en cas d'infiltration d'eau ou de sol argileux, car l'eau monte plus vite dans le tuyau que dans le sol.



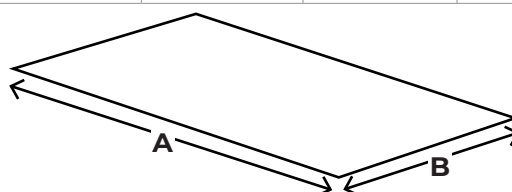
Marquer la zone d'installation :

Il est conseillé de niveler la surface totale nécessaire avant le marquage (qui doit être centré sur le rectangle correspondant au modèle de la piscine) pour faciliter le montage et le rendre plus confortable.

Une fois l'emplacement de la piscine choisi, nous procédons au marquage.

Espace nécessaire

	KPCOR60LT	KPCOR60T	KPCOR46T
A	700 cm	700 cm	560 cm
B	420 cm	420 cm	420 cm



#4

Installation.

4.1 - Dalle de béton

4.2 - Crémaillères métalliques

4.3 - Panneaux

4.4 - Plages

4.4.1 - Placement des vis

4.4.2 - Pièces d'articulation

4.4.2.1 - Pièces d'assemblage pour la zone droite (180 degrés)

4.4.2.2 - Raccords d'angle (90 degrés)

4.5-Skimmer

4.6 - Couverture de protection inférieure

4.7-Liner

4.7.1 - Pose du cordon d'arrimage de la doublure

4.7.2 - Embellisseurs de systèmes structurels

4.7.2.1 - Zone droite

4.7.2.2 - Zone d'angle

4.7.3 - Embellissement des plages

4.8 - Buse de retour

4.9 -Fixation du corps du skimmer (S) à l'extérieur de la piscine

4.10 - Échelle intérieur

4.10.1 -Échelle extérieur

4.11 - Projecteur LED

4.11.1 -Installation de la garniture du projecteur à LED

4.1 - Dalle de béton

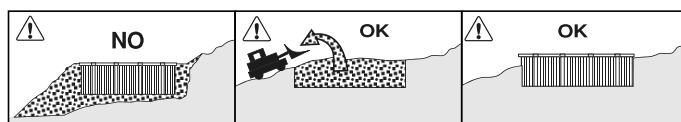
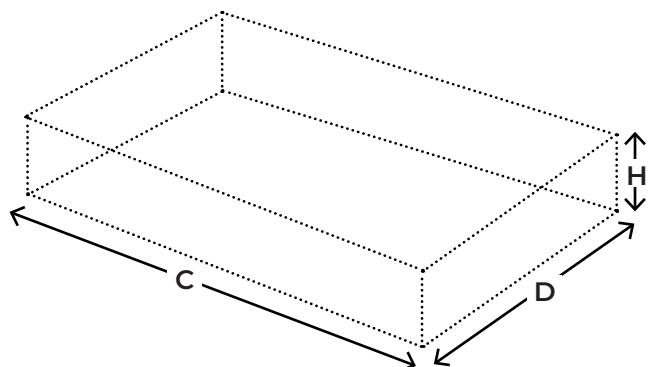
L'installation de votre piscine implique la construction d'une dalle de béton renforcée par un treillis soudé. Le béton doit être dosé à 350 kg/m³, conformément aux normes en vigueur. (norme C125 430). *La dalle de béton doit être parfaitement aplanie ou lissée, car les moindres défauts peuvent être visibles. Épaisseur minimale : 17 cm.* Nous vous recommandons de faire construire la dalle par un professionnel. Si vous souhaitez construire la dalle vous-même, nous vous conseillons de faire couler le béton par un professionnel afin de garantir le dosage et l'homogénéité des matériaux et de le couler dans les meilleurs délais.

Il est obligatoire d'installer les profilés IPE dans la dalle en béton.. Les mesures doivent dépasser d'au moins 50 cm les parois intérieures de la cuve. Vous pouvez utiliser des cales ou des briques afin que le profilé métallique ne soit pas au ras du sol mais positionné approximativement à mihauteur de la dalle.



KPCOR60LT KPCOR60T KPCOR46T

	KPCOR60LT	KPCOR60T	KPCOR46T
C	680 cm	680 cm	540 cm
D	400 cm	400 cm	400 cm
H	17 cm	17 cm	17 cm



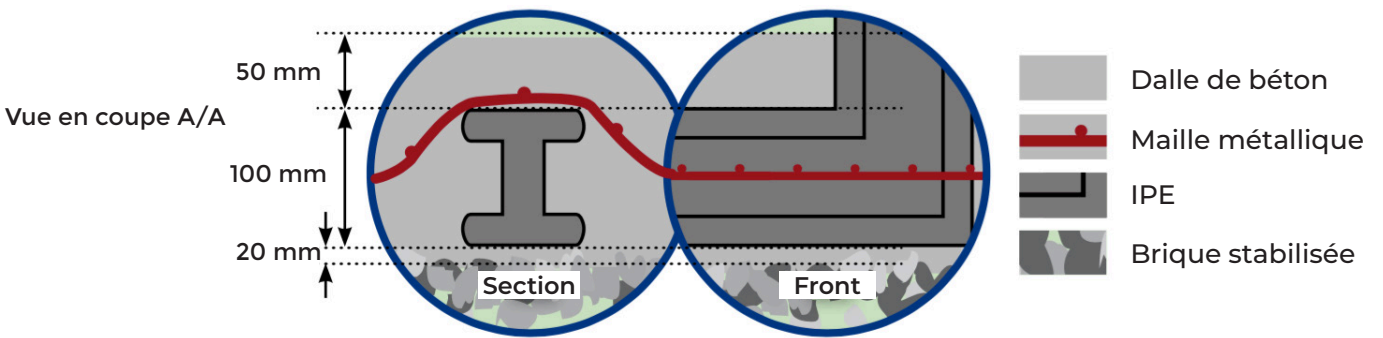
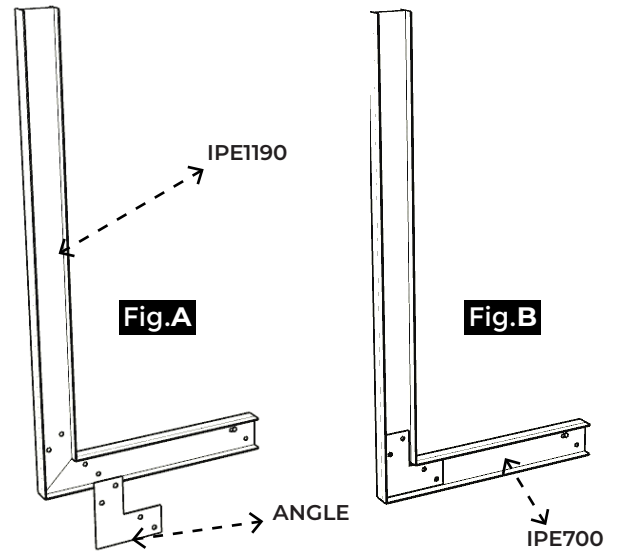
4.2 - Cadre métalliques (IPE)

Le montage du cadre métallique est obligatoire.

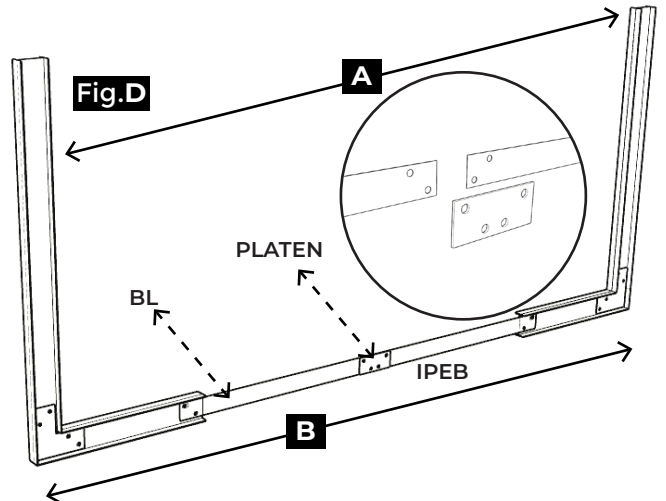
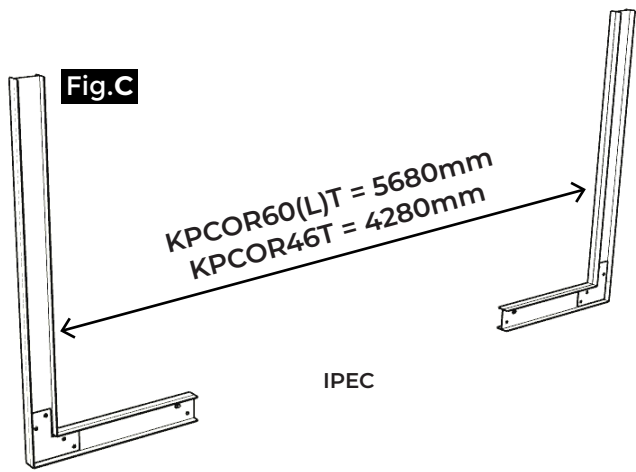
Tout d'abord, les deux pièces doivent être assemblées avec les pièces métalliques (ANGLE) comme indiqué dans la figure A pour former un "L".
 Assembler le cadre conformément à la figure B. Le cadre doit être installé en même temps que la dalle de béton.

Positionnement

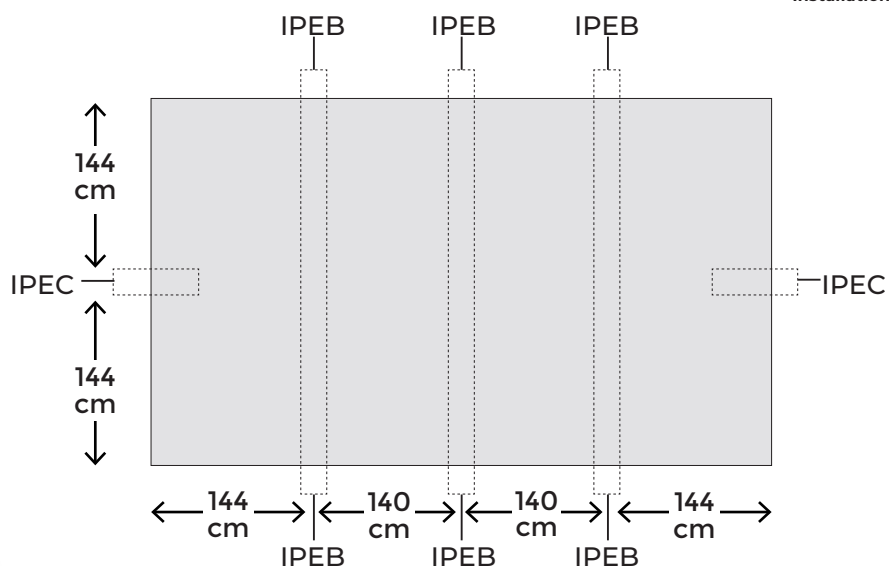
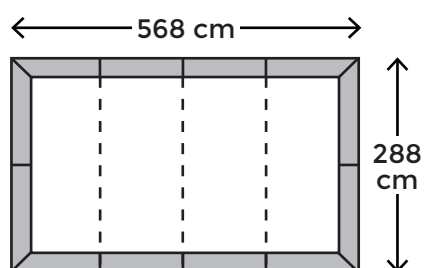
Positionner les cadres au fond de l'excavation comme indiqué sur le plan ci-joint. Veillez à ce que les parties verticales soient d'aplomb. Poser la latte métallique de manière à ce qu'elle s'adapte à la surface occupée par la dalle de béton. Il est obligatoire d'installer le cadre sur la dalle. Les dimensions de la dalle de béton doivent être supérieures d'au moins 50 cm aux côtés intérieurs du bassin. Dans les grandes longueurs, il n'y a pas de barres métalliques pour unir les cadres. Figure C.



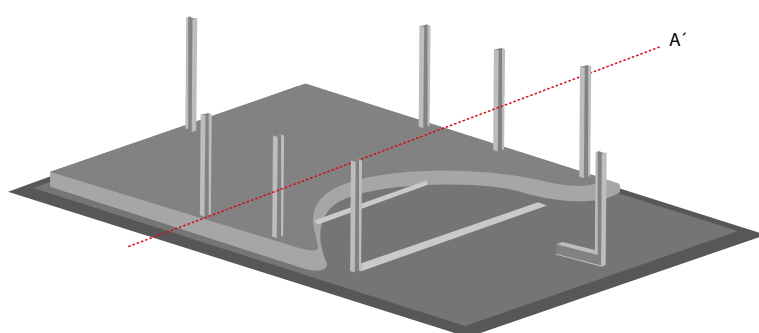
↕	KPCOR60LT	KPCOR60T	KPCOR46T
A	± 288 cm	± 288 cm	± 288 cm
B	± 308 cm	± 308 cm	± 308 cm



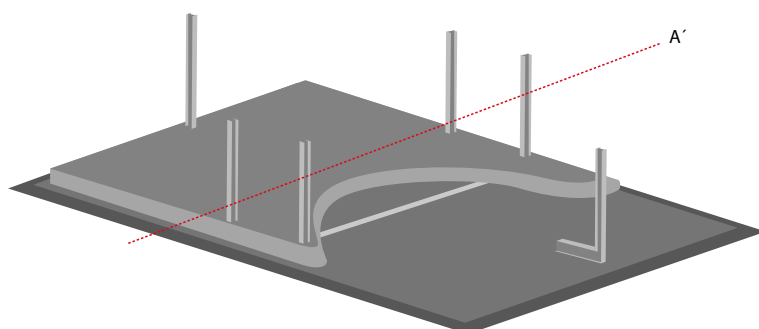
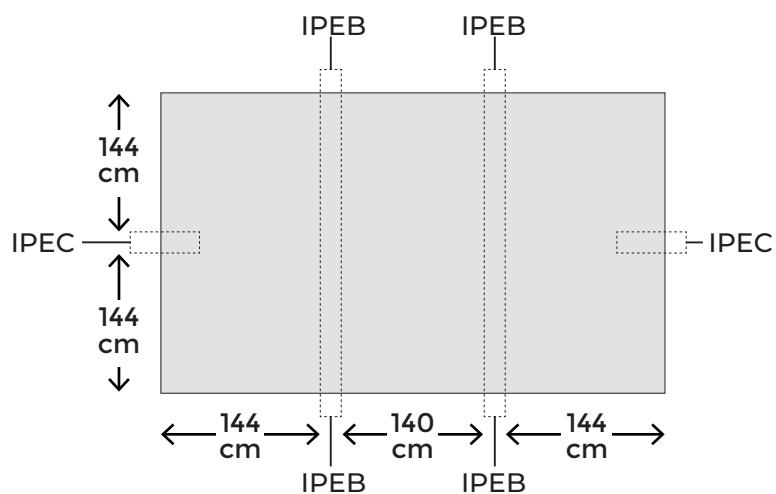
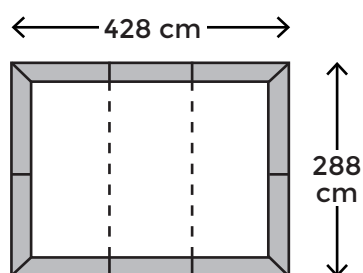
KPCOR60(L)T



Les mesures sont indiquées à partir du centre des IPE.



KPCOR46T



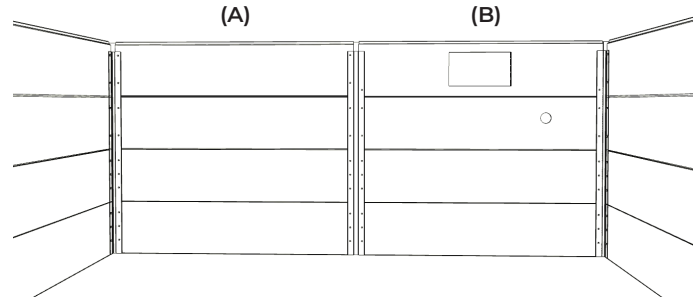
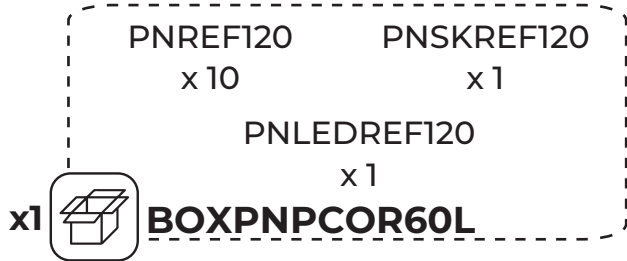
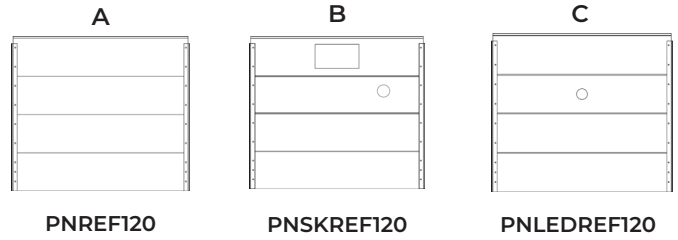
4.3 - Placement des panneaux

Il existe 3 types de panneaux ;

A- Panneau standard, sans trous.

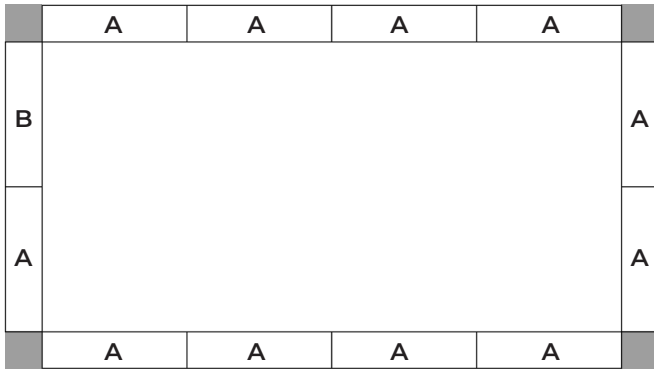
B- Panneau de filtration, avec une découpe rectangulaire pour l'écumeur et une découpe circulaire pour le clapet de retour.

C- Pour la piscine LED, un panneau avec une découpe circulaire est inclus (voir page 33).

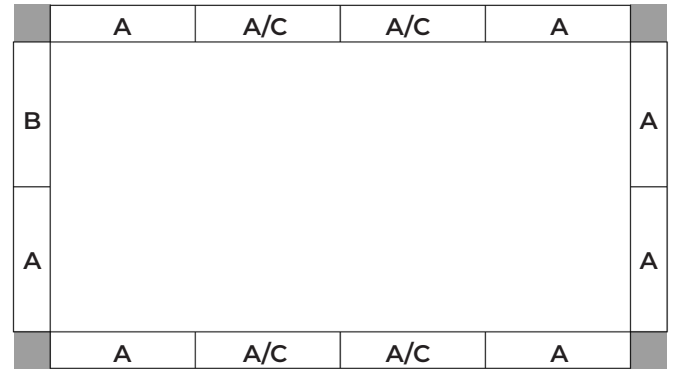


La disposition du panneau de votre piscine est illustrée ci-dessous. Il est obligatoire de placer le panneau "B" à l'endroit indiqué. Le panneau «C» (LED) peut être positionné à l'emplacement souhaité, sous réserve du respect des recommandations d'éclairage.

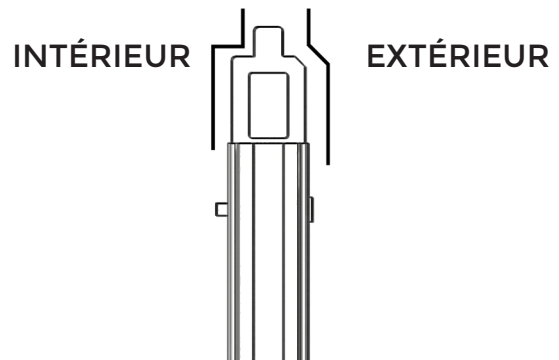
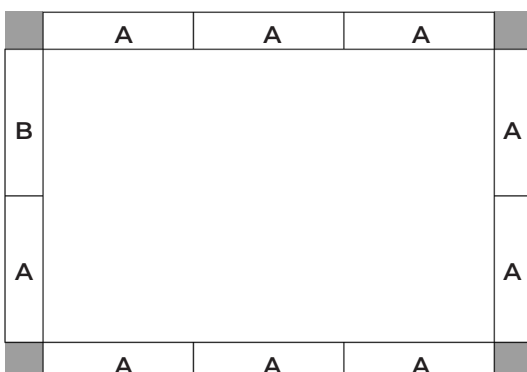
KPCOR60T

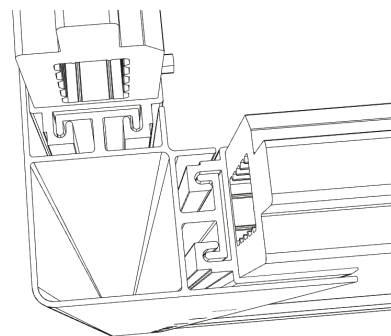
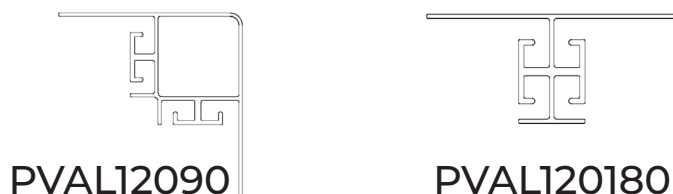


KPCOR60LT



KPCOR46T



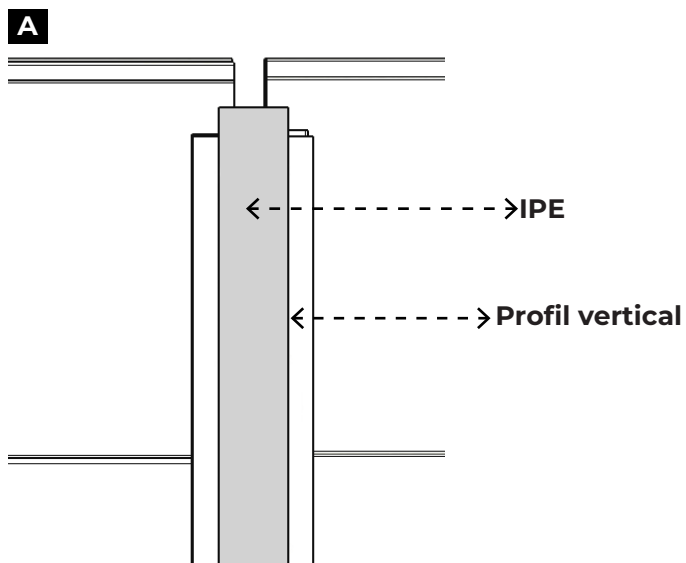
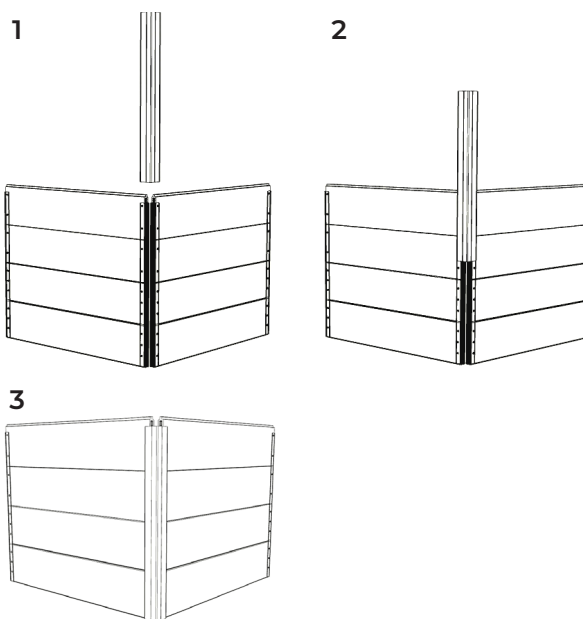
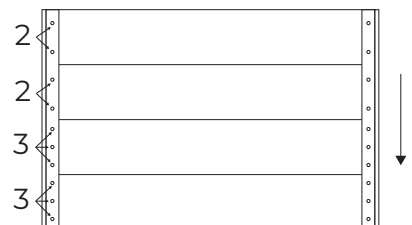


Utiliser les profilés verticaux pour assembler les panneaux.

Il est très important de déplacer les panneaux avec précaution et entre deux personnes. Les marques ou rayures causées par une mauvaise manipulation des panneaux ne sont pas couvertes par la garantie. Si vous avez des difficultés à insérer le profilé, déplacez les panneaux jusqu'à ce qu'ils aient le même angle et la même distance que le profilé. Cela facilitera l'insertion du profilé.

La jonction des panneaux doit se faire au centre de la colonne. Le profil peut alors être saisi (FIGURE A).

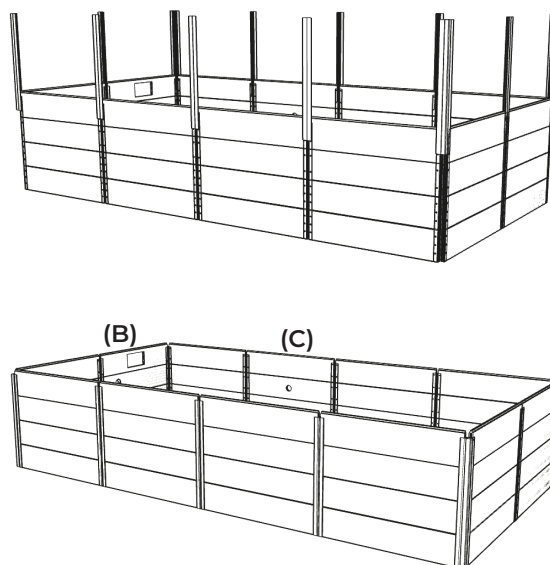
Il est possible que les panneaux ne soient pas parfaitement centrés par rapport à la colonne. Il est très important d'éviter cela pour éviter les problèmes lors du remplissage de l'eau. Dans ce cas, vous devrez répartir les différences entre eux afin qu'ils soient le plus centrés possible.

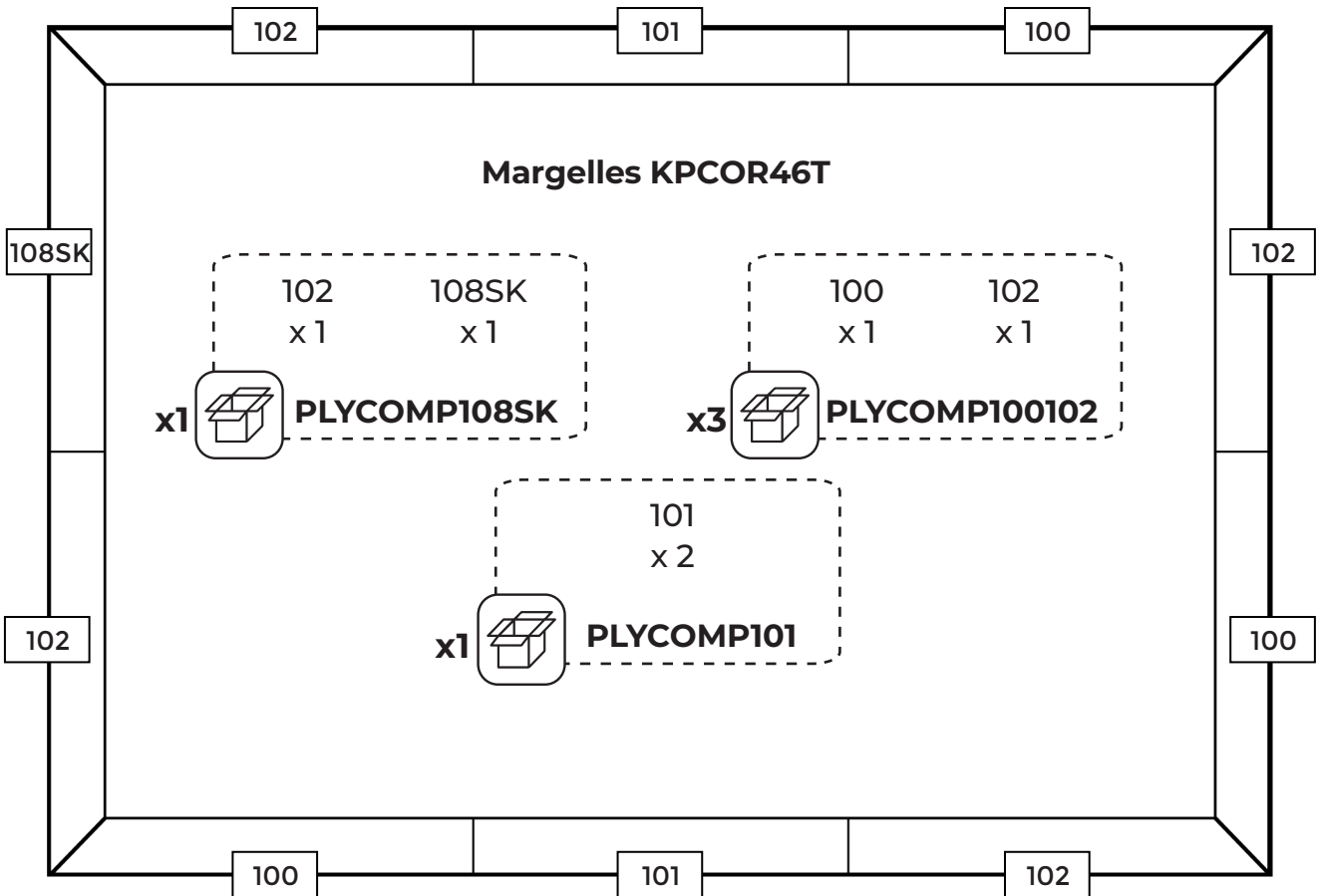
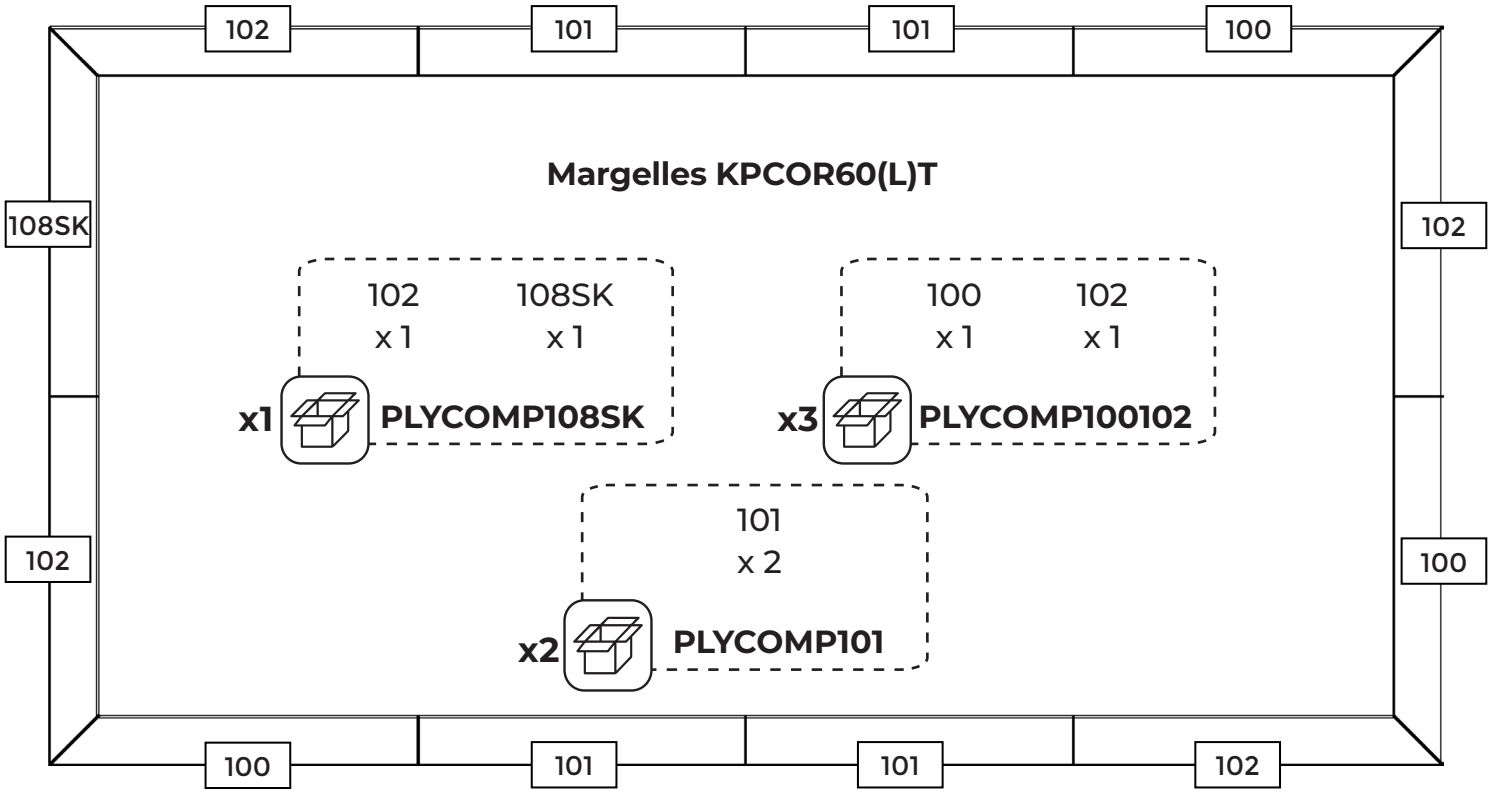


Il est normal qu'il y ait un espace entre les panneaux et les colonnes IPE.

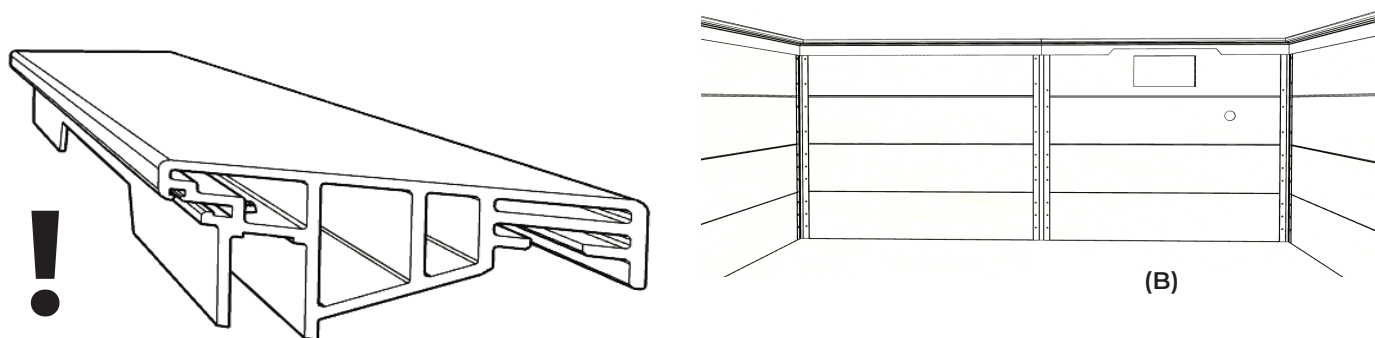
Lorsque la piscine est remplie d'eau, les panneaux touchent les colonnes en raison de la pression de l'eau.

KPCOR60(L)T

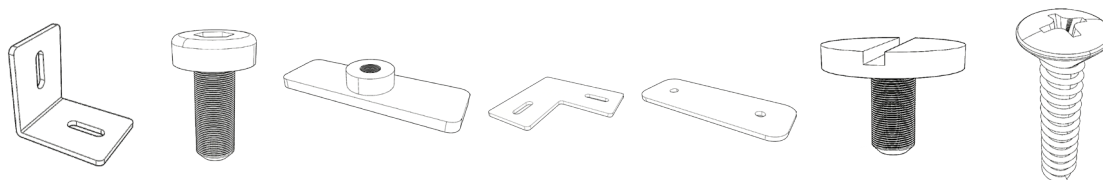




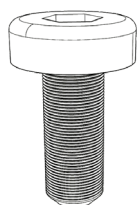
Toutes les Margelles ont la même forme à l'intérieur du bassin, à l'exception de l'une d'entre elles qui présente un renforcement (108SK). Cette Margelle sera placée au-dessus du panneau de filtration (B). Vous trouverez la Margelle dans la boîte PLYCOMP108SK.



Pour l'assemblage, les pièces suivantes se trouvent dans les boîtes à vis TKPCOR46 et/ou TKPCOR60(L) :



REF	FIX 90	SCREW 13	RECTANGULAR NUT	LINE UP 90	LINE UP 180	LEVELING SCREW	SCREW COUNTERSINK BLP
TKPCOR60	56	135	136	4	8	25	10
TKPCOR60(L)	60	144	144	4	8	25	10
TKPCOR46	48	116	116	4	6	21	10



SCREW 13



Un tournevis est nécessaire pour l'installation.
Tournevis non inclus



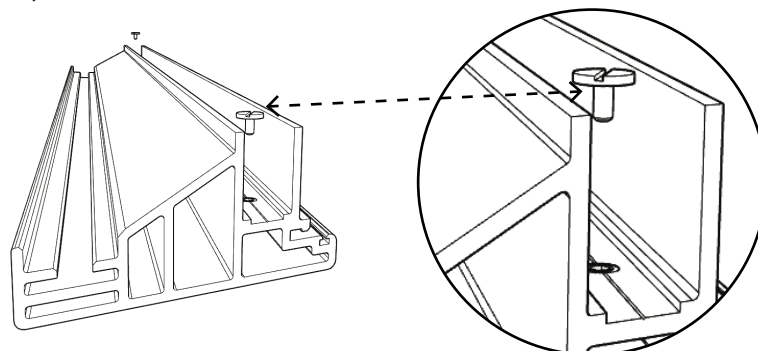
Une perceuse est nécessaire pour l'installation.
Foret non inclus

Une fois les panneaux installés, il est conseillé de vérifier à nouveau qu'ils sont correctement nivelés. Pour résoudre les petites inégalités, Nous proposons deux solutions pour corriger ces légères irrégularités.

4.4.1 - VIS DE MISE À NIVEAU

(VIS DE MISE À NIVEAU) :

Elles sont placées à l'extrémité des margelles, dans un insert déjà intégré afin que la plage puisse être relevée aux extrémités si le panneau n'est pas parallèle au sol. Nous vous recommandons de visser complètement les vis à toutes les extrémités et d'assembler l'ensemble de la couronne de la piscine.

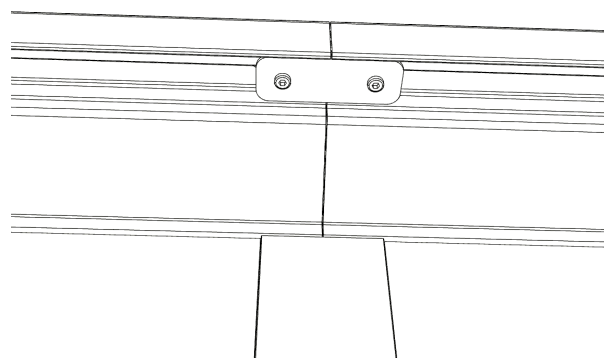


4.4.2 - ALIGNER 90/180 (PIÈCES DE LIAISON) :

Ces pièces sont utilisées pour relier les margelles entre elles du côté non visible. Il existe deux types de joints, l'un pour les zones droites et l'autre pour les angles de la piscine.

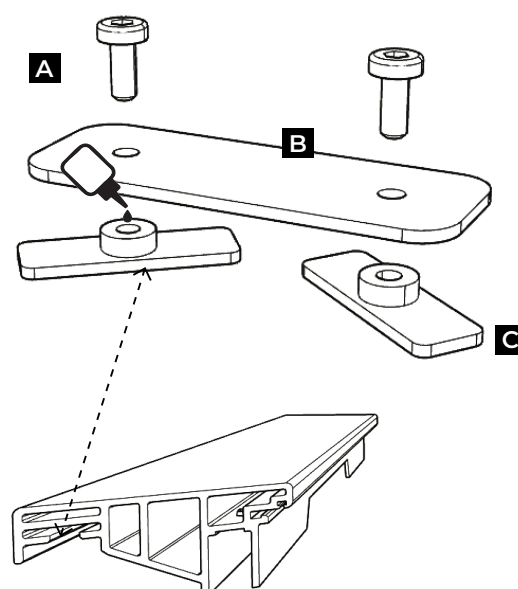
4.4.2.1-Pièces d'assemblage pour la zone droite (180 degrés)

Dans l'image suivante, vous pouvez voir les pièces nécessaires pour joindre deux plages ensemble.



REF	KPCOR60(L)T	KPCOR46T	Imagen
SCREW 13	16	12	A
LINE UP 180	8	6	B
RECTANGULAR NUT	16	12	C

Les ensembles seront pré-assemblés en insérant les vis "A" dans les trous des aligneurs "B" et enfin en vissant légèrement les écrous "C".

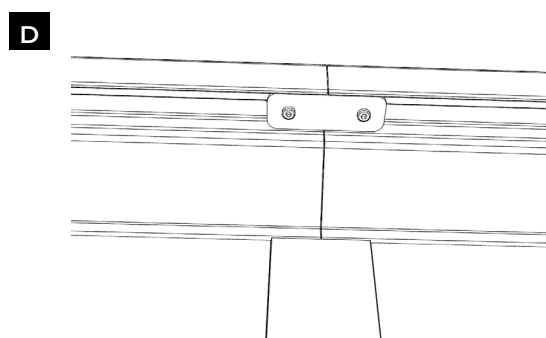
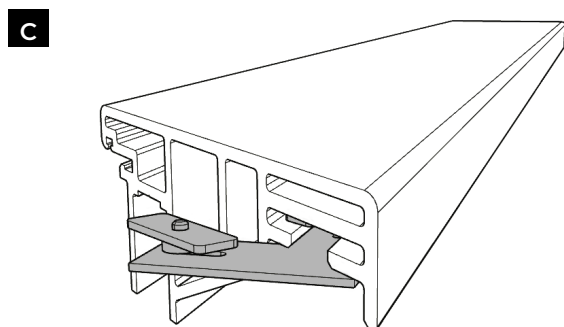
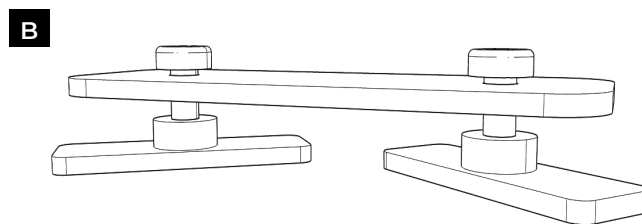
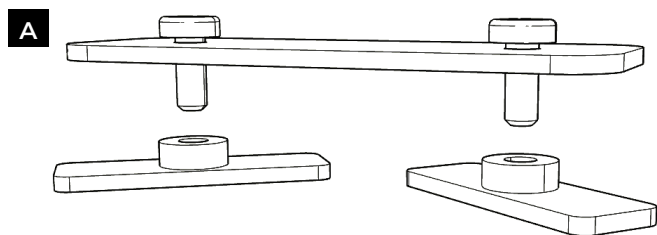


Ils doivent être solidement fixés. Il est possible qu'avec le temps et les contractions et dilatations du matériau, ces assemblages finissent par se desserrer. C'est pourquoi, afin d'éviter de devoir les resserrer à nouveau, nous recommandons de les fixer à l'aide d'une colle à vis spéciale.

Application de l'adhésif sur l'écrou rectangulaire

Appliquer une goutte d'adhésif spécifique pour vis (par exemple, un frein-filet anaérobie) sur le filetage de l'écrou *RECTANGULAR NUT avant l'assemblage. Veillez à ce que les surfaces soient propres et sèches pour garantir une adhérence optimale.

Il doit être bien ajusté, comme sur la photo B.



Sur l'image D, on peut voir deux plages réunies.

4.4.2.2.2 - Connecteurs d'angle (90 degrés)

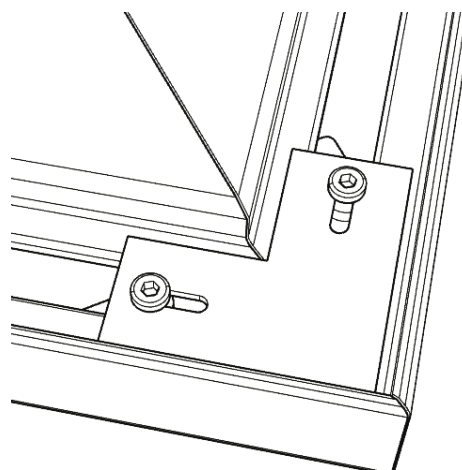
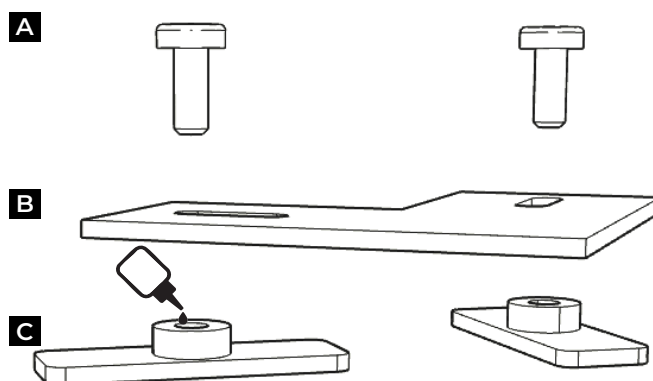
La procédure est la même que pour les zones droites. Voici un détail du résultat d'une connexion correcte.

REF	KPCOR60(L)T	KPCOR46T	Imagen
SCREW 13	8	8	A
LINE UP 90	4	4	B
RECTANGULAR NUT	8	8	C

Ils doivent être solidement fixés. Il est possible qu'avec le temps et les contractions et dilatations du matériau, ces assemblages finissent par se desserrer. C'est pourquoi, afin d'éviter de devoir les resserrer à nouveau, nous recommandons de les fixer à l'aide d'une colle à vis spéciale.

Application de l'adhésif sur l'écrou rectangulaire

Appliquer une goutte d'adhésif spécifique pour vis (par exemple, un frein-filet anaérobie) sur le filetage de l'écrou *RECTANGULAR NUT avant l'assemblage. Veillez à ce que les surfaces soient propres et sèches pour garantir une adhérence optimale.

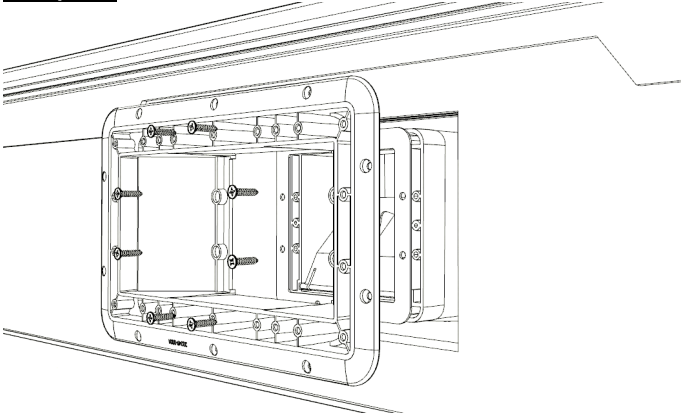


4,5 - Installation du skimmer

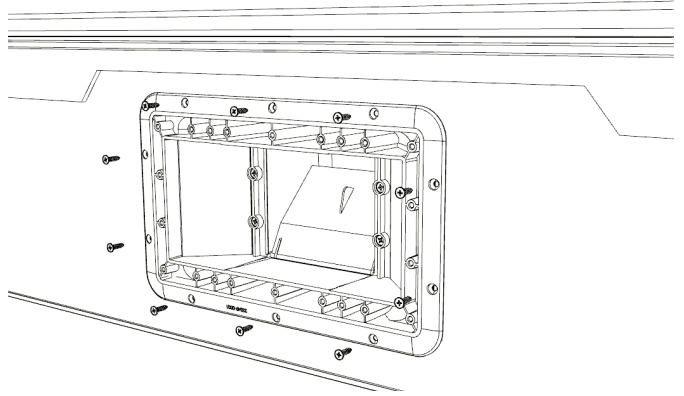
Tout d'abord, nous allons prendre la bouche de l'écumoire et la présenter dans le trou du panneau de filtration. (Étape 1)

Si vous avez du mal à le visser au mur, vous pouvez utiliser une mèche en acier de 2 mm. et réaliser un avant-trou pour la vis. Cela facilitera le travail. (étapes 2 et 3)

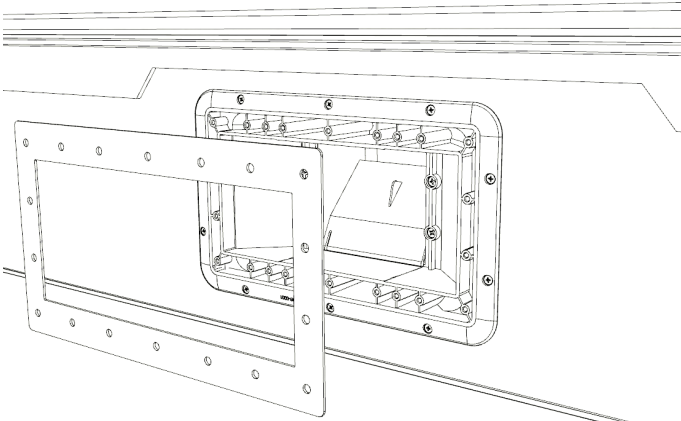
Étape 1



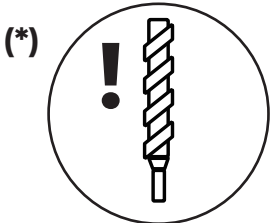
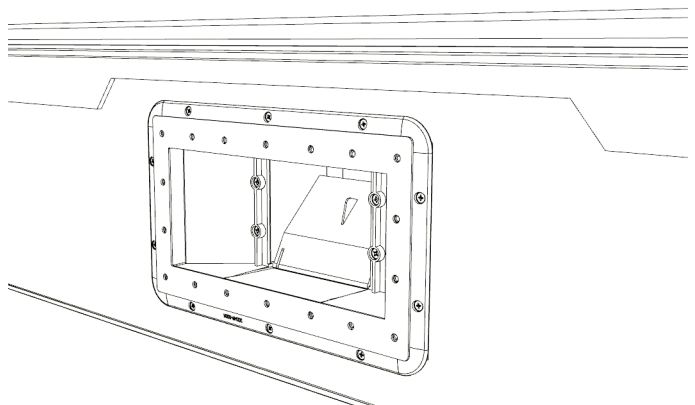
Étape 2



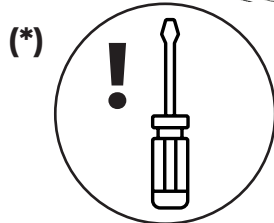
Étape 3



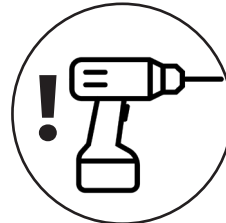
Étape 4



(*) Un foret est nécessaire pour l'installation.
Non inclus



(*) Un tournevis est nécessaire pour l'installation.
Non inclus



Perçage nécessaire pour l'installation.
Non inclus

4.6 - Mise en place de la couverture de protection du fond

Il est recommandé d'utiliser du ruban adhésif pour couvrir les rivets des profils verticaux qui seront en contact avec la couverture de la piscine. Cela permet d'éviter que la couverture ne soit pincée.

Avant de recouvrir le sol, il est conseillé de balayer et d'aspirer la chape de béton afin d'éliminer les saletés telles que les pierres, les branches, les feuilles, etc.

Placez la couverture de protection sur le fond du bassin. Évitez les plis, afin qu'ils ne soient pas visibles une fois la piscine remplie d'eau.

Découpez la couverture en fonction de votre modèle de piscine, en l'adaptant à la forme du bassin.



MPROV610

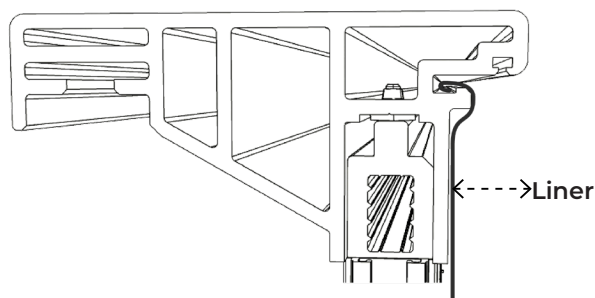


Du ruban adhésif est nécessaire pour l'installation.
Non inclus

4.7 - Pose du liner

Retirez soigneusement le couvercle de la boîte. Dépliez-le et laissez-le reposer à l'ombre afin qu'il reprenne sa forme. Cette étape doit être effectuée au moins deux heures avant l'installation. La température idéale pour le montage de la gaine est de 25° à 30°C.

Ne pas utiliser d'objets pointus, car la gaine peut être perforée. La garantie ne couvre pas les crevaisons dues à une mauvaise manipulation. Enlever les chaussures.



Une fois en place, remplissez la piscine de 2 à 3 cm d'eau. et bien répartir les plis sur le fond. S'il y a des plis sur le fond, Cela ne constitue pas un défaut de fabrication et ne justifie pas un remplacement du liner. Prenez votre temps. Vous devez également ajuster les angles du fond et des parois de votre piscine. Il est important de bien étaler le liner sur tout le côté du mur et de le fixer parfaitement.

Étendez la couverture près des coins de la piscine. Il est très important de réaliser cette étape avec soin, car l'aspect final de votre piscine dépendra de la qualité de la mise en place de la couverture.

Très important (*). Repérez le numéro de série sur le dessus de la paroi du boîtier, près de la soudure qui relie les côtés, et notez-le dans la case de la feuille d'instructions pour d'éventuelles réclamations.

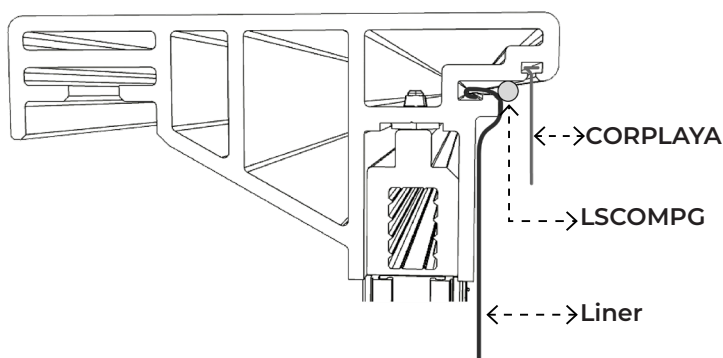
Insérer le manchon dans la fente de fixation. Si, au moment d'effectuer cette opération, il y a un excédent de couverture sur la paroi, étalez l'excédent uniformément sur tout le périmètre de la piscine. Cela permet d'éviter les rides.

4.7.1 - Pose du cordon d'arrimage de liner

Après la pose du liner. Prendre la bande de cordon (LSCOMPG) et couper "en onglet" des longueurs de cordon de 138 cm. (longueur de chaque plage). Insérer chaque bourrelet dans chaque plage, d'un bout à l'autre, afin de fixer la doublure précédemment posée. Placez-les le plus près possible les uns des autres. Ne remplissez pas d'eau tant que tous les cordons ne sont pas en place sur toutes les plages de la piscine.

Avant de continuer à remplir la piscine d'eau et d'installer le système de filtration, nous laisserons en place le cordon d'embellissement des plages (CORPLAYA).

Il est conseillé de commencer par un coin de la piscine et d'utiliser un tournevis plat. Vous pouvez le couper si vous le jugez nécessaire.



KPCOR46T	KPCOR60(L)T
CORPLAYA15	CORPLAYA18
LSCOMPG	LSCOMPG

Il est possible qu'en raison de la pression de l'eau, les panneaux de votre piscine se déforment légèrement et que la structure émette des bruits de craquement. Ne vous inquiétez pas, c'est tout à fait normal et il n'y a aucun risque de rupture des panneaux.

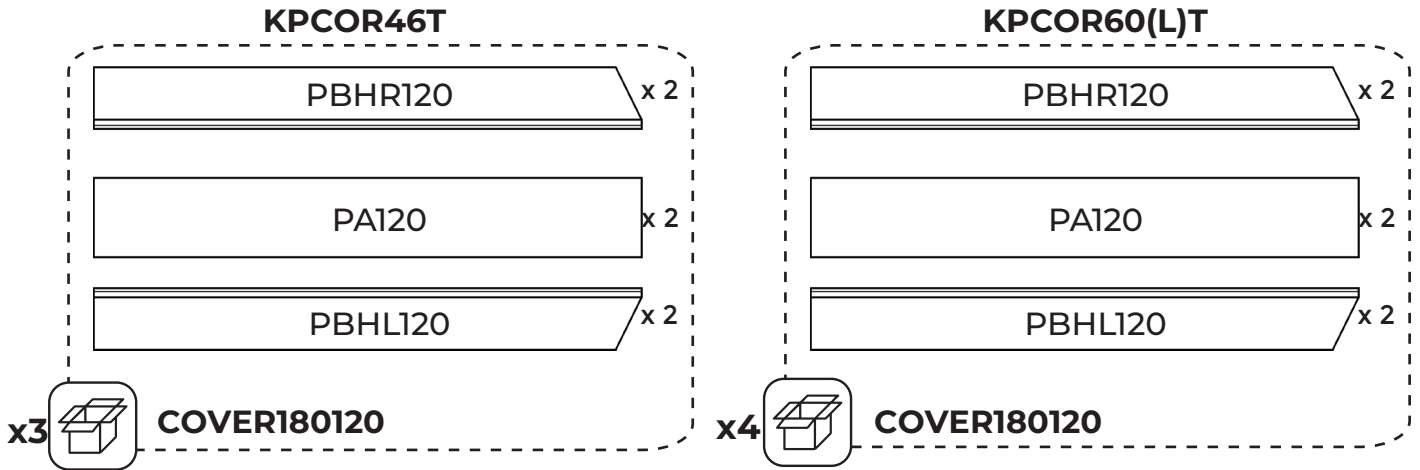
4.7.2 - Mise en place des garnitures de l'appareil système structurel

L'objectif est de recouvrir les poteaux verticaux (IPE) pour donner à la piscine un aspect plus attrayant. Ce n'est qu'une pièce décorative.

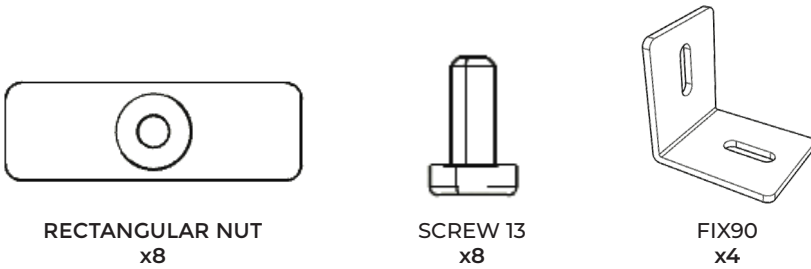
Il existe deux types d'habillages, ceux qui recouvrent le système structurel et ceux qui recouvrent les angles de la piscine.

4.7.2.1 - Zone droite

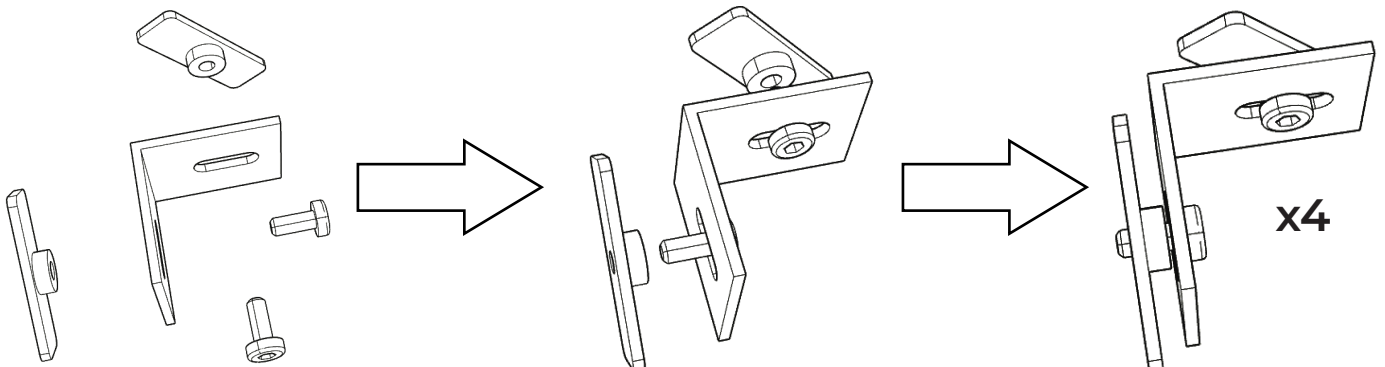
Nous commencerons par ceux situés dans les zones droites. Vous devez identifier les références COVER180120. Chaque boîte contient les éléments nécessaires pour couvrir deux profils IPE.



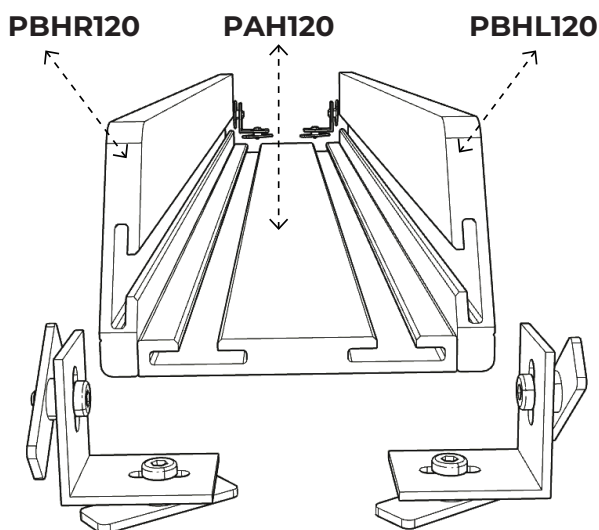
Pour assembler chaque garniture, les pièces suivantes sont nécessaires :



Nous suivons les étapes indiquées dans les images. Chaque garniture dispose de 4 jeux.



Ils doivent être solidement fixés. Il est possible qu'avec le temps et les contractions et dilatations du matériau, ces assemblages finissent par se desserrer. C'est pourquoi, afin d'éviter de devoir les resserrer à nouveau, nous recommandons de les fixer à l'aide d'une colle à vis spéciale.

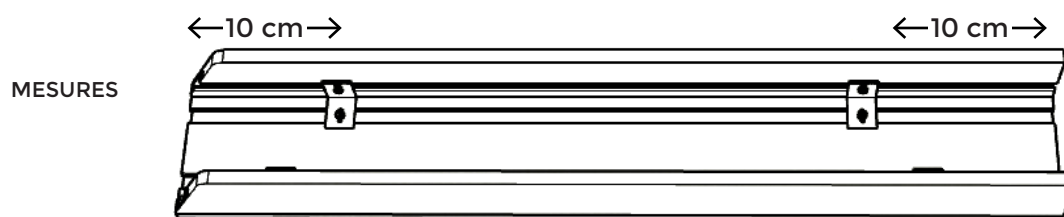


Ils doivent être solidement fixés. Il est possible qu'avec le temps et les contractions et dilatations du matériau, ces assemblages finissent par se desserrer. C'est pourquoi, afin d'éviter de devoir les resserrer à nouveau, nous recommandons de les fixer à l'aide d'une colle à vis spéciale.

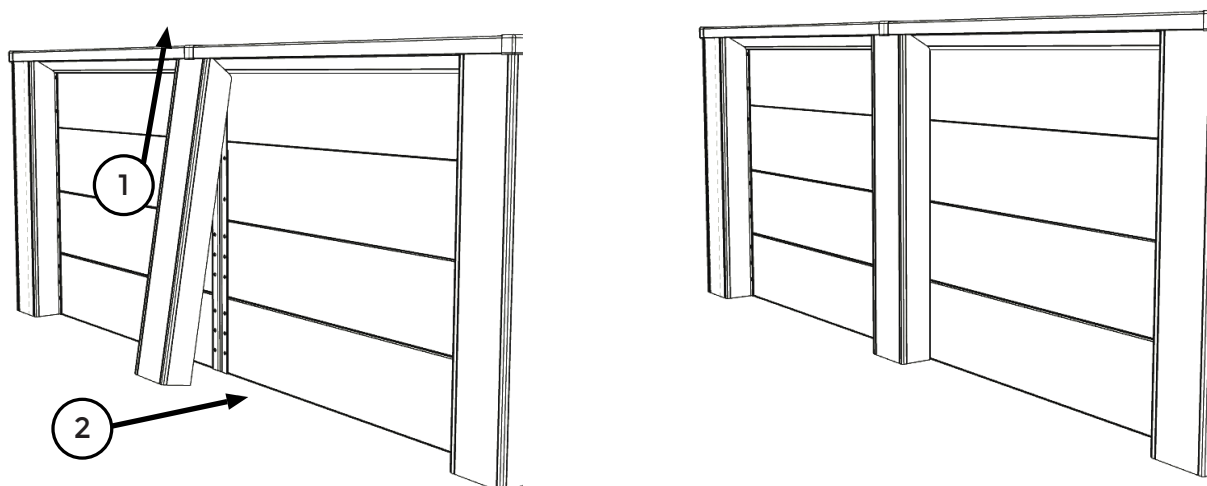
Application de l'adhésif sur l'écrou rectangulaire

Appliquer une goutte d'adhésif spécifique pour vis (par exemple, un frein filet anaérobie) sur le filetage de l'écrou *RECTANGULAIRE avant l'assemblage. Veillez à ce que les surfaces soient propres et sèches pour garantir une adhérence optimale.

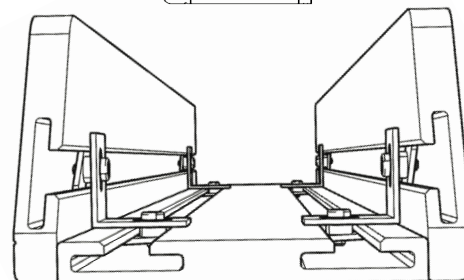
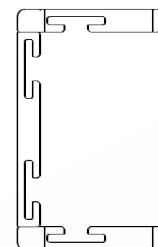
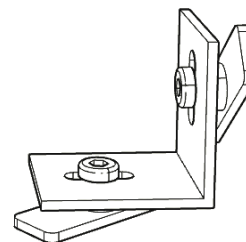
Après avoir installé les ensembles sur les rails, il est recommandé de les fixer dans la position suivante.



Il faudra insérer la partie supérieure de la garniture dans la partie inférieure des plages (1) pour finalement pousser la partie inférieure jusqu'à ce qu'elle touche le panneau (2).



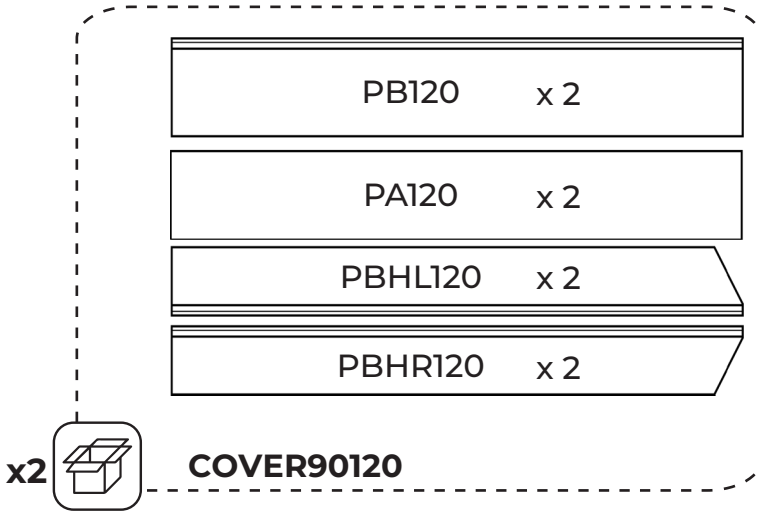
x4



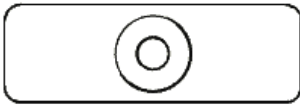
Cette photo montre la garniture parfaitement montée et prête à être placée contre les panneaux de la piscine.

4.7.2.2 - Zones d'angle

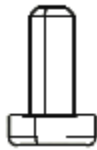
Chaque boîte de COVER90120 contient suffisamment de pièces pour couvrir deux coins de votre piscine.



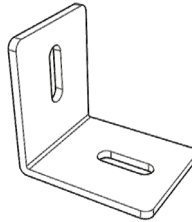
Pour assembler chaque garniture, les pièces suivantes sont nécessaires :



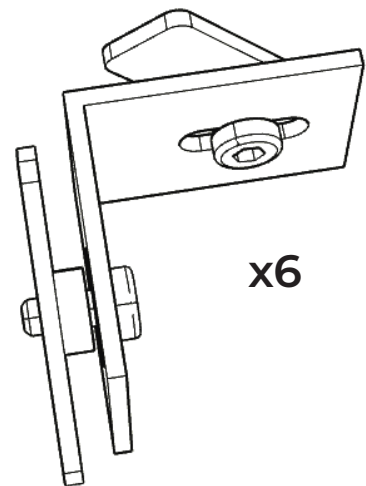
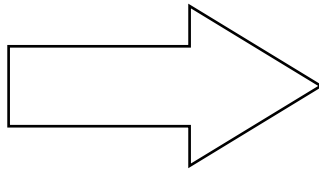
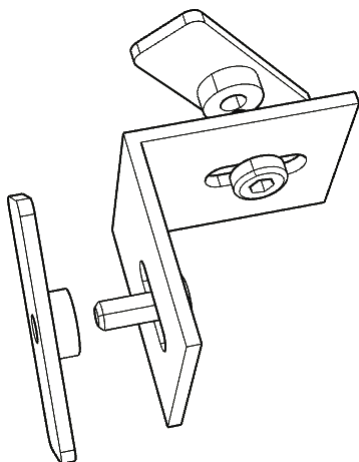
RECTANGULAR NUT
x12



SCREW 13
x12



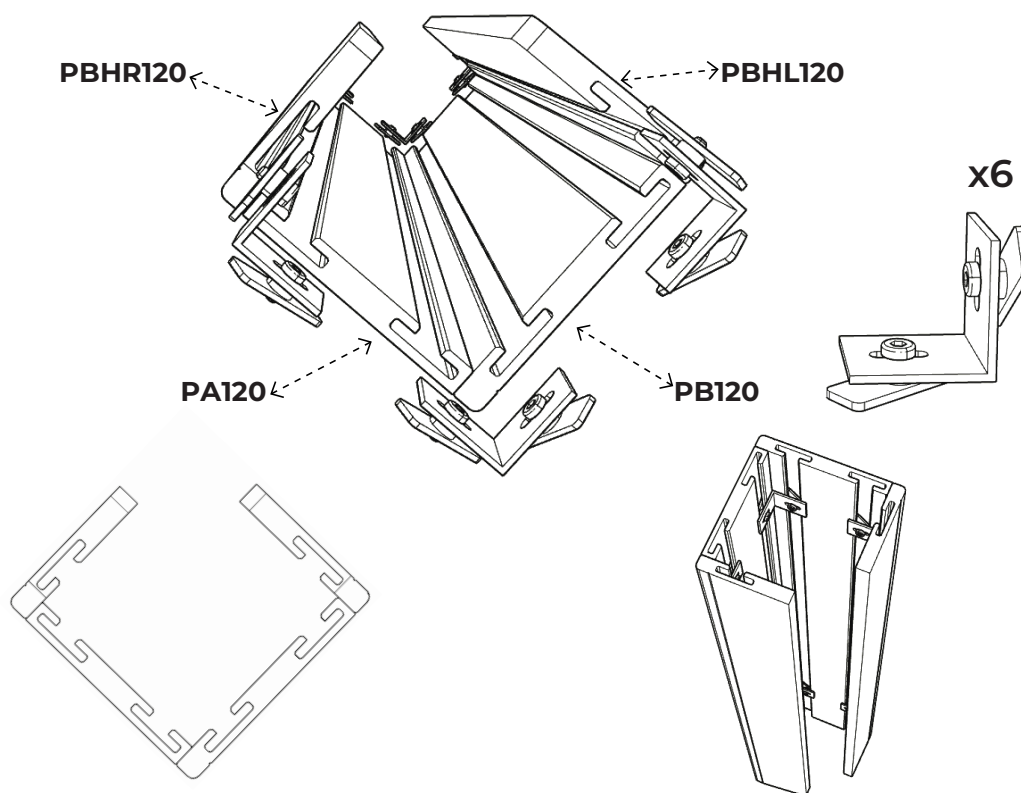
FIX
x6



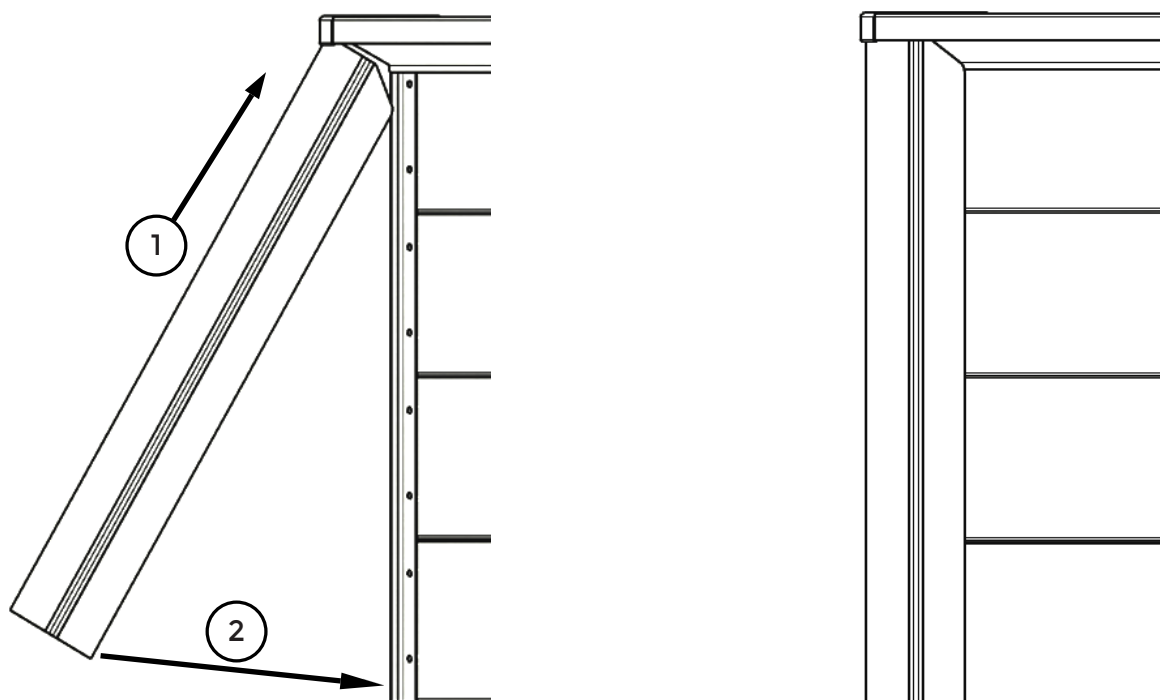
Ils doivent être solidement fixés. Il est possible qu'avec le temps et les contractions et dilatations du matériau, ces assemblages finissent par se desserrer. C'est pourquoi, afin d'éviter de devoir les resserrer à nouveau, nous recommandons de les fixer à l'aide d'une colle à vis spéciale.

Application de l'adhésif sur l'écrou rectangulaire

Appliquer une goutte d'adhésif spécifique pour vis (par exemple, un frein filet anaérobie) sur le filetage de l'écrou *RECTANGULAIRE avant l'assemblage. Veillez à ce que les surfaces soient propres et sèches pour garantir une adhérence optimale.



Une fois la garniture montée, nous l'installons dans l'angle en suivant les étapes suivantes :



4.7.3 - Mise en place d'embellisseurs de plage.



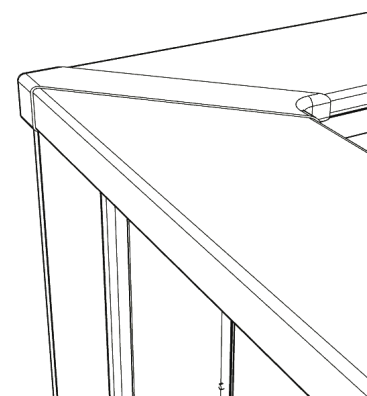
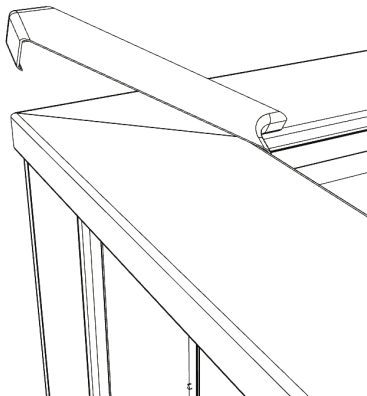
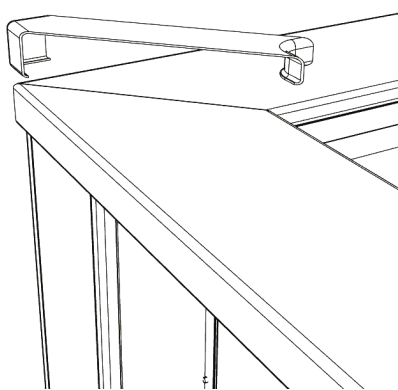
Ces pièces sont utilisées pour couvrir les joints des plages (il doit y avoir un espace entre les plages). Sa fonction est esthétique.

Il est possible qu'en raison d'irrégularités du sol, la garniture ne s'ajuste pas complètement. Si cela se produit, ne vous inquiétez pas car cela n'affecte pas le système structurel. Dans ce cas, nous recommandons d'utiliser du ruban adhésif double face ou du Velcro pour résoudre le problème.

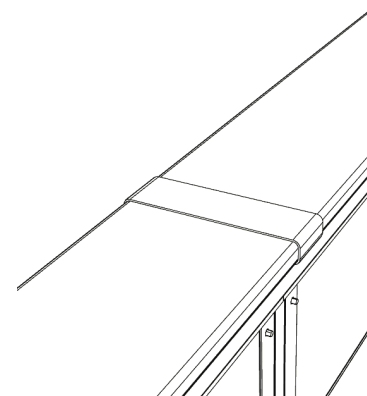
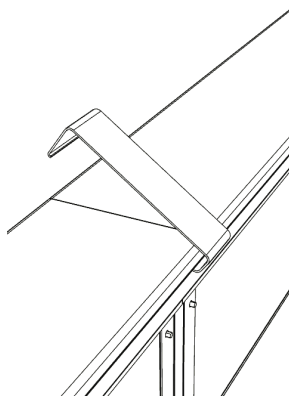
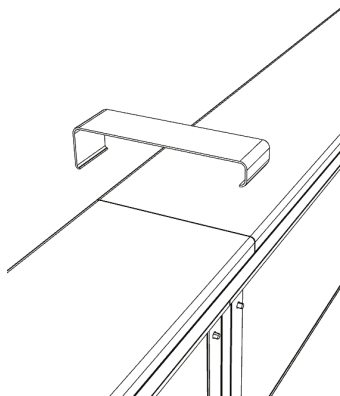
Localisez les garnitures. Toutes les piscines sont équipées de bordures de forme angulaire. Les placer à l'articulation des plages.

Il n'est pas nécessaire de les visser.

ANG090



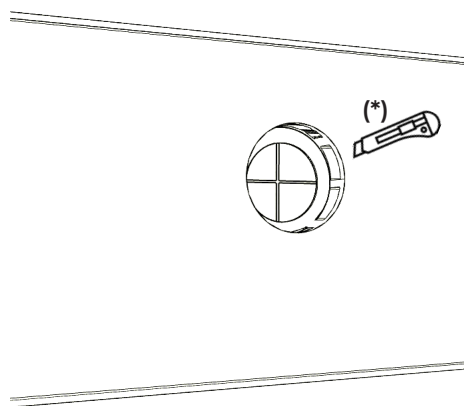
ANG180



4.8 - Placement de la buse de refoulement

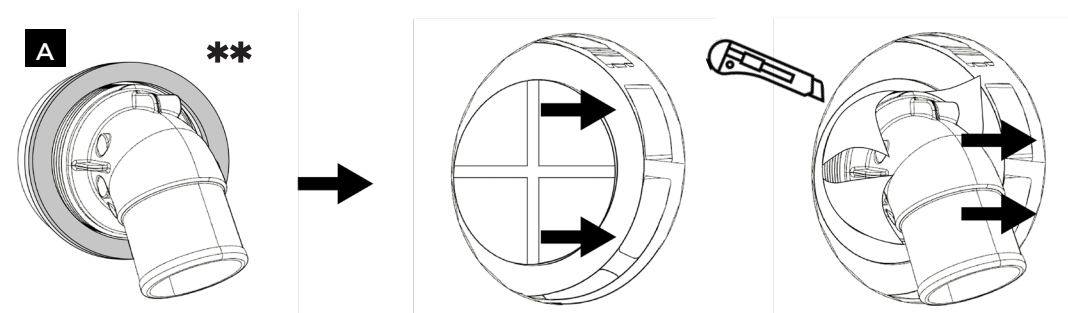
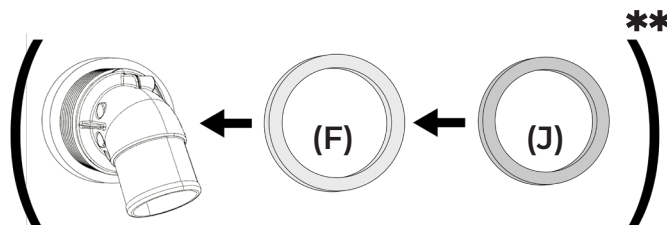
Il s'agit d'une vanne située au bas de la paroi de la piscine, par laquelle l'eau purifiée revient de la groupe de filtration. Commencez à remplir la piscine (avec un tuyau d'arrosage) jusqu'à ce qu'elle atteigne 4 cm en dessous du bord inférieur de la buse. Marquer le trou dans le liner avec un feutre et effectuer une incision en croix au centre à l'aide d'un cutter à lame fine, sans dépasser le trou dans la matrice.

Vous pouvez également couper la gaine avant d'insérer la buse en effectuant une coupe circulaire avec une surface plane derrière. Repérez les deux vannes de retour de la boîte à skimmer. Il existe une vanne avec une extrémité lisse, que vous pouvez utiliser avec le tuyau fourni dans votre kit de piscine. D'autre part, vous trouverez un autre clapet de retour avec une terminaison filetée. Vous devrez utiliser cette pièce si vous souhaitez installer un tuyau en PVC semi-rigide (non inclus). Dans ce cas, vous avez besoin d'un raccord pour passer d'un diamètre de 38 mm à un diamètre de 50 mm, que vous pouvez trouver dans votre magasin de bricolage local.



La buse est insérée depuis l'intérieur de la piscine à travers la découpe, avec un anneau de friction (F) et un joint (J) déjà montés sur la buse (**). De cette manière, le joint (J) est en contact avec la doublure.

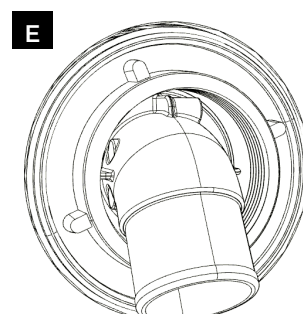
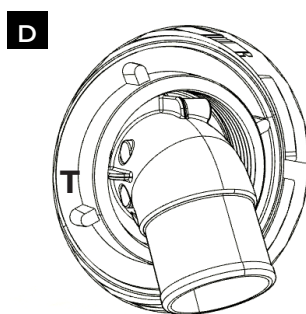
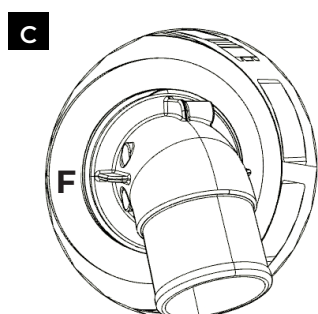
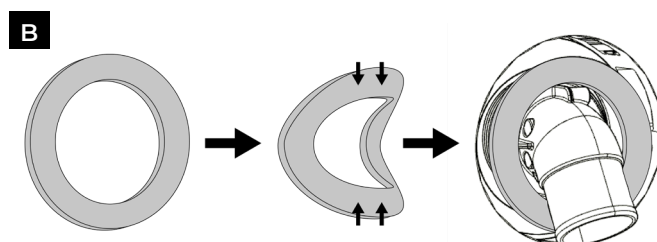
Couper la partie de la doublure qui dépasse de l'extérieur. (Photo A)



L'autre joint (J) est placé de l'extérieur, plié sur le panneau, de manière à être en contact avec la doublure et le panneau. (Photo B)

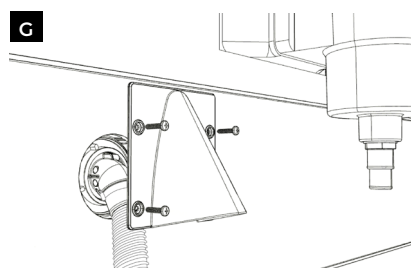
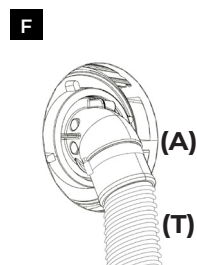
Monter l'autre anneau de friction (F) (photo C) et le serrer fermement avec l'écrou (T). (Photo D)

Pour insérer l'écrou depuis l'extérieur, la personne à l'intérieur de la piscine qui tient la vanne de retour doit faire un léger mouvement vers l'arrière pour pouvoir fixer l'écrou avec le panneau composite depuis l'extérieur. (Photo D - E)



Insérer le tuyau de retour (M), qui part de la sortie du groupe filtrant, dans la buse de retour (V) et le fixer avec le collier (A) (photo F). Lorsque le filtre est en service, il faut installer la garniture de sécurité comme sur la photo G.

Utiliser les vis fournies. Conseil : vous pouvez utiliser une mèche de 2 mm pour faire un guide dans le panneau. De cette manière, il est plus facile à visser. Il est conseillé de le réparer une fois que la filtration fonctionne. Cela vous permet de corriger tout problème de filtration sans avoir à retirer la garniture.



4.9 -Fixation du corps du Skimmer (S) à l'extérieur de la piscine :

Continuez à remplir la piscine d'eau jusqu'à ce que le niveau d'eau soit de 4 cm. du fond de la filière de l'écumeur. Collez le joint d'étanchéité et montez le cadre de l'écumoire. Vissez-le à l'aide d'un tournevis.

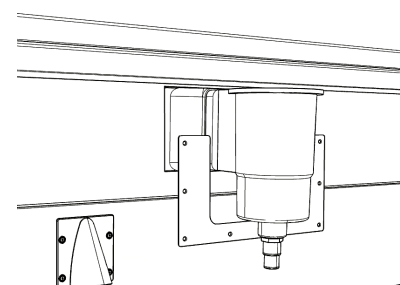
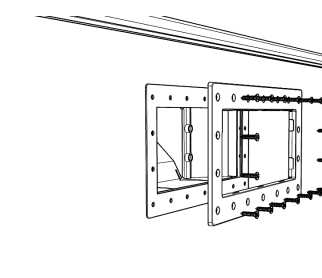
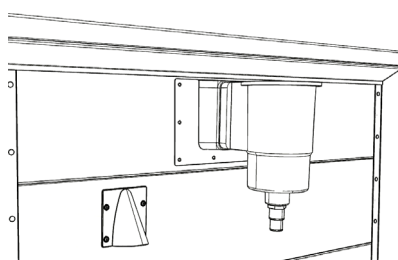
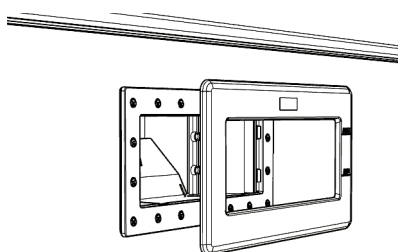
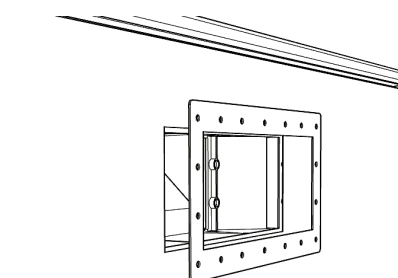
Découper le liner (L) à l'intérieur de la piscine à l'aide d'un cutter (lame), en suivant le contour intérieur du cadre du skimmer.

Enfin, posez la garniture. Notez que la garniture comporte des marques "max" et "min". Ils indiquent le niveau d'eau maximum et minimum que votre piscine doit avoir.

Recouvrir de téflon le manchon de raccordement (C) et la prise d'entrée d'eau de la station d'épuration. Vissez fermement le manchon de raccordement (C) au corps de l'écumoire et raccordez une extrémité du tuyau au manchon de raccordement de l'écumoire (C) à l'aide d'un collier de serrage (A).

Fixez l'autre extrémité du tuyau à l'entrée d'eau de la station d'épuration et serrez à l'aide d'un collier de serrage.

IMPORTANT : Mettez du Téflon sur tous les filetages des raccords d'eau. Localisez la garniture de l'écumoire en aluminium. Pour le fixer au panneau, prendre 6 vis (SCREW COUNTERSINK BLP).



4.10 - Placement des escaliers intérieurs

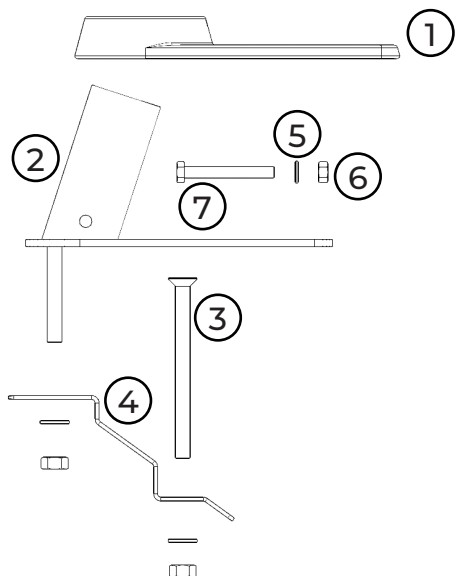
Retirez l'échelle et suivez les instructions de montage. Déterminez l'emplacement le plus approprié pour l'accès à la piscine. Pour vérifier le positionnement, vous pouvez l'assembler et le présenter à l'intérieur de votre piscine sans mettre les ancrages. Il suffit de l'installer sur la plage. (Étape 1)

Recherchez deux plaques métalliques. Ces pièces sont essentielles pour fixer l'échelle correctement. Présentez l'une des deux plaques et percez un trou par le bas à l'aide d'une mèche n° 10 appropriée. (Étape 2)

Positionner la pièce 2, l'ancre, de manière à ce qu'elle s'adapte au trou. Insérez le boulon le plus court et fixez-le à l'aide d'un écrou et d'une rondelle. Terminez la fixation de la tôle en perceant un autre trou et en la fixant avec la vis la plus longue. (Étape 3)

Une fois qu'un ancrage d'échelle a été fixé, présentez l'autre ancrage. Marquez l'endroit où les trous de vis doivent être percés. Cette étape est très importante, car la distance entre les mains courantes de l'escalier doit être bien adaptée. (Étape 4)

Identifiant des pièces :

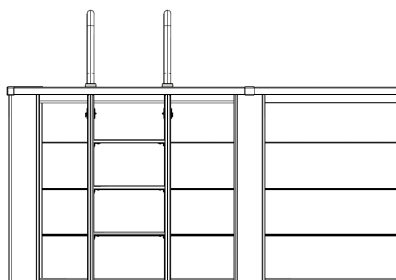


- 1 : Enjoliveur
- 2 : Ancrage
- 3 : Boulon
- 4 : Plaque
- 5 : Rondelle
- 6 : Écrou
- 7 : Vis de fixation

Marche à suivre pour l'assemblage :

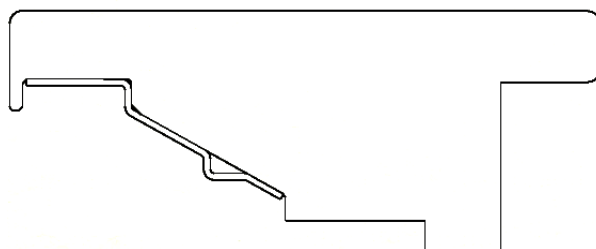
Étape 1

Centrez l'échelle au milieu de la plage souhaitée.



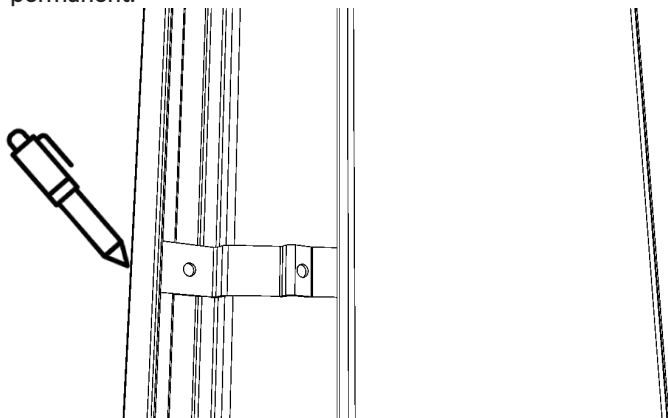
Étape 2

Placer la plaque (4) sur la partie inférieure de la plage.



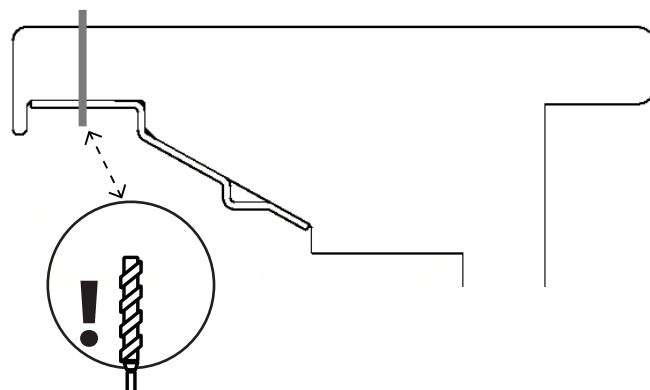
Étape 3

Marquez le trou supérieur sur la plage à l'aide d'un marqueur permanent.



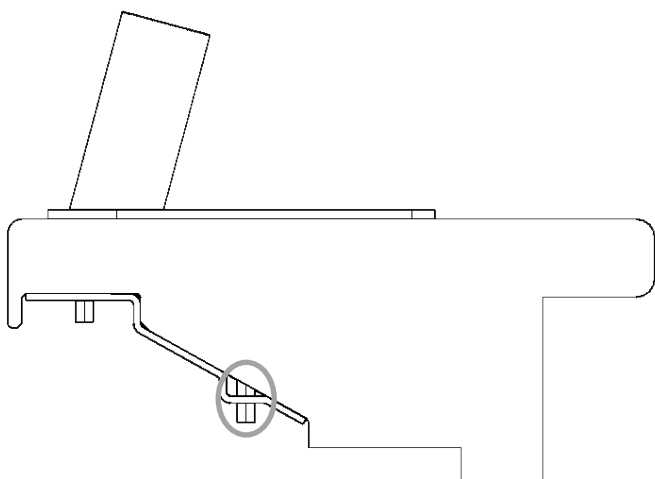
Étape 4

Un trou de forage doit ensuite être réalisé sur l'ensemble de la plage, perpendiculairement à la face marquée. Il est conseillé d'utiliser d'abord un foret plus fin, puis un foret plus large une fois que la pièce a été pénétrée.



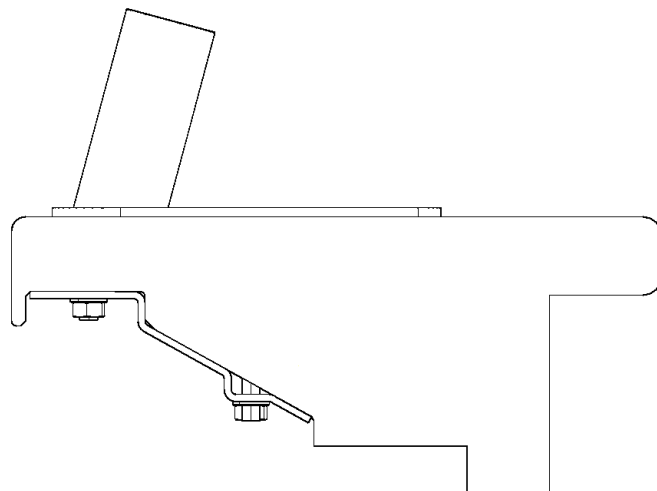
Étape 5

Insérez ensuite la pièce (2) et fixez-la à la plaque (4) à l'aide de la rondelle (5) et de l'écrou (6). (étape 5)



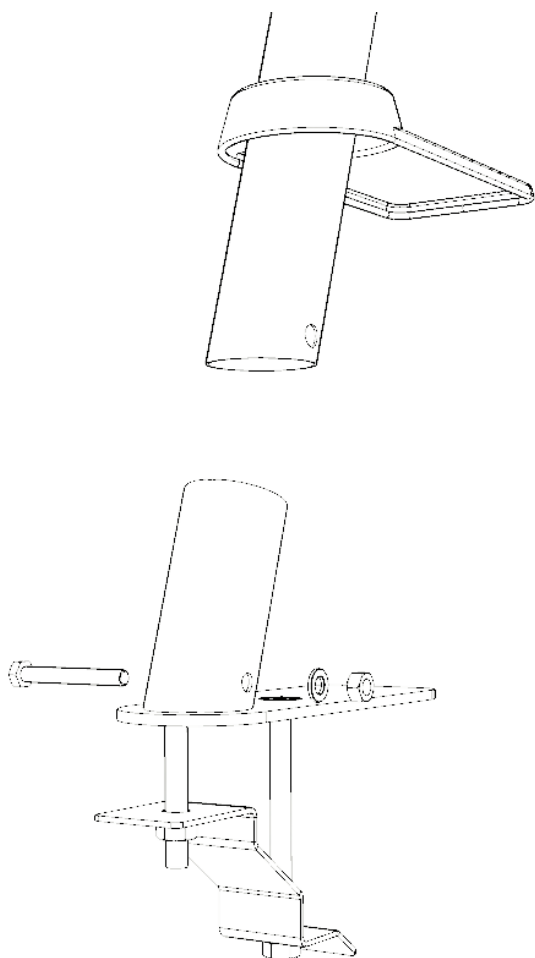
Étape 6

Une fois l'étape précédente fixée, répétez le même processus avec le trou inférieur de la plaque (4) et insérez le boulon (3) et fixez-le de la même manière. (étape 6)



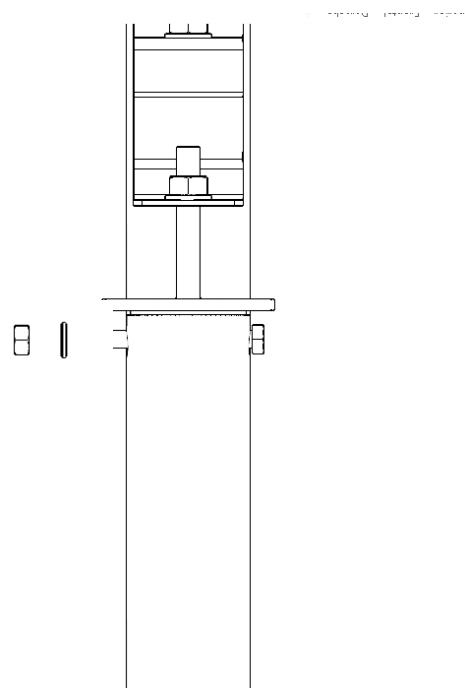
Étape 7

Fixez la main courante à l'ancrage 1 à l'aide de la vis de fixation (7), de la rondelle (5) et de l'écrou (6). N'oubliez pas d'insérer l'embellisseur (1) avant de procéder au montage. (Étape 7)

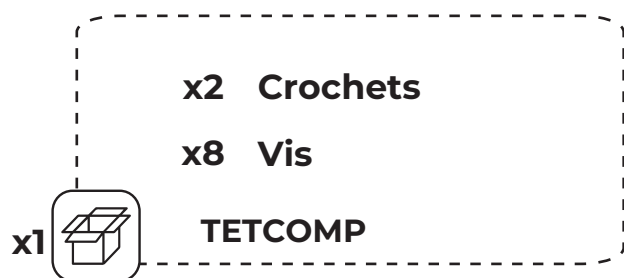


Étape 8

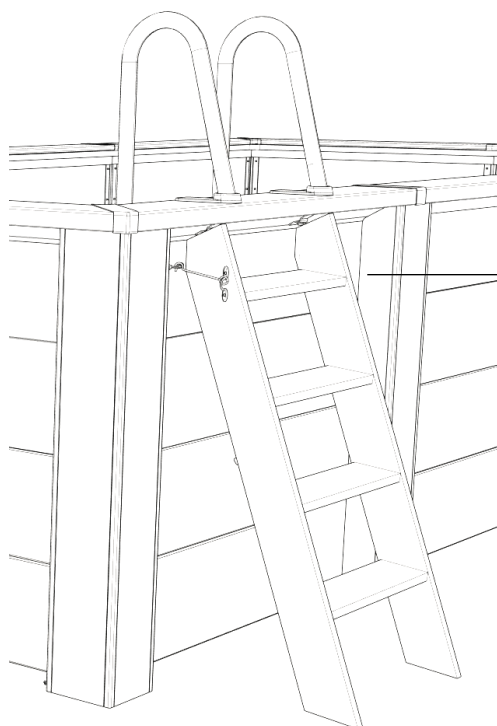
Pour réparer la fixation manquante, placez l'échelle complète et marquez à nouveau l'emplacement de la plaque (4) à l'aide d'un crayon-feutre. Les mêmes étapes doivent être suivies. (Étape 8)



4.10.1 - Positionnement de l'escalier extérieur



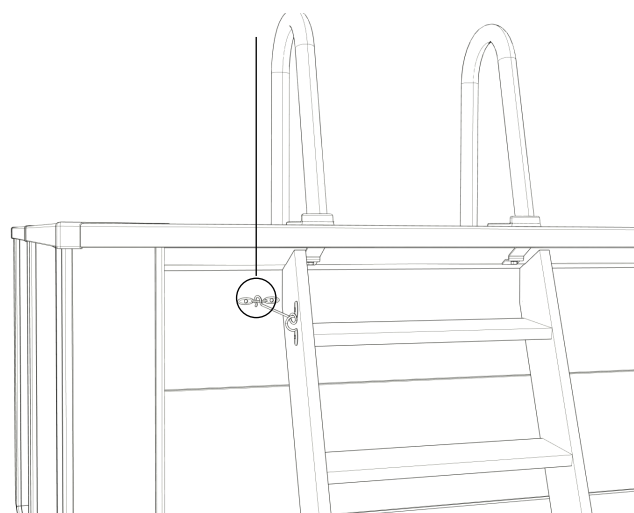
Retirez délicatement l'échelle de son emballage et disposez toutes les pièces sur une surface plane. Recherchez les 8 vis (3,5 x 25 mm) et les deux crochets inclus dans le TETCOMP. Vérifiez qu'il ne manque aucun élément avant de commencer l'installation.



Zone d'installation

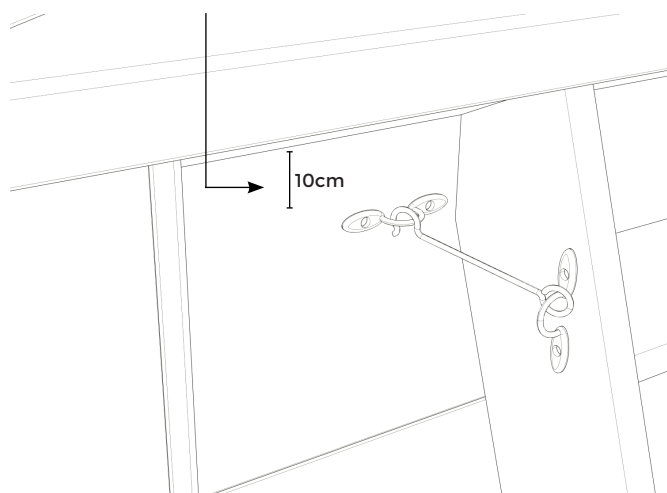
Placez l'échelle en l'appuyant doucement contre la paroi extérieure de la piscine. Assurez-vous qu'elle est bien verticale et centrée par rapport à la main courante. Une fois la position correcte trouvée, retirez l'échelle pour marquer les points de fixation.

Points de fixation

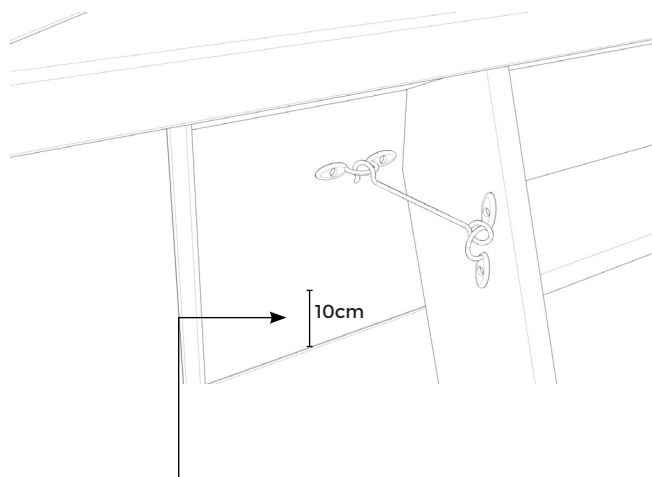


Mesurez 10 cm à partir du haut du panneau où sera placée l'échelle et marquez le point. Cette marque correspond au trou supérieur pour installer le premier crochet de fixation. Assurez-vous que la marque reste alignée avec la main courante.

Première mesure

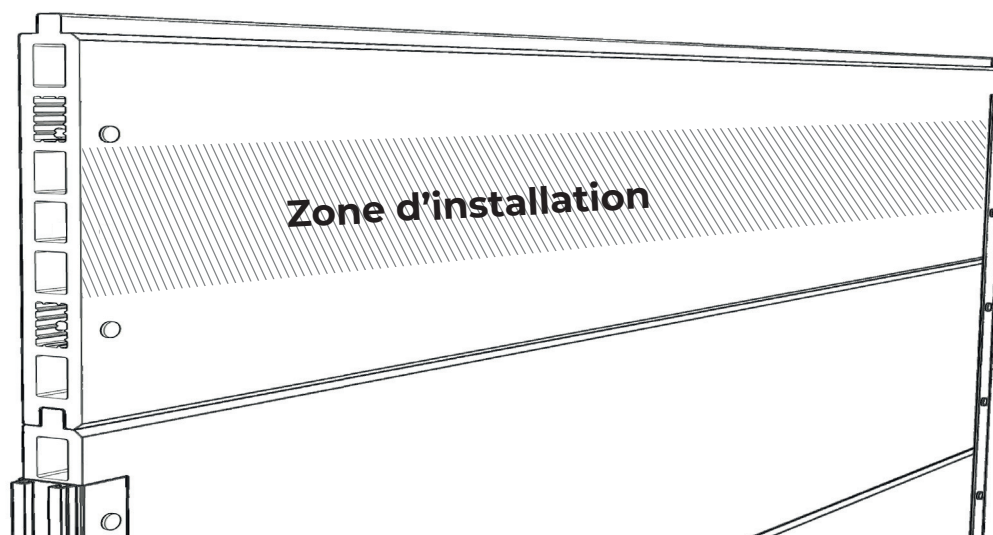


Mesurez maintenant 10 cm à partir du bas du même panneau pour placer le crochet de manière à ce qu'il ne touche pas la partie métallique à l'intérieur du panneau. Marquez ce point en le centrant et en maintenant la verticale entre les deux marques.

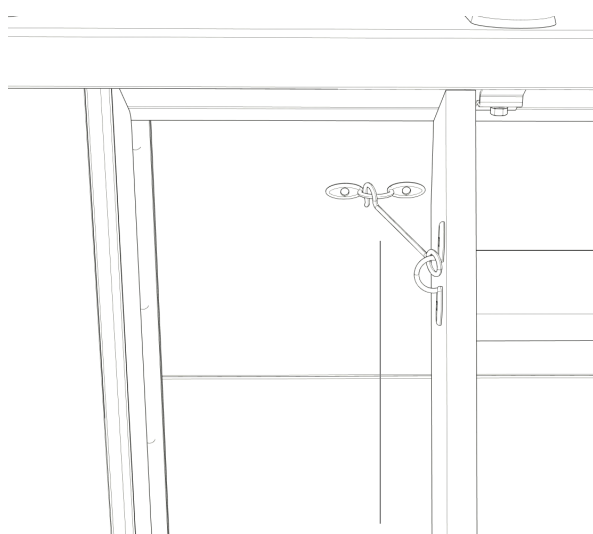


Deuxième mesure

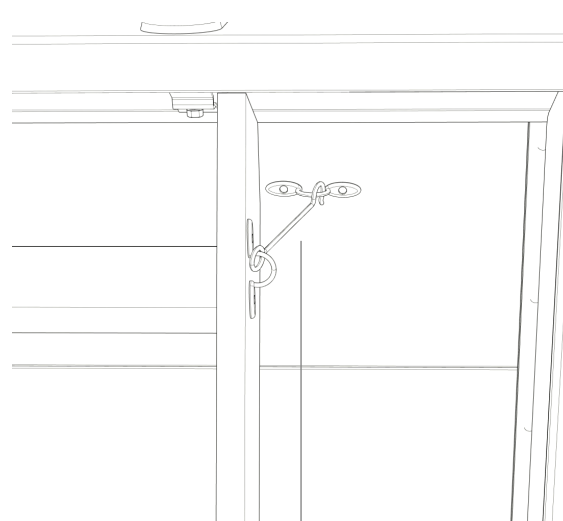
Une fois les mesures prises, veillez à installer le crochet uniquement dans la zone d'installation du panneau indiquée sur ce schéma, en évitant de le placer au niveau des deux barres métalliques internes du panneau.



Prenez le premier crochet et placez-le sur le repère supérieur pour vérifier son orientation. Fixez-le à l'aide de 4 vis, en serrant fermement mais sans endommager le panneau. Répétez la même procédure en installant le deuxième crochet de l'autre côté de l'échelle.

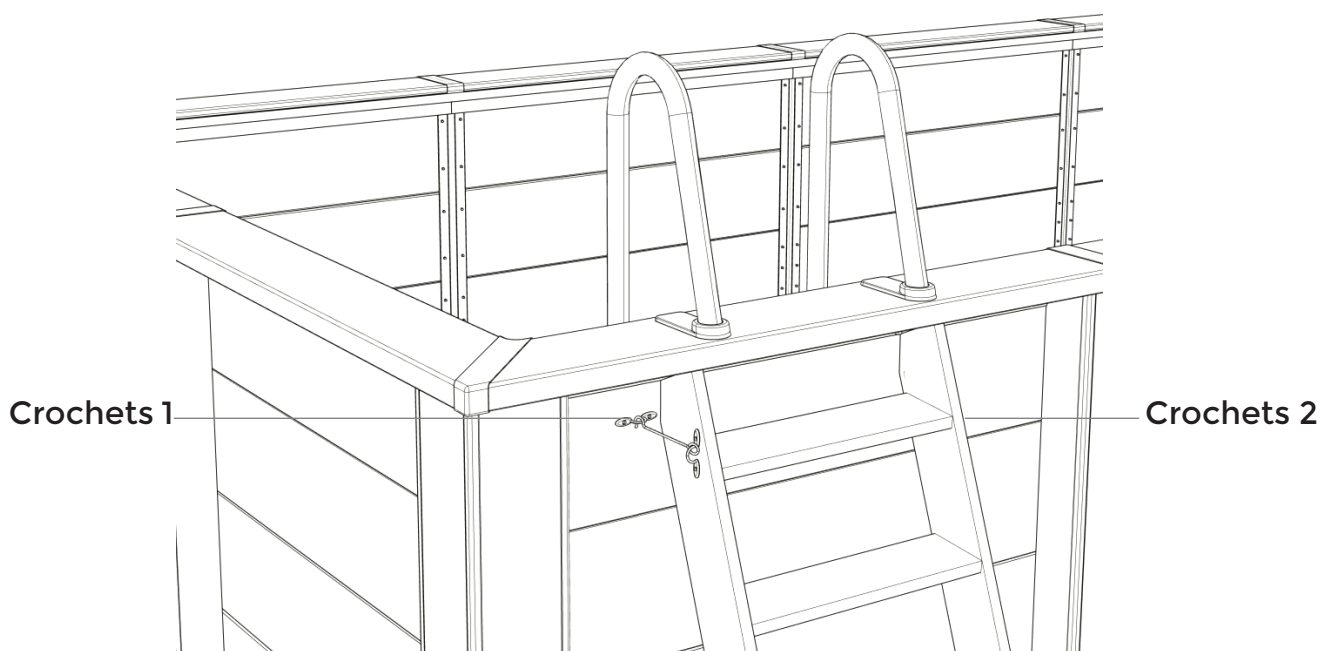


Crochets 1



Crochets 2

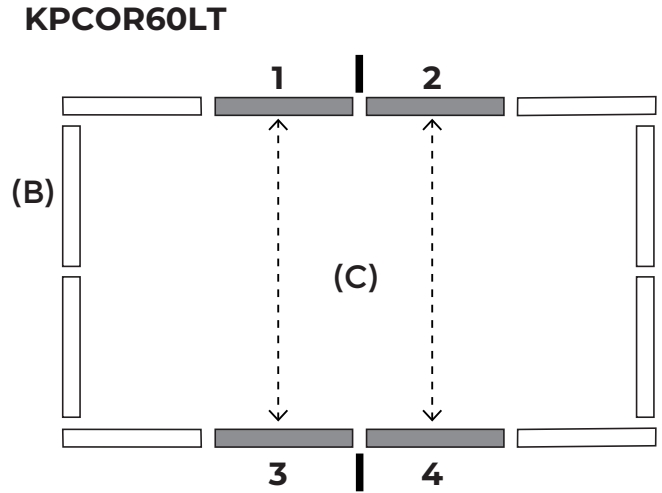
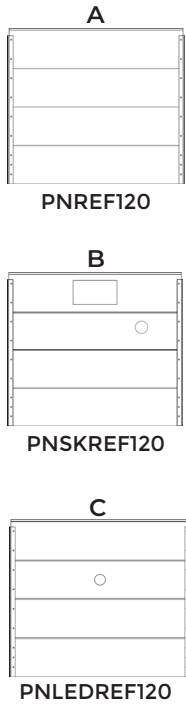
Une fois les deux crochets installés, replacez l'échelle dans sa position finale. Accrochez les points métalliques de l'échelle à chaque crochet et vérifiez sa stabilité. Tirez doucement vers le bas pour vous assurer que la fixation est sûre et correcte.



4.11 -L'emplacement du spot LED

NOTE 1 :

KPCOR60LT : Votre piscine est composée de 10 panneaux standards, 1 panneau pour la filtration et 1 panneau pour la LED. Nous recommandons ces 4 options pour positionner le panneau avec la découpe du spot LED. De cette manière, la lumière sera mieux répartie dans votre piscine.

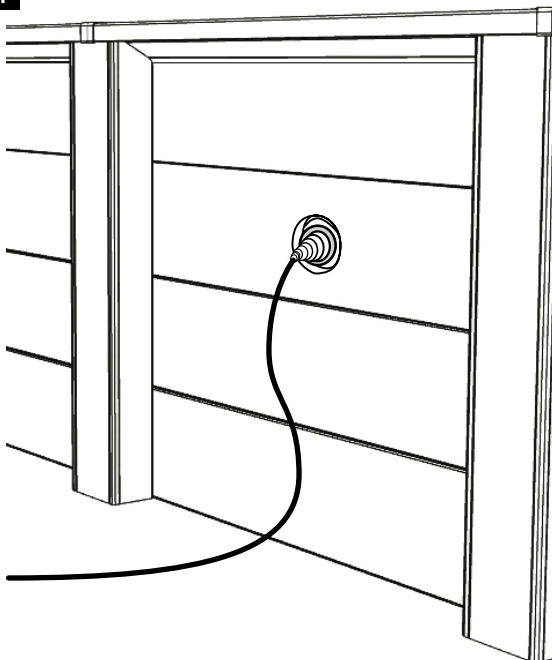


4.11.1 -Installation de la garniture du projecteur à LED

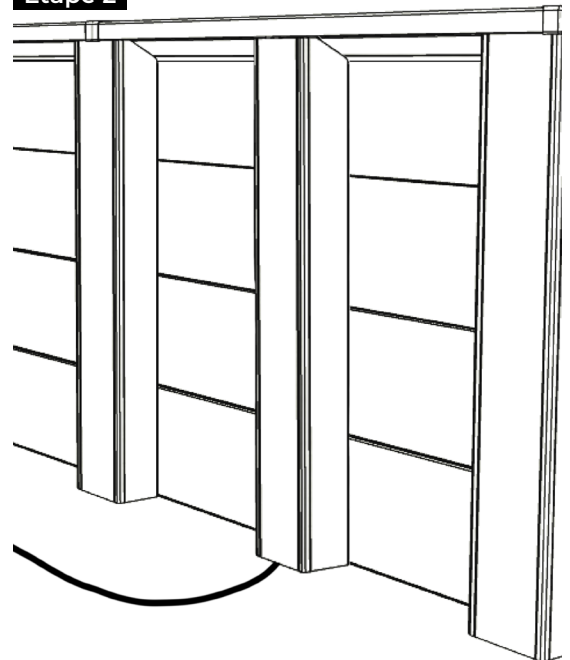
NOTE 2 :

Il s'agit de couvrir le projecteur à DEL et le câble (étape 1), comme cela a été fait pour couvrir le système structurel (voir section 4.7.2.1 Zone droite). Repérez la pièce LEDCOVERT120 et installez-la comme indiqué sur l'image (étape 2).

Étape 1



Étape 2



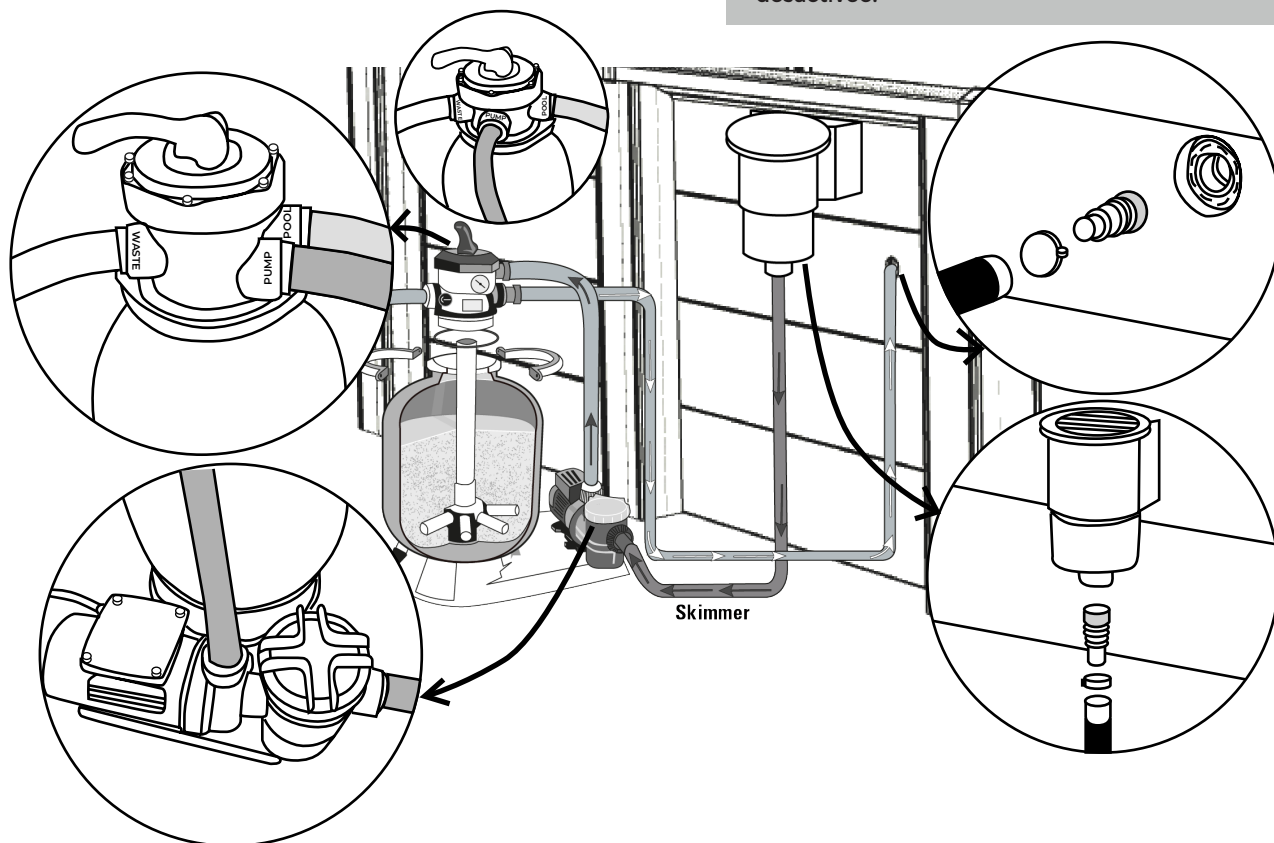
#5

Filtration.

CONSEILS D'ASSEMBLAGE :

Le groupe de filtration doit être installé à une distance minimale de 3,50 m de la piscine. Les schémas suivants illustrent le sens de circulation de l'eau dans le système de filtration. Note: Remplir le filtre avec 2/3 de média filtrant propre et calibré; un seul calibre est fourni, il garantit le bon fonctionnement de la filtration. (1) Les couleurs et les connexions des systèmes de filtration peuvent varier selon le modèle. Se référer au manuel spécifique.

La trappe multidirectionnelle détermine un sens de circulation. Les inscriptions "PUMP" "RETURN" "WASTE" sont gravées sur les entrées et sorties du clapet. L'installation de tous les systèmes électriques doit être conforme à la norme NF C15-100. Consulter le fabricant pour toute modification d'un ou plusieurs composants du système de filtration. La pompe de filtration ne doit pas être placée au-dessus du niveau de l'eau car elle risque d'être désactivée.



Tous les raccords filetés doivent être montés avec du ruban d'étanchéité en téflon, à l'exception des raccords équipés de joints toriques. Le téflon doit être enroulé dans le sens inverse du fil.

TERRASSEMENT : Finir de remplir la piscine. Le niveau d'eau doit se situer entre le tiers supérieur et le milieu de la bouche du skimmer.

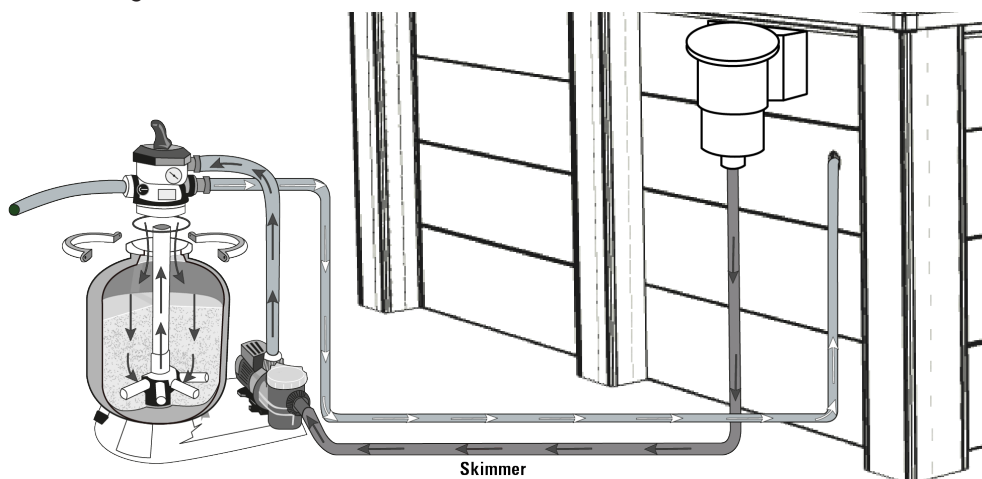
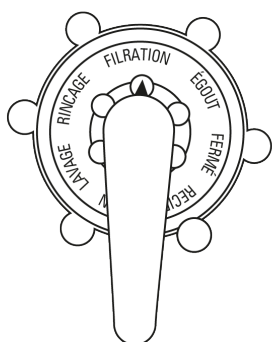
FILTRE À SABLE

C'est le plus ancien des systèmes de filtration. L'eau filtrée passe à travers le sable (silicium calibré) qui retient toutes les impuretés. Ce type de filtre est équipé d'un clapet multidirectionnel qui permet une manipulation et un nettoyage faciles.

DIFFÉRENTES POSITIONS DU VOLET MULTIDIRECTIONNEL (4 OU 6)* : toute modification de la position du clapet multidirectionnel, la pompe doit impérativement être arrêtée, sous peine d'endommager gravement le système de filtration et d'annuler la garantie.

1. POSITION DE FILTRATION (OU FILTRE) :

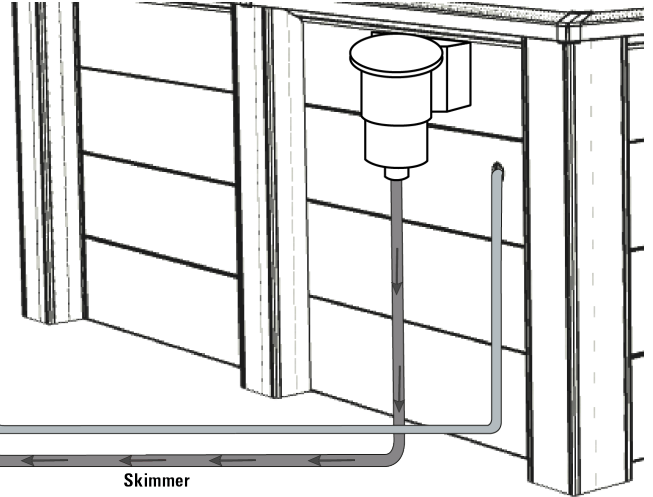
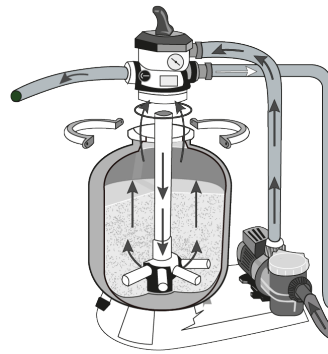
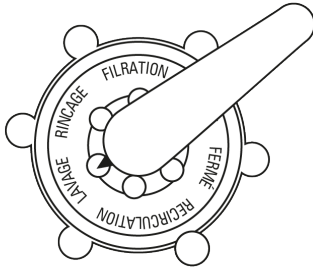
Position normale du clapet de filtration, qui permet à l'eau provenant de la pompe d'entrer dans la partie supérieure du filtre et de circuler à travers le sable, où toutes les impuretés sont recueillies. L'eau est recueillie dans la grille inférieure et renvoyée dans la piscine. Le manomètre situé sur le dessus du filtre permet de contrôler la pression. Si la pression augmente de 0,2 bar par rapport à la pression initiale de mise en service, le filtre doit être nettoyé.



2. POSITION DE LAVAGE (OU DE RÉTROLAVAGE) :

Position de nettoyage du sable. Cette position permet une circulation inversée de l'eau à travers le filtre afin de décoller et d'évacuer les impuretés du média filtrant. L'eau entre par la partie inférieure du filtre et provoque le soulèvement de la masse

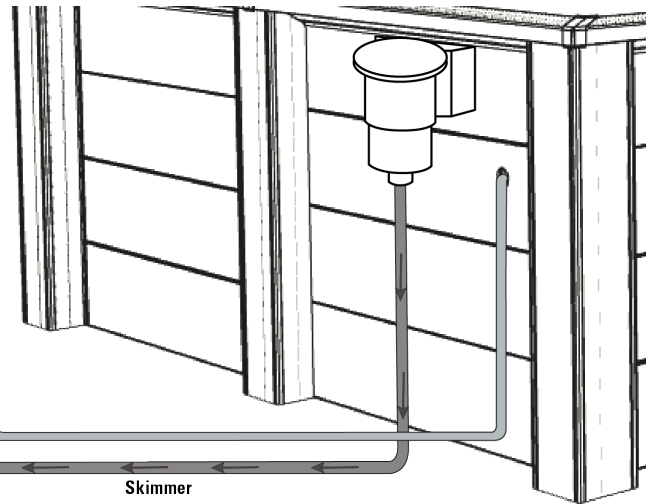
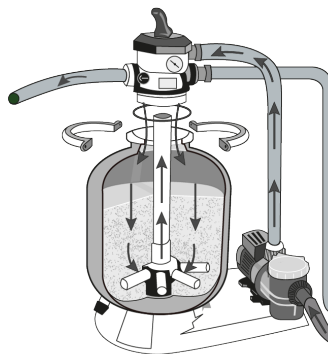
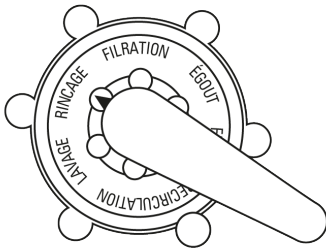
filtrante et donc la collecte de ses impuretés qui, étant plus légères que le sable, sont évacuées par la partie supérieure du filtre vers l'égout. Cette opération devrait durer entre 2 et 3 minutes.



3. POSITION RINÇAGE / VIDANGE DU FILTRE (OU RINÇAGE) :**

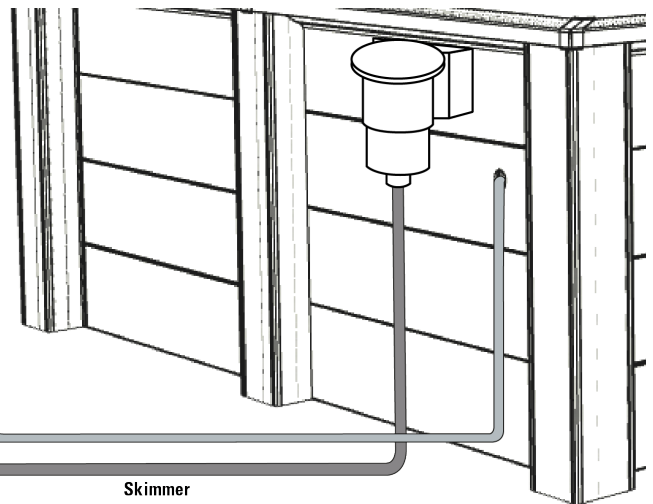
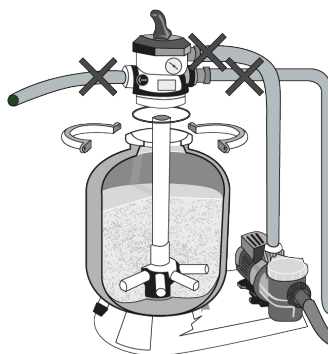
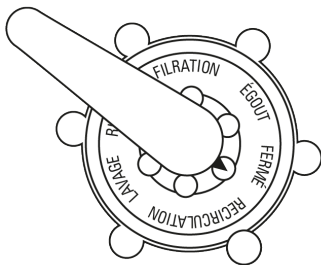
Opération après le lavage du filtre. Lorsque le filtre a été nettoyé, il est essentiel de rincer et de remettre en place le média filtrant. Dans cette position, l'eau traverse le filtre comme lors de la

filtration, évacuée à la sortie du filtre. Cette opération doit durer entre 20 et 30 secondes.



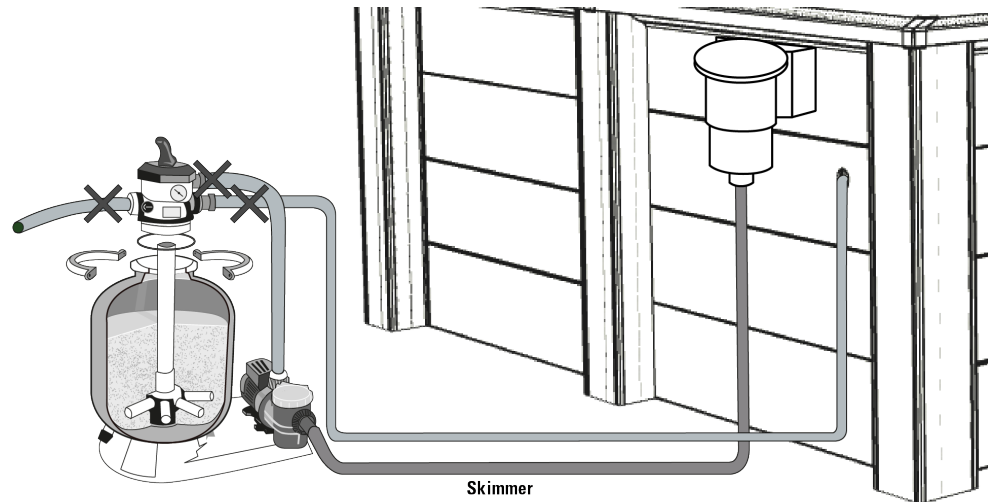
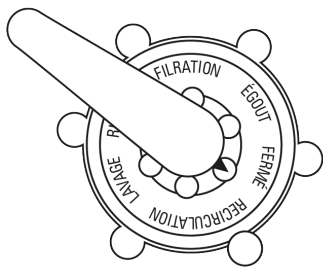
4. POSITION DE VIDANGE / ÉCOULEMENT (OU WASTE) :

Position pour vidanger l'eau de la piscine. Dans ce cas, l'eau ne passe pas par le filtre, elle va directement à l'égout.



5. POSITION FERMÉE (OU FERMÉE) :

Cette position ne permet pas le passage de l'eau et est utilisée pour mettre la piscine en hivernage complet lorsque la filtration s'arrête.

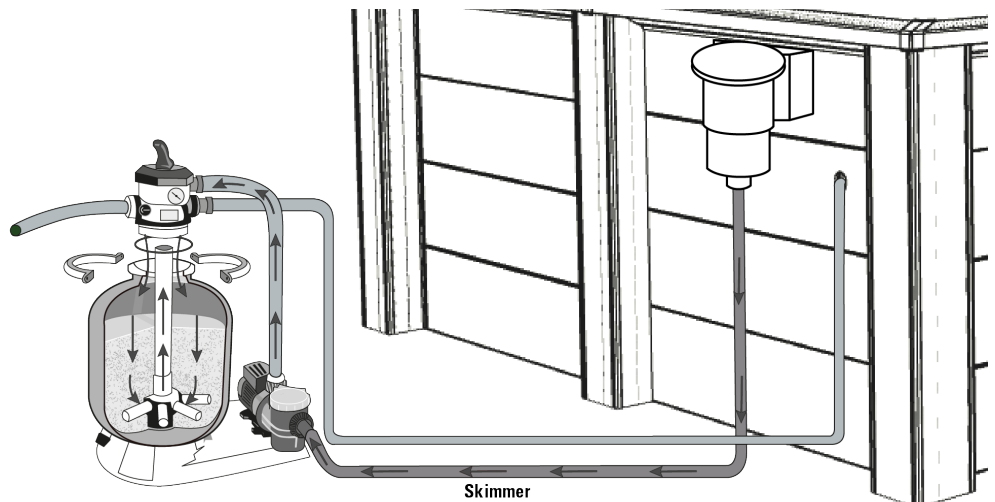
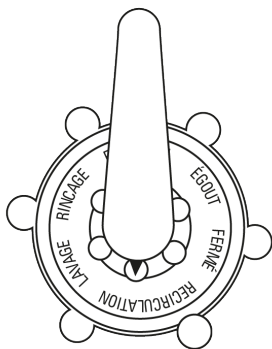


6. POSITION RECIRCULATION / CIRCULATION** :

Position utilisée pour faire circuler l'eau dans le réseau hydraulique sans passer par le filtre. Cette option est utilisée pour remuer l'eau si un produit doit être ajouté à la piscine ou si une opération doit être effectuée sur le filtre, car dans ce cas le filtre est isolé et l'eau de la pompe est rejetée directement.

* Certains modèles sont fournis avec un clapet à 4 voies (options disponibles : filtration, rinçage, vidange fermée ou hivernage).

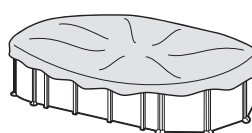
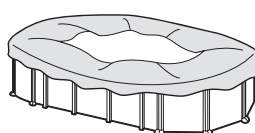
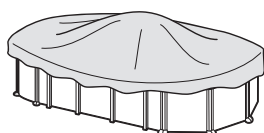
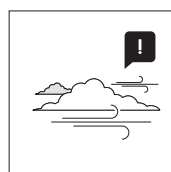
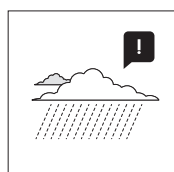
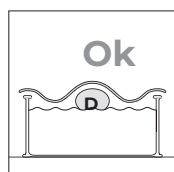
** Ces positions se rapportent exclusivement à la trappe à 6 voies.



Ne jamais actionner le clapet multidirectionnel lorsque la pompe est en marche.

#6

Entretien et utilisation de la piscine.



Le niveau d'eau de la piscine doit toujours être maintenu au minimum à 15 cm sous le bord supérieur de la piscine.

Pendant la saison d'utilisation d'un kit piscine, faire fonctionner le système de filtration une fois par jour pour assurer un renouvellement complet du volume d'eau et toujours lorsque la piscine n'est pas utilisée pour la baignade (voir manuel du système de filtration).

Vérifier régulièrement le niveau de colmatage du média filtrant pendant la saison de la piscine.

Vérifier toutes les pièces de la piscine, les points de corrosion éventuels dans la mesure du possible.

Ne jamais vider complètement la piscine. Vous risquez d'endommager gravement la structure de votre piscine si le niveau d'eau est insuffisant.

Le respect des consignes d'entretien est essentiel pour garantir la sécurité des utilisateurs, en particulier celle des enfants.

L'utilisation d'un kit piscine implique le respect des consignes de sécurité décrites dans le guide d'entretien et d'utilisation.

Ne laissez pas un kit de piscine hors sol vide à l'extérieur.

Nettoyer régulièrement le Liner en PVC et la ligne de niveau d'eau avec des produits non abrasifs. Nettoyez régulièrement la zone de jonction entre le fond et les parois du liner, où les saletés ont tendance à s'accumuler. Si vous faites accidentellement un petit trou dans le liner, vous pouvez le réparer avec nos patchs AR202 ou V12.

Les couvertures d'été (isothermes) protègent votre piscine des insectes, de la poussière, des feuilles, etc. et empêchent la perte de température de l'eau. Placez toujours les bulles en contact avec l'eau.



RESPECT de L'ENVIRONNEMENT "NE DÉMONTÉZ PAS LA PISCINE SI CELA N'EST PAS STRICTEMENT NÉCESSAIRE. SI VOUS LE FAITES, VEUILLEZ RÉUTILISER L'EAU. L'EAU EST UNE DENRÉE RARE.

Lorsque votre piscine arrive en fin de vie, elle doit être démontée, puis les différents matériaux (plastique et acier) doivent être séparés et déposés dans les centres de collecte agréés par les autorités locales.

HIVER

A) Si nous choisissons de ne pas démanteler la piscine

1- Nettoyer le fond et les parois du liner avec un produit non abrasif.

2- Traiter l'eau avec un produit chimique d'hivernage, il est recommandé d'utiliser LIQUID INVERNATOR plutôt que des bouées avec un produit solide pour éviter la décoloration du liner.

3- Laisser la piscine pleine d'eau, en tenant compte :

a) Pour les piscines équipées d'un skimmer et d'une vanne de retour de niveau d'eau, 5 cm en dessous du skimmer et fermer la vanne de retour à l'aide du bouchon fourni avec le groupe de filtration.

b) Pour les piscines équipées de vannes d'entrée et de sortie dont le niveau d'eau se situe à 20 cm du bord supérieur de la piscine, fermer les vannes à l'aide du système de vis intégré.

4- Déconnecter les tuyaux. Ne pas démonter l'écumeur ou les vannes.

5- Protéger la piscine avec une couverture d'hiver en plaçant un élément flottant entre la piscine et l'eau pour la protéger du froid.

6- Purificateur : le déconnecter de la piscine. Nettoyez-le, videz le sable ou retirez la cartouche, séchez-le et rangez-le dans un endroit couvert et sec.

7- Accessoires : retirez tous les accessoires (échelle, alarme, projecteur, perche,...), nettoyez-les à l'eau douce et rangez-les.

NOUVELLE MISE EN SERVICE : Enlevez la couverture d'hiver, installez le purificateur, changez au moins 1/3 de l'eau et effectuez une chloration choc. Faire fonctionner la station d'épuration pendant au moins 8 heures sans interruption.

B) Si nous choisissons de démanteler la piscine

1- Vider la piscine. Vidange par pompe ou par le principe des vases communicants. Principe: Utilisez le principe des vases communicants : prenez le tuyau ayant le plus petit diamètre dans la station d'épuration. Attachez un poids à l'une des extrémités et immergez-le dans la piscine. Immergez ensuite l'ensemble du tuyau jusqu'à ce que l'air qu'il contient soit évacué. Avec la paume de la main, branchez l'extrémité libre du tuyau sous l'eau et amenez-le à l'endroit où vous voulez vidanger la piscine. Retirez votre main et l'eau commencera à couler. Ne pas utiliser cette eau pour l'irrigation, car elle contient des produits chimiques.

2- Nettoyer tous les éléments de la piscine à l'aide d'une éponge et d'un produit savonneux au pH neutre. Séchez-les et conservez-les dans un endroit sec et propre.

Il est normal qu'après plusieurs montages et démontages, la gaine en PVC se dilate et perde de son élasticité.



NOUVELLE MISE EN SERVICE : Relisez les instructions de ce manuel depuis le début.

MOYENS CHIMIQUES

Lire attentivement les instructions du fabricant du produit chimique. ATTENTION : Conservez les produits chimiques dans un endroit propre et sec, hors de portée des enfants. Important :

Tous les produits utilisés doivent être compatibles avec le revêtement P.V.C..

Premier remplissage : tester le pH et le chlore (Cl) de l'eau et ajuster aux niveaux optimaux : pH : 7,2 - 7,6 ; chlore : 0,5 - 2 ppm.

→ **Chloration choc** : consiste à augmenter le taux de chlore à environ 20 ppm. pour éliminer les bactéries et les algues. Elle ne sera effectuée que lorsque l'eau de la piscine provient de rivières, d'étangs,... ou n'a pas été traitée depuis longtemps.

Contrôles : vérifier le pH et le taux de chlore au moins une fois par semaine. (Utiliser un analyseur de chlore et de pH). Un algicide doit également être ajouté pour empêcher la formation d'algues.

Ne vous baignez jamais tant que le niveau de chlore ne s'est pas stabilisé. Utilisez toujours un distributeur flottant pour dissoudre le produit chimique (comprimés). Le dosage des produits chimiques est basé sur : Le volume d'eau de votre piscine, la fréquence des baignades, les conditions climatiques, la température de l'eau et l'emplacement. Remuez toujours l'eau et attendez qu'un produit chimique soit dissous avant d'en ajouter un autre. Attendez environ 12 heures. entre chaque ajustement du pH, du chlore ou de l'anti-algues en faisant fonctionner le système de filtration.

ÉQUIPEMENT MÉCANIQUE

Vérifiez que le filtre, le skimmer, les vannes et les tuyaux sont correctement raccordés à la piscine. Veuillez noter que plus la température de l'eau est élevée, plus le temps de filtration est long. Temps théorique de filtration = Volume d'eau / Débit du système de filtration (généralement 8 h/jour avec une température de l'eau à 21°C), (Idéal : 2 h le matin, 4 h à midi et 2 h l'après-midi). Respecter les périodes continues indiquées dans les manuels des stations d'épuration.

ASPIRATEUR DE FOND (MANUEL OU AUTOMATIQUE)

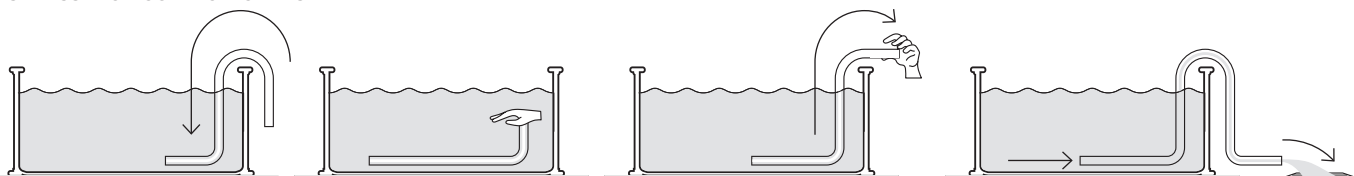
Uniquement pour les piscines avec skimmer. Raccordez une extrémité du tuyau du nettoyeur de fond à la balayeuse et immergez-la dans l'eau pour remplir le tuyau. Raccordez l'autre extrémité du tuyau au bouchon d'aspiration (TA) et placez-le au-dessus du panier de l'écumeur. Mettez le filtre en position **FILTRE** et commencez à nettoyer le fond. Portez une attention particulière aux zones de plis où la saleté s'accumule.

NETTOYEUR DE FOND DE TYPE VENTURY

Attachez un tuyau d'arrosage à la tête du nettoyeur et insérez-le dans la piscine. Ouvrez le robinet à une pression normale afin que l'eau coule contre le fond de la piscine, produisant un courant ascendant qui dépose la saleté dans le filtre qui incorpore le nettoyeur de fond.

PROBLEMES	CAUSES	SOLUTIONS
Eau trouble	Filtration pauvre, pH haut. Excès de résidus organiques	Laver le filtre. Ajouter du CLARIFIANT en pastilles avec un doseur. Faire une Chloration de choc
Eau verte	Formation d'algues ou vert de gris	Broser légèrement le fond et les parois de la piscine. Analyser le PH et ajuster entre 7,2-7,6. Ajouter un algicide et du CLARIFIANT LIQUIDE.
Eau marron	Présence de fer ou de manganèse	Analyser le PH et ajuster entre 7,2-7,6. Faire une CHLORATION DE CHOC. Ajouter du CLARIFIANT LIQUIDE
Incrustations	Présence de chaux dans l'eau	Analyser le PH et ajuster entre 7,2-7,6. Ajouter de l'ANTI-CALCAIRE une fois par semaine.
Irritation des yeux et de la peau. Mauvaises odeurs	PH non ajusté Excès de résidus organiques	Analyser le PH et ajuster entre 7,2-7,6. Faire une CHLORATION DE CHOC.

VIDANGE DU SYSTÈME LES VAISSEaux COMMUNICANTS



#7 Garantie

Certificat de garantie

Pour toute réclamation/SAV, conservez votre notice avec le
preuve d'achat (ticket de caisse).

Toute demande de garantie devra faire l'objet d'une déclaration en ligne sur le site : www.grepool.com/fr/apres-vente, accompagnée de la preuve d'achat. Des photos pourront être demandées à titre justificatif. Aucun retour de marchandise ne sera accepté sans accord préalable. Tout retour de marchandise est à la charge du client (emballage et transport).

APRÈS VÉRIFICATION ET CONSTATATION D'UN DÉFAUT DE FABRICATION.

Les produits effectivement défectueux seront réparés ou remplacés gratuitement.

La garantie est limitée à la réparation ou au remplacement de la pièce défectueuse. Elle n'implique en aucun cas une demande d'indemnisation ou de dommages-intérêts.

LA GARANTIE NE S'APPLIQUE PAS DANS LES SITUATIONS SUIVANTES :

Utilisation de matériaux non conformes à nos instructions.
Dommages causés par une manipulation incorrecte ou une installation non conforme.
Les instructions de maintenance n'ont pas été respectées.
Utilisation inappropriée ou incorrecte du produit chimique.

IMPORTANT:

Manufacturas Gre procède à l'échange des composants après expertise technique.
Si aucune anomalie ou dysfonctionnement n'est détecté après l'expertise, Manufacturas Gre se réserve le droit de facturer au client les frais de port et autres frais divers.

DURÉE DE LA GARANTIE:

Les piscines Gre sont soumises à la garantie légale établie par la Loi générale pour la défense des consommateurs et des usagers, de 2 ans à compter de la date de livraison (sauf dans les pays où la réglementation en vigueur en matière de garantie établit une période plus longue), et conformément aux termes de cette dernière. Nous vous rappelons que pour que la garantie soit applicable, vous devez présenter le document accréditant l'achat et/ou la livraison du produit. Manufacturas Gre accorde une garantie commerciale supplémentaire de 3 ou 2 ans, en plus de la garantie légale du pays, jusqu'à un total de 5 ans. Cette garantie commerciale supplémentaire s'appliquera exclusivement aux parties métalliques de la structure de la piscine et n'affectera pas les droits du consommateur conformément à la garantie légale.

Les éléments exclus des deux garanties sont les suivants :

Les éléments exclus des deux garanties sont les suivants ;
Les taches ou décolorations pouvant apparaître sur l'enveloppe en raison de l'usage ;
Les dommages dans la piscine dérivés d'une mauvaise préparation du terrain où cette dernière est installée.
Les dommages causés à la piscine résultant de son enterrement total ou partiel;

Tout dommage dans la piscine dérivé d'une mauvaise utilisation de cette dernière, d'après la notice.

D'autre part, toutes les pièces en plastique sont exclues de la garantie commerciale supplémentaire, par exemple :

Le liner ou enveloppe
Les éléments enjoliveurs

Pour bénéficier de la garantie, votre piscine doit inclure ce document.

Garantie valide pour les piscines vendues depuis le 1 janvier 2016.

Liner : 2 ans pour les coutures et l'étanchéité dans des conditions normales d'utilisation. Ne sont pas couverts par la garantie : les déchirures, les ruptures, les taches (produits de traitement directement dans l'eau), les taches liées au développement d'algues, les taches liées à la décomposition de corps étrangers en contact avec le liner, les taches et décolorations résultant de l'action de produits oxydants, l'entretien des couleurs et l'usure due à l'action du matériau sur les différentes surfaces. Déformation du liner resté plus de 24 heures sans eau (ne jamais vider complètement la piscine). Il est obligatoire de conserver l'étiquette portant le numéro de série de la doublure sur le produit et sur son emballage. Un échantillon du revêtement est exigé pour toute demande de prise en charge de la garantie.

Unité de filtration : La pompe est garantie 2 ans (problème électrique) dans des conditions normales d'utilisation.), les dommages dus à un mauvais branchement, l'utilisation à sec de la pompe, les dommages dus à l'abrasion ou à la corrosion (l'unité de filtration doit être stockée dans un endroit frais et sec, à l'abri des éclaboussures d'eau).

Les autres composants: 2 ans.

SONT EXCLUS DE LA GARANTIE :

La découpe du liner
Le collage et branchement de la filtration
L'assemblage
La mise en eau
La pose des margelles
L'hivernage
L'entretien

LA COUVERTURE GÉOGRAPHIQUE DE LA GARANTIE :

La garantie est valide dans les pays membres de la communauté européenne, UK et en Suisse.

Gre offre à l'acheteur - en plus des droits de garantie qui lui correspondent par la loi au vendeur et sans les limiter - un droit dont les conditions des obligations garanties suivantes pour les nouveaux produits.



Si vous avez des problèmes, veuillez nous contacter : <https://www.grepool.com/fr/apres-vente>



AVANT L'ASSEMBLAGE

CONSIGNES DE SÉCURITÉ

Le kit de filtration (filtre + pompe) doit être placé à au moins 3,5 mètres de la piscine pour éviter tout risque d'électrocution. Un dispositif spécial de protection différentielle pour les piscines doit être installé sur l'alimentation électrique de la pompe conformément à la réglementation. Ne laissez jamais les enfants sans surveillance près de la piscine.

Après chaque baignade, retirez l'échelle extérieure pour éviter que les enfants ou les animaux domestiques ne tombent accidentellement dans la piscine (norme EN P90-317). Cette piscine est destinée à un usage familial uniquement. Il est interdit de marcher sur les bords, de plonger ou de sauter.

DURÉE DE L'INSTALLATION

L'installation de la piscine nécessite l'intervention d'au moins deux personnes et prend deux jours (en dehors de la préparation du terrain et du remplissage).

AVANT DE CONSTRUIRE VOTRE PISCINE, VEUILLEZ VOUS ASSURER QUE

- L'intervention d'une personne qualifiée pour effectuer les raccordements électriques.
- L'approvisionnement en eau est suffisant pour remplir la piscine.
- Que vous avez lu attentivement le manuel, étape par étape, pour comprendre l'installation de la piscine.

CONSEILS EN MATIÈRE DE PLACEMENT

Vous devez préparer le terrain comme décrit dans ce manuel au chapitre "installation".

NE PAS LOCALISER VOTRE PISCINE

- Sous les lignes électriques
- Sous les branches d'arbres
- Sur un sol non stabilisé

Une bonne localisation permet de gagner du temps et d'éviter les contraintes. La piscine doit être située dans un endroit ensoleillé et facilement accessible. L'emplacement de la piscine doit être libre de toute canalisation ou connexion électrique. Veuillez noter qu'il est préférable d'installer la piscine un jour ensoleillé et d'éviter les jours de vent.

L'EMBALLAGE, LE TRI ET LE RECYCLAGE

- Certains éléments de la piscine sont emballés dans des sacs en plastique. Pour éviter tout risque d'étouffement, ne laissez jamais les bébés ou les enfants jouer avec ces produits.
 - Merci de respecter les règles de l'Union européenne et de contribuer à la protection de l'environnement.
- Lorsque vous avez installé votre piscine et que tous les composants sont assemblés, veuillez trier et recycler tous les emballages.

Les pièces détachées sont disponibles pendant 5 ans à compter de la date de facturation du produit.

SERVICES TECHNIQUES

Les services techniques sont chargés de l'installation des piscines, de la vente de pièces détachées et d'accessoires et de l'entretien des stations d'épuration. Consultez votre centre de service le plus proche.





MANUFACTURAS GRE S.A.

LANDABARRI BIDEA, 3, 6TA PLANTA, PUERTA D
48940, LEIOA (BIZKAIA) Espagne

www.grepool.com/fr

NUMÉRO DE
GARANTIE

Nous nous réservons le droit de modifier tout ou partie des caractéristiques de nos produits ou du contenu de ce document sans préavis.

01.06.2026