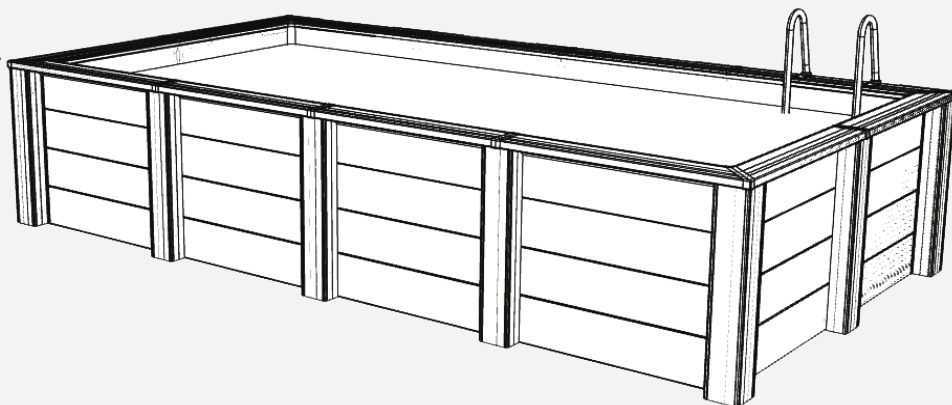


KPCOR60LT

5,95 x 3,15 H 1,26m

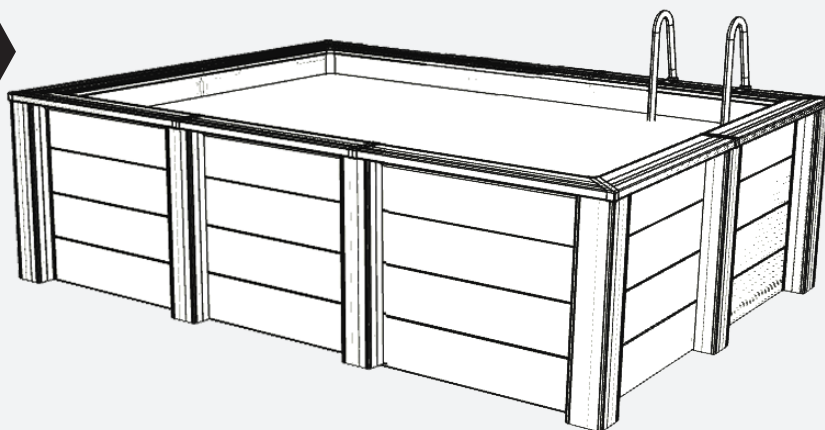
KPCOR60T

5,95 x 3,15 H 1,26m



KPCOR46T

4,55 x 3,15 H 1,26m



Piscina de composite.



Antes de proceder al montaje, lea detenidamente las hojas de instrucciones de todos los componentes del kit. Guarde estas instrucciones para futuras consultas. Fotos e imágenes no contractuales.

#1 04 - 05
Consejos
de seguridad.

#2 06 - 07
Componentes.

#3 08 - 09
Preparación
del terreno.

#4 10 - 33
Instalación.

#5 34 - 36
Filtración.

#6 37 - 38
Mantenimiento
y uso.

#7 39
Garantía.

Información de seguridad.

Antes de instalar y de utilizar la piscina, lea atentamente la información recogida en el presente manual, asimílela y cúmplala. Los anuncios, las instrucciones y las consignas de seguridad hacen referencia a algunos de los riesgos más habituales relativos al ocio en el agua, pero no cubren la totalidad de riesgos y peligros que se pueden presentar. Tenga prudencia, sentido crítico y sentido común al practicar actividades acuáticas. Guarde esta información para poder consultarla posteriormente.

Seguridad de quienes no saben nadar:

Siempre se necesita la vigilancia atenta, activa y continua por parte de un adulto responsable sobre los niños que no saben nadar o no lo hacen bien (tenga en cuenta que el riesgo de ahogo más elevado lo presentan los menores de cinco años).

Procure que un adulto responsable vigile la piscina cada vez que se utiliza.

Resulta conveniente que los niños que no saben nadar o no lo hacen bien cuenten con equipos de protección individual cuando utilicen la piscina.

Cuando no se utilice la piscina o esta se encuentre sin vigilancia saque todos los juguetes de ella para evitar que los niños se acerquen a ella.

Dispositivos de seguridad

Es recomendable instalar una barrera (y, en su caso, instalar elementos de seguridad en puertas y ventanas) para evitar cualquier acceso no permitido a la piscina.

Las barreras, las cubiertas, las alarmas para piscinas o los dispositivos de seguridad análogos resultan útiles pero no sustituyen la vigilancia continua por parte de un adulto responsable.

Equipamiento de seguridad

Se recomienda disponer de material de salvamento (una boya, por ejemplo) cerca de la piscina.

Tenga un teléfono en perfecto estado y un listado de números de urgencias cerca de la piscina.

Uso seguro de la piscina

Anime a todos los usuarios, en especial a los niños, a aprender a nadar.

Aprenda técnicas de salvamento (reanimación cardiopulmonar) y actualice periódicamente sus conocimientos. Estos gestos

pueden salvar una vida en una urgencia.

Explique a los usuarios de la piscina, también a los niños, qué procedimiento deben seguir en caso de urgencia.

Nunca se tire a piscinas poco profundas, dado que puede sufrir lesiones graves o mortales.

No utilice la piscina tras haber ingerido alcohol o medicamentos susceptibles de reducir su capacidad de hacerlo en condiciones de total seguridad.

Si la piscina está tapada por una cubierta, retírela completamente de la superficie de agua antes de entrar.

Trate el agua de su piscina y establezca buenas prácticas de higiene para proteger a los usuarios de enfermedades relacionadas con el agua. Consulte cómo tratar el agua en el manual de instrucciones.

Mantenga fuera del alcance de los niños los productos químicos (productos de tratamiento del agua, de limpieza o de desinfección, por ejemplo).

Es obligatorio colocar los pictogramas incluidos en una posición visible a menos de 2 m de la piscina.

Coloque las escaleras móviles en una superficie horizontal.

Retirar Obligatoriamente la escalera después de cada uso.

Si tiene pensado conectar un sistema de electrolisis, éste debe instalarse con una toma de tierra y ánodo de sacrificio para evitar la aparición de óxido en las partes metálicas. De lo contrario, en caso de oxidación de alguna pieza metálica (escalera, pared de la piscina, perfiles, etc...) las mismas quedarían excluidas de la garantía. Para mas información sobre estas piezas, consulte con su distribuidor.



ATENCIÓN

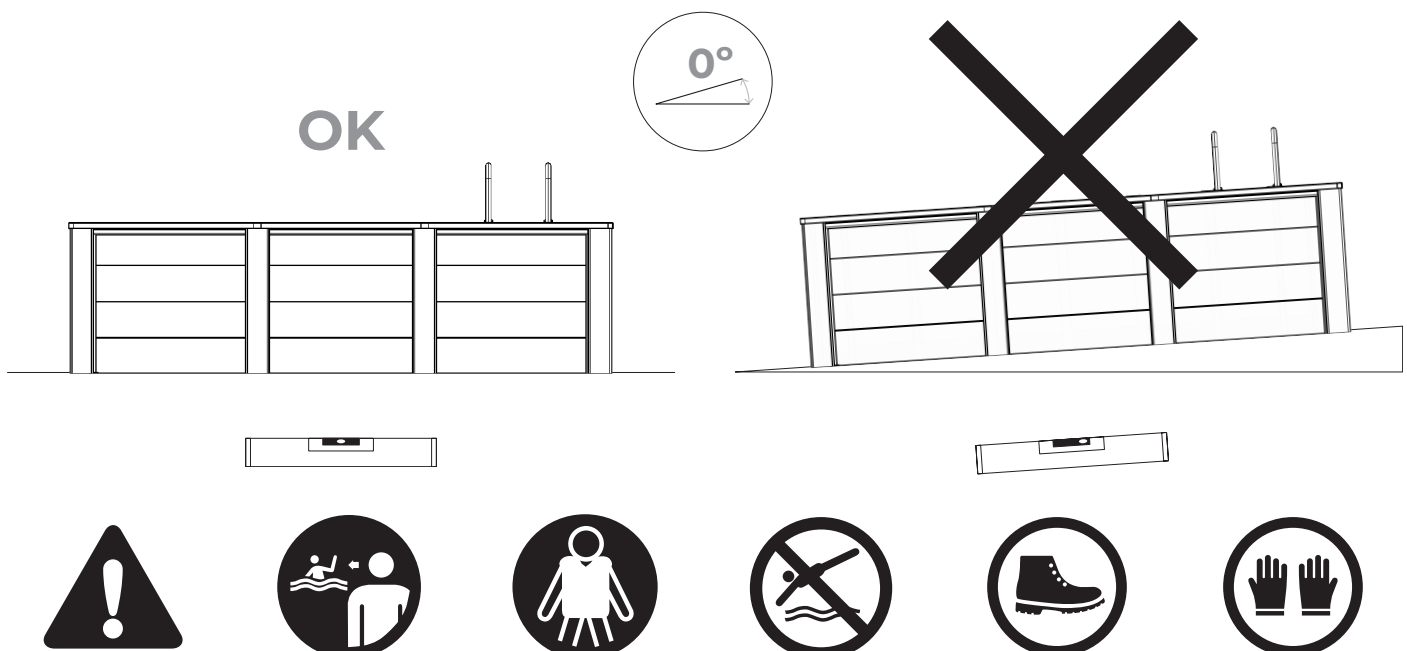
Todo aparato alimentado en 220 V, debe situarse por lo menos a 3,50 m del borde de la piscina.

El equipo se debe conectar a una toma de corriente, con conexión a tierra, protegida con un interruptor diferencial (RCD) con una corriente de funcionamiento residual asignada que no exceda de 30 mA.

Lea atentamente las instrucciones y guárdelas para futuras consultas.

Si tiene algún problema, ¡Consúltenos!

www.greepool.com/post-venta



#2

Componentes.



Verifique que el número de UNIDADES dentro de cada caja o envase coincide con esta tabla.



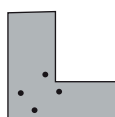
IPE1190



IPE700



PLATEN



ANGLE



BL



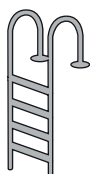
SILEX



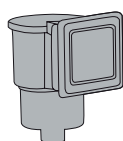
MPROV610



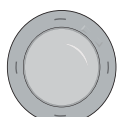
LINER



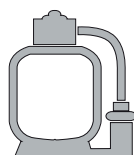
AR1174CO16T



SK101G



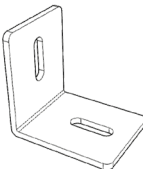

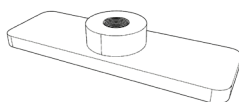
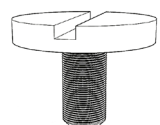
PLWPB



MONOBLOCK

KPCOR60LT KPCOR60T KPCOR46T

	KPCOR60LT	KPCOR60T	KPCOR46T
BOXPNPCOR60L	1	-	-
BOXPNPCOR60	-	1	-
BOXPNPCOR46	-	-	1
PVALKPCOR60	1	1	-
PVALKPCOR46	-	-	1
PLYCOMP108SK	1	1	1
PLYCOMP101	2	3	1
PLYCOMP100102	3	2	3
ANGKPCOR60	1	1	-
ANGKPCOR46	-	-	1
TETCOMP	1	1	1
COVER90120	2	2	2
COVER180120	4	4	3
LEDCOVER120	1	-	-
AR1174CO16T	1	1	1
IPE1190	8	8	6
IPE700	8	8	6
BL	6	6	4
PLATEN	3	3	2
ANGLE	16	12	12
TKPCOR60L	1	1	-
TKPCOR60	1	1	-
TKPCOR46	-	-	1
LINER	1	1	1
MONOBLOCK	1	1	1
SK101G	1	1	1
SILEX	4	4	4
MPROV610	1	1	1
PLWPB	1	-	-
CORPLAYA	1	1	1
PLETINASK	1	1	1
LSCOMPG	1	1	1

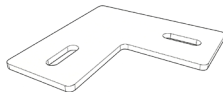
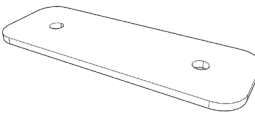
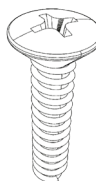





FIX 90
x 60

SCREW 13
x 95

RECTANGULAR NUT
x 90


LEVELING SCREW
x 25

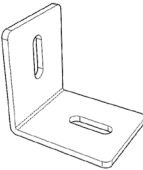
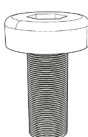
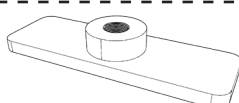
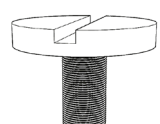




LINE UP 90
x 4

LINE UP 180
x 8

SCREW COUNTERSINK BLP
x 10

x1  **TKPCOR60L**


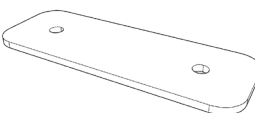
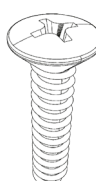





FIX 90
x 56

SCREW 13
x 85

RECTANGULAR NUT
x 82


LEVELING SCREW
x 25

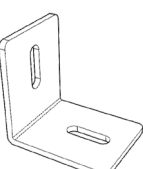
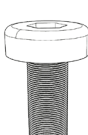
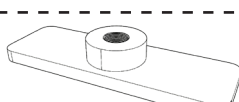
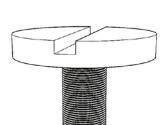




LINE UP 90
x 4

LINE UP 180
x 8

SCREW COUNTERSINK BLP
x 10

x1  **TKPCOR60**


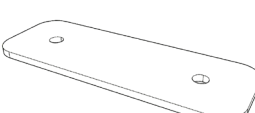






FIX 90
x 48

SCREW 13
x 73

RECTANGULAR NUT
x 70


LEVELING SCREW
x 21

LINE UP 90
x 4

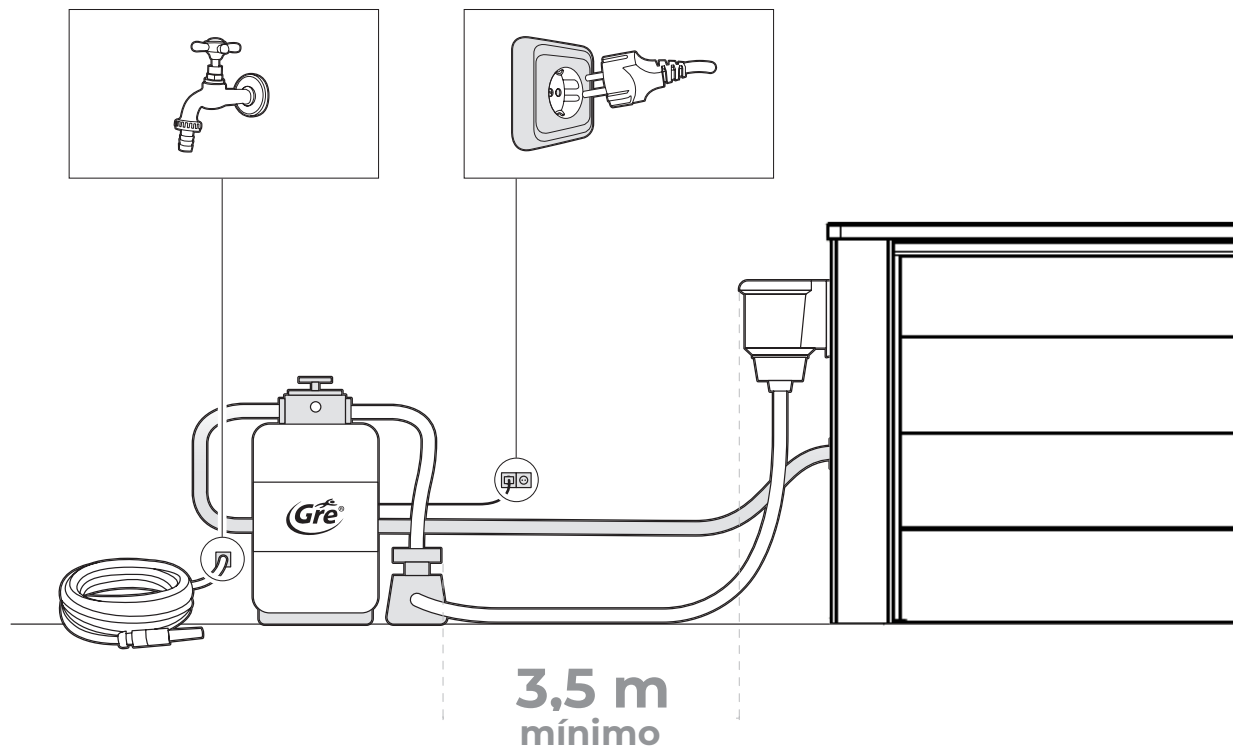
LINE UP 180
x 6

SCREW COUNTERSINK BLP
x 10

x1  **TKPCOR46**

#3

Preparación del terreno.

**Lugar de colocación**

Nuestras piscinas están diseñadas para ser instaladas sobre la superficie del suelo y para uso familiar al aire libre. El suelo debe estar firme, liso y perfectamente horizontal.

Recuerde: 1000 l. = 1m³ = 1000Kg

No usar material de goma o similares, ni aquellos en los que la estructura se pueda quedar estancada.

Recomendaciones para elegir la mejor ubicación para su piscina

Escoja un lugar donde deba realizar la menor excavación posible para nivelar el terreno.

Zona donde en caso de lluvias no se inunde.

Que no pase ninguna conexión subterránea (agua, gas, electricidad,.....).

No instalar debajo de tendidos eléctricos.

Protegida del viento y sin árboles ya que el polen y las hojas ensucian la piscina.

Zona soleada, donde de más el sol por la mañana.

Cerca de una toma eléctrica, toma de agua y un desagüe.

NO MONTAR NUNCA: En terreno inclinado, desigual, arenoso, con piedras o blando.

NO

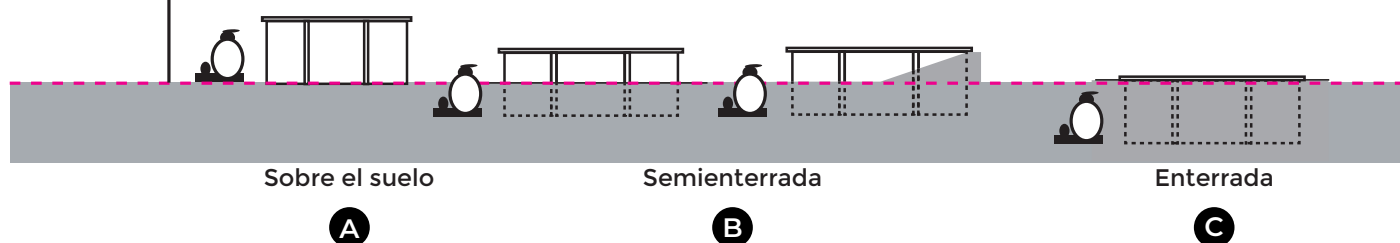
NO

NO

NO

OK

Nivel de filtración



Puede instalar su piscina de estas 3 formas: A-B-C

Es una etapa determinante en la construcción de su piscina. Determinados trabajos de puesta en marcha, como la preparación del terreno, la losa de hormigón, el drenaje... pueden precisar la intervención de profesionales que sabrán proponerle las soluciones adecuadas.

Seleccione el emplazamiento ideal, lo más soleado posible, teniendo en cuenta la normativa local (distancia de la cerca, servidumbres públicas, redes...) y el paisajismo posterior a la instalación de la piscina.

Procure no instalar su piscina en un suelo rellenado recientemente o que no sea estable. Sea cual sea el tipo de instalación seleccionado, es necesario excavar y preparar el terreno para nivelarlo.

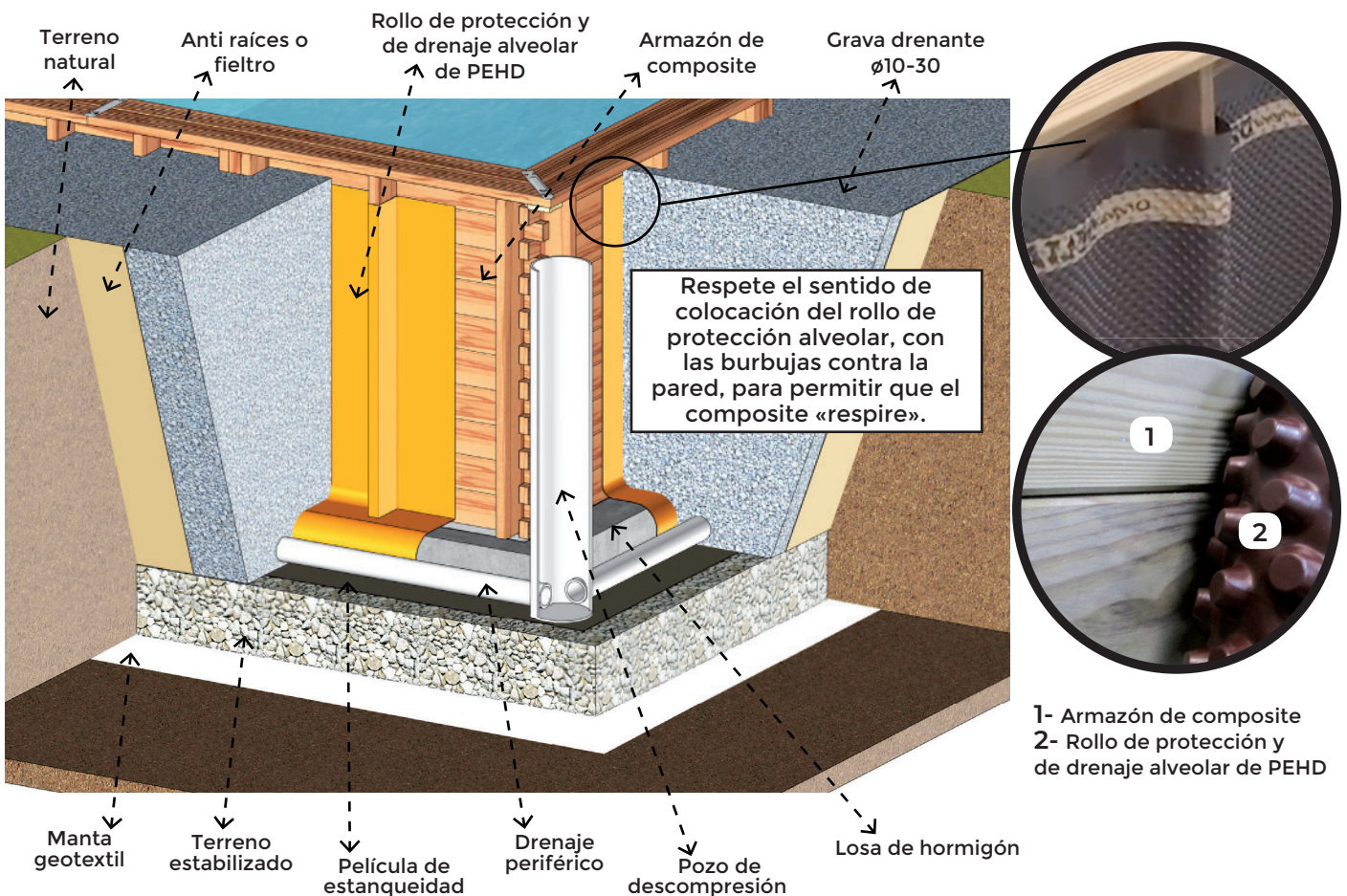
Atención: en caso de terrenos en pendiente, es imprescindible excavarlo para nivelarlo. No añada tierra para nivelar su terreno.

La instalación se deberá efectuar sobre una losa de hormigón. Si se realiza una losa de hormigón, esta deberá tener un espesor mínimo de 17 centímetros. El montaje del vaso se realiza una vez se haya secado completamente la losa (3 semanas). El grupo de filtración debe situarse por debajo del nivel de la piscina e idealmente a nivel del suelo de la piscina.

Instalación parcial o completamente enterrada

Según la naturaleza del terreno, es importante implantar un drenaje periférico y conectarle un pozo de descompresión. El pozo se cava antes de la construcción de la piscina porque puede evitar igualmente que las excavaciones se llenen de agua durante las obras. Debe estar cerca del vaso, unos centímetros

por debajo del punto más profundo del mismo y llegar hasta la superficie. El pozo de descompresión se sitúa en el lado más húmedo. Desempeña la función de sumidero en caso de infiltraciones de agua o de suelo arcilloso, partiendo de que el agua sube de forma más rápida a través del tubo que del suelo.



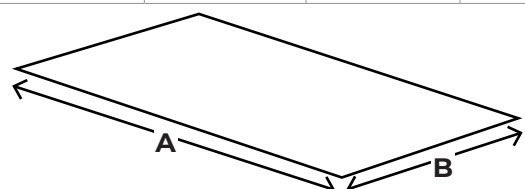
Marcar zona de instalación:

Se aconseja nivelar la superficie total necesaria antes del marcaje (que debe quedar centrado en el rectángulo correspondiente al modelo de la piscina) para que en el montaje se trabaje más cómodo y con holgura.

Una vez escogida la zona de ubicación de la piscina procederemos al marcaje.

Espacio necesario

	KPCOR60LT	KPCOR60T	KPCOR46T
A	700 cm	700 cm	560 cm
B	420 cm	420 cm	420 cm



#4

Instalación.

4.1 -Losa de hormigón

4.2 -Bastidores metálicos

4.3 -Paneles

4.4 -Playas

4.4.1 -Colocación de los tornillos

4.4.2 -Piezas de unión

4.4.2.1 -Piezas de unión para la zona recta (180 grados)

4.4.2.2 -Piezas de unión para las esquinas (90 grados)

4.5-Skimmer

4.6 -Manta protectora del fondo

4.7-Funda (Liner)

4.7.1 -Colocación del cordón para sujeción del liner

4.7.2-Embellecedores del sistema estructural

4.7.2.1 -Zona recta

4.7.2.2 - Zona esquinas

4.7.3 -Embellecedores de las playas

4.8 -Boquilla de retorno

4.9 -Fijación del cuerpo del Skimmer (S) al exterior de la piscina

4.10 -Escalera interior

4.10.1 -Escalera exterior

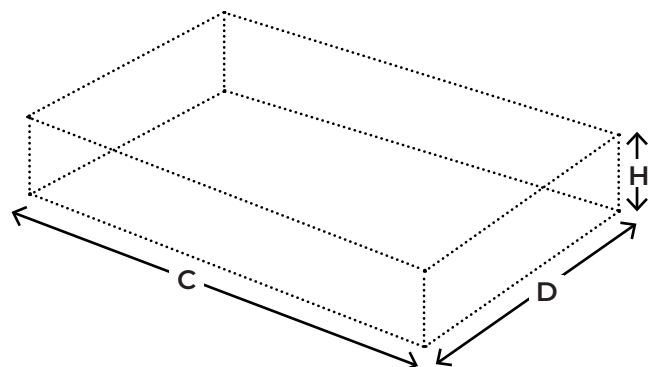
4.11 -Proyector LED

4.11.1 -Instalación del embellecedor del proyector LED

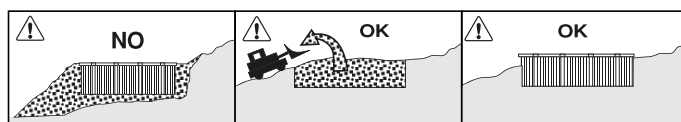
4.1 -Losa de hormigón

La instalación de su piscina implica la construcción de una losa de hormigón armado por mallazo soldado. El hormigón debe ser de 350 kg/m³ (normalizado C125 430). *La plancha de hormigón debe estar perfectamente aplanada o alisada dado que cualquier mínimo fallo puede ser visible. Espesor mínimo: 17 cm.* Le recomendamos que acuda a un profesional para la construcción de la losa. En caso de que desee construir usted mismo la losa, le aconsejamos que encargue a un profesional el hormigón para garantizar la dosificación y la homogeneidad de los materiales y para verterlo en el menor tiempo posible.

	KPCOR60LT	KPCOR60T	KPCOR46T
C	680 cm	680 cm	540 cm
D	400 cm	400 cm	400 cm
H	17 cm	17 cm	17 cm



Es obligatorio instalar los IPEs y la losa. Las medidas deben exceder al menos en 50 cm las caras interiores del vaso. Puede utilizar calas o ladrillos para que el mallazo no esté a ras de suelo sino que se sitúe aproximadamente a la mitad de la losa.



4.2 -Bastidores metálicos

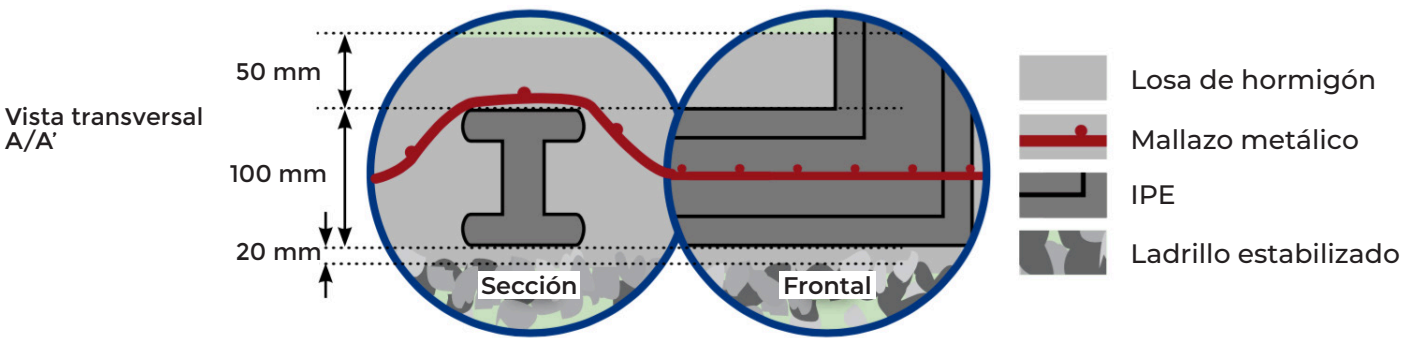
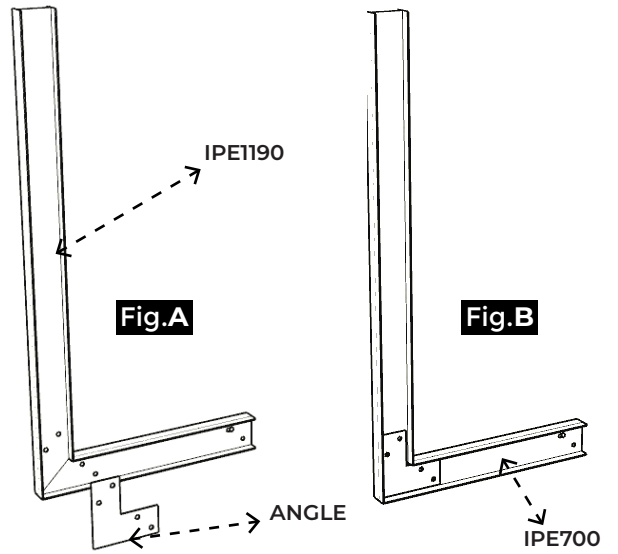
Es obligatorio montar el bastidor metálico.

Primero se deben unir ambas piezas con las piezas metálicas (ANGLE) tal y como indica la figura A para formar una «L». Ensamble el bastidor conforme a la figura B. El bastidor se debe colocar al mismo tiempo que se realiza la losa de hormigón.

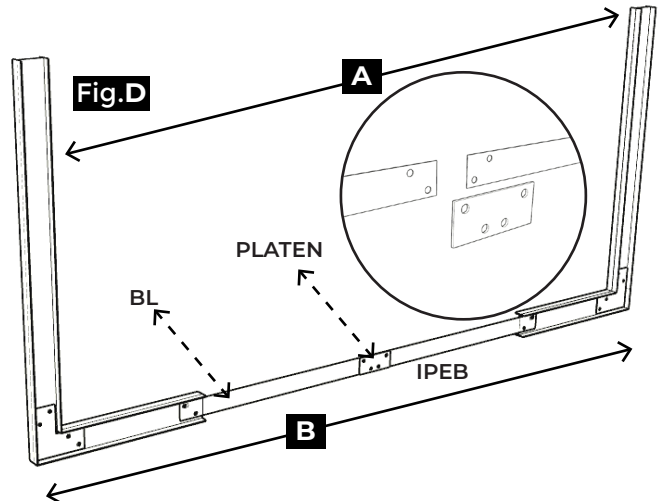
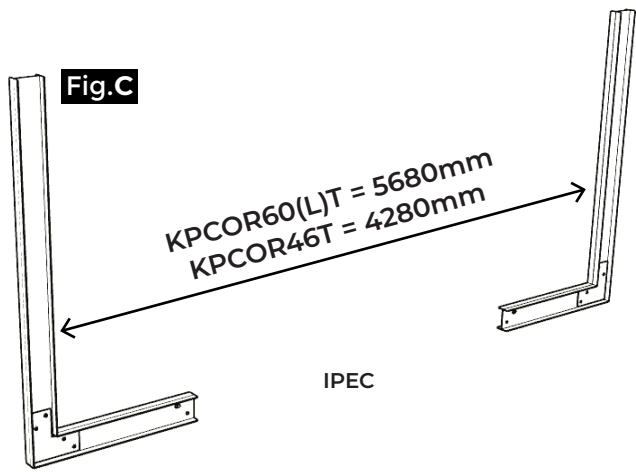
Posicionamiento

Coloque los bastidores en el fondo de la excavación según las indicaciones del plano adjunto. Cerciórese de que las piezas verticales están bien aplomadas. Coloque el mallazo metálico ajustándolo a la superficie que ocupará la losa de hormigón. Es obligatorio instalar el bastidor en la losa. Las medidas de la chapa de hormigón deben exceder al menos en 50 cm las caras interiores del vaso.

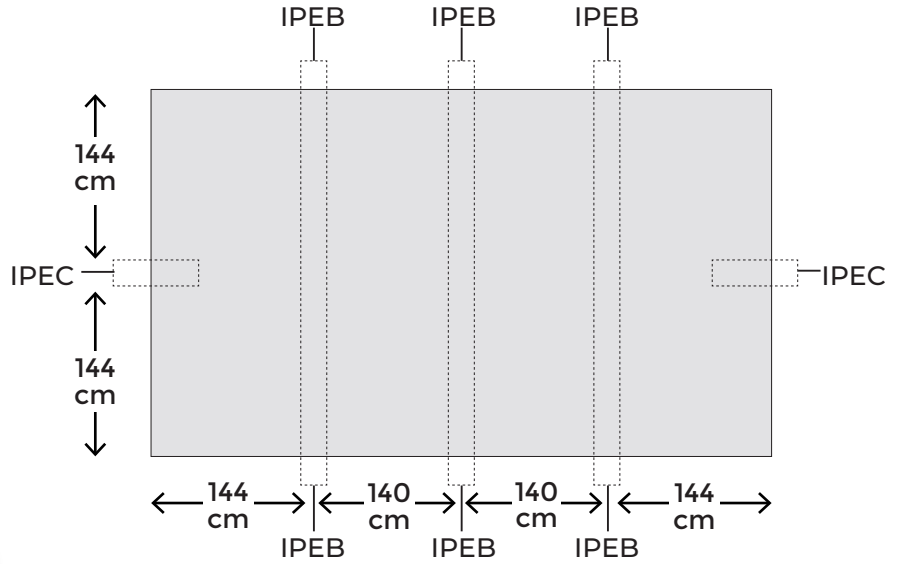
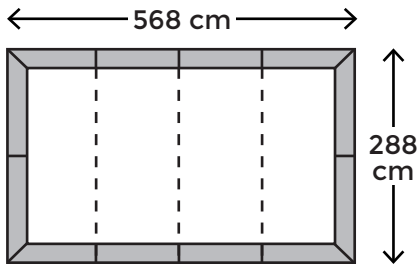
En grandes longitudes, no hay abrazaderas metálicas para fijar los ángulos. Figura C.



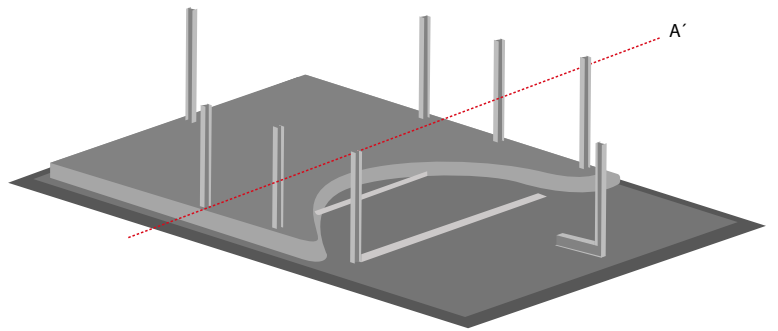
	KPCOR60LT	KPCOR60T	KPCOR46T
A	± 288 cm	± 288 cm	± 288 cm
B	± 308 cm	± 308 cm	± 308 cm



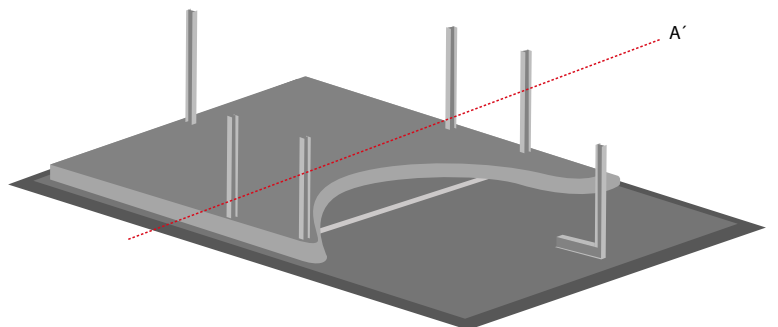
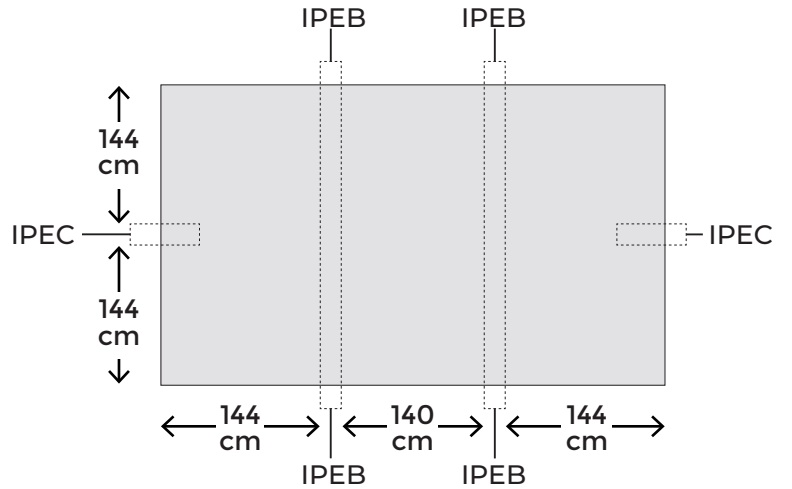
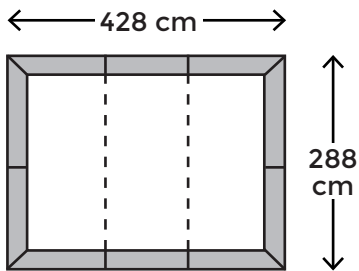
KPCOR60(L)T



Medidas indicadas desde el centro de las IPEs.



KPCOR46T



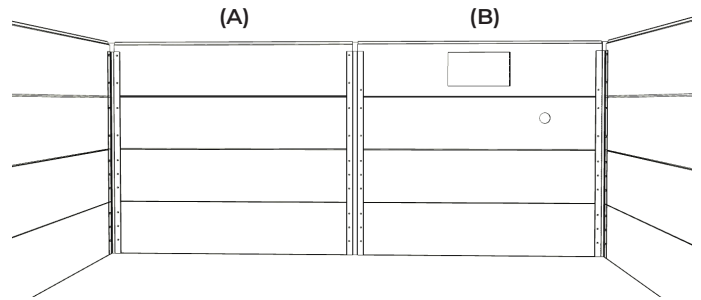
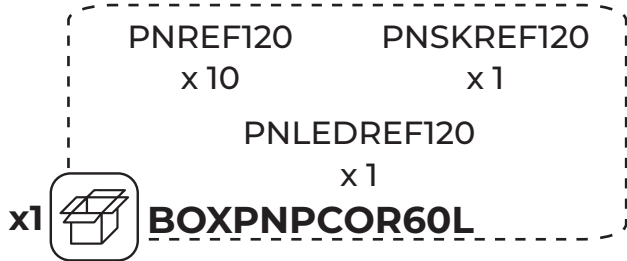
4.3 -Colocación de los paneles

Hay 3 tipos de paneles;

A- Panel estándar, sin agujeros.

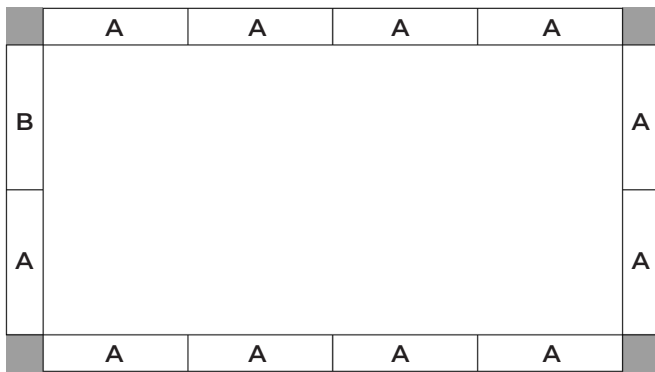
B- Panel de la filtración, con un troquel rectangular para el skimmer y otro circular para la válvula de retorno.

C- Para la piscina con LED, se incluye un panel con un troquel circular (Ver página 33).

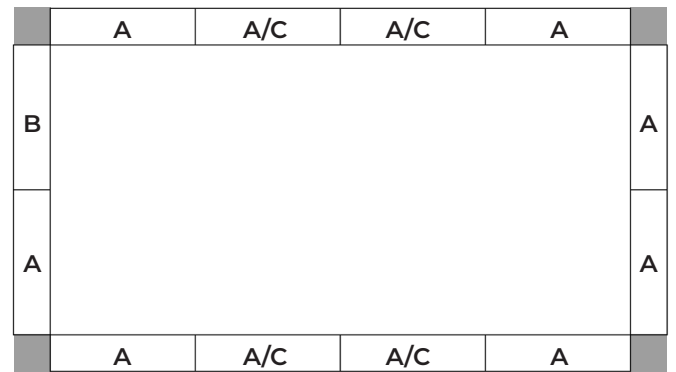


A continuación, se muestra el esquema de paneles de su piscina. Es obligatorio colocar el panel "B" en el lugar indicado. El "C" puede colocarlo donde quiera.

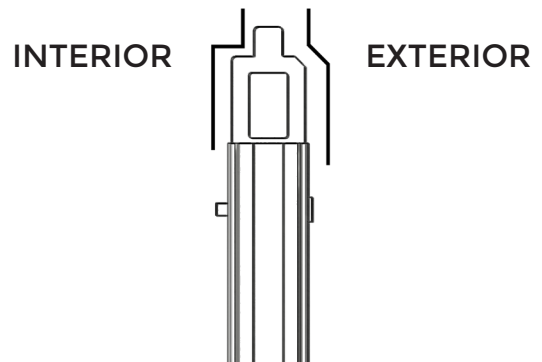
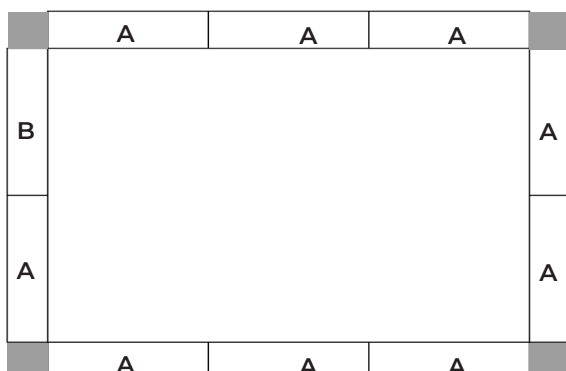
KPCOR60T

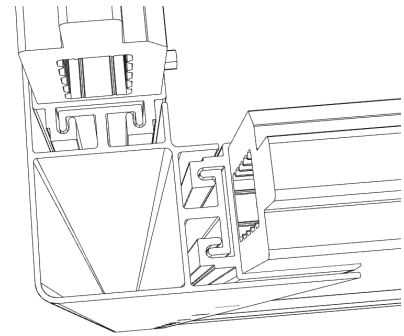


KPCOR60LT



KPCOR46T



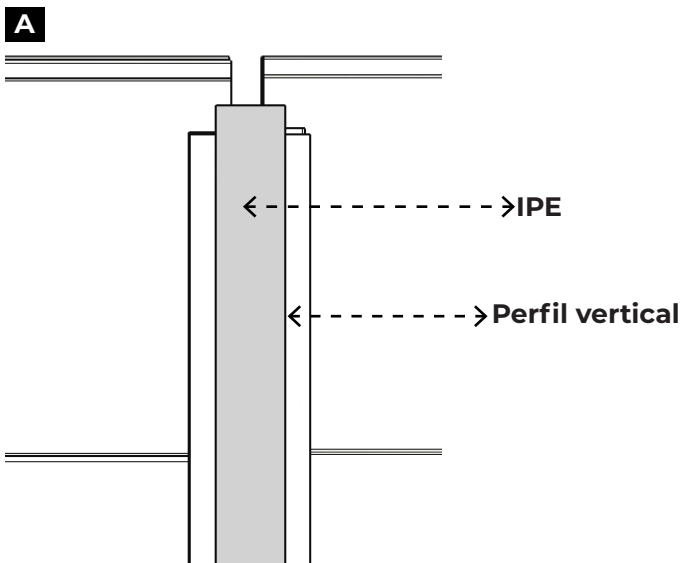
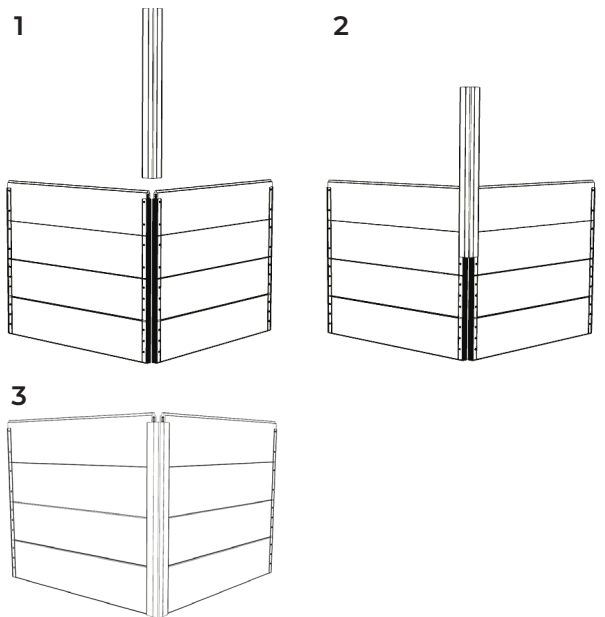
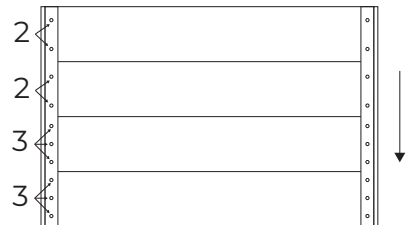


Utilice los perfiles verticales para unir los paneles entre sí.

Es muy importante mover los paneles con muchas precaución y entre dos personas. Las marcas o rayones ocasionados a los paneles debidas a una mala manipulación no están cubiertas por la garantía. Si tiene problemas para introducir el perfil, mueva los paneles hasta conseguir que tengan el mismo ángulo y distancia que el perfil. Así el perfil entrará con mayor facilidad.

La unión de los paneles debe quedar en el centro de la columna. Así se puede introducir el perfil (FIGURA A).

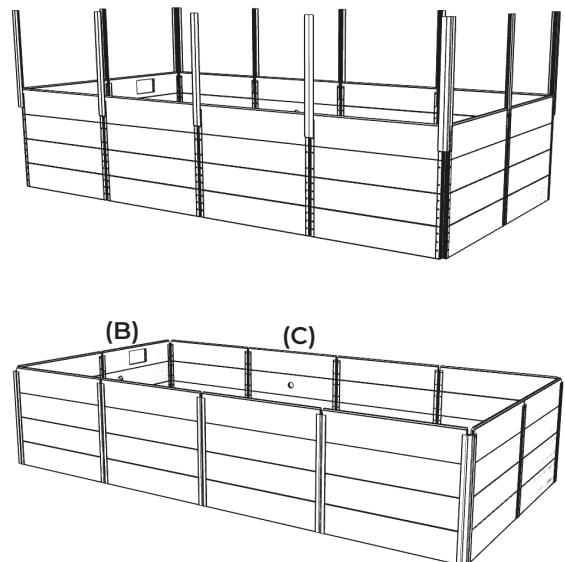
Se aprecia como los paneles no están centrados con respecto a la columna. Evitarlo es muy importante para no tener problemas al llenar el agua. Si ocurre ésto, tendrá que repartir las diferencias entre ellos para que queden lo mas centrado posibles.



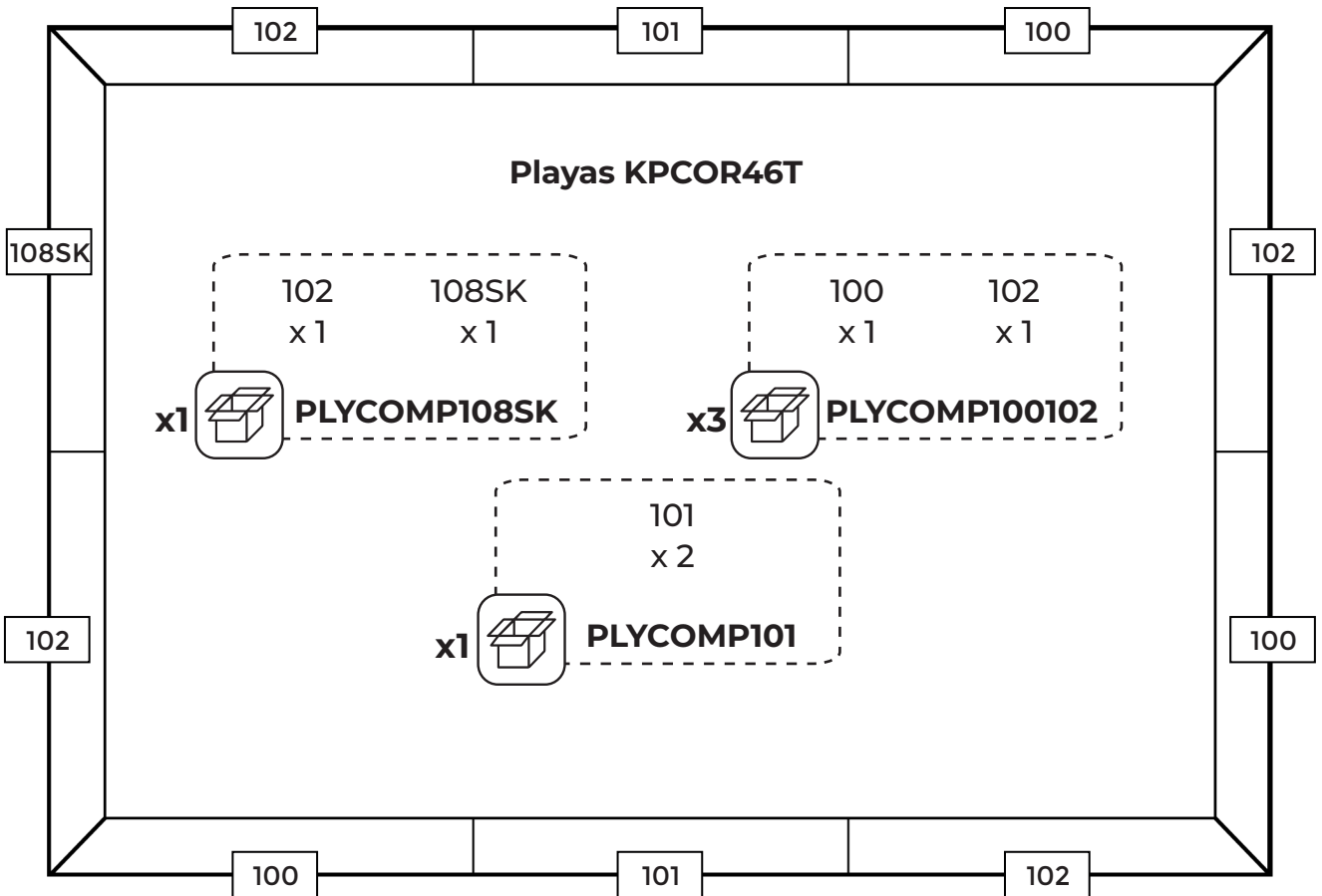
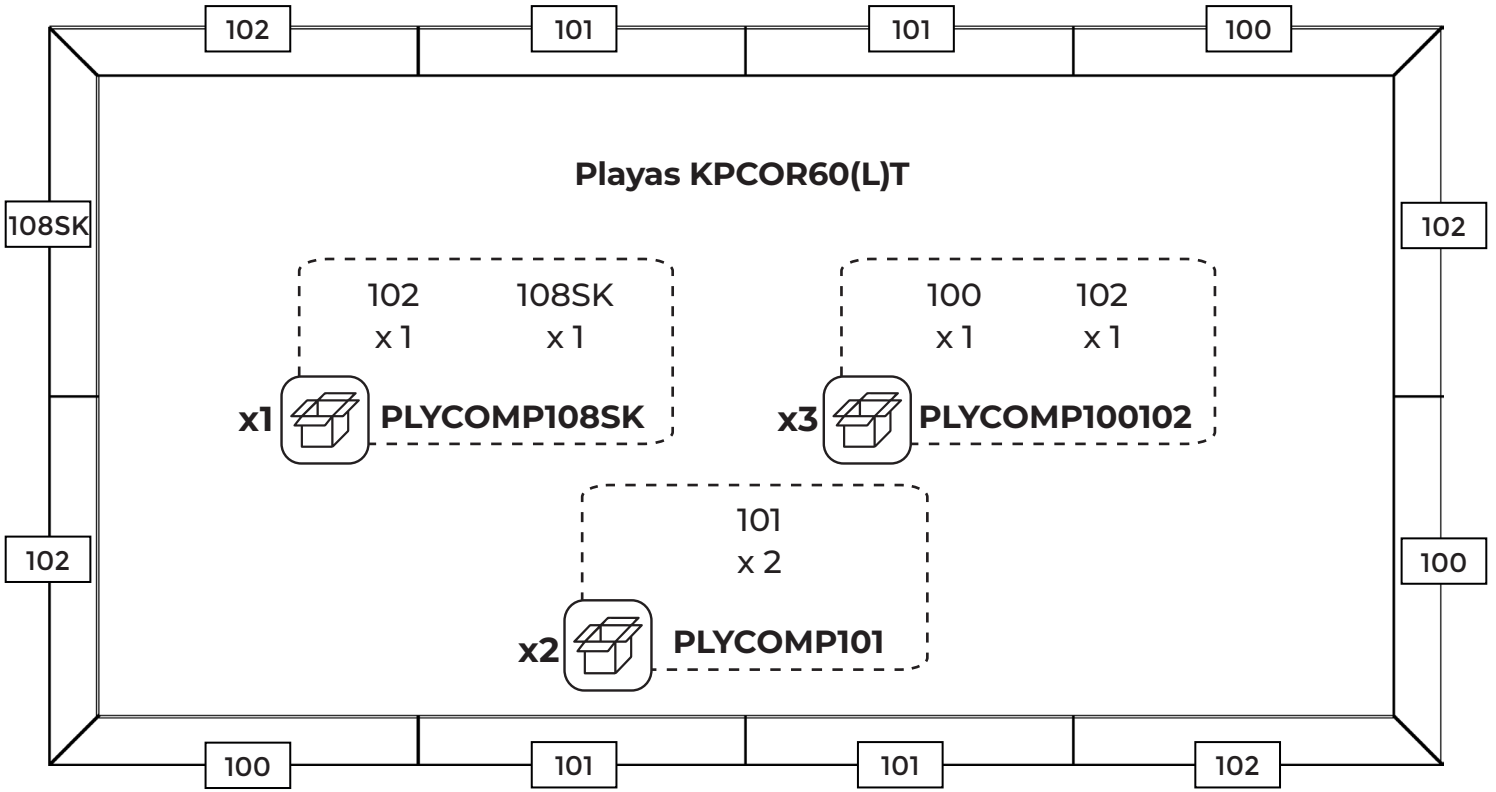
Es normal que quede espacio entre los paneles y las columnas IPE.

Cuando se llene la piscina de agua, los paneles tocarán las columnas debido a la presión del agua.

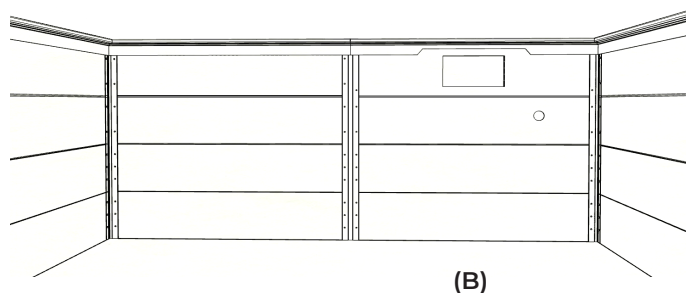
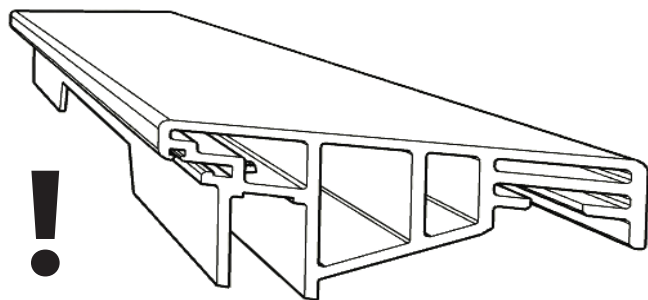
KPCOR60(L)T



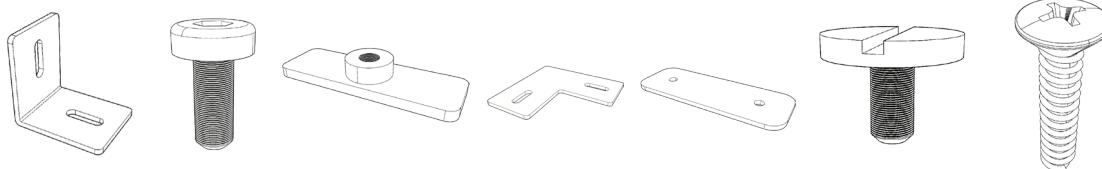
4.4 -Colocación de las playas



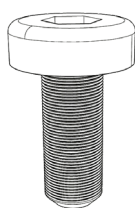
Todas las playas tienen la misma forma por la parte interna de la piscina, excepto una de ellas, que presenta un rebaje (108SK). Esa playa debe colocarse encima del panel de la filtración (B). Encontrará la playa en la caja PLYCOMP108SK.



Para el montaje, localice en las cajas de tornillos TKPCOR46 y/o TKPCOR60(L) las siguientes piezas:



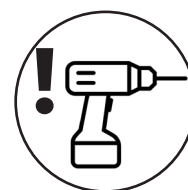
REF	FIX 90	SCREW 13	RECTANGULAR NUT	LINE UP 90	LINE UP 180	LEVELING SCREW	SCREW COUNTERSINK BLP
TKPCOR60	56	135	136	4	8	25	10
TKPCOR60(L)	60	144	144	4	8	25	10
TKPCOR46	48	116	116	4	6	21	10



SCREW 13



Se requiere destornillador para la instalación.
Destornillador no incluido

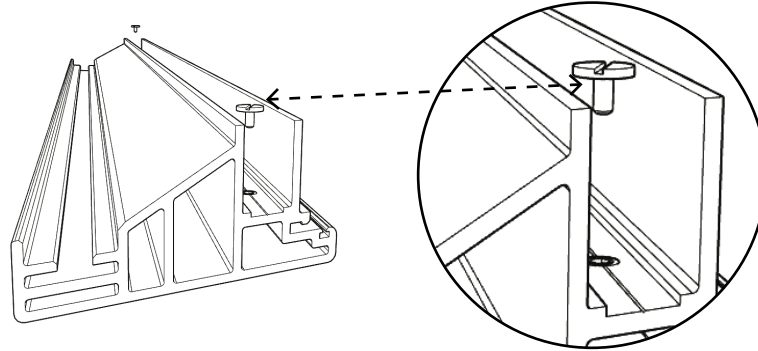


Se requiere taladrador para la instalación.
Taladrador no incluido

Una vez instalados los paneles, es conveniente volver a revisar que estén bien nivelados. Para poder solucionar pequeños desniveles tenemos dos propuestas:

4.4.1 - LEVELING SCREW (TORNILLO NIVELADOR):

Se colocan en el extremo de las playas, en una rosca que viene ya insertada para poder elevar la playa en los extremos en el caso de que el panel no esté paralelo al suelo. Le recomendamos que rosque completamente los tornillos en todos los extremos y monte toda la corona de la piscina.

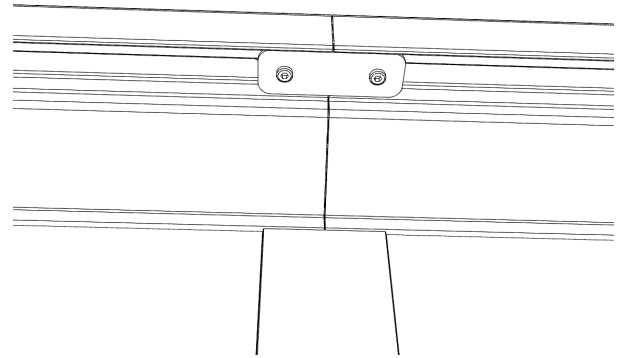


4.4.2 - LINE UP 90/180 (PIEZAS DE UNIÓN):

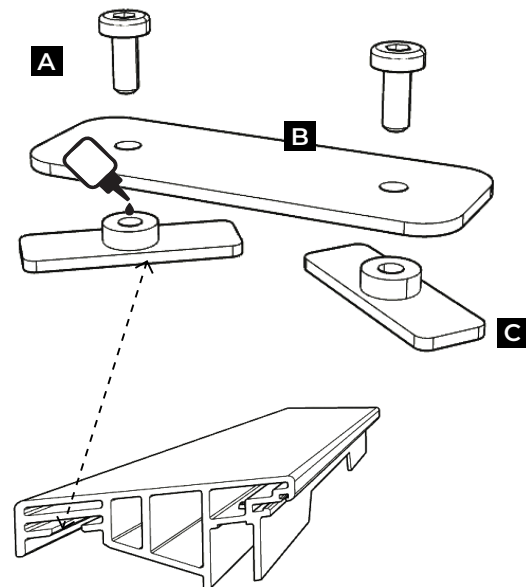
Las utilizaremos para unir las playas entre si por la parte no visible. Encontraremos dos tipos de uniones, una para las zonas rectas y otra para las esquinas de la piscina.

4.4.2.1-Piezas de unión para la zona recta (180 grados)

En la siguiente foto se pueden ver las piezas necesarias para unir dos playas entre sí.



REF	KPCOR60(L)T	KPCOR46T	Imagen
SCREW 13	16	12	A
LINE UP 180	8	6	B
RECTANGULAR NUT	16	12	C



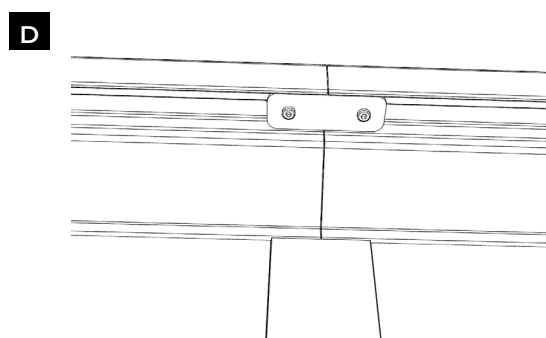
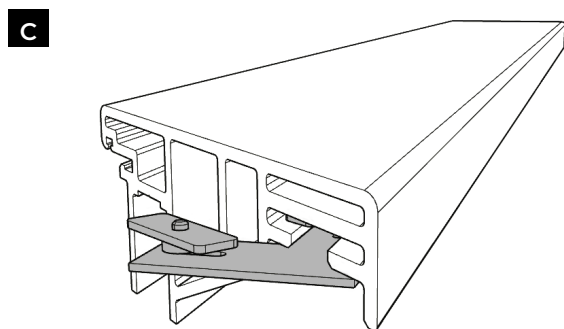
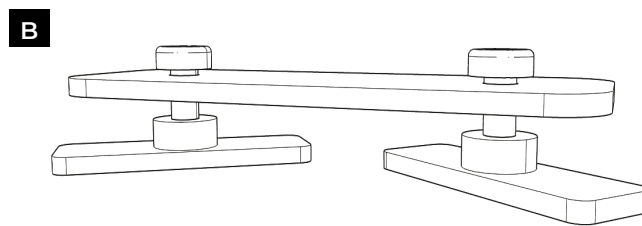
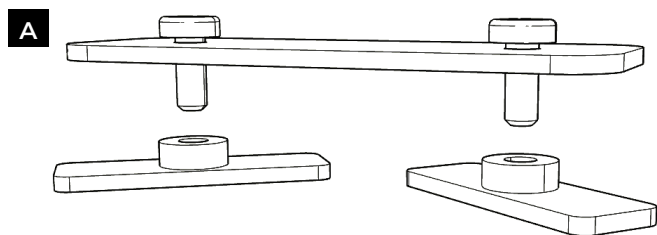
Haremos un premontaje de los conjuntos para eso introduciremos los tornillos "A" por los orificios de los alineadores "B" para finalmente roscar un poco las tuercas "C".

Se deben fijar con firmeza. Es posible que, si al paso del tiempo le sumamos las contracciones y dilataciones del material, estos conjuntos se acaben aflojando. Por ese motivo, para evitar tener que ajustarlos de nuevo aconsejamos fijarlos con un pegamento especial para tornillos.

Aplicación de adhesivo en la tuerca rectangular

Aplicar una gota de adhesivo específico para tornillos (por ejemplo, fijador de roscas anaeróbico) sobre la rosca de la *RECTANGULAR NUT antes del montaje. Asegurarse de que las superficies estén limpias y secas para garantizar una adhesión óptima.

Debe quedar ajustado como en la foto B.



En la imagen D pueden verse dos placas unidas.

4.4.2.2.-Piezas de unión para las esquinas (90 grados)

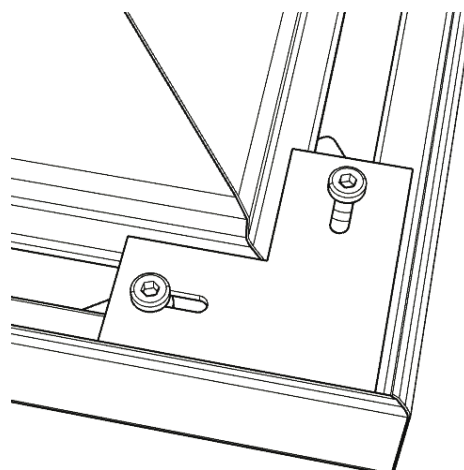
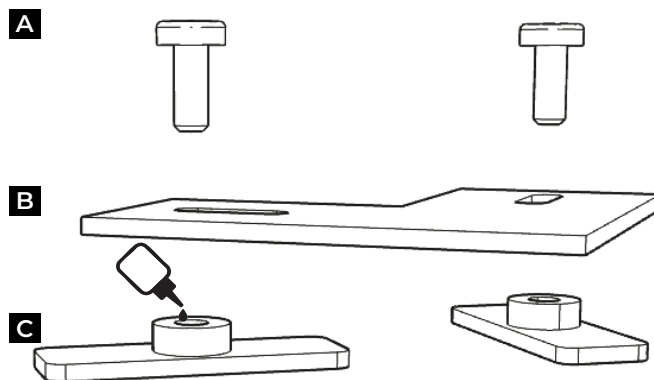
El procedimiento es el mismo que en las zonas rectas. A continuación se muestra un detalle del resultado de una correcta unión.

REF	KPCOR60(L)T	KPCOR46T	Imagen
SCREW 13	8	8	A
LINE UP 90	4	4	B
RECTANGULAR NUT	8	8	C

Se deben fijar con firmeza. Es posible que, si al paso del tiempo le sumamos las contracciones y dilataciones del material, estos conjuntos se acaben aflojando. Por ese motivo, para evitar tener que ajustarlos de nuevo aconsejamos fijarlos con un pegamento especial para tornillos.

Aplicación de adhesivo en la tuerca rectangular

Aplicar una gota de adhesivo específico para tornillos (por ejemplo, fijador de roscas anaeróbico) sobre la rosca de la *RECTANGULAR NUT antes del montaje. Asegurarse de que las superficies estén limpias y secas para garantizar una adhesión óptima.

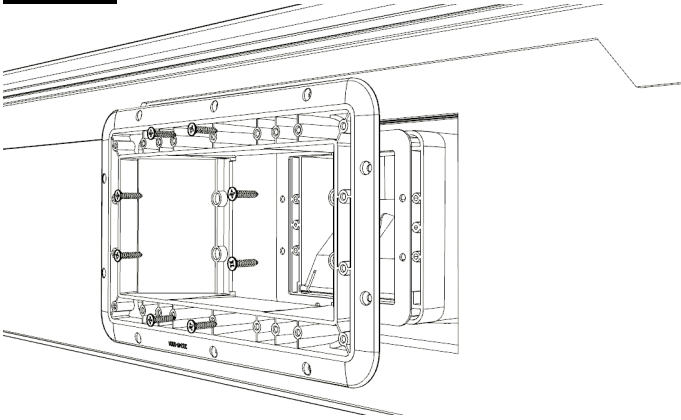


4.5 -Colocación del skimmer

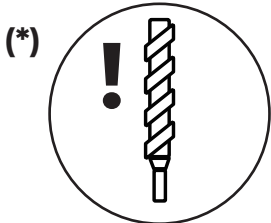
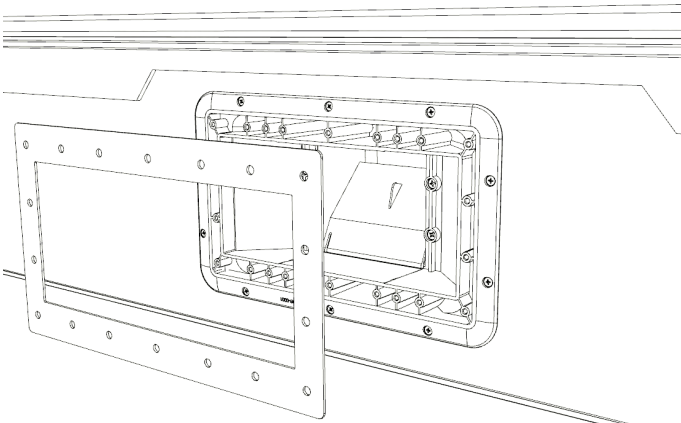
En primer lugar cogemos la boca del skimmer y la presentaremos en el agujero del panel de la filtración. *(Paso 1)*

Si le resulta complicado atornillarlo a la pared, puede utilizar una broca para acero de 2 mm. y hacer una guía para el tornillo. Así el trabajo será más sencillo. *(Paso 2 y 3)*

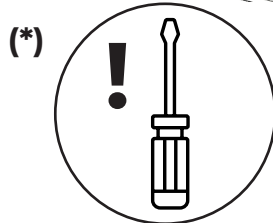
Paso 1



Paso 3



Se requiere broca para la instalación.
No incluida



Se requiere destornillador para la instalación.
No incluido

4.6 -Colocación manta protectora del fondo

Se recomienda utilizar cinta americana para tapar los remaches de los perfiles verticales, que estarán en contacto con la funda de la piscina. De esta manera, se evita que la funda se pinche.

Antes de cubrir el suelo, es recomendable barrer y aspirar la solera de hormigón, con el fin de quitar la suciedad, como piedras, ramas, hojas, etc.

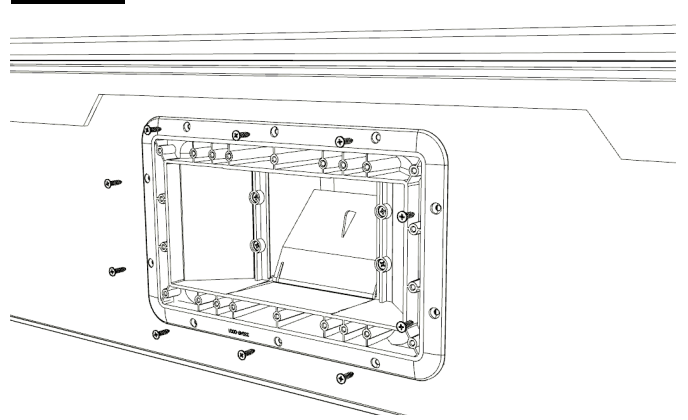
Coloque la manta para proteger la funda. Evite que queden arrugas, para que estas no se aprecien una vez esté la piscina llena de agua.

Corte la manta se acuerdo a su modelo de piscina, adaptándola a la forma de la misma.

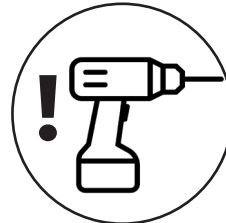
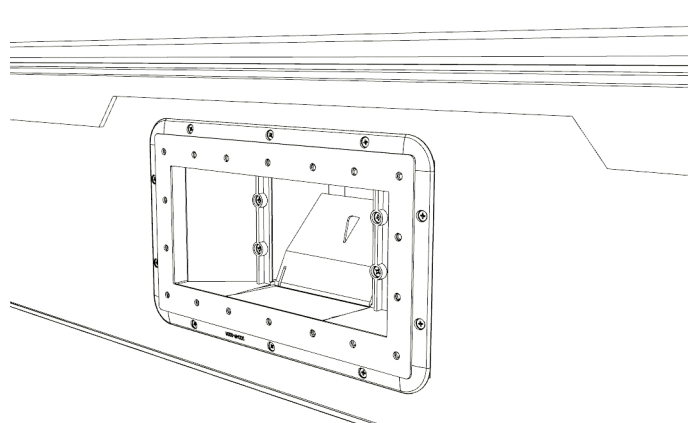
Coloque la junta de estanqueidad con el pegamento hacia el interior. Esto es muy importante para poder fijar bien la funda de plástico y evitar fugas de agua. *(Paso 4)*

()*Es necesario el uso de un destornillador y un taladro con una broca de 2mm para poder realizar la correcta instalación del skimmer.

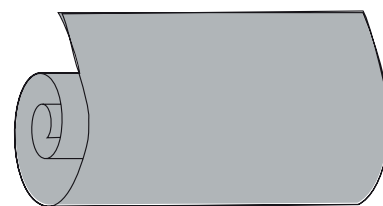
Paso 2



Paso 4



Se requiere taladro para la instalación.
No incluido



MPROV610



Se requiere cinta americana para la instalación.
No incluida

4.7 -Colocación de la funda (Liner)

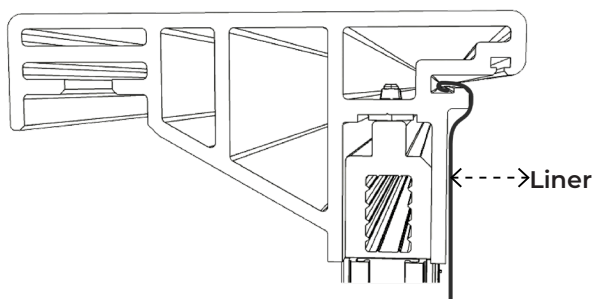
Extraiga la funda de la caja con mucho cuidado. Estírela y extiéndala a la sombra para que recupere su postura. Realice este paso al menos dos horas antes de su colocación. La temperatura ideal para montar el liner es de 25° - 30°C.

No utilice objetos punzantes, porque la funda puede pincharse. La garantía no cubre pinchazos debidos a su mala manipulación. Quítese el calzado.

Extienda la funda acercándola a las esquinas de la piscina. Es muy importante realizar este paso con prudencia, ya que la estética final de su piscina dependerá de la buena colocación de la funda.

Muy importante (*). Localice el número de serie en la parte superior de la pared de la funda, cerca de la soldadura que une el lateral y anótelos en el recuadro de la hoja de instrucciones para posibles reclamaciones.

Introduzca la funda en la ranura de fijación. Si en el momento de completar esta operación se observase en algún punto un exceso de funda en la pared, reparta uniformemente el sobrante por todo el perímetro de la piscina. De esta forma se evitarán arrugas.



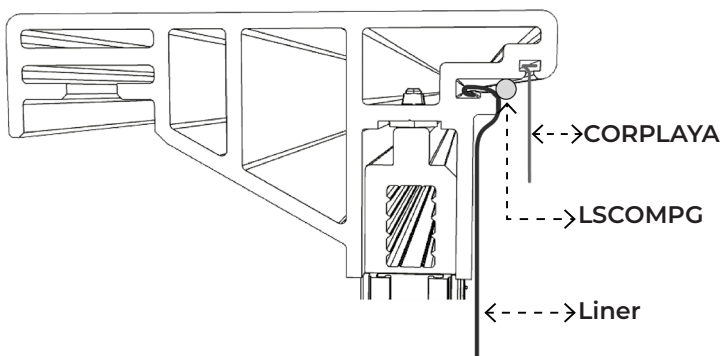
Una vez colocada, llene la piscina con agua unos 2 - 3 cm. y extienda bien las arrugas del fondo. Si quedan pliegues en el fondo no es razón para cambiarlo por otro, ya que no es un defecto de fabricación. Tómese su tiempo. También debe ajustar las esquinas del fondo y laterales de su piscina. Es importante repartir bien el liner por todo el lateral de la pared y fijarlo perfectamente.

4.7.1 -Colocación del cordón para sujeción del liner

Después de terminar de colocar el liner. Coja la tira de cordón (LSCOMPG) y corte en "inglete" trozos de cordón de 138 cm (largura de cada playa). Introducir cada cordón en cada playa de extremo a extremo para sujetar el liner anteriormente colocado. Ponerlos a continuación lo mas juntos posible. No llenar de agua hasta colocar todos los cordones en todas las playas de la piscina.

Antes de seguir llenando la piscina de agua y de instalar la filtración, dejaremos colocado el cordón embellecedor de las playas (CORPLAYA).

Es aconsejable empezar por una esquina de la piscina y ayudarse de un destornillador plano. Puede cortarlo si cree que es necesario.



KPCOR46T	KPCOR60(LT)
CORPLAYA15	CORPLAYA18
LSCOMPG	LSCOMPG

Es posible que debido a la presión del agua los paneles de su piscina se curven un poco y que la estructura haga ruidos de crujidos. No se preocupe, es absolutamente normal y no hay ningún riesgo de que los paneles se rompan.

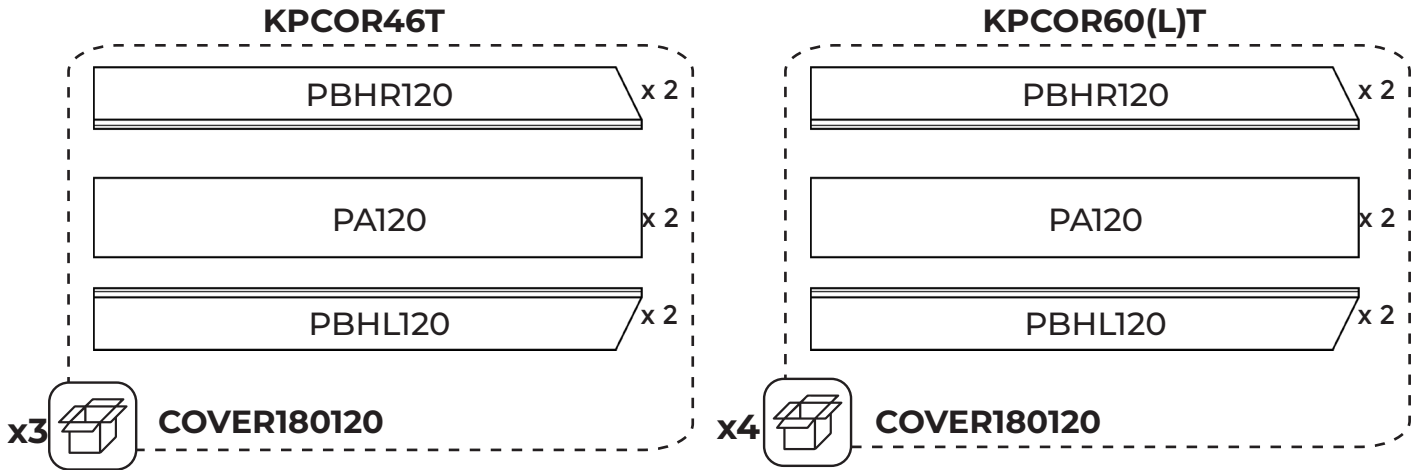
4.7.2 -Colocación de los embellecedores del sistema estructural

Se trata de cubrir los postes verticales (IPE) para darle una estética más bonita a la piscina. Es tan solo una pieza decorativa.

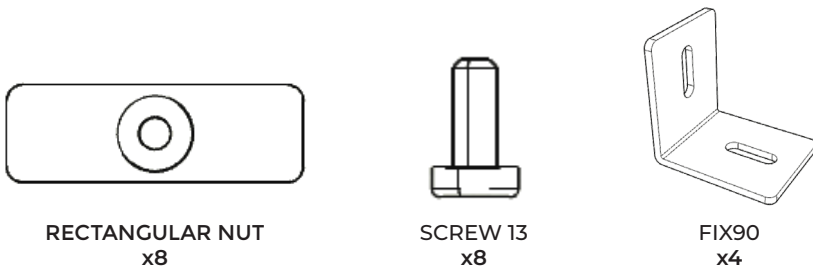
Hay dos tipos de embellecedores, los que cubren el sistema estructural y los que cubren las esquinas de la piscina

4.7.2.1 -Zona recta

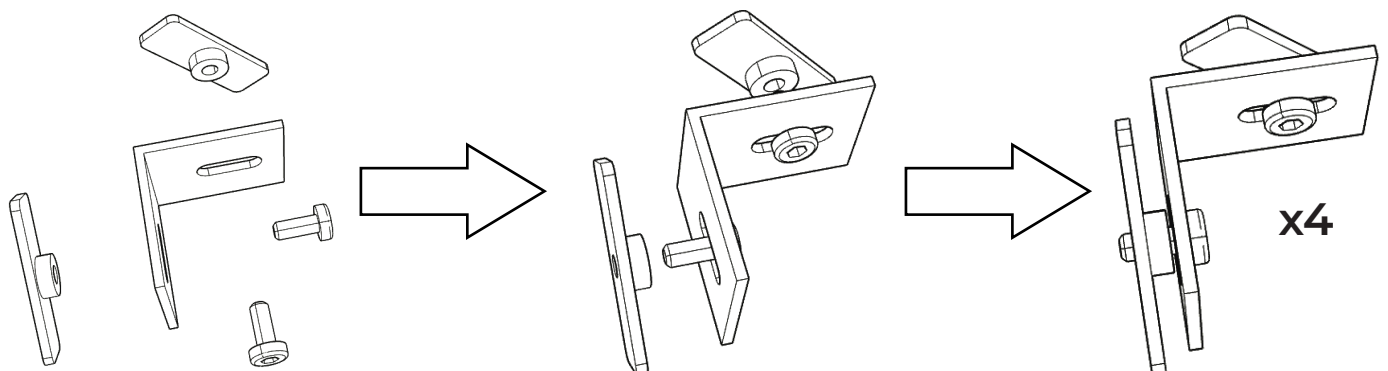
Comenzaremos por los situados en las zonas rectas. Debe identificar las referencias COVER180120. Cada caja tiene las piezas necesarias para cubrir dos perfiles IPE.



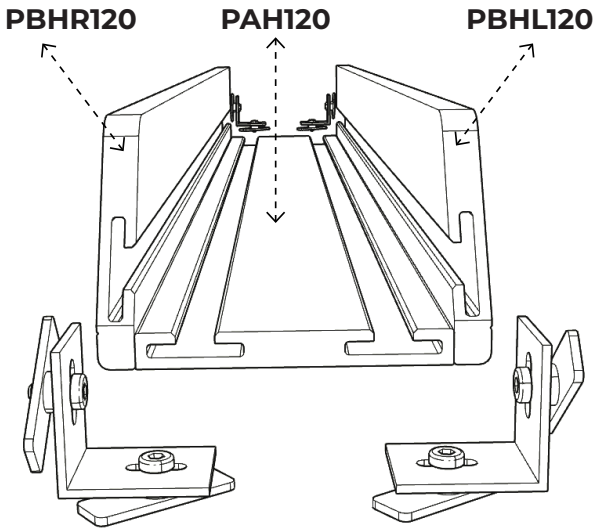
Para montar cada embellecedor, hacen falta las siguientes piezas:



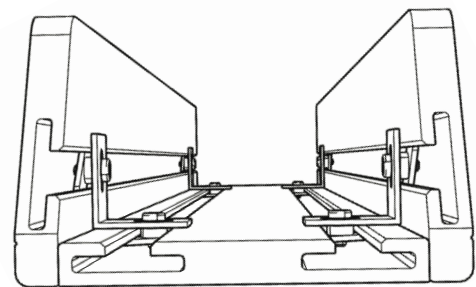
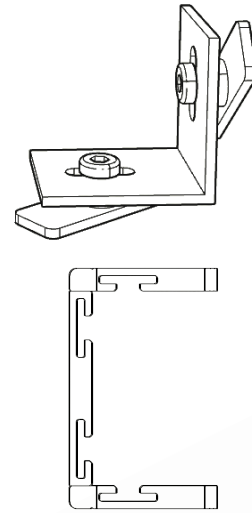
Seguiremos los pasos que aparecen en las imagenes. Cada embellecedor tendrá 4 conjuntos.



Se deben fijar con firmeza. Es posible que, si al paso del tiempo le sumamos las contracciones y dilataciones del material, estos conjuntos se acaben aflojando. Por ese motivo, para evitar tener que ajustarlos de nuevo aconsejamos fijarlos con un pegamento especial para tornillos.



x4



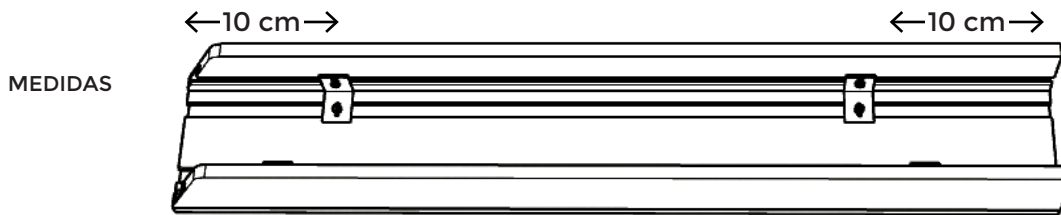
Se deben fijar con firmeza. Es posible que, si al paso del tiempo le sumamos las contracciones y dilataciones del material, estos conjuntos se acaben aflojando. Por ese motivo, para evitar tener que ajustarlos de nuevo aconsejamos fijarlos con un pegamento especial para tornillos.

Aplicación de adhesivo en la tuerca rectangular

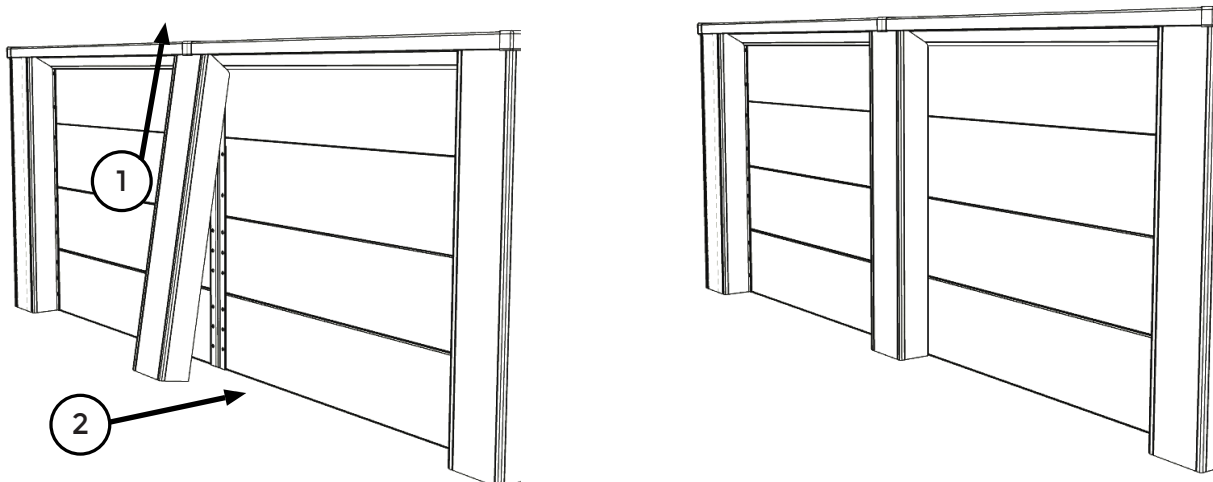
Aplicar una gota de adhesivo específico para tornillos (por ejemplo, fijador de roscas anaeróbico) sobre la rosca de la *RECTANGULAR NUT antes del montaje. Asegurarse de que las superficies estén limpias y secas para garantizar una adhesión óptima.

En esta foto se aprecia el embellecedor perfectamente montado y listo para colocarlo contra los paneles de la piscina.

Una vez instalados los conjuntos por los railes, aconsejamos fijarlos en la siguiente posición.

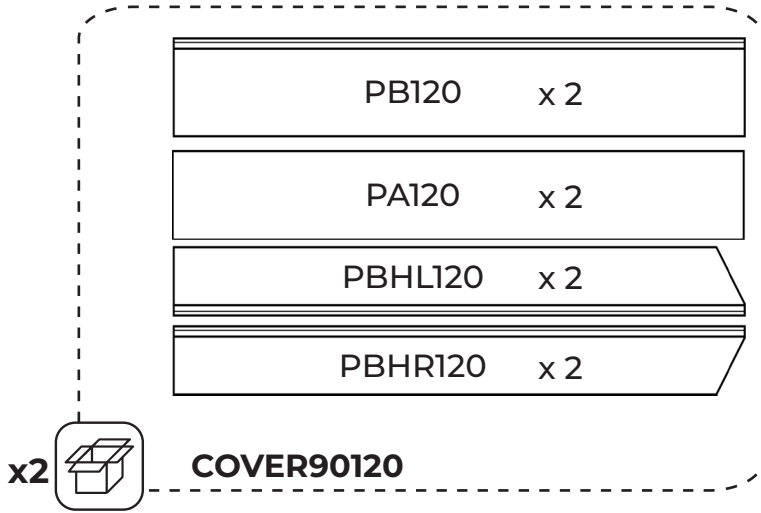


Tendremos que introducir la parte superior del embellecedor en la parte inferior de las playas (1) para finalmente empujar la parte inferior hasta que toque el panel (2).

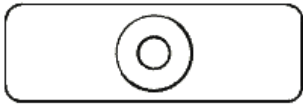


4.7.2.2 -Zona Esquinas

Cada caja COVER90120 tiene las piezas necesarias para cubrir dos esquinas de su piscina.



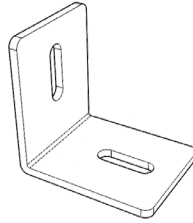
Para montar cada embellecedor, hacen falta las siguientes piezas:



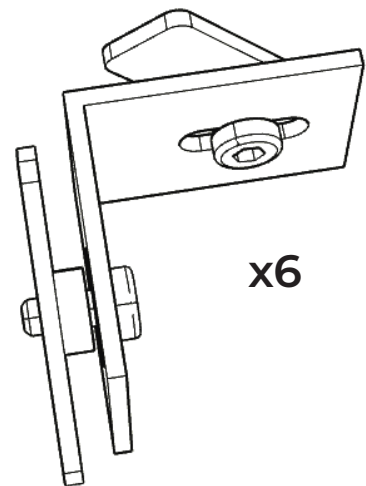
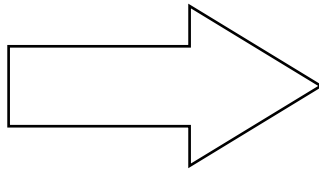
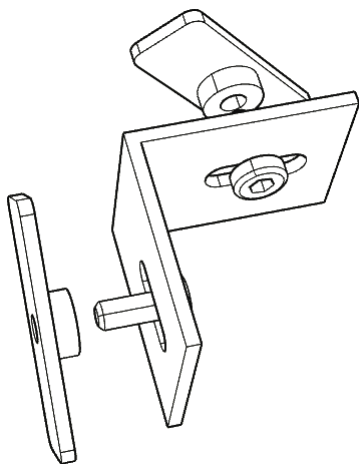
RECTANGULAR NUT
x12



SCREW 13
x12



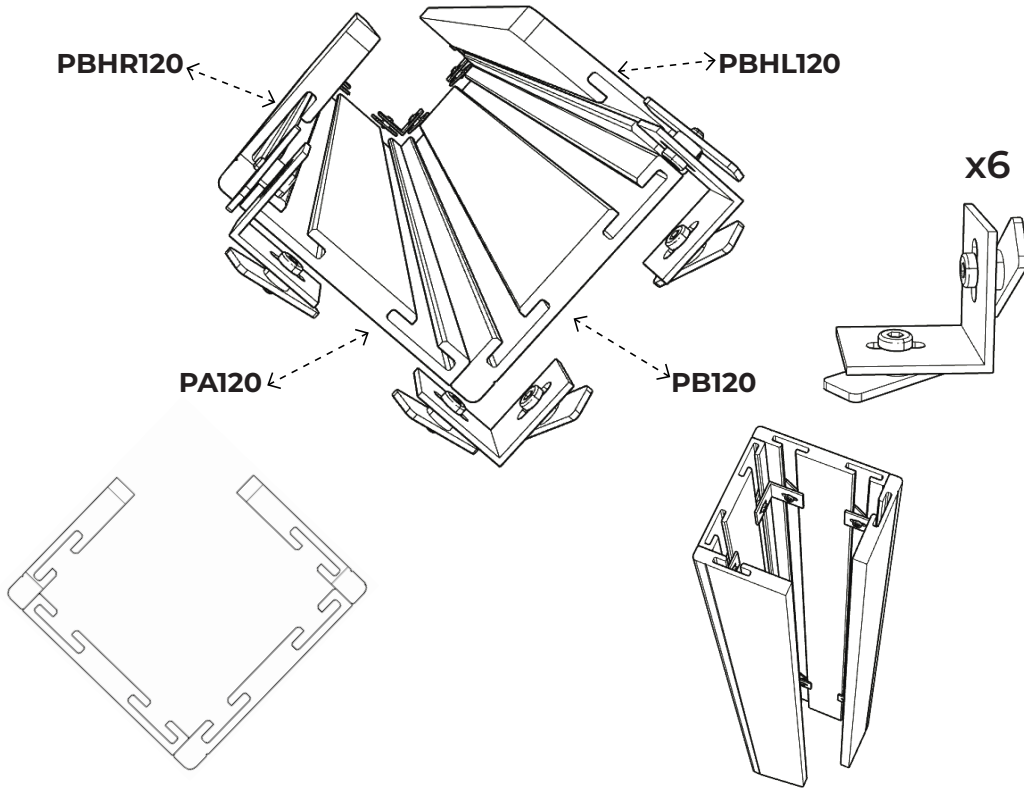
FIX
x6



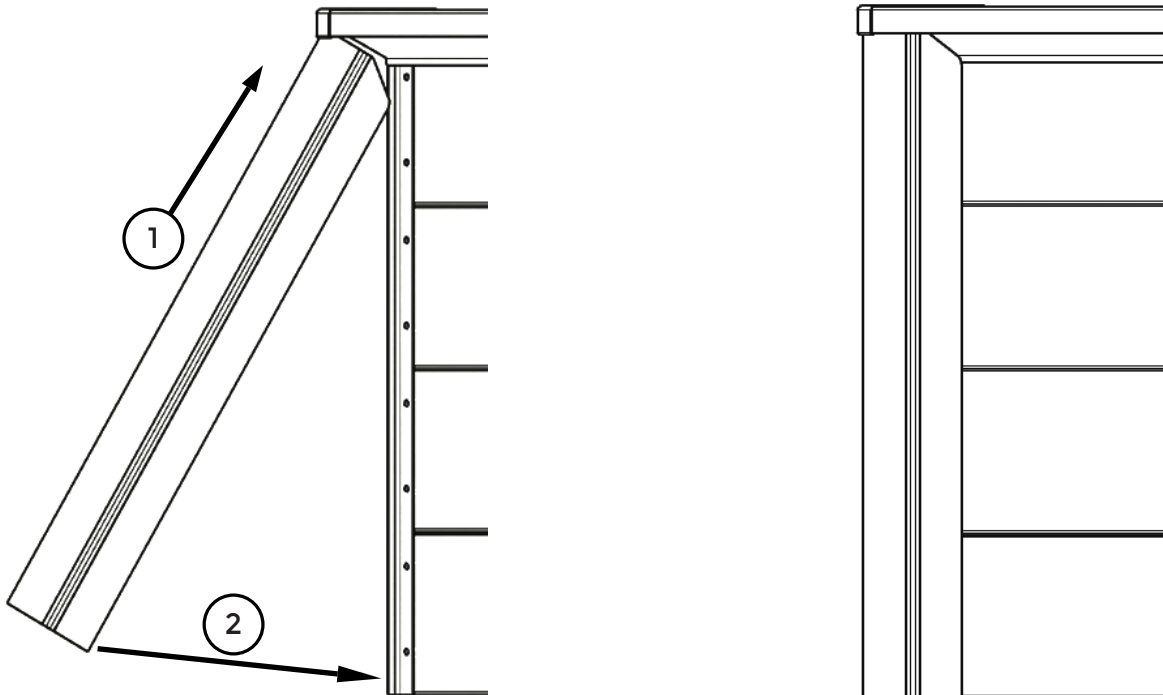
Se deben fijar con firmeza. Es posible que, si al paso del tiempo le sumamos las contracciones y dilataciones del material, estos conjuntos se acaben aflojando. Por ese motivo, para evitar tener que ajustarlos de nuevo aconsejamos fijarlos con un pegamento especial para tornillos.

Aplicación de adhesivo en la tuerca rectangular

Aplicar una gota de adhesivo específico para tornillos (por ejemplo, fijador de roscas anaeróbico) sobre la rosca de la *RECTANGULAR NUT antes del montaje. Asegurarse de que las superficies estén limpias y secas para garantizar una adhesión óptima.



Una vez montado el embellecedor, lo instalamos en la esquina siguiendo estos pasos:



4.7.3 -Colocación de los embellecedores de las playas.



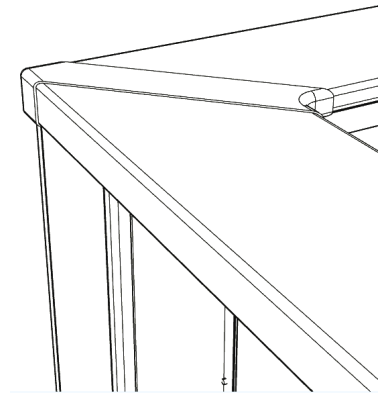
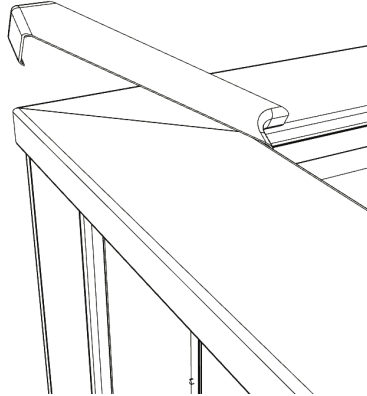
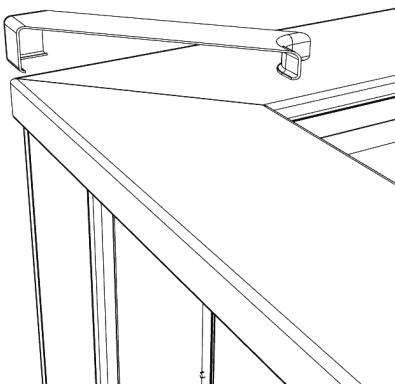
Estas piezas sirven para cubrir las uniones de las playas (debe haber un espacio entre las playas). Su función es estética.

Es posible que debido a irregularidades en el terreno el embellecedor no ajuste completamente. Si esto sucede, no se preocupe ya que no afecta al sistema estructural. En ese caso aconsejamos utilizar cinta de doble cara o un velcro para solucionarlo.

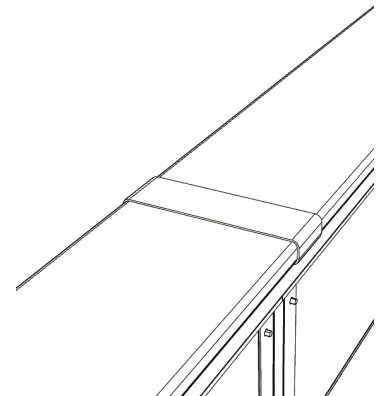
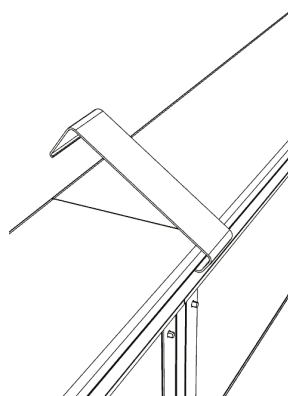
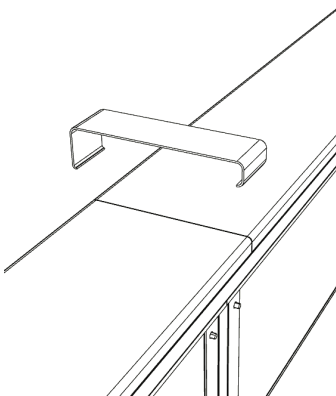
Localice los embellecedores. Todas las piscinas tienen embellecedores con forma angular. Colóquelos en las uniones de las playas.

No es necesario atornillarlos.

ANG090

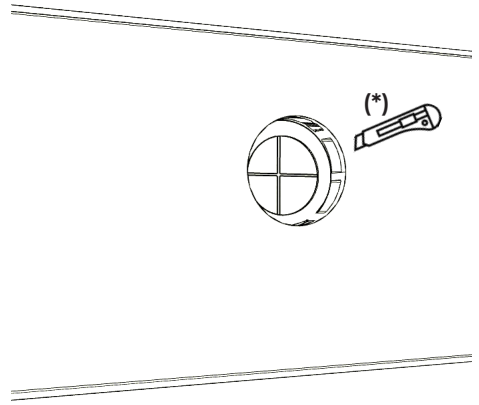


ANG180



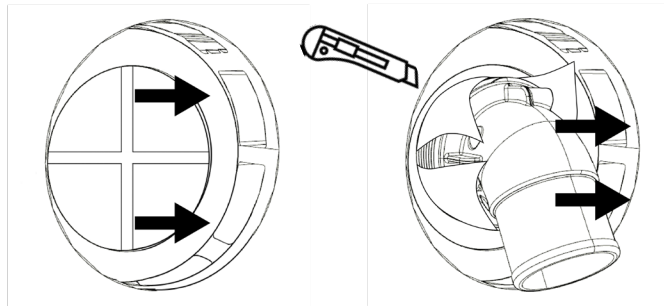
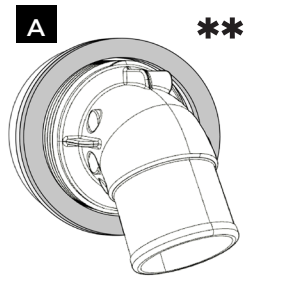
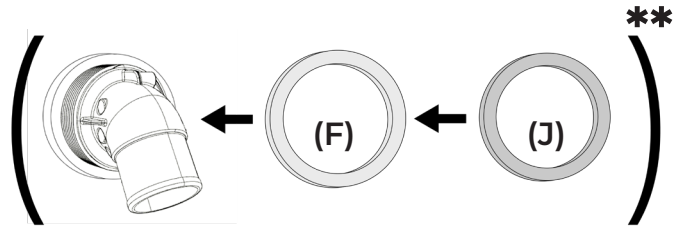
4.8 -Colocación de la boquilla de retorno

Es una válvula situada en la parte inferior de la pared de la piscina, por donde retorna el agua depurada procedente de la depuradora. Comenzar a llenar la piscina (con una manguera de jardín), hasta que llegue a 4 cm por debajo del borde inferior de la boquilla. Marcar el orificio en el liner con un rotulador y hacer un corte en cruz en el centro con ayuda de un cúter(*) (cuchilla), sin rebasar el agujero del troquel.

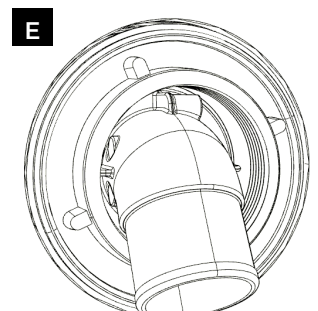
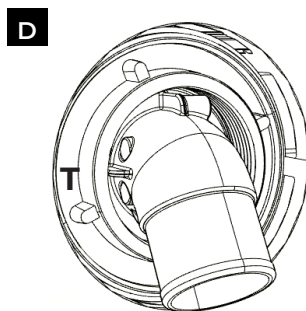
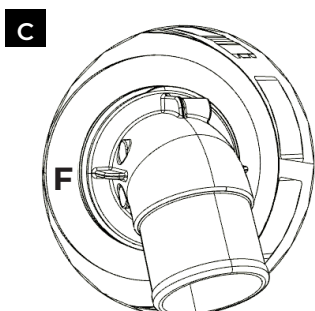
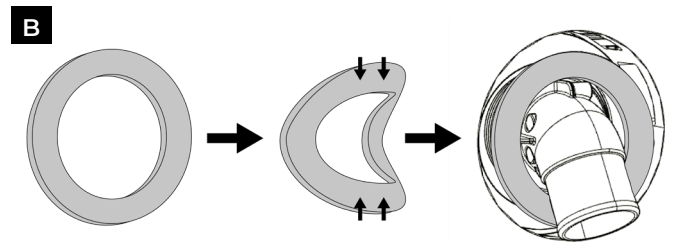


También puede cortar el liner antes de introducir la boquilla, haciendo un corte circular apoyando por detrás una superficie plana. Localice dos válvulas de retorno de la caja del skimmer. Hay una válvula con una terminación lisa, que podrá utilizar con la manguera proporcionada en el kit de su piscina. Por otro lado, encontrará otra válvula de retorno con una terminación roscada. Deberá utilizar esta pieza si quiere instalar una manguera de PVC semi-rígido (no incluida). En este caso, necesita un acople para cambiar de diámetro 38 mm a diámetro 50 mm, que podrá encontrar en su tienda de bricolaje más cercana.

Se introduce la boquilla desde el interior de la piscina a través del corte realizado, con un anillo de fricción (F) y una junta (J) ya colocados en la boquilla(**). De este modo, la junta (J) queda en contacto con el liner. Corte el trozo de liner que asoma por el exterior. (Foto A)



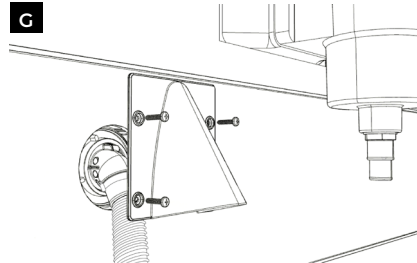
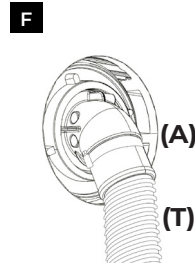
La otra junta (J) se coloca desde el exterior, doblándola y atravesando el panel, para que quede en contacto con el liner y el panel. (Foto B)
 Coloque el otro anillo de fricción (F) (Foto C) y apretar firmemente con la tuerca (T). (Foto D)
 Para insertar la tuerca desde el exterior, la persona que esté en el interior de la piscina sujetando la válvula de retorno, debe realizar un leve movimiento hacia atrás para poder fijar la tuerca con el panel de composite desde el exterior. (Foto D - E)



Insertar la manguera de retorno (M), que va desde la toma de salida de la depuradora, hasta la boquilla de retorno (V) y sujetarla con la abrazadera (A) (foto F). Cuando la filtración esté en funcionamiento, debe instalar el embellecedor de seguridad como en la foto G.

Utilice los tornillos incluidos. Consejo: puede usar una broca de 2 mm para hacer una guía en el panel. De esta manera es más fácil atornillarlo. Es recomendable fijarlo una vez ponga en marcha la filtración.

Así podrá corregir cualquier problema que tenga con la filtración sin necesidad de quitar el embellecedor.



4.9 -Fijación del cuerpo del Skimmer (S) al exterior de la piscina:

Seguir llenando de agua la piscina, hasta que el nivel esté a 4 cm. de la parte inferior del troquel del skimmer. Pegue la junta de estanqueidad y coloque el marco del skimmer. Atornillelo con un destornillador.

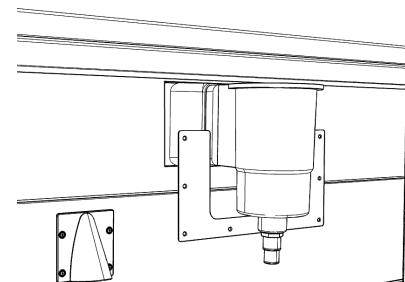
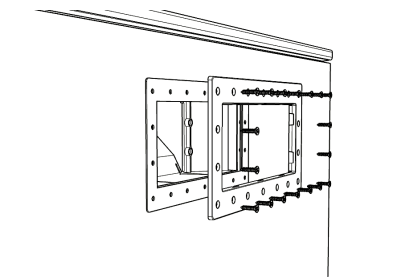
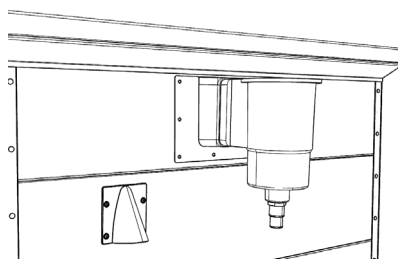
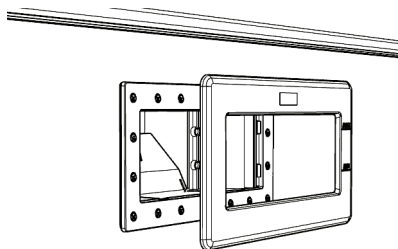
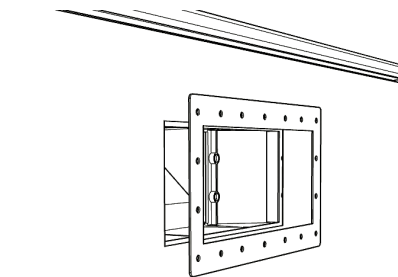
Recorte con un cúter (cuchilla) el liner (L) que se encuentra en el interior de la piscina y ocupa el recuadro del troquel.

Finalmente, ponga el embellecedor. Observe que el embellecedor tiene unas marcas de "max" y "min". Indican el máximo y el mínimo de nivel de agua que debe tener su piscina.

Cubrir con teflón el manguito de conexión (C) y la toma de entrada del agua de la depuradora. Atornillar fuertemente el manguito de conexión (C) al cuerpo del skimmer y conectar un extremo de la manguera con la ayuda de una abrazadera (A) al manguito de conexión del skimmer (C).

Encajar el otro extremo de la manguera a la entrada de la toma de agua de la depuradora y apretar con la ayuda de una abrazadera.

IMPORTANTE: Poner teflón en todas las roscas de conexión de agua. Busque el embellecedor de aluminio del skimmer. Para fijarlo al panel, coja 6 tornillos (SCREW COUNTERSINK BLP).



4.10 -Colocación de la escalera interior

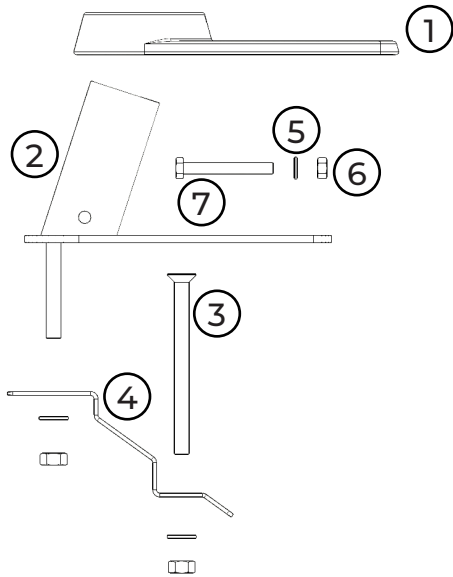
Saque la escalera y siga las instrucciones de montaje. Piense el lugar de su piscina en el que desea tener la entrada. Para que sea más real puede montarla y presentarla dentro de su piscina sin poner los anclajes. Simplemente apóyela en la playa. *(Paso 1)*

Busque dos chapas metálicas. Estas piezas son fundamentales para fijar correctamente la escalera. Presente una de las dos chapas y haga un agujero desde abajo con una broca apropiada N° 10. *(Paso 2)*

Coloque la pieza 2, el anclaje, de tal manera que coincida con el agujero. Meta el tornillo más corto y fíjelo con una tuerca y arandela. Termine de fijar la chapa haciendo otro agujero y fijándola con el tornillo más largo. *(Paso 3)*

Una vez fijado un anclaje de la escalera, presente el otro anclaje. Marque el lugar donde debe hacer el agujero de los tornillos. Este paso es muy importante, ya que debe coincidir bien la distancia entre los pasamanos de la escalera. *(Paso 4)*

Identificador de piezas:

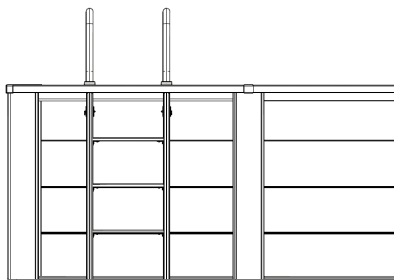


- 1: Embellecedor
- 2: Anclaje
- 3: Perno
- 4: Pletina
- 5: Arandela
- 6: Tuerca
- 7: Tornillo fijador

Pasos que seguir para el montaje:

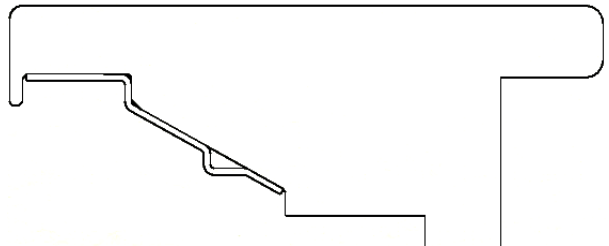
Paso 1

Centrar la escalera en medio de la playa deseada



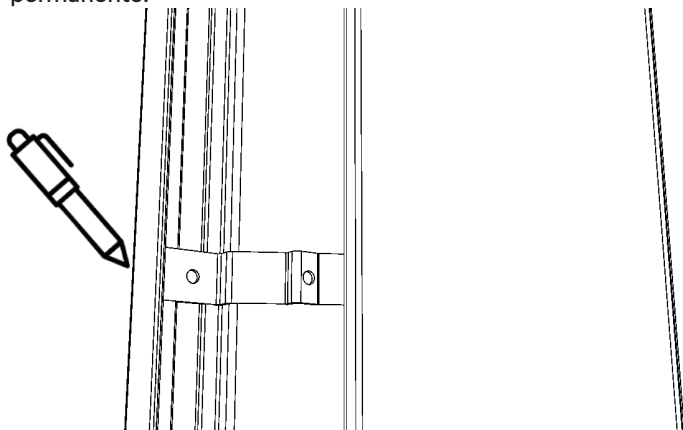
Paso 2

Colocaremos la pletina (4) en la parte inferior de la playa



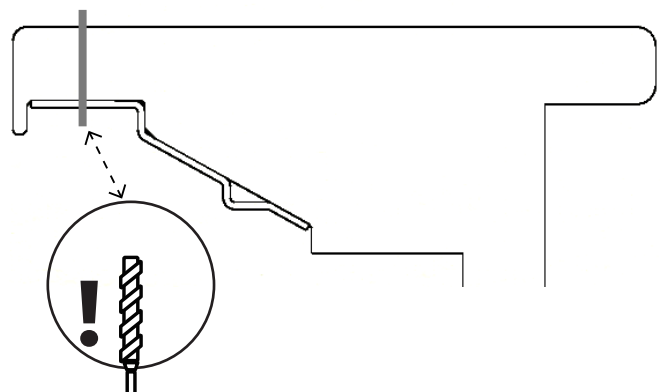
Paso 3

Marcamos el agujero superior en la playa con un rotulador permanente.



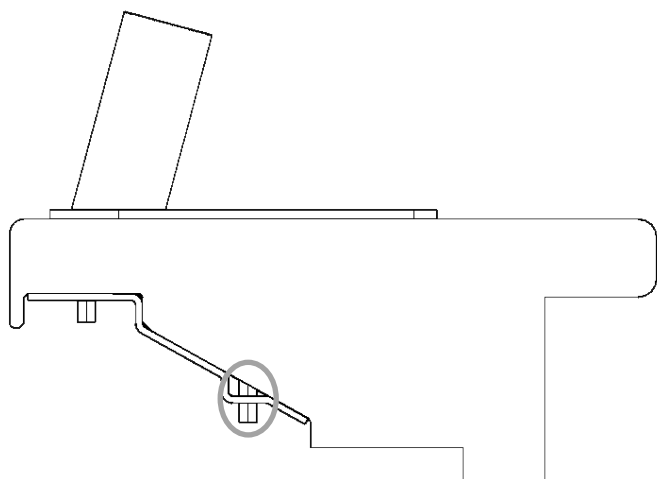
Paso 4

Después se debe hacer una perforación que atraviese toda la playa perpendicular a la cara marcada. Es recomendable utilizar primero una broca más fina y una vez atravesada la pieza, otra broca más ancha



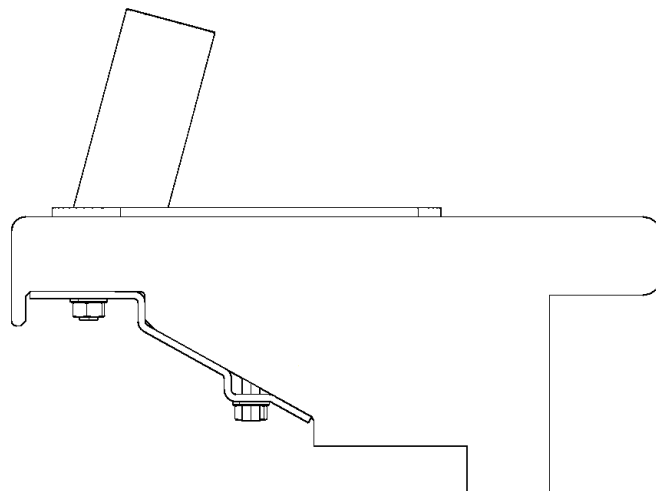
Paso 5

Después introduciremos la pieza (2) y fijaremos a la pletina(4) utilizando la arandela(5) y la tuerca(6). (Paso 5)



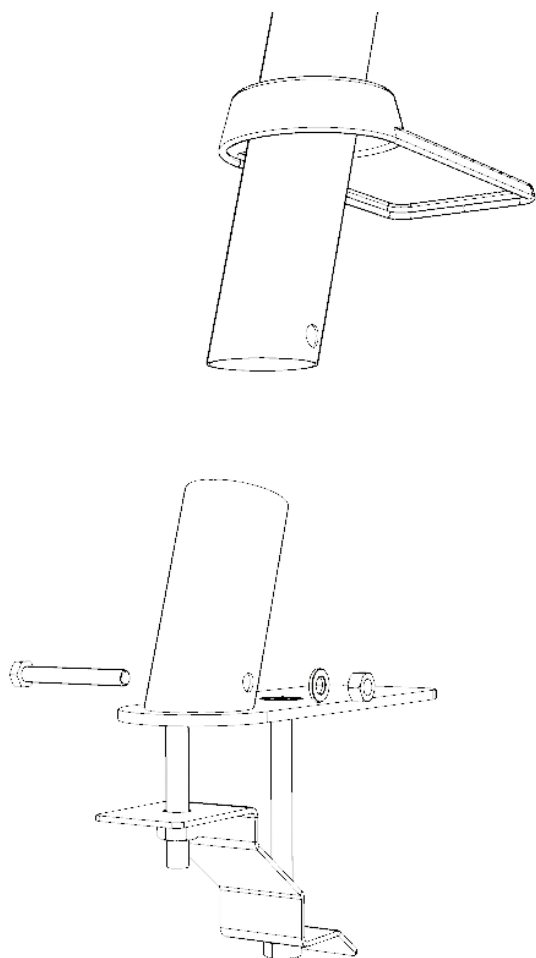
Paso 6

Una vez fijado el paso anterior, repetiremos el mismo proceso con el agujero inferior de la pletina(4) e introduciremos el perno (3) y lo fijaremos del mismo modo. (Paso 6)



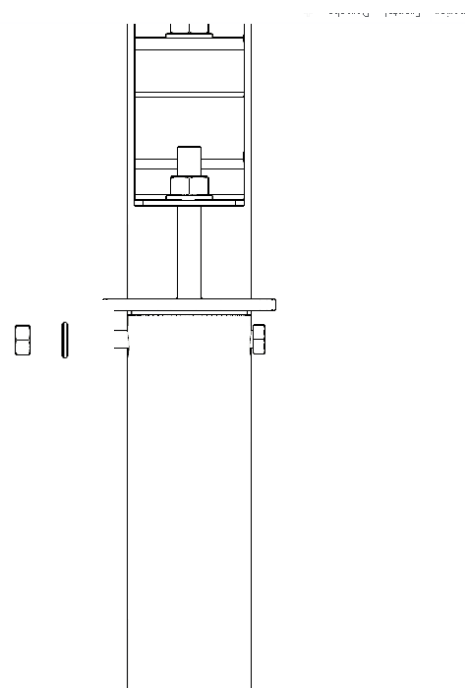
Paso 7

Fije el pasamanos al anclaje 1 utilizando el tornillo fijador (7), la arandela (5), la tuerca (6). No olvide introducir el embellecedor (1) antes de realizar el montaje. (Paso 7)



Paso 8

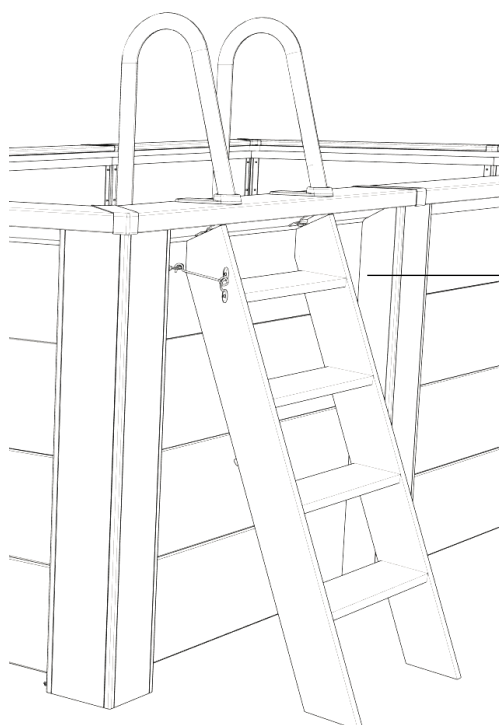
Para fijar la sujeción que falta, coloque la escalera completa y marque de nuevo con un rotulador la ubicación de la pletina (4). Se deben seguir los mismos pasos. (Paso 8)



4.10.1 -Colocación de la escalera exterior

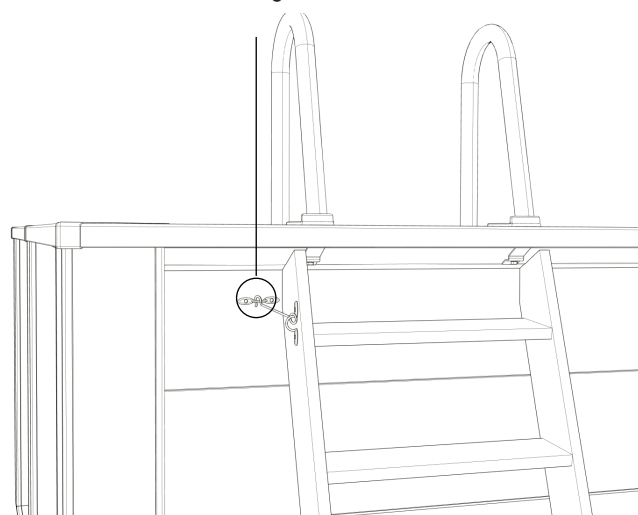


Saque la escalera de la caja con cuidado y coloque todas las piezas sobre una superficie plana. Busque los 8 tornillos (3.5 x 25 mm) y los dos ganchos incluidos en el TETCOMP. Verifique que no falte ningún elemento antes de comenzar la instalación.



Zona de instalacion

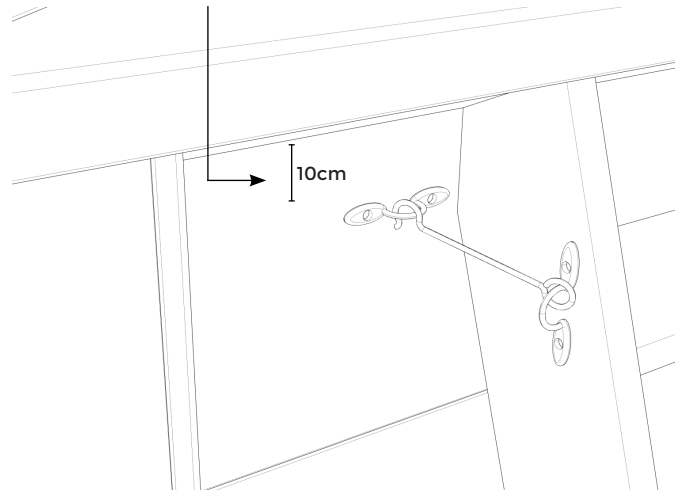
Puntos de fijación



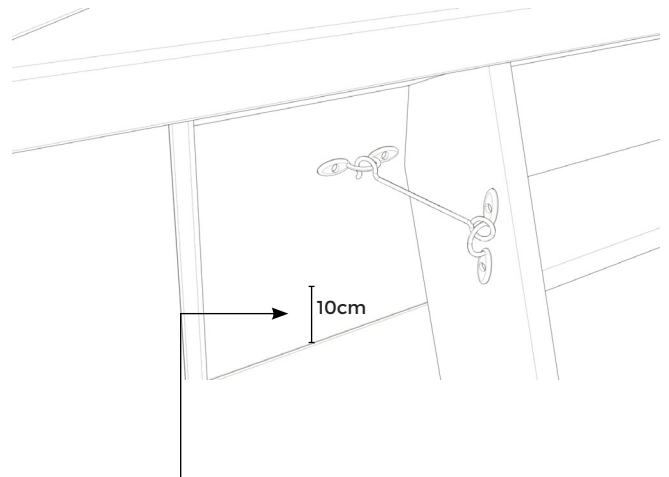
Presente la escalera apoyándola suavemente contra la pared exterior de la piscina. Asegúrese de que quede en posición vertical y centrada con respecto al pasamanos. Cuando la posición sea correcta, retire la escalera para marcar los puntos de fijación.

Mida 10 cm desde la parte superior del panel donde irá la escalera y marque el punto. Esta marca corresponde al agujero superior para instalar el primer gancho de sujeción. Asegúrese de que la marca continua alineada con el pasamanos.

Primera medida

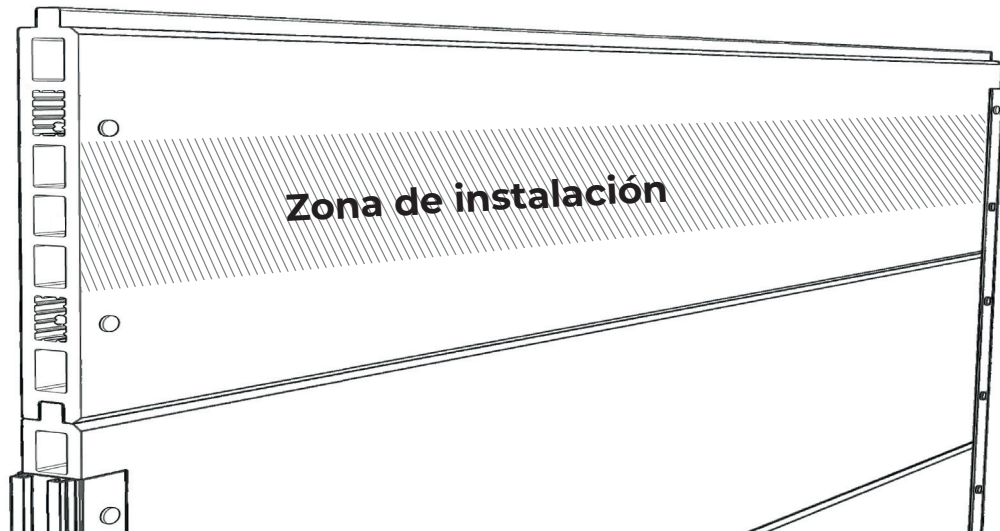


Mida ahora 10 cm desde la parte inferior del mismo panel para ubicar el gancho de manera que no toque la zona metálica del interior del panel. Marque ese punto centrado y manteniendo la vertical entre ambas marcas.

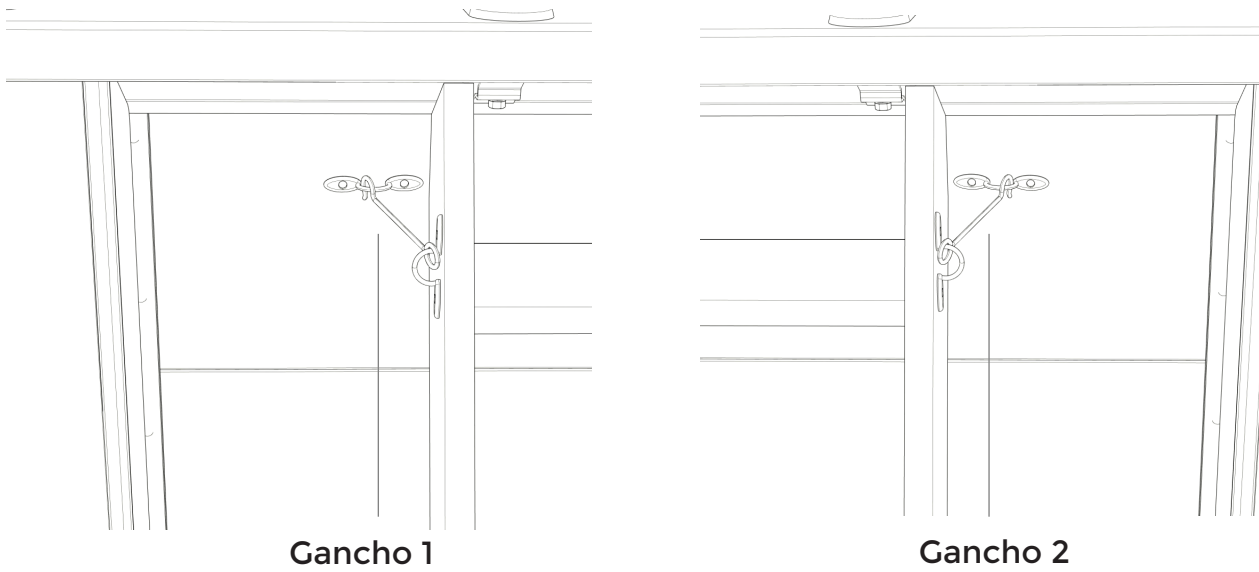


Segunda medida

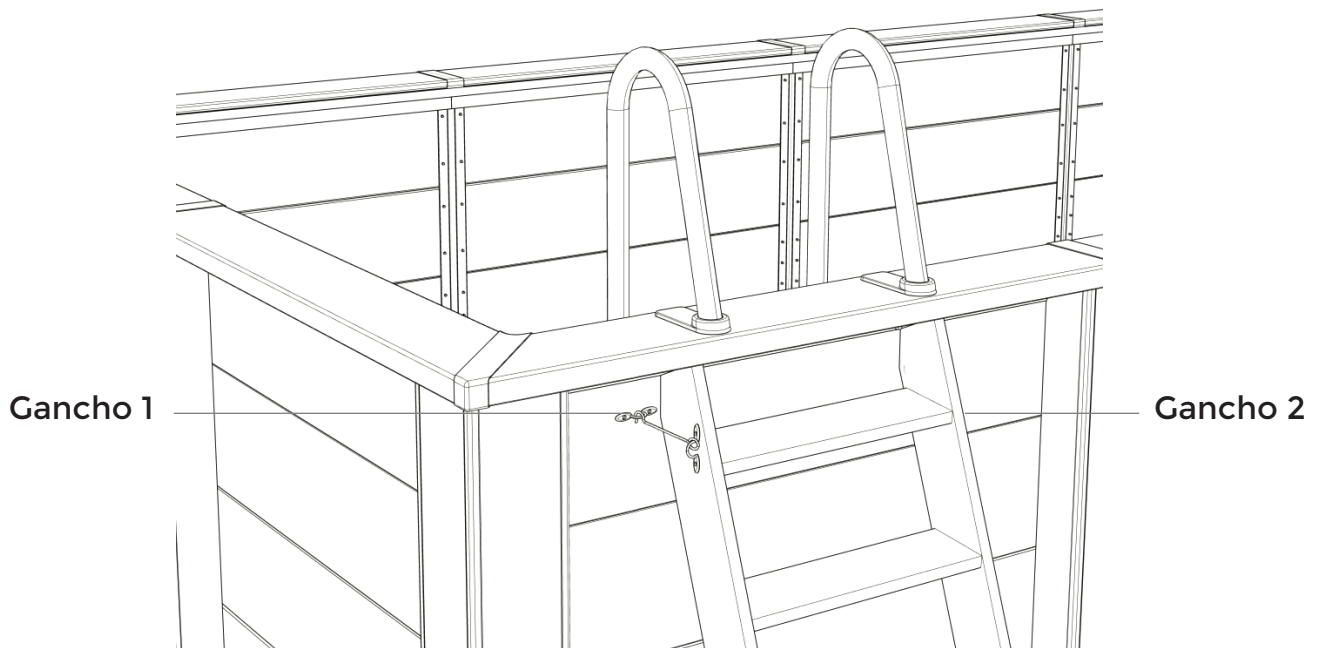
Una vez tomadas las medidas, asegúrese de instalar el gancho únicamente en la zona de instalación del panel indicada en este gráfico, evitando coincidir con las dos barras metálicas internas del panel.



Tome el primer gancho y colóquelo sobre la marca superior para comprobar su orientación. Fijelo utilizando 4 tornillos, apretando de manera firme pero sin dañar el panel. Repita el mismo procedimiento instalando el segundo del otro lado de la escalera.



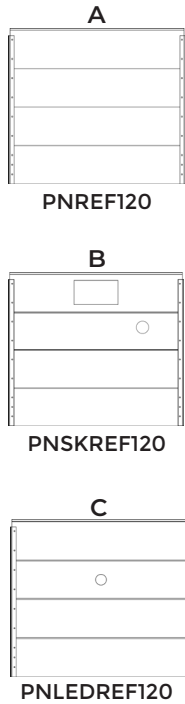
Una vez instalados ambos ganchos, presente nuevamente la escalera en su posición final. Enganche los puntos metálicos de la escalera en cada gancho y verifique su estabilidad. Tire suavemente hacia abajo para confirmar que la fijación quedó segura y correcta.



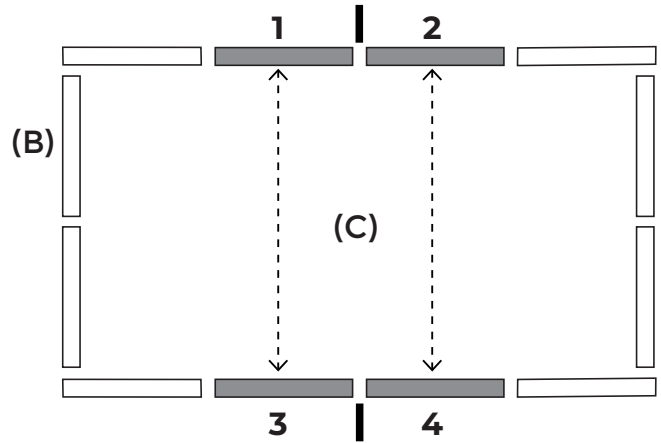
4.11 -Colocación del proyector LED

NOTA 1:

KPCOR60LT: Su piscina se compone de 10 paneles estándar, 1 panel para la filtración y 1 panel para el Led. Le aconsejamos estas 4 opciones para ubicar el panel con el troquel para el foco LED. De esta manera la luz se repartirá mejor por toda su piscina.



KPCOR60LT

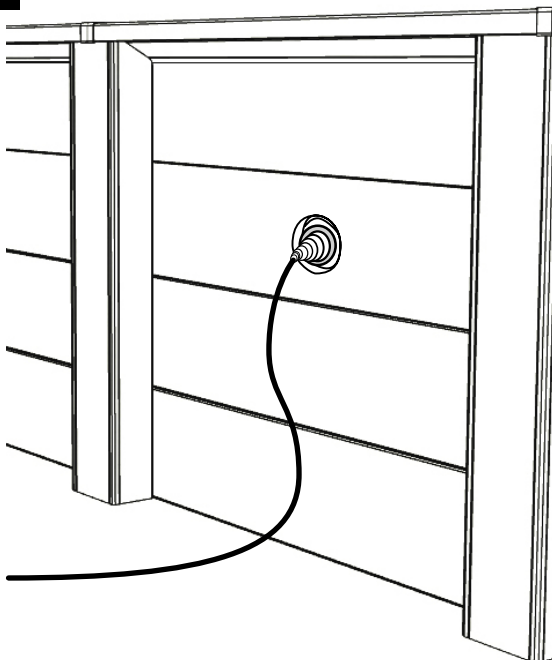


4.11.1 -Instalación del embellecedor del proyector LED

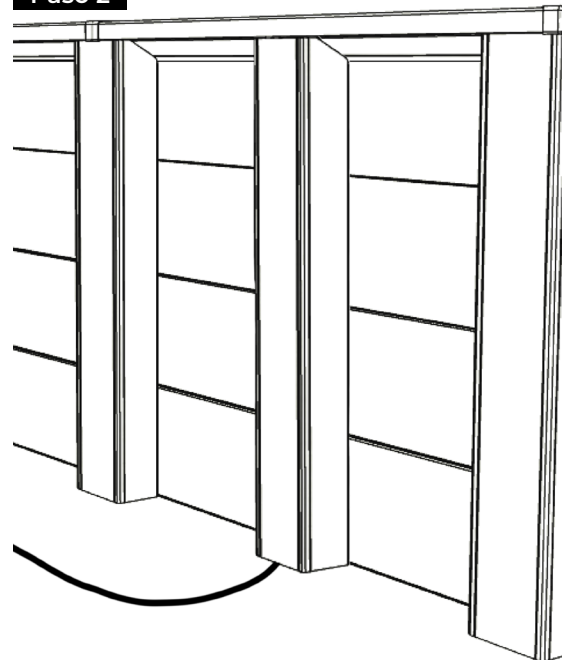
NOTA 2:

Se trata de cubrir el proyector led y el cable (Paso 1), al igual que se realizó para cubrir el sistema estructural (Ver apartado 4.7.2.1 Zona Recta). Localice la pieza LEDCOVERT120 y póngala como se muestra en la imagen (Paso 2).

Paso 1



Paso 2



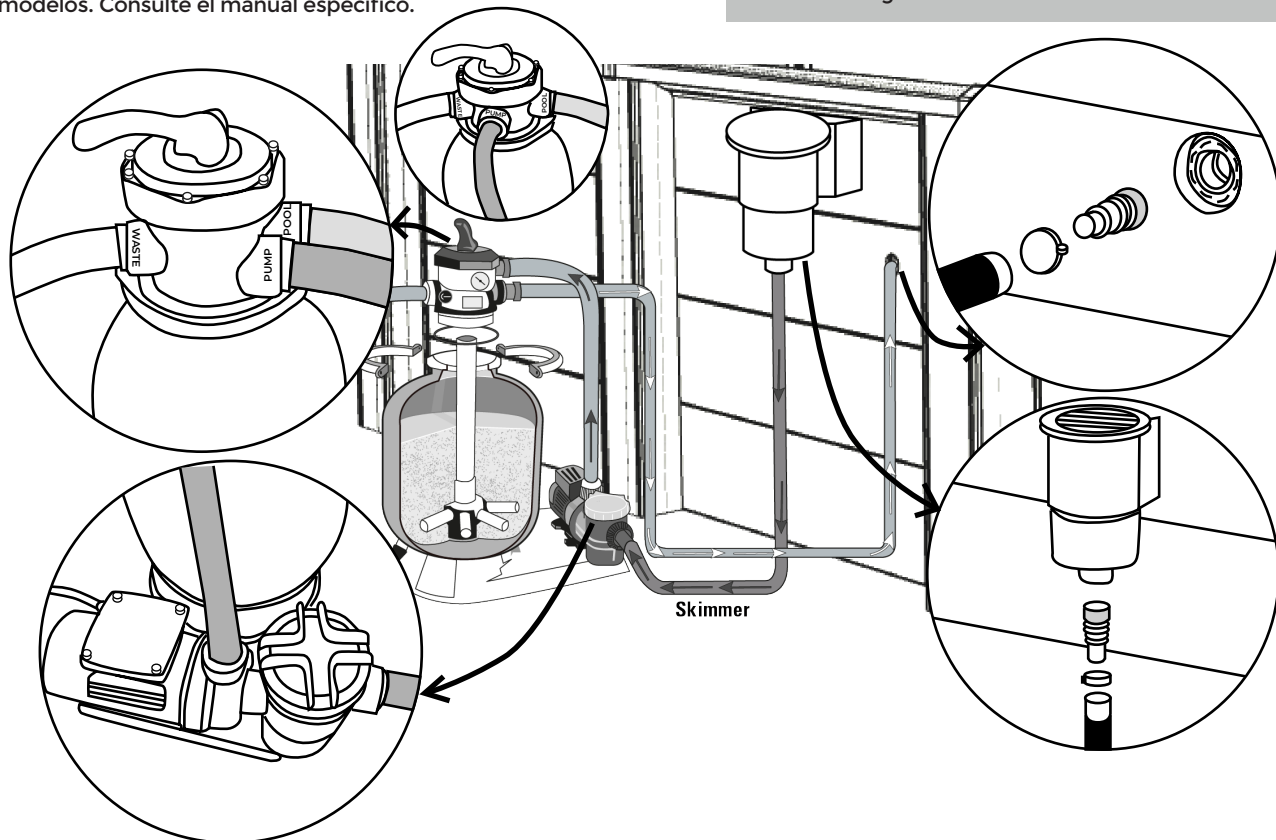
#5

Filtración.

CONSEJOS DE MONTAJE:

La filtración deberá situarse a un mínimo de 3.50 m de la piscina. Los esquemas a continuación pretenden explicar el sentido de circulación del agua. Consulte el manual incluido con el grupo de filtración para realizar el montaje. Nota: Rellene el filtro con 2/3 of de agua limpia y calibrada; sólo se suministra un calibre, garantiza el buen funcionamiento de la filtración. (1) Los colores y las conexiones de los sistemas de filtración pueden variar según los modelos. Consulte el manual específico.

La trampilla multidireccional determina un sentido de circulación. Las marcas «PUMP» «RETURN» «WASTE» están grabadas en las entradas y en las salidas de la trampilla. La instalación de todos los sistemas eléctricos debe cumplir con la norma NF C15-100. Consulte con el fabricante cualquier modificación de uno o de varios componentes del sistema de filtración. La bomba de filtración no se debe situar por encima del nivel del agua porque corre el riesgo de desactivarse.



Todas las conexiones roscadas deben montarse con la cinta estanca de Teflón *, excepto las conexiones con junta tórica. El Teflón debe enrollarse en sentido contrario a la rosca.

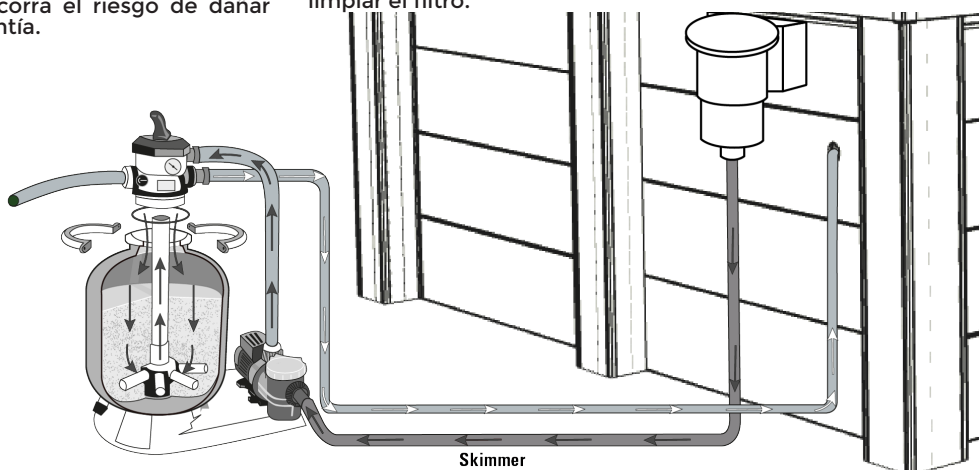
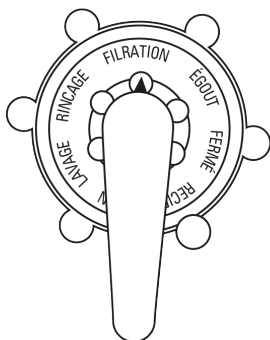
TERRAPLENADO: Termine de llenar la piscina. El nivel de agua se situará entre el tercio superior y la mitad de la boca del skimmer.

FILTRO DE ARENA

Es el más antiguo de los sistemas de filtración. El agua filtrada pasa a través de la arena (silicio calibrado) que retiene todas las impurezas. Este tipo de filtro está equipado con una trampilla multidireccional que permite las manipulaciones y las limpiezas con facilidad.

DIFERENTES POSICIONES DE LA TRAMPILLA MULTIDIRECCIONAL (4 O 6)*: Cuando se realicen cambios en la posición de la trampilla multidireccional la bomba debe estar siempre detenida, sin que se corra el riesgo de dañar gravemente el filtro y se anule la garantía.

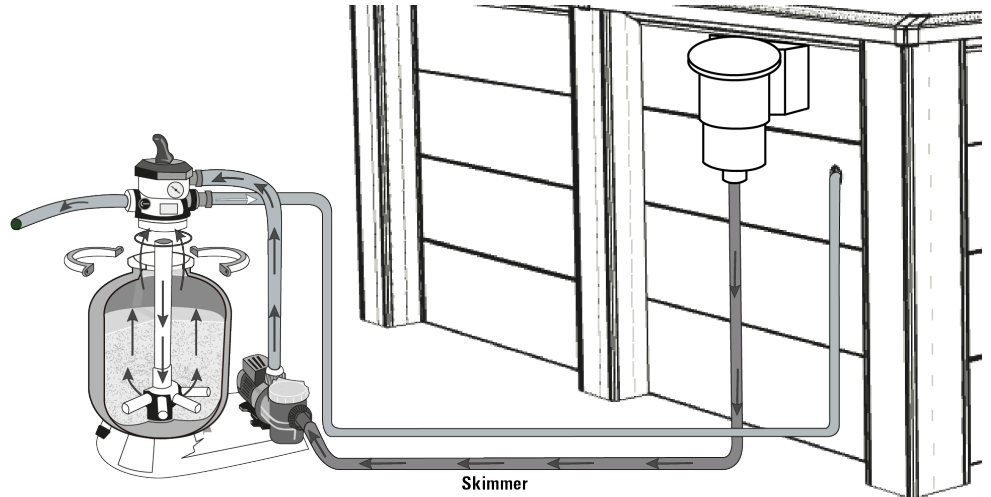
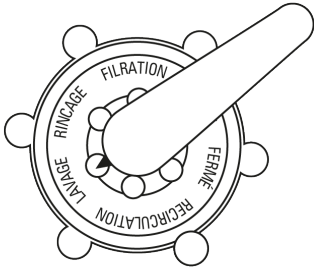
1. POSICIÓN FILTRACIÓN (O FILTER): Posición habitual de la trampilla que permite que el agua procedente de la bomba entre por la parte superior del filtro y circule a través de la arena, donde se recogen todas sus impurezas. El agua se recoge en la rejilla del fondo y se devuelve a la piscina. El manómetro situado en la parte superior del filtro le permite controlar la presión. En caso de que aumente 0,2 bares respecto a la presión de puesta en servicio, será necesario limpiar el filtro.



2. POSICIÓN LAVADO (O BACKWASH):

Posición de limpieza de la arena. Permite que el agua circule en sentido inverso en el filtro. El agua entra por la parte inferior del filtro y hace que se levante la masa filtrante y por lo tanto

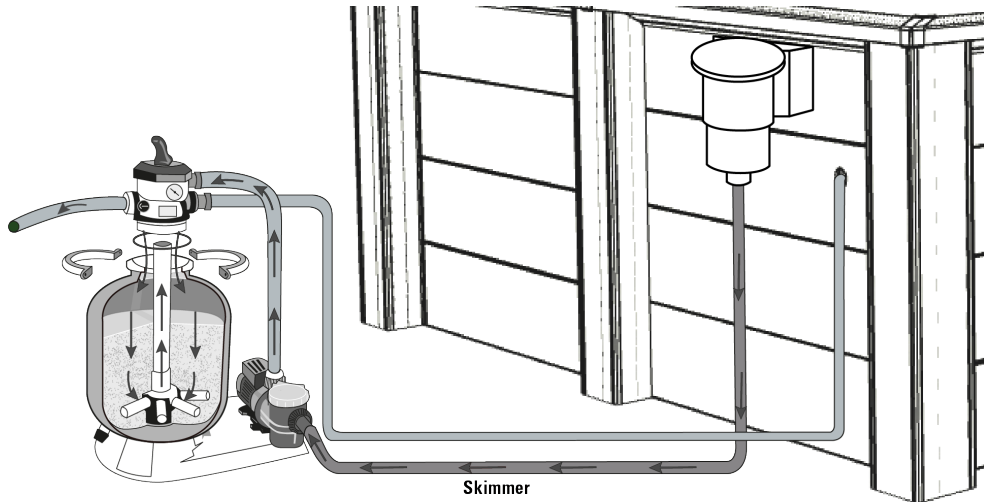
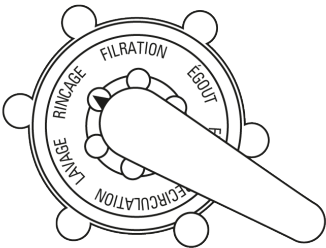
se recojan sus impurezas que, al ser más ligeras que la arena, se evacuan por la parte alta del filtro hacia el desagüe. Esta operación deberá durar entre 2 y 3 minutos.



3. POSICIÓN ACLARADO / DESAGÜE DEL FILTRO (O RINSE):**

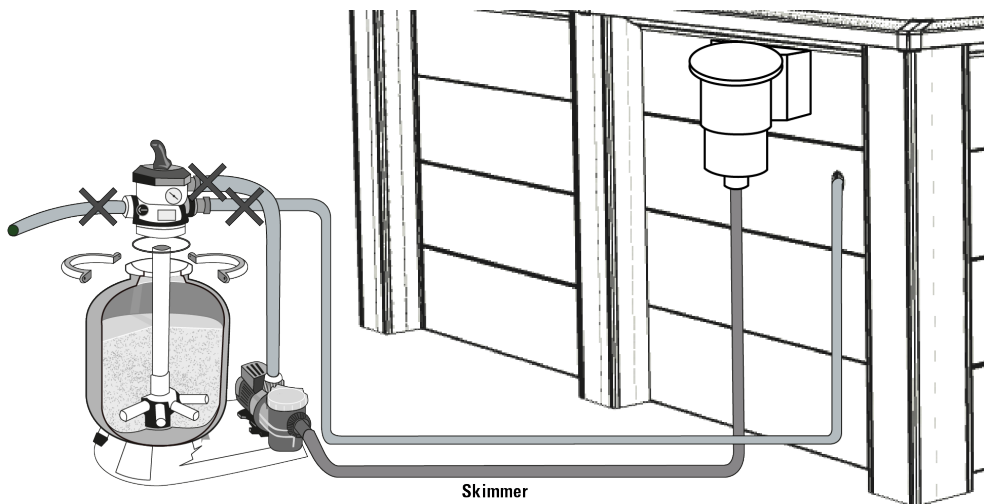
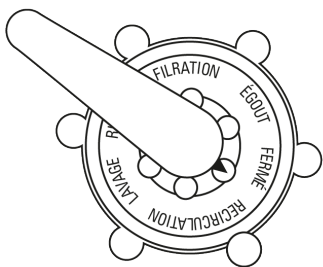
Operación que sigue al lavado del filtro. Cuando se ha limpiado el filtro, es imprescindible aclarar y volver a apretar la masa filtrante. En esta posición el agua circula por el filtro como

durante la filtración pero se evacua por el desagüe en la salida del filtro. Esta operación se debe efectuar entre 20 y 30 segundos.



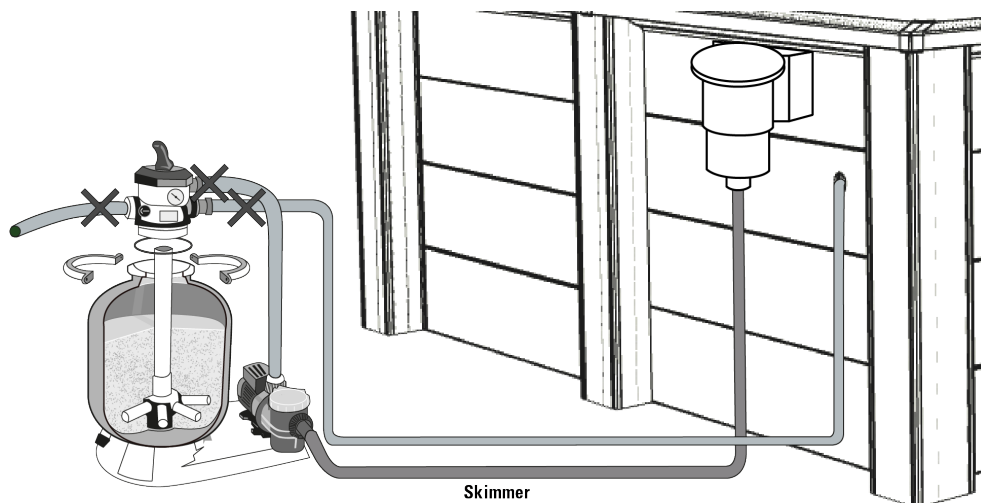
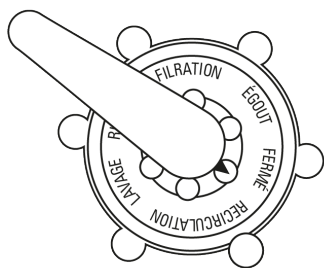
4. POSICIÓN VACIADO / DESAGÜE (O WASTE):

Posición para evacuar el agua o para vaciar el vaso. En este caso, el agua no pasa por el filtro, sale directamente por el desagüe.



5. POSICIÓN CERRADA (O CLOSED):

Esta posición no permite que el agua pase y se utiliza para poner la piscina en invierno completo cuando se detiene la filtración.

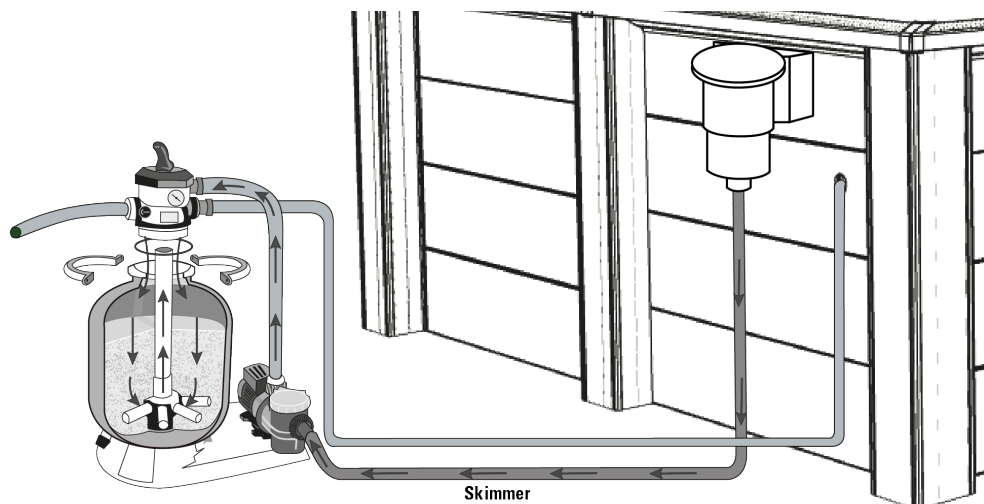
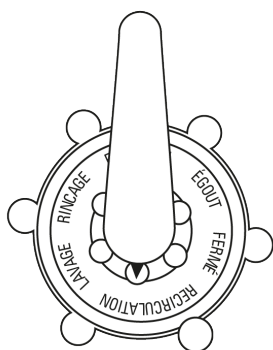


6. POSICIÓN RECIRCULACIÓN / CIRCULACIÓN**:

Posición empleada para que el agua circule por la red hidráulica sin pasar por el filtro. Esta posibilidad se emplea para revolver el agua si debe añadirse un producto en la piscina o si se debe efectuar alguna operación en el filtro, dado que en este caso el filtro está aislado y el agua procedente de la bomba se expulsa directamente.

* Algunos modelos se entregan con una trampilla de 4 vías (opciones disponibles: Filtración, Lavado, Vaciado/desagüe Cerrado o invierno).

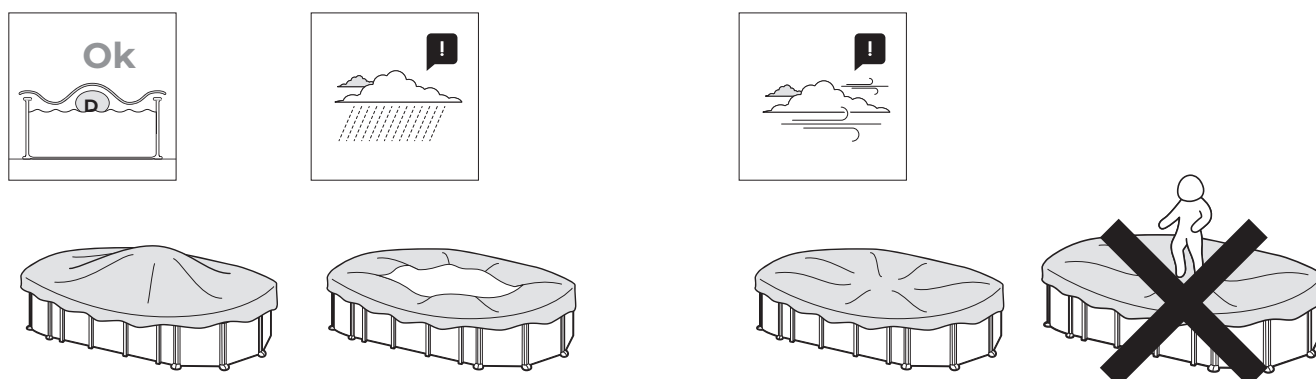
** Estas posiciones se refieren exclusivamente a la trampilla de 6 vías.



Nunca se debe manejar la trampilla multidireccional cuando la bomba está en funcionamiento.

#6

Mantenimiento y uso.



El nivel de agua de la piscina debe mantenerse siempre como mínimo a 15 cm del borde superior de la misma.

Durante la temporada de uso de un kit de piscina ponga a funcionar el sistema de filtración una vez al día para asegurar un renovamiento completo del volumen de agua y siempre cuando no se esté utilizando la piscina para el baño (ver manual de la depuradora).

Durante la temporada de uso de la piscina verificar regularmente el nivel de obstrucción del medio filtrante.

Revisar toda la tornillería de la piscina, los posibles puntos de corrosión en la medida que sea posible.

Nunca vacíe totalmente la piscina. Corre el peligro de dañar gravemente la estructura de su piscina si no hay nivel suficiente de agua.

El hecho de no respetar las consignas de mantenimiento puede ocasionar riesgos graves para la salud, especialmente para los niños.

La utilización de un kit de piscina implica el respeto de las consignas de seguridad descritos en la guía de mantenimiento y uso.

No dejar un kit de piscina para colocar sobre el suelo en el exterior vacío.

Limpie regularmente el Liner P.V.C. y la línea del nivel de agua con productos no abrasivos. Limpiar periódicamente el pliegue de unión del fondo con el lateral del liner ya que es una zona de acumulación de suciedad. Si Ud. por accidente hace un pequeño agujero en el liner, puede repararlo con nuestros parches AR202 ó V12.

Las cubiertas de verano (isotérmicas) protegen su piscina de insectos, polvo, hojas, etc. y evitan la pérdida de temperatura del agua. Colóquela siempre con las burbujas en contacto con el agua.



RESPETA EL MEDIO AMBIENTE “NO DESMONTE LA PISCINA SI NO ES ESTRUCTIVAMENTE NECESARIO. EN CASO DE HACERLO, LE ROGAMOS REUTILICE EL AGUA. EL AGUA ES UN BIEN ESCASO”.

Quando su piscina alcance el final de su vida útil, debe ser desmontada, segregando los distintos materiales (plástico y acero) y llevarlos al punto limpio especificado por las autoridades locales.

INVIERNO

A) Si optamos por no desmontar la piscina

1- Limpiar el fondo y las paredes del liner con un producto no abrasivo.

2- Tratar el agua con producto químico de invernaje. Se recomienda el uso de INVERNADOR LÍQUIDO en lugar de boyas con producto sólido para evitar las decoloraciones del liner

3- Dejar la piscina llena de agua, teniendo en cuenta:

a) Para piscinas con skimmer y válvula de retorno nivel de agua, 5 cm por debajo del skimmer y cerrar la válvula de retorno con el tapón de rosca que se adjunta con la depuradora.

b) Para piscinas con válvulas de admisión y retorno nivel de agua a 20 cm del borde superior de la piscina, cerrando las válvulas mediante el sistema de rosca que incorporan.

4- Desconectar las mangueras. No desmontar el skimmer ni las válvulas.

5- Proteger la piscina con una cubierta de invierno, colocando un elemento flotante entre ésta y el agua, con el fin de protegerla contra el frío.

6- Depuradora: desconectarla de la piscina. Limpiarla, vaciar la arena o sacar el cartucho, secarla y guardarla en un lugar cubierto y sin humedad.

7- Accesorios: quitar todos los accesorios (escalera, alarma, foco, pértiga,...), limpiarlos con agua dulce y guardarlos.

NUEVA PUESTA EN MARCHA: Quitar la cubierta de invierno, instalar la depuradora, cambiar al menos 1/3 del agua y realizar una Cloración de Choque. Poner la depuradora en funcionamiento al menos durante 8 horas ininterrumpidamente.

B) Si optamos por desmontar la piscina

1- Vaciar la piscina. Medios Depuradora, Bomba de Achique o Principio de vasos comunicantes. Utilizar el principio de los vasos comunicantes: para ello tome la manguera de la depuradora con menor diámetro. Ate un peso a uno de sus extremos y sumérjalo en la piscina. A continuación sumerja la totalidad de la manguera hasta evacuar el aire de su interior. Con la palma de la mano tapone herméticamente bajo el agua el extremo libre de la manguera y llévelo hasta donde desee desaguar la piscina. Retire la mano y el agua comenzará a fluir. No utilice ésta agua para riego, ya que contendrá producto químico.

2- Limpiar todos los componentes de la piscina con una esponja y un producto jabonoso con pH neutro. Secarlos y guardarlos en un lugar seco y limpio.

Es normal que después de varios montajes y desmontajes el liner de PVC se dilate y pierda elasticidad.



NUEVA PUESTA EN MARCHA: Leer de nuevo las Instrucciones de este manual desde el principio.

MEDIOS QUÍMICOS

Lea con atención las instrucciones del fabricante del producto químico. **ATENCIÓN:** Guarde los productos químicos en un lugar limpio, seco y fuera del alcance de los niños. **Importante:**

Todos los productos utilizados deben ser compatibles con el liner de P.V.C.

Primer llenado: Analizar el pH y Cloro (Cl) del agua y ajustarlos a los niveles óptimos: pH: 7,2 - 7,6 ; Cloro: 0,5 - 2 ppm.

Cloración de choque: Consiste en aumentar el nivel de cloro hasta 20 ppm aprox. para eliminar las bacterias y algas. Sólo la realizaremos cuando el agua de la piscina provenga de ríos, estanques,... o lleve mucho tiempo sin tratamiento.

Controles: Revisar, al menos una vez a la semana, los niveles de pH y Cloro. (Utilice un analizador de Cloro y pH). Así mismo, deberá añadir Algicida para prevenir la formación de algas.

Nunca bañarse hasta que se establezca el nivel de cloro. Utilizar siempre un Dosificador flotante para la disolución del producto químico (pastillas). La dosificación de los productos químicos se hace en función de: El volumen de agua de su piscina, la frecuencia del baño, las condiciones climáticas, temperatura del agua y ubicación. Siempre remover el agua y esperar a la disolución de un producto químico antes de añadir otro. Espere más o menos 12 h. entre cada ajuste de pH, de Cloro, o de antialgas haciendo funcionar el sistema de filtración.

MEDIOS MECÁNICOS

Comprobar que la depuradora, skimmer, válvulas y mangueras estén correctamente conectadas a la piscina. Tenga en cuenta que a mayor temperatura del agua necesitará más tiempo de filtración. **Tiempo filtración teórico = Volumen de agua / Caudal del sistema de filtración** (generalmente 8 h/día con la temperatura del agua a 21°C). (Ideal: 2 h. por la mañana - 4 h. a medio día - 2 h. por la tarde). Respete los periodos en continuo indicados en los manuales de las depuradoras.

LIMPIA FONDOS POR ASPIRACIÓN (MANUAL O AUTOMÁTICO)

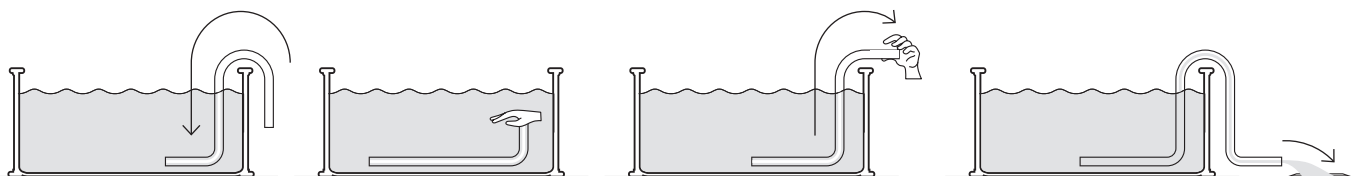
Sólo para piscinas con skimmer. Conectar un extremo de la manguera del limpia fondos a la barredera y sumergirlo en el agua para que se llene la manguera. Conectar el otro extremo de la manguera a la Tapa de Aspiración (TA) y situarlo encima del cesto del skimmer. Poner en marcha la depuradora en posición FILTER y comenzar a limpiar el fondo. Especial atención a zonas con pliegues donde se acumule la suciedad.

LIMPIA FONDOS TIPO VENTURY

Acoplar una manguera de jardín al cabezal del limpia fondos e introducirlo dentro de la piscina. Abrir el grifo a una presión normal para que el agua fluya contra el fondo de la piscina, produciendo una corriente ascendente que deposita la suciedad en el filtro que incorpora el limpia fondos.

PROBLEMAS	CAUSAS	SOLUCIONES
Agua Turbia	Filtración pobre. PH alto. Exceso de residuos orgánicos	Realice un contralavado del filtro. Añada CLARIFICANTE en pastillas en un dosificador. Realice una Cloración de choque.
Agua Verde	Formación de algas o verdín.	Cepillar suavemente el fondo y las paredes de la piscina. Analice el ph y ajústelo entre 7,2-7,6. Añada algicida y clarificante líquido.
Agua Marrón	Presencia de Hierro o Manganeseo.	Analice el ph y ajústelo entre 7,2-7,6. Realice una cloracion de choque. Añada clarificante líquido.
Incustraciones	Presencia de Cal en el agua.	Analice el ph y ajústelo entre 7,2-7,6. Añada una vez por semana anticalcareo.
Irritación de ojos y piel. Malos olores	PH desajustado. Exceso de residuos orgánicos.	Analice el ph y ajústelo entre 7,2-7,6. Realice una cloracion de choque.

VACIADO SISTEMA VASOS COMUNICANTES



#7 Garantía

Tarjeta de garantía

Para cualquier reclamación o servicio posventa, guarde su manual con el justificante de compra (ticket de caja).

Para cualquier demanda de garantía deberá ponerse en contacto a través de nuestra web: www.grepool.com/post-venta, junto con el justificante de compra. Se pueden solicitar fotografías para justificarlo. No se aceptará ninguna devolución de mercancía sin acuerdo previo. El cliente correrá con los costes de todas las devoluciones de mercancía (embalaje y transporte).

TRAS LA VERIFICACIÓN Y LA CONSTATAción DE UN DEFECTO DE FABRICACIÓN.

Los productos que efectivamente presenten defectos se repararán o se sustituirán con los portes pagados.

La garantía se limita a la reparación o a la sustitución de la pieza defectuosa. No implica en ningún caso una demanda de indemnizaciones o de daños y perjuicios.

NO SE APLICA LA GARANTÍA EN LAS SIGUIENTES SITUACIONES:

Utilización de materiales no conformes a nuestras instrucciones.
Daños provocados por una manipulación errónea o de una instalación no conforme.
No se siguieron las instrucciones de mantenimiento.
Uso inadecuado o incorrecto del producto químico.

IMPORTANTE:

La sociedad Manufacturas Gre intercambia componentes a cambio de otros para su peritaje. Si después del peritaje no se detecta ninguna anomalía o disfunción, la sociedad Manufacturas Gre se reserva el derecho de facturar los costes de portes y otros diversos al cliente.

DURACIÓN DE LA GARANTÍA:

Las piscinas Gre están sometidas a la garantía legal que establece la Ley General para la Defensa de los Consumidores y Usuarios, de 2 años desde la fecha de su entrega (excepto en aquellos países en los que las normas sobre garantía vigentes establezcan un plazo superior), y conforme a los términos de la misma. Les recordamos que para que la garantía resulte aplicable deberá de presentar el documento acreditativo de la compra y/o entrega del producto. Manufacturas Gre otorga una garantía comercial adicional de 3 o 2 años, añadida a la legal del país hasta cubrir un total de 5 años. Dicha garantía comercial adicional se aplicará exclusivamente a las piezas metálicas de la estructura de piscina y no afectará a los derechos del consumidor conforme a la garantía legal.

Están excluidos de ambas garantías

La Funda (Liner P.V.C.) en caso de desmontaje y nuevo montaje de la piscina.
Las manchas o decoloraciones que puedan aparecer en la funda derivada de su uso.
Los daños en la piscina que se deriven de una mala preparación del terreno en que ésta se ubique.
Los daños en la piscina derivadas del entierro de la misma.

Cualquier daño en la piscina derivado del mal uso de la misma, de conformidad con el manual de instrucciones.

Asimismo estarán excluidos de la garantía comercial adicional todas las piezas de plástico, es decir:

El liner o funda
Las piezas embellecedoras

Para beneficiarse de la garantía, su piscina debe incluir este documento.

Garantía válida para piscinas vendidas desde el 1 de enero de 2016.

Liner: 2 años para las costuras y la estanqueidad en unas condiciones de uso normal. No entran en garantía: Los desgarrones, los rotos, las roturas, las manchas (productos de tratamiento directamente en el agua), las manchas vinculadas al crecimiento de algas, las manchas relacionadas con la descomposición de cuerpos extraños en contacto con el liner, las manchas y las decoloraciones resultantes de la acción de los productos oxidantes, el mantenimiento del color y el desgaste debidos a la acción del material sobre diversas superficies. La deformación del liner que se ha dejado más de 24 horas sin agua (no vacíe la piscina por completo nunca). Es obligatorio guardar la etiqueta con el número de serie del liner presente en el producto y en su embalaje. Para cualquier solicitud eventual de asunción de garantía, se exigirá una muestra del liner.

Grupo de filtración: La bomba tiene una garantía de 2 años (problema eléctrico) en condiciones normales de uso. No entran en garantía: la rotura de piezas (base de la bomba/ depósito de arena, cubierta del prefiltro, válvula selectora...) el deterioro debido a una conexión defectuosa, el uso de la bomba en seco, el deterioro por abrasión o por corrosión (el grupo de filtración debe situarse en un lugar fresco y seco, resguardado de salpicaduras de agua).

Otros componentes: 2 años.

ESTÁN EXCLUIDOS DE LA GARANTÍA:

Los cortes en el liner
El montaje y la conexión de la filtración
El ensamblado
El llenado de agua
La colocación de los bordes
El invierno
El mantenimiento

ALCANCE GEOGRÁFICO DE LA GARANTÍA:

La garantía es válida para todos los países miembros de la Unión Europea, UK y Suiza.

Gre ofrece al comprador - además de los derechos de garantía que le corresponden por ley ante el vendedor y sin limitarlos - un derecho según las condiciones de las siguientes obligaciones garantizadas para productos nuevos.



Si tienes algún problema, consúltanos:
www.grepool.com/post-venta



ANTES DEL MONTAJE

INSTRUCCIONES DE SEGURIDAD

Es obligatorio colocar el kit de filtración (filtro + bomba) a una distancia mínima de 3,5 metros de la piscina para evitar el riesgo de descarga eléctrica.

Es obligatorio prever la instalación de un dispositivo de protección diferencial especial para piscinas en la alimentación eléctrica de la bomba, conforme a la normativa.

Nunca deje a los niños sin vigilancia cerca de la piscina.

Después de cada baño, retire la escalera exterior para evitar las caídas accidentales de los niños o de las mascotas con la piscina (Norma EN P90-317).

Esta piscina está destinada a un uso exclusivamente familiar. No está permitido caminar sobre los bordes ni zambullirse o saltar desde ellos.

DURACIÓN DE LA INSTALACIÓN

La instalación de la piscina precisa de la intervención de al menos dos personas y requiere dos días (aparte de la preparación del terreno y el llenado).

ANTES DE LA CONSTRUCCIÓN DE SU PISCINA CERCÍÓRESE

- De la intervención de una persona cualificada para realizar las conexiones eléctricas.
- De que el suministro de agua sea suficiente para llenar la piscina.
- De que ha leído el manual minuciosamente, paso a paso, para comprender bien la instalación de la piscina.

CONSEJO DE COLOCACIÓN

Debe preparar el terreno como se indica en este manual en

el capítulo «instalación».

NO SITÚE SU PISCINA

- Bajo tendidos eléctricos
- Bajo las ramas de árboles
- Sobre un terreno no estabilizado

Un buen emplazamiento le permite ahorrar tiempo y le evita limitaciones. La piscina debe estar en un lugar soleado y fácilmente accesible.

La ubicación de la piscina debe estar libre de tuberías o de conexiones eléctricas.

Tenga en cuenta que es preferible montar la piscina un día soleado y evitar los días de mucho viento.

EMBALAJE, CLASIFICACIÓN Y RECICLAJE

- Algunos componentes de la piscina están embalados en bolsas de plástico. Para evitar todos los riesgos de asfixia, nunca permita que los bebés o los niños jueguen con ellas.
 - Gracias por respetar las normas de la Unión Europea y por colaborar en la protección del medio ambiente.
- Cuando haya instalado su piscina y estén todos los componentes ensamblados, le agradecemos que clasifique y recicle todos los embalajes.

Piezas sueltas disponibles durante 5 años contados desde la fecha de facturación del producto.

SERVICIOS TÉCNICOS

Los servicios técnicos se encargan de la instalación de piscinas, la venta de repuestos y accesorios y el mantenimiento de las depuradoras. Consulte su servicio técnico más cercano.





MANUFACTURAS GRE S.A.

**LANDABARRI BIDEA, 3, 6TA PLANTA, PUERTA D
48940, LEIOA (BIZKAIA) ESPAÑA.**

www.grepool.com

Nº GARANTIA

**Nos reservamos el derecho de cambiar total o parcialmente las
características de nuestros artículos o el contenido de este documento
sin previo aviso**

01.06.26