

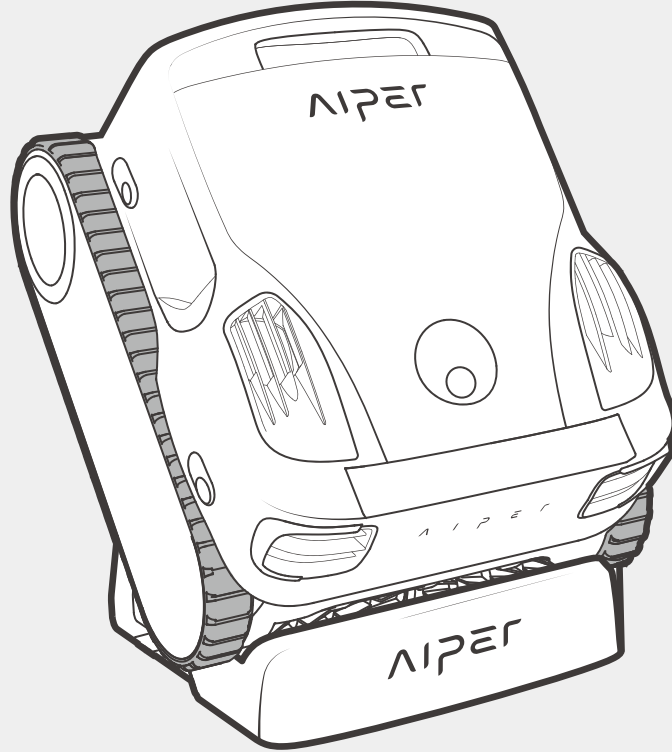
# AIPER®

## جهاز تنظيف المسابح

## الروبوتي اللاسلكي

التعليمات الأصلية

### Aiper Scuba X1 Pro Max



دليل المستخدم

AR

## شكرًا لاختيارك Aiper.

لقد انضمت الآن إلى ملايين الأشخاص الذين وضعوا ثقتهم في Aiper للعناية بمسابحهم، ويستمتعون براحة امتلاك مسبح نظيف ونقي.

سيساعدك هذا الدليل على صيانة جهازك وضمان عمله بأقصى كفاءة لسنوات عديدة قادمة. يُرجى تخصيص بضع دقائق لقراءته.

إذا كانت لديك أي أسئلة، فيُرجى زيارة موقعنا الإلكتروني [www.aiper.com](http://www.aiper.com) والتواصل مع فريق خدمة العملاء لدينا للحصول على المساعدة أو لمزيد من المعلومات.

## خدمة عملاء Aiper:

البريد الإلكتروني: [service@aiper.com](mailto:service@aiper.com) 



امسح رمز الاستجابة السريعة ضوئيًا  
للوصول إلى دعم خدمة العملاء



امسح ضوئيًا للوصول إلى دليل الفيديو

يُرجى قراءة هذا الدليل بعناية واتباع جميع التحذيرات والتعليمات عند استخدام جهاز تنظيف المسابح الروبوتي اللاسلكي من Aiper (المشار إليه فيما يلي باسم الجهاز). قد يؤدي عدم الامتثال لهذه التعليمات إلى حدوث صدمة كهربائية، أو نشوب حريق، أو إصابة خطيرة. لا تتحمل شركة Aiper المسؤولية عن أي خسائر أو إصابات ناتجة عن الاستخدام غير السليم لهذا الجهاز.

لحفاظك على سلامتك وضمان الأداء الأمثل لجهازك، يُرجى قراءة واتباع التعليمات التالية:

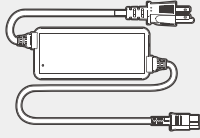
1. هذا الجهاز غير مخصص للاستخدام من قِبل الأشخاص (بمن فيهم الأطفال) الذين يعانون من قصور في القدرات الجسدية أو الحسية أو العقلية، أو الذين تنقصهم الخبرة والمعرفة، إلا إذا تم توفير الإشراف أو التوجيه لهم بشأن استخدام الجهاز من قِبل شخص مسؤول عن سلامتهم.
2. يمكن للأشخاص ذوي القدرات البدنية، أو الحسية، أو العقلية المحدودة، أو الذين يفتقرون إلى الخبرة والمعرفة، استخدام الجهاز بشرط تلقينهم إشرافًا أو تعليمات حول كيفية استخدامه بأمان وفهمهم للمخاطر المرتبطة به.
3. يجب ألا يعيب الأطفال بالجهاز. يُحظر استخدام هذا الجهاز من قِبل الأطفال. يجب ألا يقوم الأطفال بعمليات التنظيف أو الصيانة الخاصة بالمستخدم.
4. يجب الإشراف على الأطفال للتأكد من أنهم لا يعبتون بالجهاز.
5. يجب التأكد من عدم محاولة الأطفال لمس الجهاز وهو قيد التشغيل.
6. لا تسمح للأطفال باستخدام الجهاز بأي شكل من الأشكال.
7. لا تُشغّل الجهاز إذا كان هناك أشخاص أو حيوانات داخل المسبح.
8. في أثناء تشغيل الجهاز، لا تضع يديك في أي جزء منه، فقد يؤدي ذلك إلى حدوث إصابة.
9. لا تُقْم بتشغيل جهازك خارج الماء، فقد يؤدي ذلك إلى ارتفاع درجة حرارته بشكل مفرط.
10. الشاحن المناسب لنوع معين من حزم البطاريات قد يتسبب في خطر نشوب حريق عند استخدامه مع نوع آخر.
11. تحذير: لغرض إعادة شحن البطارية، استخدم فقط وحدة الإمداد بالطاقة القابلة للفصل والمرفقة مع هذا الجهاز.
12. يجب أن يتم تزويد الجهاز بالطاقة فقط وفق نظام SELV (التيار المنخفض المعزول).
13. بطارية الليثيوم في هذا الجهاز من نوع التيار المستمر بجهد 25.2 فولت وسعة 10400 ملي أمبير/ساعة، وتتكون من 28 خلية. يجب إزالة البطارية والتخلص منها وفقًا للقوانين واللوائح المحلية، وذلك قبل التخلص من الجهاز.
14. يمكن شحن الجهاز فقط باستخدام قاعدة الشحن اللاسلكية المحددة (الطراز: CHW1)، والمزودة بالطاقة من الشاحن المحدد (الطراز: GM95-294300-2FGN).
15. لا تضع أي أشياء بين الجهاز وقاعدة الشحن اللاسلكية، فقد يؤدي ذلك إلى عدم شحن الجهاز بشكل صحيح أو ارتفاع حرارته ما قد يسبب تلفه.
16. يمكن استخدام هذا الجهاز فقط مع بطاريات الليثيوم من طراز C1264B4-04 أو C1264B4-03.
17. يحتوي هذا الجهاز على بطاريات غير قابلة للاستبدال. عندما تصل البطارية إلى نهاية عمرها الافتراضي، يجب التخلص من الجهاز بطريقة سليمة.
18. كن على دراية بخطر حدوث قصر في الدائرة الكهربائية لأطراف توصيل الجهاز الذي يعمل بالبطارية أو أطراف البطارية نفسها، وذلك بسبب ملامستها لأجسام معدنية.
19. في حال خروج سائل غير مألوف من جهاز تالف، يجب تجنب ملامسة السائل. في حال ملامسة سائل غريب، وبخاصة العينين أو المناطق الحساسة، يجب غسل المنطقة المصابة بالماء على الفور. قد يتسبب السائل المتسرب من بطارية تالفة في حدوث تهيج للجلد أو حروق.
20. لا تعرّض الجهاز أو البطارية للنار أو لدرجات الحرارة المفرطة. التعرض للنار أو لدرجة حرارة تزيد عن 70 درجة مئوية (158 درجة فهرنهايت) قد يسبب انفجارًا.
21. أفضل الجهاز عن الشاحن، وأوقف تشغيله بالضغط على زر الطاقة، وذلك قبل إزالة البطارية بغرض التخلص من الجهاز.
22. يجب إزالة البطارية والتخلص منها وفقًا للقوانين واللوائح المحلية، وذلك قبل التخلص من الجهاز.
23. يُرجى التخلص من البطاريات المستعملة وفقًا للقوانين واللوائح المحلية.
24. لا تُقْم بحرق الجهاز حتى لو كان نالغًا بشدة، فالبطاريات يمكن أن تنفجر في النار.

25. تأكد من إيقاف تشغيل الجهاز قبل شحنه باستخدام الشاحن. وفي أثناء الشحن، يجب وضع جهازك في مكان بارد وجيد التهوية. لا تقم بتغطية جهازك في أثناء الشحن، فقد يتسبب ذلك في ارتفاع درجة حرارة مكوناته بشكل مفرط.
26. تحذير: لتقليل خطر التعرض لصدمة كهربائية، استبدل السلك التالف فوراً.
27. يجب ألا يقوم بفاك مجموعة التشغيل محكمة الإغلاق في جهازك إلا الفنيون المعتمدون فقط.
28. لا تستخدم الجهاز إلا بالطريقة الموضحة في هذا الدليل، ولا تستخدم إلا الملحقات التي توصي بها الشركة المصنعة أو تباعها.
29. لا تشغل جهازك في نفس الوقت مع معدات المسبح الأخرى، مثل الفلتر أو جهاز تنظيف آخر أو السكيمر (جهاز سحب الأوساخ السطحي).
30. قُم بتشغيل الجهاز عندما تكون مضخة مياه المسبح متوقفة لتجنب أن يبقى الجهاز عالقاً عند المصرف.
31. عند إدخال الجهاز إلى الماء، يجب أن يكون الجزء العلوي للجهاز متجهاً للأعلى، ويجب ألا يتم وضعه مقلوباً أو رميه في المسبح.
32. انتبه لخطواتك وحافظ على توازنك عند العمل بالقرب من حافة المسبح.
33. لا تقم بإسقاط الجهاز أو ثقب هيكله أو إتلافه عمدًا بأي شكل من الأشكال، فقد يؤدي ذلك إلى إبطال الضمان الخاص بك.
34. للوقاية من التعرض للترددات اللاسلكية (RF)، يُوصى بالحفاظ على مسافة فاصلة تبلغ 20 سم أو أكثر بين الأشخاص الذين يقومون بتشغيل الجهاز والجهاز نفسه. لا يُوصى بتشغيل الجهاز على مسافات أقرب من ذلك. يجب ألا يكون الهوائي المستخدم لجهاز الإرسال الخاص بهذا الجهاز في نفس موقع أي هوائي أو جهاز إرسال آخر.
35. يجب فصل جهاز تنظيف المسابح الروبوتي عن مصدر الكهرباء الرئيسي قبل قيام المستخدم بأعمال الصيانة مثل تنظيف الفلتر.
36. يجب فصل القابس من المقبس قبل تنظيف الشاحن أو صيانتة.
37. في حال عدم استخدام الشاحن لفترة طويلة، يُرجى فصله عن الكهرباء.
38. عند عدم استخدام الجهاز، قُم بتخزينه في مكان داخلي بارد وجيد التهوية.
39. الجهاز غير محمي ضد تأثير التجمد، ولا ينبغي تركه في الخارج في أثناء ظروف الطقس المتجمد.
40. تنبيه:
- مخصص للاستخدام مع المسابح فقط.
  - لا يُستخدم إلا مع شاحن Aiper المعتمد، الطراز: CHWI.

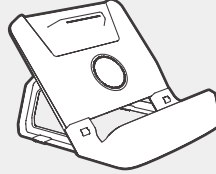
احتفظ بهذه التعليمات

## 2 مكونات المنتج

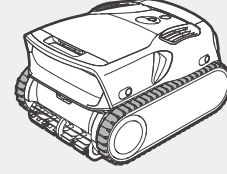
### 1.2 محتويات العبوة



شاحن 1 ×



قاعدة الشحن 1 ×



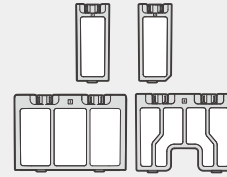
Scuba X1 Pro Max × 1



دليل المستخدم 1 ×



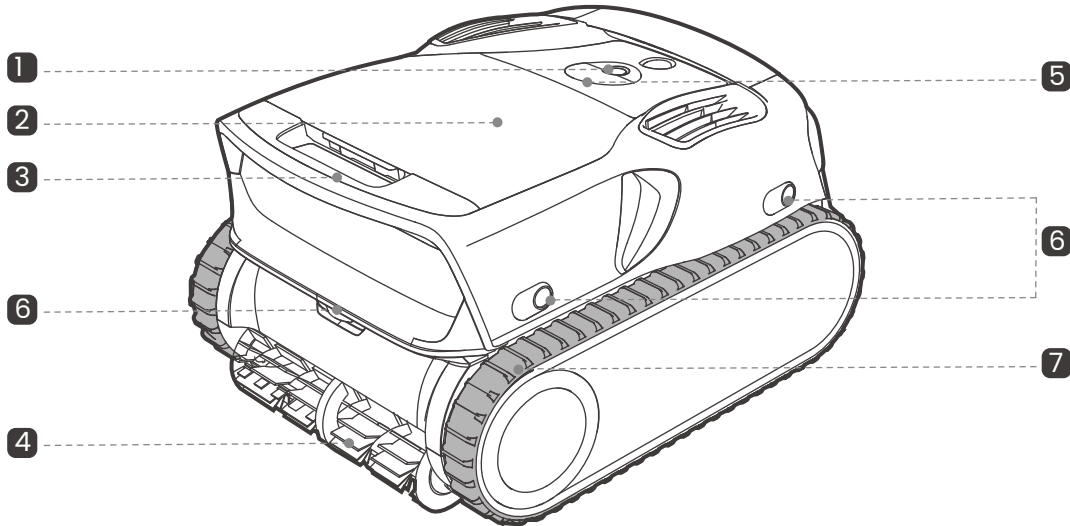
خطاف 1 ×



فلتر MicroMesh™ فائق الدقة القابل للاستبدال 1 ×

## 2.2 نظرة عامة على المكونات

جهاز تنظيف المساح الروبوتي (منظر جانبي)



7 سلسلة مجنزرة

4 فرشاة دوارة

1 زر التشغيل

5 مؤشر حالة LED

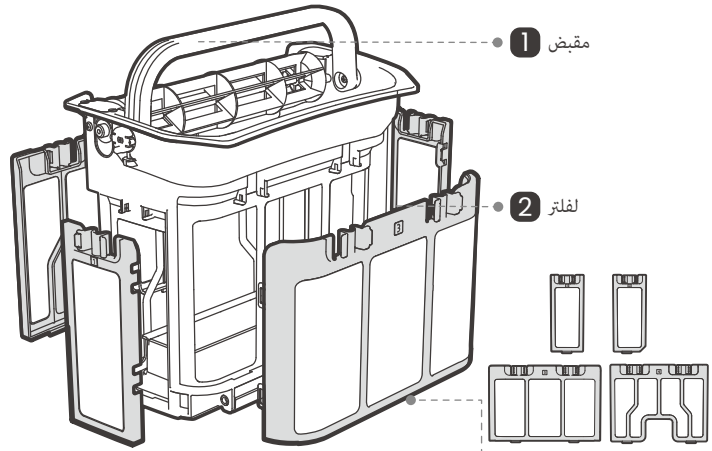
2 غطاء علوي

6 مستشعر فوق صوتي

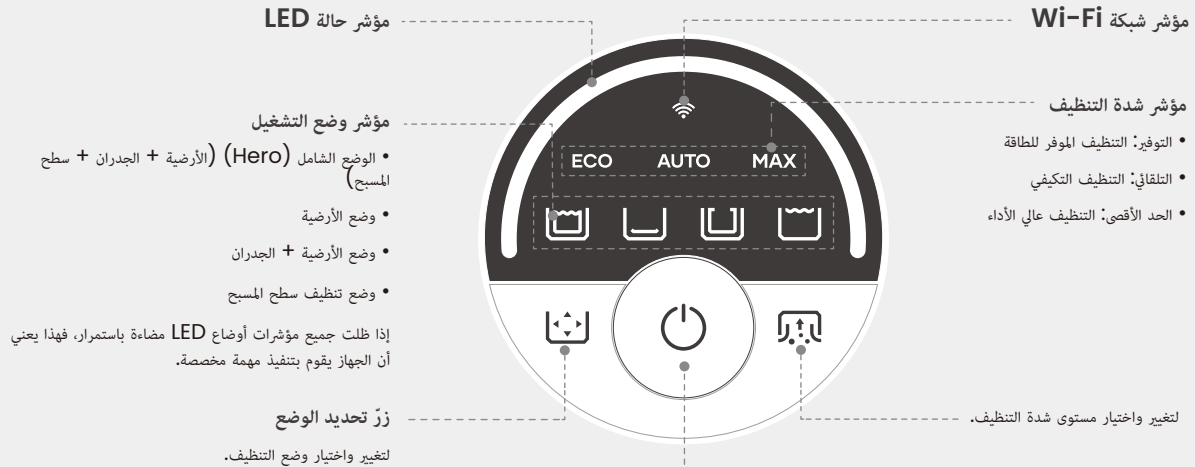
3 مقبض

ملاحظات:

- يأتي مع هذا الجهاز فلتر **MicroMesh™** فائق الدقة القابل للاستبدال. لترشيع الحطام الدقيق مثل الرمل والأوساخ وبعض أنواع الطحالب، يُصح باستخدام هذا الفلتر بدلاً من الفلتر القياسي لتحسين الأداء.
- لاستبدال الفلتر، اضغط على المزلاج لإزالة الفلتر الحالي، ثم أدخل فلتر **MicroMesh™** فائق الدقة القابل للاستبدال. اضغط عليه بإحكام حتى تسمع **طقطقة**، ما يدل على أن الفلتر مثبت بإحكام في مكانه.



3 فلتر **MicroMesh™** فائق الدقة القابل للاستبدال



مؤشر حالة LED

- مؤشر وضع التشغيل
- الوضع الشامل (Hero) (الأرضية + الجدران + سطح المسح)
  - وضع الأرضية
  - وضع الأرضية + الجدران
  - وضع تنظيف سطح المسح
- إذا ظلت جميع مؤشرات أوضاع LED مضاءة باستمرار، فهذا يعني أن الجهاز يقوم بتنفيذ مهمة مخصصة.

زرّ تحديد الوضع



لتغيير واختيار وضع التنظيف.

مؤشر شبكة Wi-Fi

- مؤشر شدة التنظيف
- التوفير: التنظيف الموفر للطاقة
  - التلقائي: التنظيف التكميلي
  - الحد الأقصى: التنظيف عالي الأداء

لتغيير واختيار مستوى شدة التنظيف.

زرّ التشغيل

- اضغط مع الاستمرار على الزرّ لمدة ثانيتين لتشغيل الجهاز أو إيقاف تشغيله.
- اضغط مع الاستمرار على الزرين  معًا لمدة 5 ثوانٍ للدخول إلى وضع إعدادات الشبكة.
- اضغط مع الاستمرار على الزرين  معًا لمدة 5 ثوانٍ لإعادة ضبط الجهاز على إعدادات المصنع.

## 3 كيفية استخدام جهاز Aiper Scuba X1 Pro Max

### 1.3 ظروف التشغيل

- درجة حرارة الماء: 0-40 درجة مئوية (32-104 درجات فهرنهايت)
- درجة الحموضة (pH): 7.0-7.8
- الكلور: 4 أجزاء في المليون كحد أقصى
- NaCl: 5000 جزء في المليون كحد أقصى

يُرجى التأكد من استخدام الجهاز فقط في بيئات المسابح المسموح بها. الأضرار الناتجة عن الاستخدام خارج هذه الظروف لن تكون مشمولة بالضمان.

### 2.3 تنزيل التطبيق

نزل تطبيق Aiper للوصول إلى ميزات إضافية لجهازك:

يمكنك تنزيل تطبيق Aiper وتثبيته عن طريق مسح رمز الاستجابة السريعة ضوئيًا أدناه أو بالبحث عن **Aiper** في متجر التطبيقات الخاص بك.

#### ملاحظات:

- لتوفير جميع ميزات التطبيق على هاتفك الذي أو جهازك، يجب أن يكون نظام التشغيل iOS 12.0 أو أحدث، أو Android 8.0 أو أحدث.
- بمجرد تثبيت التطبيق، اتبع التعليمات لإكمال عملية التسجيل، وتسجيل الدخول وإعداد الشبكة.



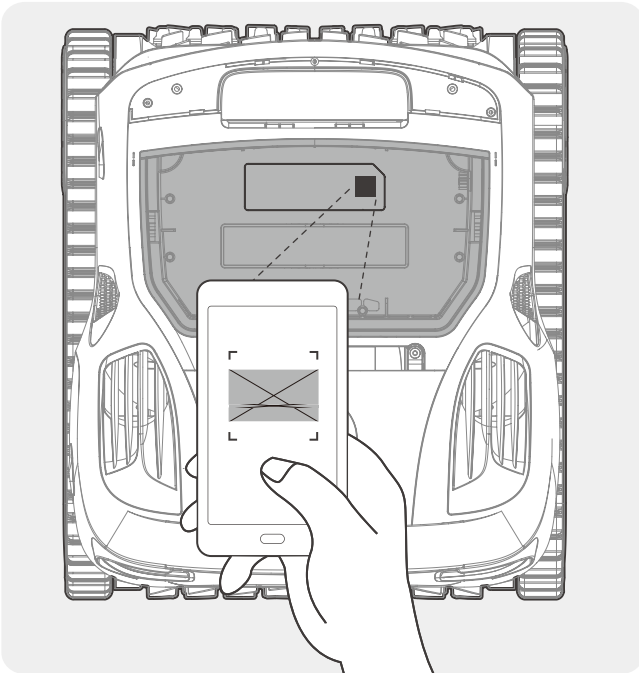
### 3.3 إعداد الشبكة

عند تشغيل الجهاز لأول مرة، سيدخل في وضع إعداد الشبكة. في حال توقف الإعداد، اضغط **U** + **+** لمدة 5 ثوانٍ لإعادة تشغيل وضع إعداد الشبكة.

عند تفعيل وضع إعداد الشبكة، يُرجى تحديد إما إعداد **Bluetooth** أو إعداد رمز الاستجابة السريعة.

• إعداد **Bluetooth**: فم بتفعيل Bluetooth على هاتفك وامنح تطبيق Aiper الإذن بالوصول. داخل التطبيق، اضغط على رمز **[+]** في الزاوية العليا اليمنى، ثم حدّد إضافة عبر Bluetooth. سيقوم التطبيق باكتشاف أجهزة Bluetooth القريبة، وحدّد الشبكة، وأدخل كلمة مرور Wi-Fi. ثم اضغط على التالي لإنهاء إعداد الشبكة.

• إعداد رمز الاستجابة السريعة: افتح التطبيق، واضغط على رمز **[+]** في الزاوية العليا اليمنى، ثم حدّد إضافة عبر رمز الاستجابة السريعة. امسح رمز الاستجابة السريعة ضوئيًا الموجود على جهاز Aiper. عند التعرف على الجهاز، اتبع تعليمات التطبيق للاتصال بشبكة Wi-Fi الخاصة بالجهاز. بمجرد الاتصال، عد إلى التطبيق واتبع التعليمات لإكمال إعداد الشبكة.



متطلبات شبكة Wi-Fi:

استخدم شبكة 2.4 جيجا هرتز أو شبكة ثنائية النطاق (2.4 جيجا هرتز و 5 جيجا هرتز).

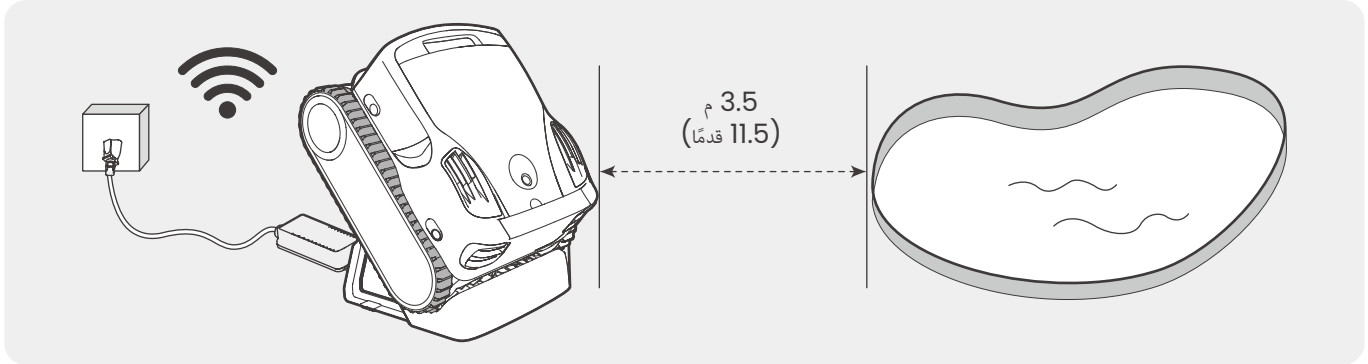
## 4.3 الشحن

تنبيه:

يُرجى شحن الجهاز بالكامل قبل استخدامه لتنظيف المسبح.

لا تقم بشحن الجهاز تحت أشعة الشمس المباشرة.

نوصي بأن تكون قاعدة الشحن على بعد 3.5 أمتار (11.5 قدمًا) على الأقل من المسبح. للحصول على أفضل أداء، تأكد من وجود تغطية Wi-Fi جيدة في مكان الشحن، فهذا يسرع تحديثات الجهاز اللاسلكية (OTA).



2. وصل كبل الشاحن بمنفذ الشحن في القاعدة، ثم وصل المحول بأي مقبس كهربائي متاح. ضع الجهاز على قاعدة الشحن. سيومض مؤشر الحالة LED الموجود على الجهاز بشكل نابض في أثناء الشحن، وسيتحول إلى اللون الأخضر الثابت عند اكتمال الشحن.

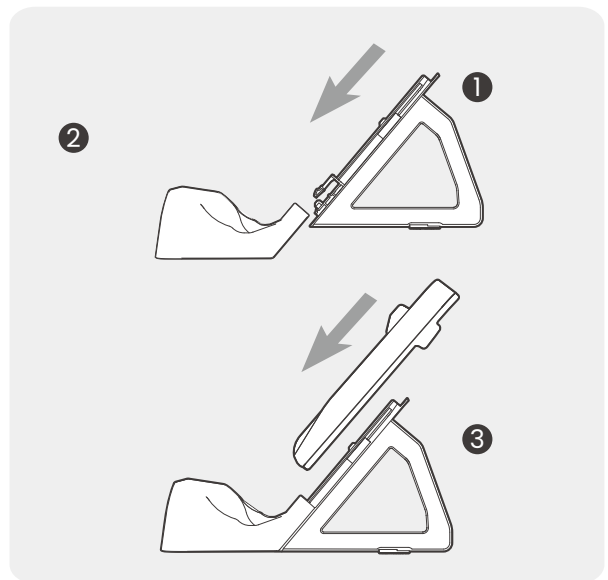
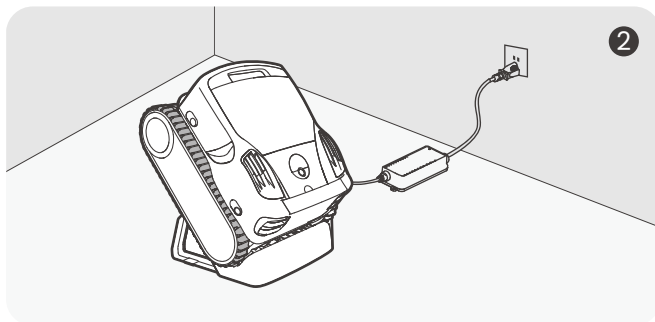
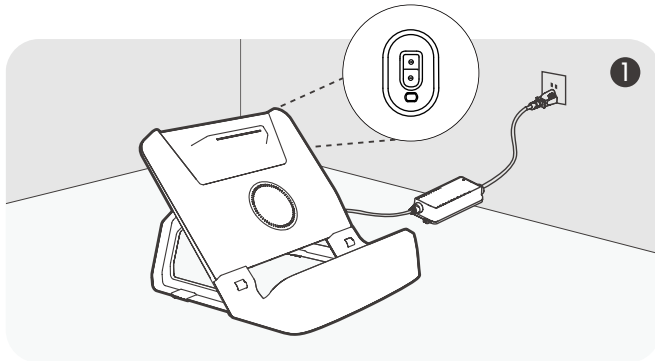
خيارات الشحن:

ملاحظات:

• ضع الجهاز في منتصف قاعدة الشحن اللاسلكية حتى تسمع صوت صفير. سيومض مؤشر LED باللون الأخضر بشكل نابض، دلالة على بدء الشحن. اشحن الجهاز بالكامل قبل تخزينه.

• إذا كنت تستخدم Aiper Caddy، فتجاهل هذه الخطوات واتبع دليل تثبيت Aiper Caddy بدلًا منها.

1. تثبيت قاعدة الشحن: أدخل ساق الدعم في لوحة الشحن. ثم، قم بتركيب الغطاء الأمامي.

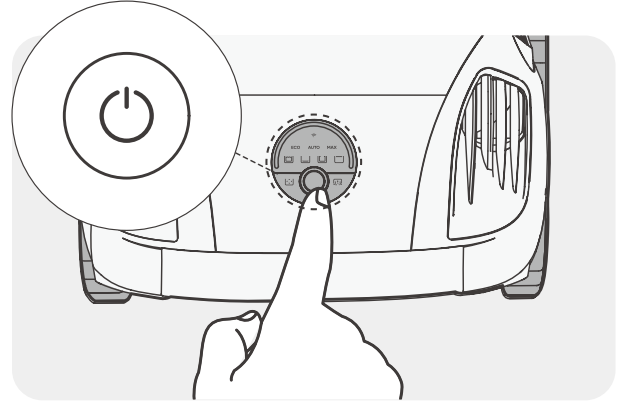


### 5.3 عملية التنظيف

2. اضغط على الزر **لش** لضغطات متتالية للاختيار من بين أوضاع التنظيف الأربعة: الوضع الشامل (Hero)، ووضع الأرضية، ووضع الأرضية + الجدران، ووضع تنظيف سطح المسح. تتوفر أوضاع إضافية في تطبيق Aiper.

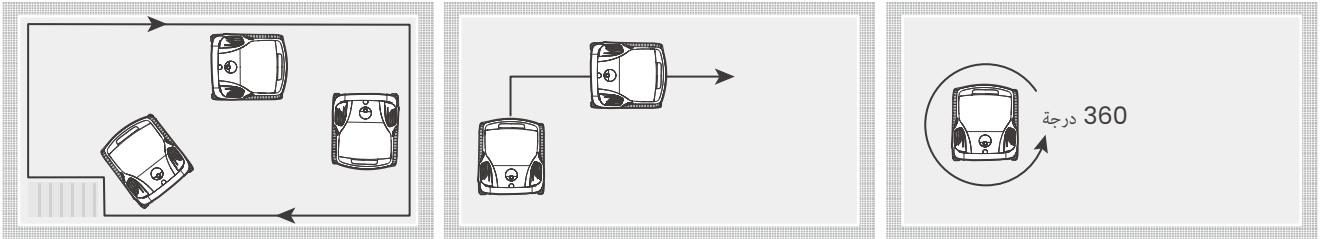
قبل غمر الجهاز في الماء، ضع الجهاز على سطح أفقي لمدة 5 ثوانٍ. سيقوم الجهاز ببدء برنامج التنظيف المختار بعد غمره في الماء للحظات.

اضغط مع الاستمرار على الزر **ل** لمدة ثانيتين لتشغيل الجهاز أو إيقاف تشغيله.

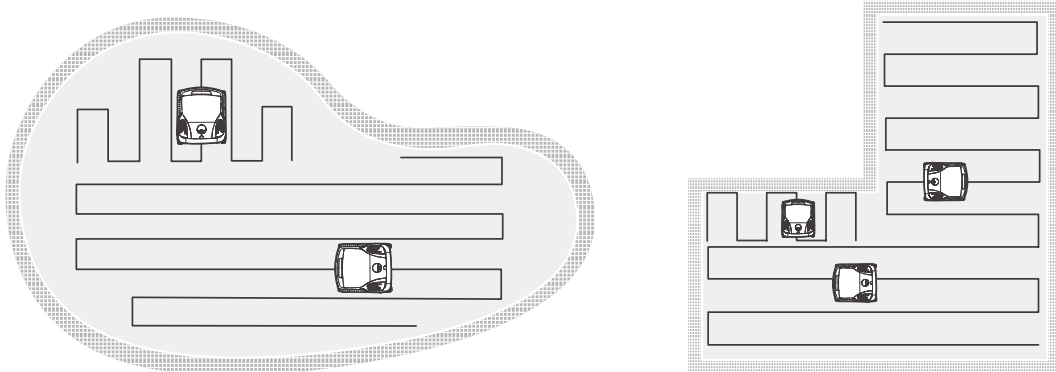


3. عند غمر الجهاز لأول مرة، يؤدي اختيار وضع يتضمن تنظيف أرضية المسح إلى بدء عملية رسم الخرائط. سيقوم الجهاز بالتنظيف على طول منحنيات أرضية المسح لإنشاء خريطة تحت الماء.

بعد إتمام عملية تحديد مسار المسح بنجاح، لا حاجة لإعادة العملية لنفس المسح مرة أخرى. ومع ذلك، قبل كل عملية تنظيف، يحتاج الجهاز إلى التحرك لفترة قصيرة على أرضية المسح لإعادة تحديد موقعه.

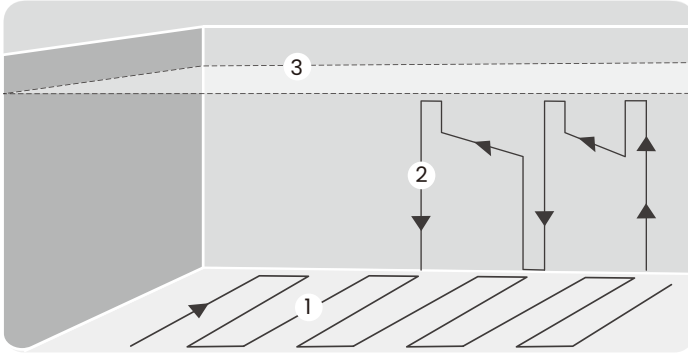


بعد انتهاء عملية تحديد مسار المسح، سيتعرف الجهاز تلقائيًا على شكله ويبدأ مسار التنظيف على شكل 5 عند تنظيف أرضية المسح. بعد انتهاء التنظيف، سيعاود الجهاز تنظيف المناطق التي لم يتم تنظيفها سابقًا.

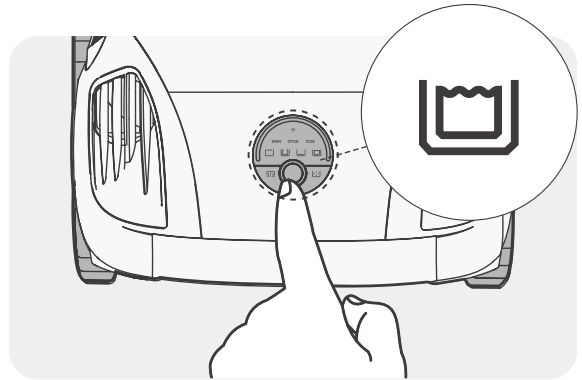


4. فيما يلي شرح مفصل لكل وضع تنظيف:

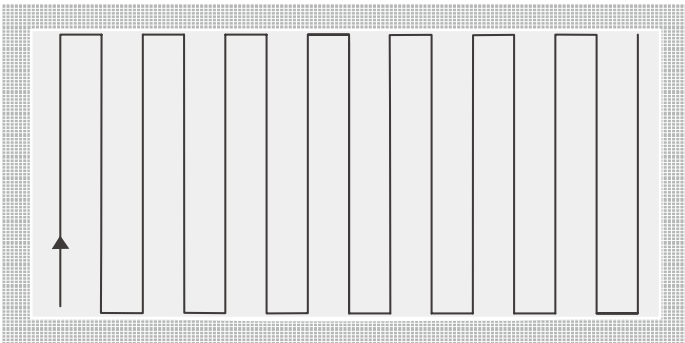
- الوضع الشامل: سيقوم الجهاز بتنظيف أرضية المسبح، وجدران المسبح، وسطح الماء بالتتابع. في أثناء تنظيف الجدران، سيقوم الجهاز بتنظيف خط مستوى الماء في الوقت نفسه.



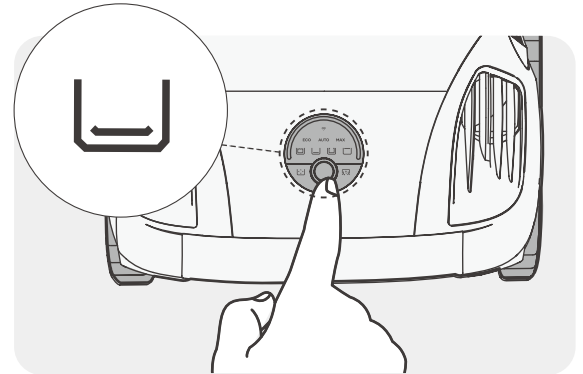
الوضع الشامل



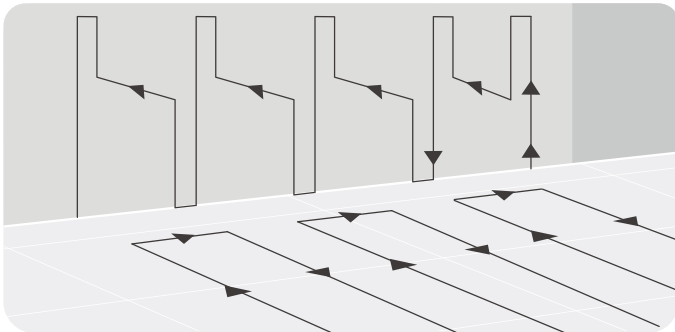
- وضع الأرضية: يقوم الجهاز بتنظيف الأرضية باتباع مسار على شكل 5، دون صعود الجدران أو تنظيفها.



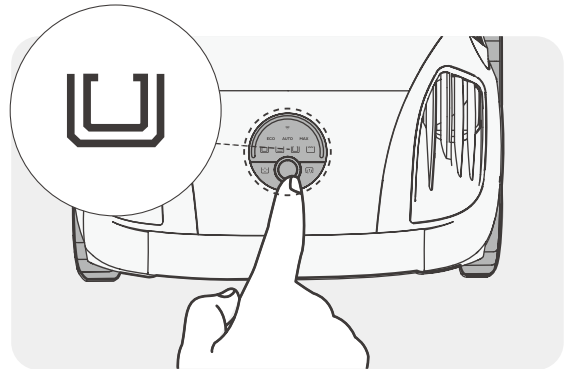
وضع الأرضية



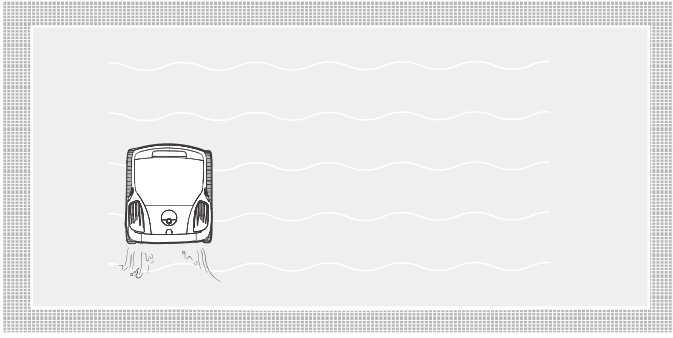
- وضع الأرضية + الجدران: سيقوم الجهاز بتنظيف أرضية المسبح وجدرانه بالتتابع، مع تنظيف خط مستوى الماء في أثناء تنظيف الجدران.



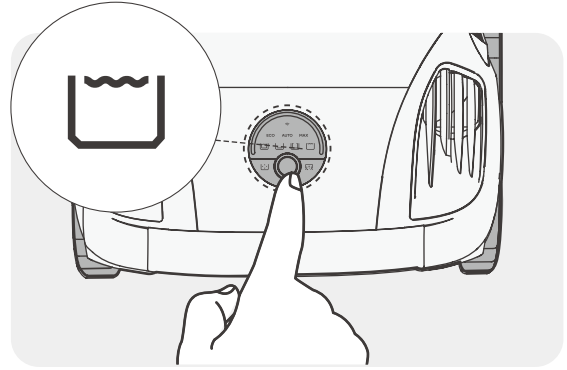
وضع الأرضية + الجدران



- وضع تنظيف سطح المسبح: سيقوم الجهاز بتنظيف سطح ماء المسبح لمدة 3 ساعات.



وضع تنظيف سطح المسبح



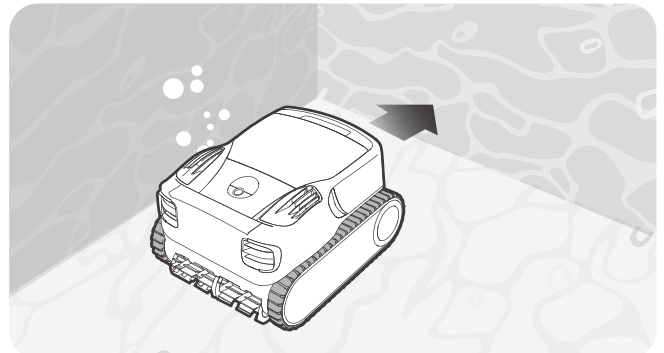
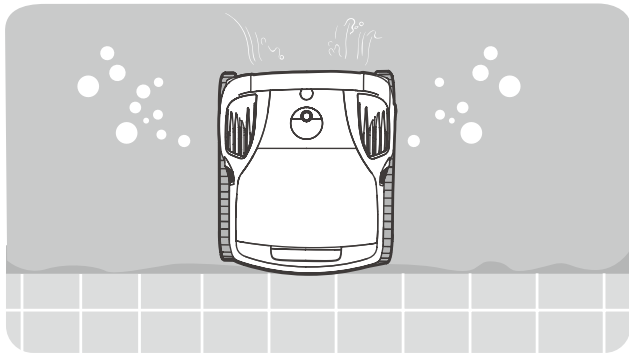
**ملاحظة:** قد يتم تحديث مسار تنظيف الجهاز مع إصدارات البرنامج الثابت. للحصول على أدق المعلومات، يُرجى الرجوع إلى أداء الجهاز الفعلي أو آخر التوجيهات الرسمية.

#### مؤشر شدة التنظيف

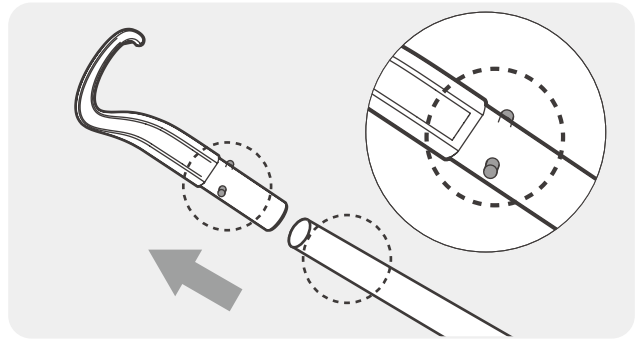
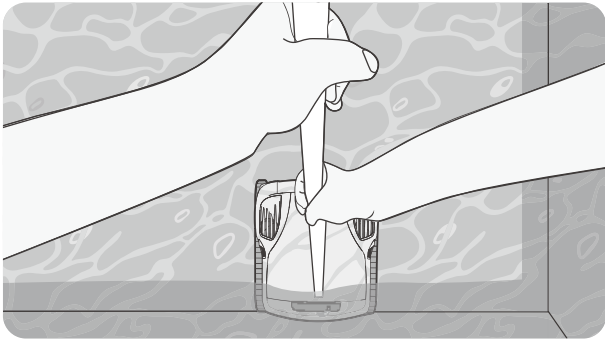
**التوفير:** وضع توفير الطاقة، في هذا الوضع، يوفر الجهاز الطاقة، ما يطيل مدة تشغيله، لا تتأثر كفاءة التنظيف، ويستمر الجهاز في إزالة الشوائب مثل الرمل، والأوراق، والحشرات، وغيرها.  
**التلقائي:** الوضع التلقائي، في هذا الوضع، يضبط الجهاز بذكاء قدرة التشغيل وسرعة مضخة الماء وفقاً لتوزيع الشوائب على أرضية المسبح، بما يحقق توازناً مثاليًا بين كفاءة التنظيف وعمر البطارية الافتراضي.

**الحد الأقصى:** التنظيف عالي الأداء، في هذا الوضع، تعمل مضخة الماء بشكل مستمر بأقصى قدرة، ما يوفر أداء تنظيف عاليًا.

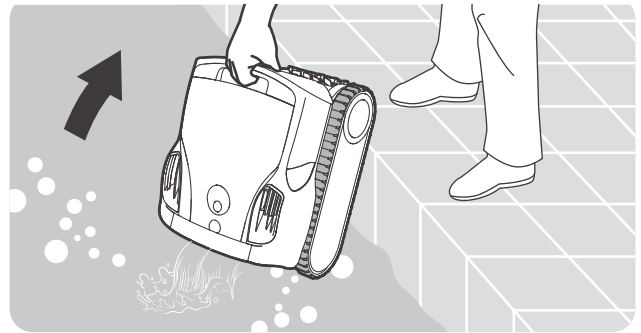
5. بعد انتهاء الجهاز من مهمة التنظيف، سيصعد تلقائيًا إلى سطح الماء بالقرب من نقطة إدخاله.



إذا لم يصعد الجهاز إلى سطح الماء لأي سبب، فقم بتثبيت الخطاف المرفق على أي عصا مسيح تلسكوبية قياسية (غير مرفقة)، ثم استخدم الخطاف لرفع الجهاز من المسبح.



6. اسمح للجهاز بتصريف أي ماء متبقي بداخله، وذلك قبل تخزينه أو شحنه.

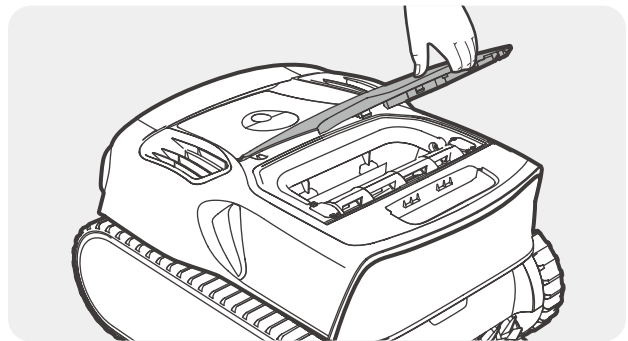
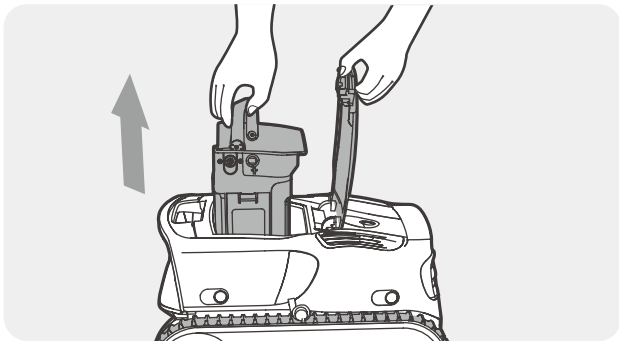


## 4 الصيانة

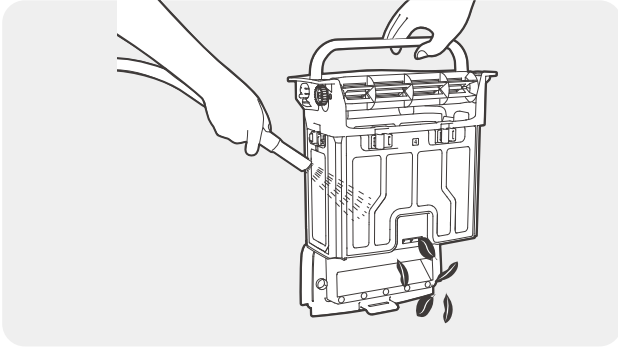
### 1.4 تنظيف علبة الفلتر

1. ضع الجهاز على سطح مستو وارفع الغطاء العلوي.

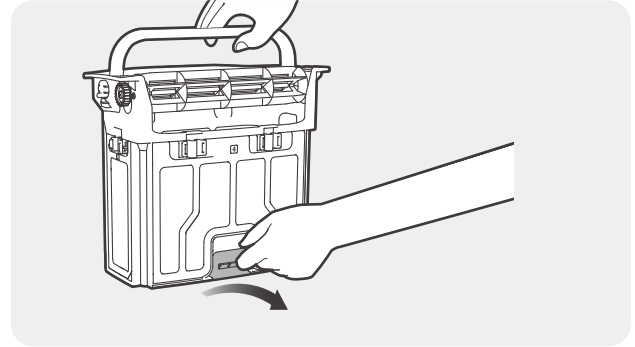
2. أزل علبة الفلتر عن طريق رفع مقبضه.



4. أفرغ علبة الفلتر، ثم اشطفها وجففها.

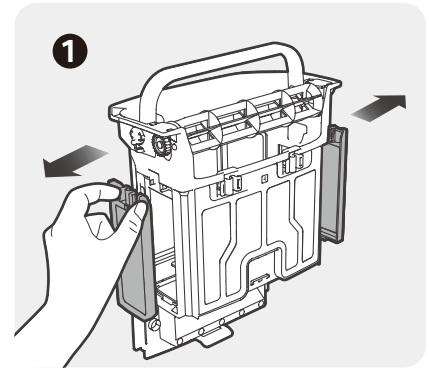
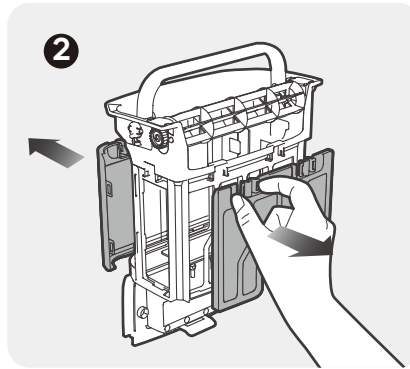
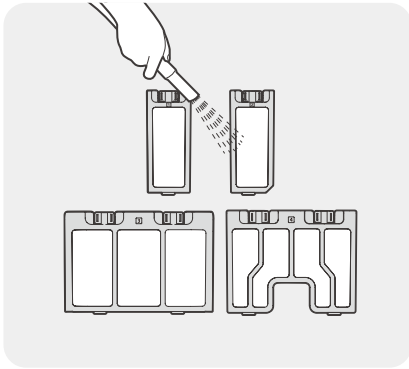


3. اضغط على المزلاج أسفل علبة الفلتر، ثم ارفع المقبض العلوي لفتحه.



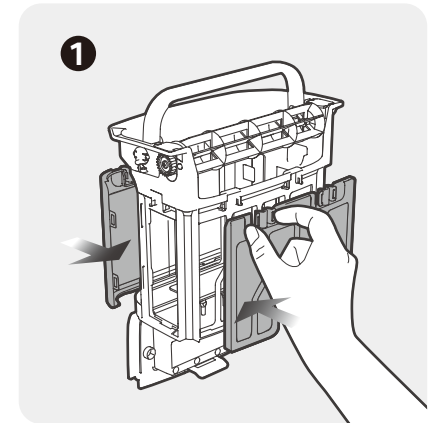
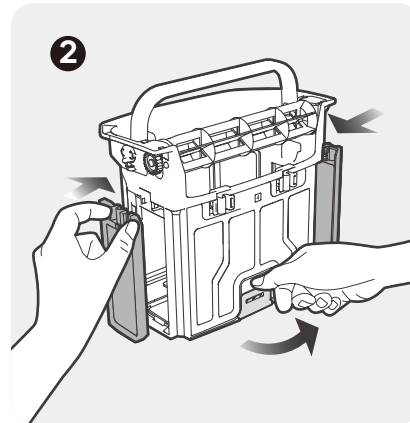
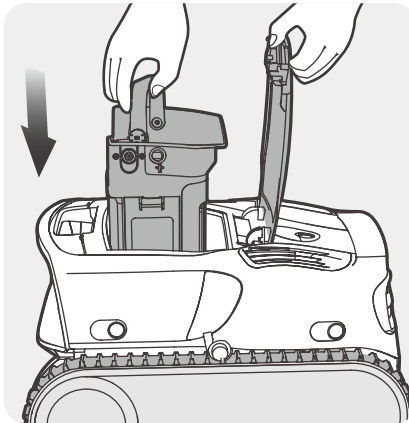
5. للتنظيف الكامل لعلبة الفلتر، اضغط على المزلاج لإزالة الفلتر.

تنبيه: يُرجى تفكيك الفلتر بالترتيب الموضح في الشكلين 1-2.



6. بعد التجفيف، أعد تركيب الفلتر وعلبة الفلتر في الجهاز. ثم اضغط على المقبض للأسفل حتى تسمع صوت الطقطة.

تنبيه: أعد تركيب الأجزاء بالترتيب العكسي للإزالة.

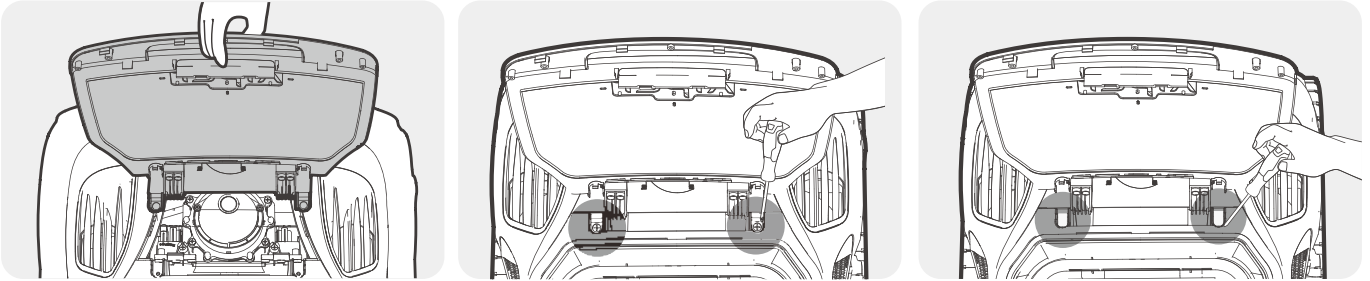


**ملاحظات:**

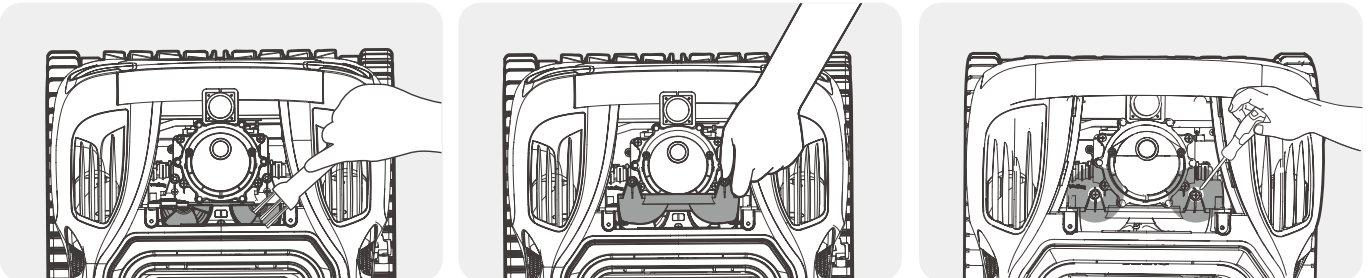
- بعد كل مهمة تنظيف، أخرج الجهاز من المسبح فوراً ونظّف علبة الفلتر. تجنّب ترك الجهاز في المسبح لفترات طويلة.
- ليس من الضروري تجفيف الفلتر أو علبة الفلتر بعد كل استخدام، ويوصى بذلك فقط لمنع ظهور الروائح الناتجة عن الرطوبة.
- عند تجفيف جهازك أو تخزينه، بما في ذلك فلتر **Micromesh™** فائق الدقة القابل للاستبدال وعلبة الفلتر، يُنصح بوضعهما في مكان جيد التهوية وبعيداً عن أشعة الشمس المباشرة.
- يستطيع فلتر **Micromesh™** فائق الدقة القابل للاستبدال احتجاز جسيمات دقيقة تصل إلى حجم **3-10** ميكرومتر، مثل الطمي وبعض أنواع الطحالب. في حال كانت الأوساخ المرئية قليلة (مثل، الحصى، والأوراق، والرمل، والمخلفات، والشعر) وكان الماء غير صافٍ أو يحتوي على بعض الطحالب، يُنصح باستخدام فلتر **Micromesh™** فائق الدقة القابل للاستبدال. إذا كانت كمية المخلفات المرئية كبيرة، فيُنصح باستخدام الفلتر العادي.
- نوصي باستخدام خرطوم ماء عالي الضغط لتنظيف علبة الفلتر، لضمان تنظيف شامل وفعال.
- بعد عدة استخدامات، قد يظهر على سطح فلتر **Micromesh™** فائق الدقة القابل للاستبدال بعض التآكل، لكنه لا يؤثر على أدائه.
- يُعدّ فلتر **Micromesh™** فائق الدقة القابل للاستبدال عنصراً مستهلكاً، ويجب استبداله بعد كل **30** استخداماً للحفاظ على كفاءة الترشيح.

## 2.4 تنظيف المروحة الدافعة

1. افتح الغطاء العلوي، واستخدم مفك براغي مسطح لإزالة الغطاءين اللذين يغطيان البراغي.
2. بعد إزالة أغطية البراغي، فك البرغيين بمفك براغي، ثم أزل الغطاء العلوي.

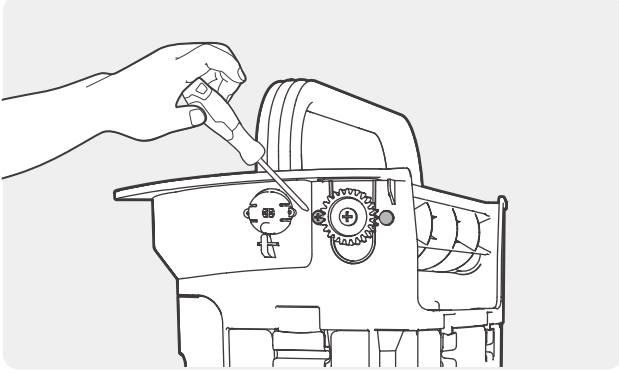


3. عندها ستظهر لك الأجزاء الداخلية للجهاز. فكّ المسمارين لإزالة غطاء المروحة الدافعة.
4. نظّف أي بقايا أوساخ متبقية، ثم أعد تركيب الأجزاء التي تم فكها بالترتيب.

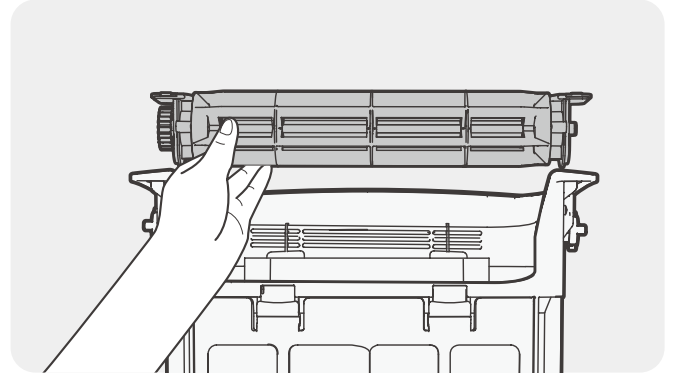
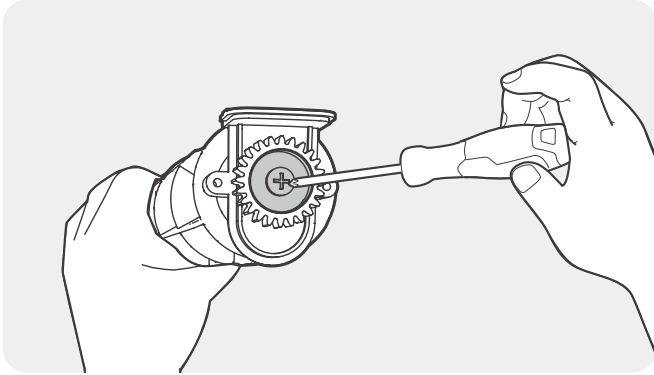


أزل علبة الفلتر، ثم فك الأربعة براغي على جانبي العلبة باستخدام مفك البراغي.

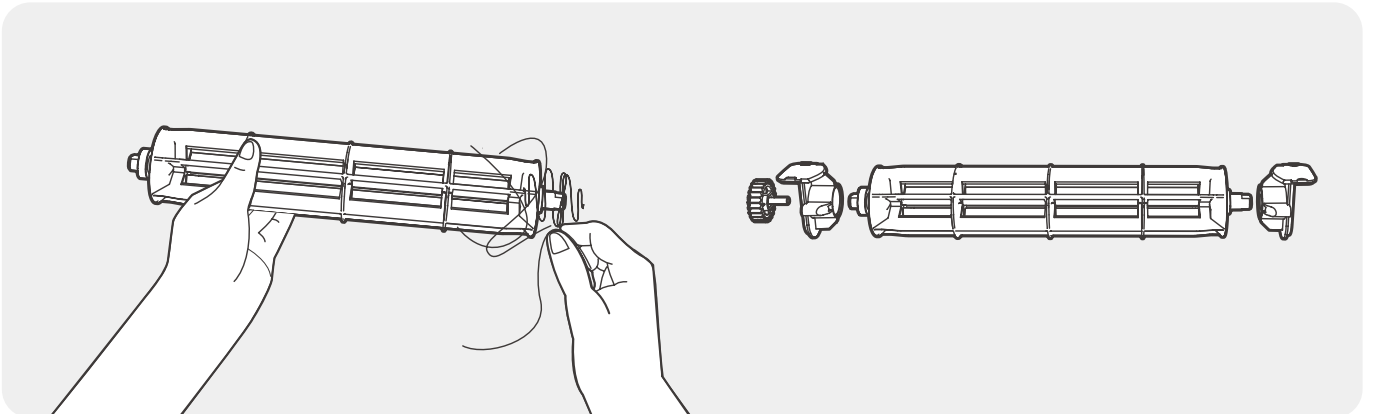
### 3.4 المروحة الداخلية للتنظيف/المروحة الداخلية لتنظيف سطح الماء



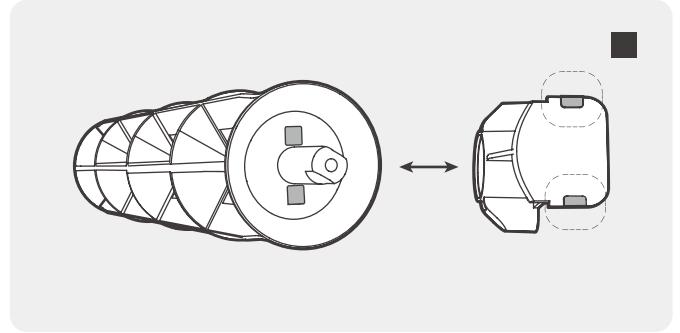
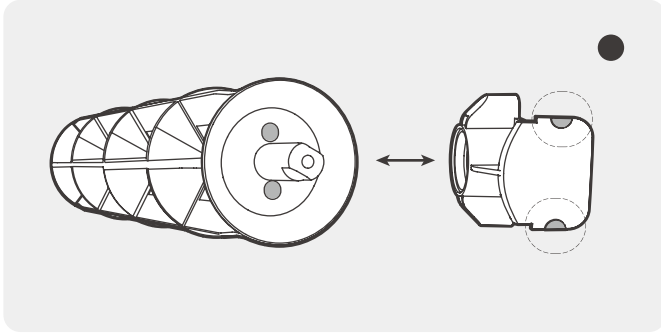
2. اسحب المروحة الداخلية للأعلى لإزالتها. وفي أثناء الإمساك بها، قُم بفك البراغي الموجودة على طرفها.



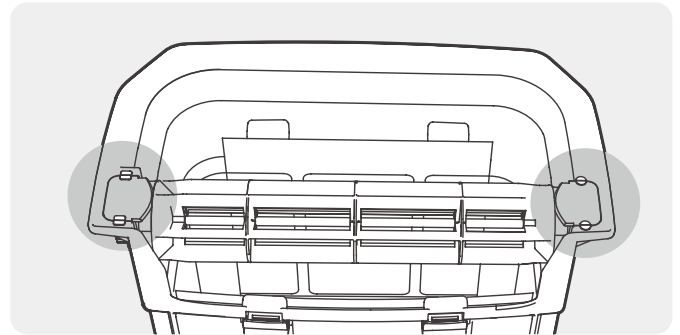
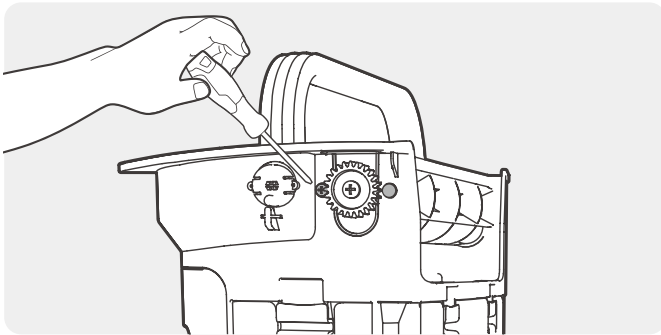
3. أزل الترس والغطاء الطرقي بالترتيب، ثم نظف المروحة الداخلية.



4. أعد تركيب الغطاء الطرقي والترس بالترتيب، ثم أحكم ربط جميع البراغي التي تم فكها باستخدام مفك. تنبيه: يجب محاذاة الشكل ● الموجود على المروحة الداخلية مع الشكل ■ الموجود على الغطاء الطرقي.



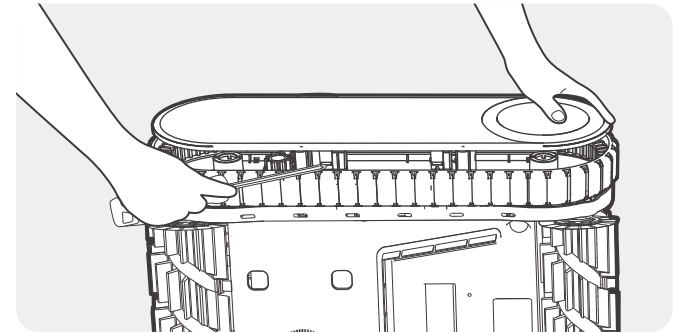
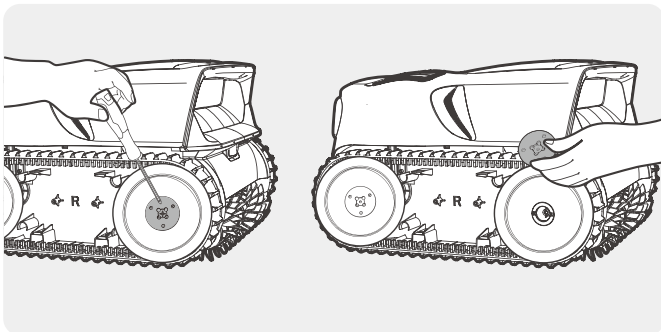
5. أدخل المروحة الداخلية في علبة الفلتر. تأكد من محاذاة الشكل ● الموجود على الغطاء الطرقي مع الشكل ■ الموجود على علبة الفلتر. اربط البراغي الأربعة بالترتيب وأحكم ربطها.



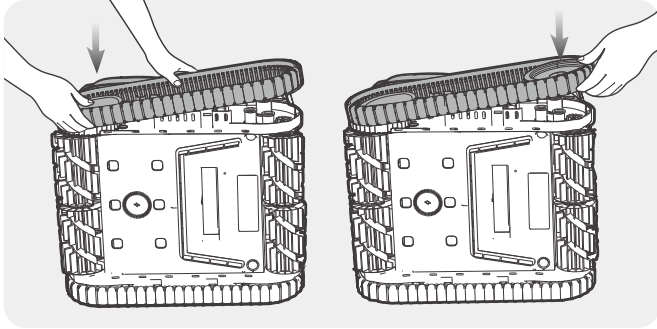
#### 4.4 استبدال السلسلة المجنزرة

أزل البراغي وجلب التوجيه من العجلة الخلفية.

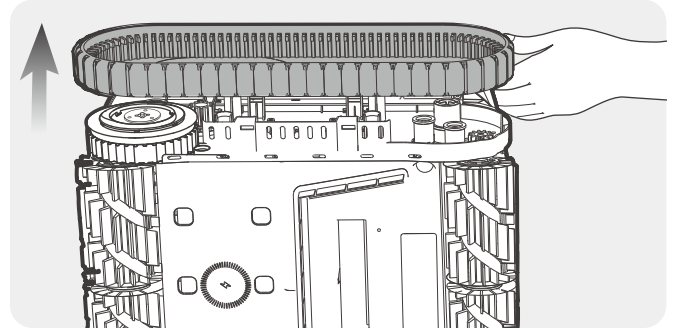
1. أزل لوحة الغطاء الجانبي من الجهاز: ضع الجهاز على جانبه، وأزل المشابك الأربعة للوحة الغطاء الجانبي للداخل مع خلعها من مكانها، ثم اسحب لوحة الغطاء الجانبي للأعلى لإزالتها.



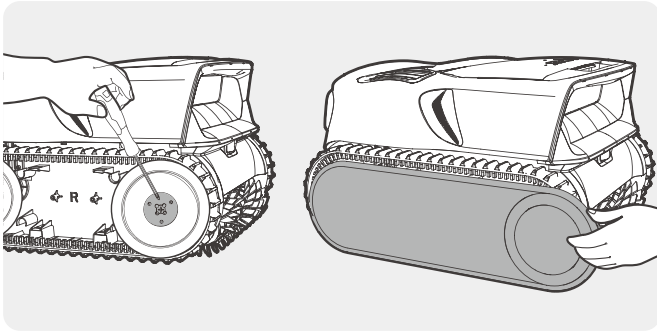
**4.** فَمِّمِحاذاة تروس السلسلة المجنزرة البديلة مع تروس العجلتين. بعد ذلك، أعد تركيب العجلة الخلفية والسلسلة المجنزرة مجدداً، مع التأكد من تثبيتهما بشكل صحيح على جلب السلسلة.



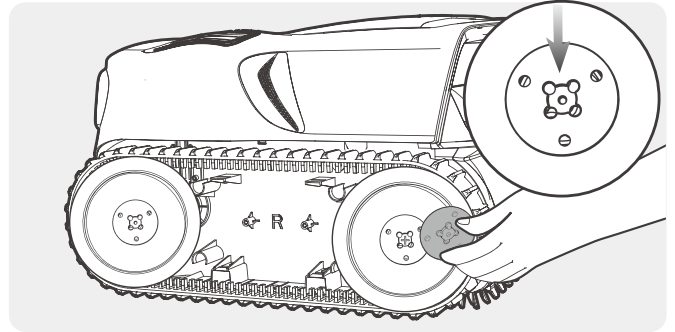
**3.** أزل العجلة الخلفية والسلسلة المجنزرة من الجهاز عن طريق سحب كل قطعة برفق.



**6.** أحكم ربط البراغي وأعد تركيب لوحة الغطاء الجانبي. كرر هذه الخطوة مع السلسلة المجنزرة الأخرى.

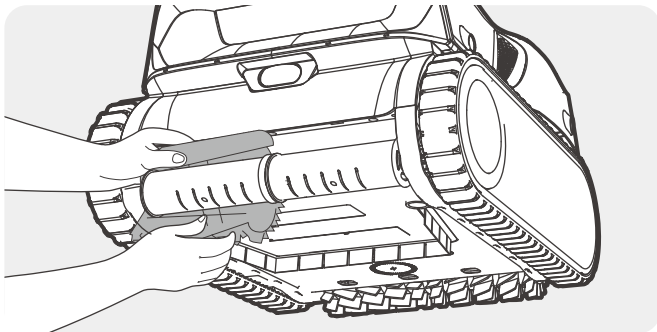


**5.** ركب جلب توجيه العجلة الخلفية، ثم فَمِّ بتدوير المشبك للتأكد من محاذاة النتوءين مع الثقبين الموجودين في الجهاز.

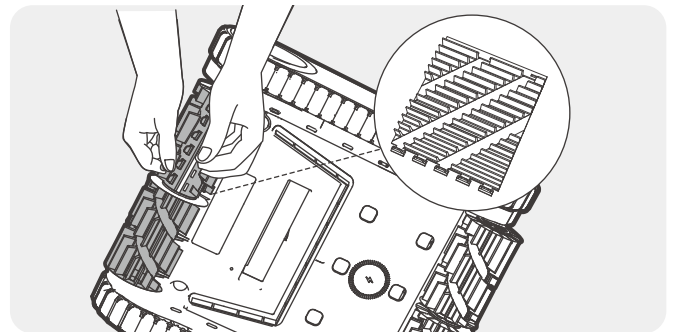


## 5.4 استبدال الفرشاة الدوارة

**2.** بعد الإزالة، ركب الفرشاة البديلة مع تثبيت مشابك السيليكون في الفتحات المخصصة لها. اضغط على المشابك لتثبيتها في كل فتحة لتأمين الفرشاة الدوارة الجديدة على جهازك. كرر هذه الخطوة مع الفرشاة الدوارة الأخرى.



**1.** أزل جميع مشابك السيليكون من الفرشاة الدوارة الحالية.



## 6.4 إيقاف تشغيل جهاز Aiper وتخزينه

في فترات عدم الاستخدام، مثل فصل الشتاء أو العطلات الطويلة، يجب اتباع هذه الخطوات للحفاظ على كفاءة تشغيل جهاز Aiper:

1. اشحن الجهاز بالكامل قبل تخزينه. تأكد من إيقاف تشغيل الجهاز وفصله عن الشاحن قبل التخزين.
2. نظّف جميع أجزاء الجهاز جيّدًا، بما في ذلك الغلاف العلوي والسفلي، والعجلات، والفرش، ومنفذ الشحن لإزالة أي أوساخ.
3. جفف الجهاز باستخدام مناديل ورقية أو قطعة قماش ناعمة، وتأكد من أن غطاء السيليكون لمنفذ الشحن مغلق بإحكام.
4. ضع الجهاز في عبوته الأصلية في مكان بارد وجاف وذو تهوية جيدة.
5. أعد شحن البطارية كل ستة أشهر للحفاظ على كفاءتها.

## 5 المواصفات

|   |   |  |
|---|---|--|
| الطراز: PRX9  | قدرة الشفط: 32000 لتر/ساعة (8500 جالون/ساعة)  |  |
| حجم المسبح: 300 م <sup>2</sup> (3230 قدمًا مربعة)   | العمر الافتراضي للبطارية:   |  |
| جهد الإدخال المقدر: 29.4 فولت تيار مستمر (==) 2.2 أمبير   | يصل إلى 5 ساعات - وضع الأرضية،<br>يصل إلى ساعتين ونصف - وضع الجدران،<br>يصل إلى 10 ساعات - تنظيف سطح المسبح |  |
| طراز الشاحن: 2FGN-294300-GM95   | العمر الافتراضي للبطارية: C1264B4-03 أو C1264B4-04  |  |
| دخل الشاحن: 100-240 فولت تيار متردد (~). 50/60 هرتز، 2.5 أمبير  | سعة البطارية: 10400 ملي أمبير/ساعة (262.08 واط/ساعة)  |  |
| خرج الشاحن: 29.4 فولت تيار مستمر (==) 3.0 أمبير   | جهد البطارية: 25.2 فولت   |  |
| طراز قاعدة الشحن اللاسلكية: CHWI  | تصنيف الحماية من الماء: IPX8  |  |
| دخل قاعدة الشحن اللاسلكية: 29.4 فولت تيار مستمر (==) 3.0 أمبير  | درجة حماية الشاحن: IP67   |  |
| خرج قاعدة الشحن اللاسلكية: 29.4 فولت تيار مستمر (==) 2.2 أمبير  | أقصى عمق للماء: 3 م (10 أقدام)  |  |
| مدة الشحن: 4 ساعات  |   |  |
| نطاق تردد قاعدة الشحن اللاسلكية 2.4 جيجا هرتز: 2.400-2.480 جيجا هرتز، أقصى قدرة إشعاعية فعالة (E.I.R.P): 12.94 ديسيبل ملي واط |   |  |
| نطاق تردد Bluetooth: 2.4000-2.4835 جيجا هرتز، أقصى قدرة إشعاعية فعالة (E.I.R.P): 10 ديسيبل ملي واط                            |   |  |
| نطاق تردد شبكة Wi-Fi 2.4 جيجا هرتز: 2.4000-2.4835 جيجا هرتز، أقصى قدرة إشعاعية فعالة (E.I.R.P): 20 ديسيبل ملي واط             |   |  |
| كفاءة الطاقة  | القدرة (واط)  | المدة الزمنية قبل الدخول في هذا الوضع (بالدقائق) |
| وضع إيقاف التشغيل   | 0.31  | 15   |
| التيار المستمر.   |   | مزود طاقة بنظام التبديل الكهربائي.               |
| التيار المتردد.   |   | للاستخدام المنزلي فقط.                           |
| معدات من الفئة الثالثة.   |   | قطبية موصل الطاقة ذي التيار المستمر.             |
| محول عزل آمن ضد القصر الكهربائي.  |   | يُرجى قراءة دليل المستخدم.                       |
| منتج ليزر استهلاكي<br>EN 50689: 2021<br>IEC 60825-1: 2014<br>EN 60825-1: A11+2014: 2021                                       |   | أقصى عمق للماء: 3 م                              |
|   |   |  |

| أنواع المؤشّر  | حالة المؤشّر      | وصف الحالة  |   |
|----------------|-------------------|---|---|
| مؤشّر حالة LED | وميض نابض بالأزرق | وضع التحكم عن بُعد.   |   |
|                | وميض نابض بالأخضر | جارٍ الشحن.   |   |
|                | أخضر ثابت         | اكتمل الشحن.  |   |
|                | وميض نابض بالأصفر | جارٍ التحديث اللاسلكي (OTA): يتم تحديث الجهاز تلقائيًا إلى أحدث إصدار من البرنامج الثابت. | إعادة ضبط الجهاز: اضغط مع الاستمرار على $\text{U} + \text{⏏}$ لمدة 5 ثوانٍ. ستتم عندها إعادة الجهاز إلى إعدادات المصنع. |
|                |                   |   | الجهاز به عطل. يُرجى اتباع تعليمات استكشاف الأخطاء وإصلاحها في صفحة إعداد التطبيق.                                      |
|                | وميض أحمر         | مستوى شحن البطارية منخفض (البطارية أقل من 15%). سيتم إيقاف التشغيل تلقائيًا بعد قليل.     |   |
|                | أحمر ثابت         | مستوى شحن البطارية متوسط (البطارية 15%-30%).  |   |
|                | أزرق ثابت         | مستوى شحن البطارية كافٍ (البطارية أكثر من 30%).   |   |
|                | مؤشّر شبكة Wi-Fi  | وميض نابض بالأخضر   | جارٍ الاتصال بشبكة Wi-Fi.   |
|                |                   | أخضر ثابت   | تم الاتصال بشبكة Wi-Fi.   |
| متوقف          |                   | تم قطع اتصال شبكة Wi-Fi.  |   |

## 7 استكشاف الأخطاء وإصلاحها

| الرقم | الأعطال                                      | الأسباب المحتملة  | الحلول   |
|-------|--|---|--|
| 1     | الجهاز لا يستجيب عند التشغيل.                | طاقة البطارية غير كافية.  | اشحن الجهاز بالكامل قبل استخدامه.  |
|       |  | درجة حرارة البطارية مرتفعة/منخفضة جدًا.                                   | استخدم الجهاز فقط في بيئة تتراوح درجة حرارتها بين 0 درجة مئوية (32 درجة فهرنهايت) و40 درجة مئوية (104 درجات فهرنهايت).   |
| 2     | لا يتم شحن الجهاز.                           | الجهاز غير مثبت.  | استبدل الجهاز. تأكد من إدخال النتوء الموجود على الشاحن بالكامل في مدخل الجهاز.   |
|       |  | الشاحن تالف أو غير موصل بالطاقة.  | تحقق مما إذا كان قابس الشاحن موصولًا بإحكام، وما إذا كنت تسمع صوت صغير بعد توصيل مصدر الطاقة. إذا كان القابس موصولًا بشكل صحيح ولم يصدر صوت صغير، فقد يكون الشاحن معطلًا. يُرجى التواصل مع خدمة عملاء Aiper. |
|       |  | درجة حرارة البطارية مرتفعة/منخفضة جدًا.                                   | استخدم الجهاز فقط في بيئة تتراوح درجة حرارتها بين 10 درجات مئوية (50 درجة فهرنهايت) و40 درجة مئوية (104 درجات فهرنهايت).   |
| 3     | الجهاز غير قادر على تفادي العواقب.           | عدم استخدام الجهاز لفترة طويلة أدى إلى تفريغ البطارية.                    | يُرجى اتباع تعليمات قسم إيقاف تشغيل جهاز Aiper وتخزينه في دليل الصيانة لتخزين الجهاز بشكل صحيح. إذا لم يشحن الجهاز بسبب عدم استخدامه لفترة طويلة، فُرجى التواصل مع خدمة عملاء Aiper.                         |
|       |  | عدسة المستشعر متسخة.  | استخدم قطعة قماش ناعمة وجافة لتنظيف عدسة المستشعر لتجنب الانسدادات.  |
| 4     | يظل الجهاز على فتحة تصريف المسح لفترة طويلة. | الجهاز عالق في فتحة تصريف المسح.  | تجنب فتح فتحة تصريف المسح في أثناء عمل الجهاز. إذا علق الجهاز، فسيحرر الجهاز نفسه تلقائيًا.  |
| 5     | علق الجهاز عند مستوى الماء في وضع خط الماء.  | المستشعر لم يكتشف نتوءًا صغيرًا عند مستوى الماء.                          | لا حاجة لأي تدخل: سيغوص الجهاز إلى قاع المسبح خلال دقيقة واحدة وستأنف التنظيف بعد تجاوز العوائق عند خط الماء.  |
| 6     | يميل الجهاز أو يتراجع أداء تنظيفه في الماء.  | علبة الفلتر ممتلئة.   | يُرجى تفريغ علبة الفلتر وتنظيفها جيدًا.  |
|       |  | انسداد في الفلتر.   | يُرجى شطف الفلتر باستخدام خرطوم ماء عالي الضغط.  |
| 7     | توقف الجهاز عن العمل.                        | إذا كان مؤشر حالة LED يومض باللون الأحمر، فقد تكون المروحة الدافعة عالقة. | تأكد من عدم وجود شوائب على المروحة الدافعة، وقم بإزالتها إذا كانت موجودة. لمزيد من التفاصيل، راجع قسم الصيانة: تنظيف المروحة الدافعة.  |
|       |  | إذا أصبح مؤشر حالة LED ثابتًا باللون الأحمر، فإن البطارية منخفضة.         | في حال توقف الجهاز عن التنظيف قبل الوقت المتوقع، قد تكون البطارية ضعيفة. تأكد من شحن الجهاز بالكامل قبل الاستخدام.   |
|       |  | إذا كان مؤشر الحالة LED يومض باللون الأحمر، فقد يكون الجهاز به عطل.       | يُرجى اتباع تعليمات استكشاف الأخطاء وإصلاحها في صفحة إعداد التطبيق.  |

تم فحص هذا المنتج واختباره من حيث الجودة والسلامة بواسطة فريقنا الفني.

1. يتمتع هذا المنتج بضمان لمدة 36 شهرًا يشمل بطارية الجهاز والمحرك بدءًا من تاريخ الشراء.
2. يُعدّ هذا الضمان لاغيًا إذا تم تعديل المنتج، أو أسيء استخدامه، أو تم إصلاحه من قِبَل أشخاص غير مخولين.
3. يقتصر هذا الضمان على عيوب التصنيع فقط، ولا يغطي أي أضرار ناتجة عن سوء استخدام المالك للمنتج.
4. يجب تقديم رقم الطلب أو إثبات الشراء عند طلب أي إصلاح خلال فترة الضمان.
5. هذا ضمان إضافي مقدم من شركة AIPER INTELLIGENT SARL، وعنوانها: 43-47 avenue de la Grande Armée, 75116 Paris, France. لا يؤثر هذا الضمان على أي تعويضات مجانية يحق للمستهلك المطالبة بها لدى البائع في حال عدم مطابقة المنتج للمواصفات، وفقًا للقانون.
6. البريد الإلكتروني الخاص بالضمان: [service@aiper.com](mailto:service@aiper.com)

#### إعلان الاتحاد الأوروبي المبسط للمطابقة

بموجب هذا، تُعلن شركة Shenzhen Aiper Intelligent Co., Ltd أن الجهاز اللاسلكي من نوع PRX9 يمثل للتوجيه الأوروبي 2014/53/EU. النص الكامل لإعلان الاتحاد الأوروبي للمطابقة متاح على عنوان الإنترنت التالي:  
<https://aiper.com/eu/productdoc>

يمكن طلب إعلان المطابقة الأوروبي من خلال العنوان أدناه:

AIPER INTELLIGENT SARL  
43-47 avenue de la Grande Armée, 75116 Paris, France

بيان الامتثال للوائح الاتحاد الأوروبي  
معلومات للمستخدمين حول التخلص من نفايات المعدات الكهربائية والإلكترونية.

التخلص الصحيح من هذا المنتج



يشير هذا الرمز الموجود على المنتج أو على عبوته إلى أنه لا ينبغي خلط المنتجات الكهربائية والإلكترونية المستعملة مع النفايات البلدية غير المصنفة. ومن أجل ضمان المعالجة السليمة، تقع على عاتقك مسؤولية التخلص من أجهزتك المستهلكة عن طريق تسليمها إلى نقاط التجميع المخصصة.

إن التخلص من هذا المنتج بشكل صحيح سيساعد على الحفاظ على الموارد القيّمة ومنع أي آثار سلبية محتملة على صحة الإنسان والبيئة، والتي قد تنتج عن التعامل غير السليم مع النفايات.

لإعادة جهازك المستعمل، يُرجى استخدام أنظمة الإرجاع والتجميع المتاحة أو التواصل مع متجر التجزئة الذي اشترت منه المنتج، علمًا بأن هذه الخدمة مجانية.

للحصول على تفاصيل حول أقرب نقطة تجميع مخصصة في منطقتك، يُرجى التواصل مع السلطات المحلية.

قد تُطبّق عقوبات على التخلص غير الصحيح من هذه النفايات، وذلك وفقًا لتشريعاتك الوطنية.

معلومات للمستخدمين حول التخلص من البطاريات المستعملة



يعني هذا الرمز أنه لا ينبغي خلط البطاريات والمراكم، عند نهاية عمرها الافتراضي، مع النفايات البلدية غير المصنفة. وتُعدّ مشاركتك جزءًا مهمًا من الجهود الرامية لتقليل تأثير البطاريات والمراكم على البيئة وصحة الإنسان. ومن أجل ضمان إعادة التدوير السليمة، يمكنك إعادة هذا المنتج أو ما يحتويه من بطاريات أو مراكم إلى المورد الخاص بك أو إلى نقطة تجميع مخصصة، علمًا بأن هذه الخدمة مجانية.

إن التخلص من هذا المنتج بشكل صحيح سيساعد على الحفاظ على الموارد القيّمة ومنع أي آثار سلبية محتملة على صحة الإنسان والبيئة، والتي قد تنتج عن التعامل غير السليم مع النفايات.

قد تُطبّق عقوبات على التخلص غير الصحيح من هذه النفايات، وذلك وفقًا لتشريعاتك الوطنية.

توجد أنظمة تجميع منفصلة للبطاريات والمراكم المستعملة.

يُرجى التخلص من البطاريات والمراكم بشكل صحيح عبر تسليمها إلى مركز تجميع النفايات وإعادة التدوير في مجتمعك المحلي.

جهة التصنيع

Shenzhen Aiper Intelligent Co., Ltd.

Units 3201, 3203A and 3205, 32nd Floor, Block C, Phase 2 Galaxy World, Minle Community, Minzhi Street,  
Longhua District, Shenzhen, Guangdong, China, 518129

الهاتف (الصين): +8675521018957 البريد الإلكتروني: service@aiper.com <http://www.aiper.com>

AIPEER®

[www.aiper.com](http://www.aiper.com)