

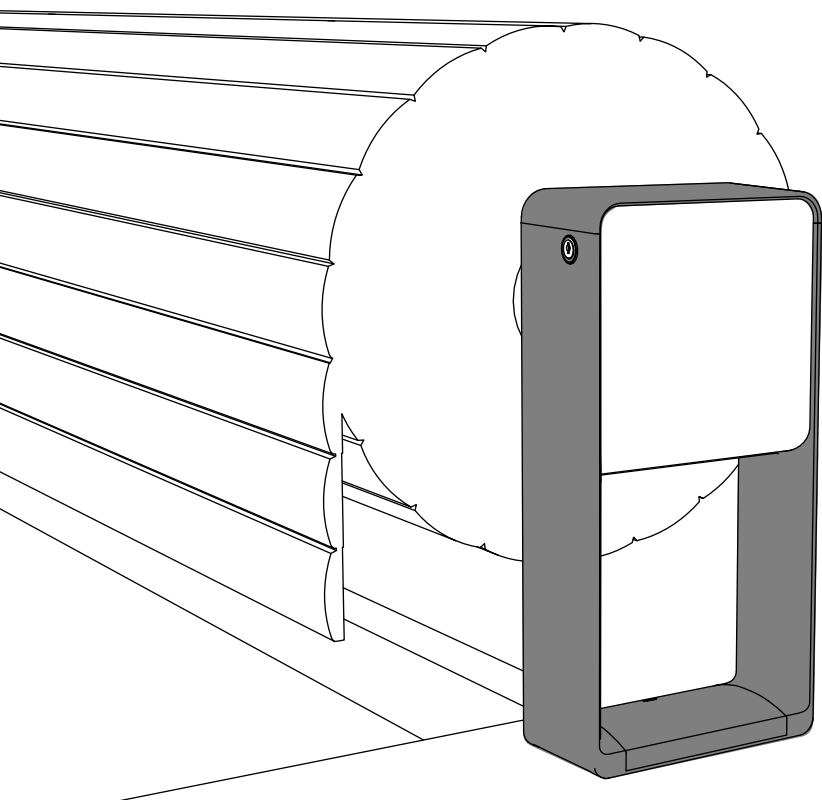
CE

MANUAL



INSTALACIÓN/UTILIZACIÓN/CONSERVACIÓN/MANTENIMIENTO/CONSEJOS DE SEGURIDAD

CUBIERTA DE SEGURIDAD AUTOMÁTICA MODELO ELEVADO



OCTÉO

FLUIDRA

Fabricación conforme con la norma NF P 90-308

Debe leerse atentamente y conservarse para futuras consultas

FLUIDRA INDUSTRY FRANCE

105 Rue Henry Potez 66000 Perpignan - FRANCE

Tel : 04.68.61.75.30

www.fluidrasurmesure.fr

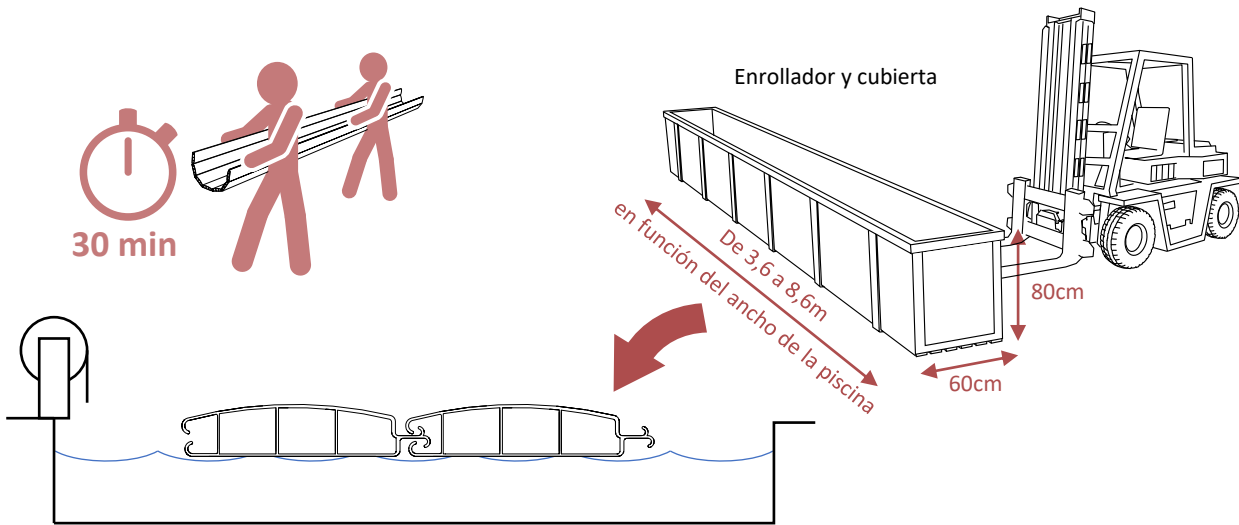
Número de serie

Estado de revisión : J-11-2025

- Esta cubierta de seguridad ha sido diseñada para impedir el acceso a la piscina de los niños menores de cinco años cuando esté desplegada y bloqueada.
- La fabricación de esta cubierta cumple con la norma NF P 90-308 y le corresponde al instalador realizar la instalación respetando dicha norma.
- Este manual de instrucciones está destinado a la persona responsable de la instalación y de poner en funcionamiento la cubierta de seguridad, que a continuación lo entregará al propietario de la piscina.
- La instalación eléctrica debe realizarse respetando las normas vigentes, en particular la norma NF C 15-100.
- Periodo de uso: todas las estaciones (dependiendo de la situación geográfica de la piscina).
- Tiempo medio de maniobra estimado (piscina de 8 × 4 m) para abrir y cerrar: 2 minutos y 30 segundos.
- Esta cubierta se ha fabricado siguiendo una toma de medidas rigurosa, que está recogida en la hoja de pedido entregada por Fluidra al instalador o distribuidor.
- El espacio acumulado entre el borde de la piscina y la cubierta debe ser inferior a 70 mm; en caso de ser mayor ya no se garantiza la conformidad con la norma NF P 90-308.
- Le corresponde al instalador o distribuidor:
 - incluir un plano de la piscina con una enumeración rigurosa de las cotas medidas con una distancia de un metro a lo largo y ancho de la piscina;
 - indicar claramente cualquier configuración especial (desbordamiento, recorte con una forma específica, etc.) e incluir plantillas para poder ajustar correctamente la cubierta a la piscina.
- Por lo que se refiere a los skimmers, siempre se debe comprobar que el nivel de agua de la piscina se mantiene constante y ajustado, para garantizar un buen funcionamiento de la cubierta. Por ello, es muy recomendable tener un regulador del nivel de agua.

ENTREGA / DESCARGA

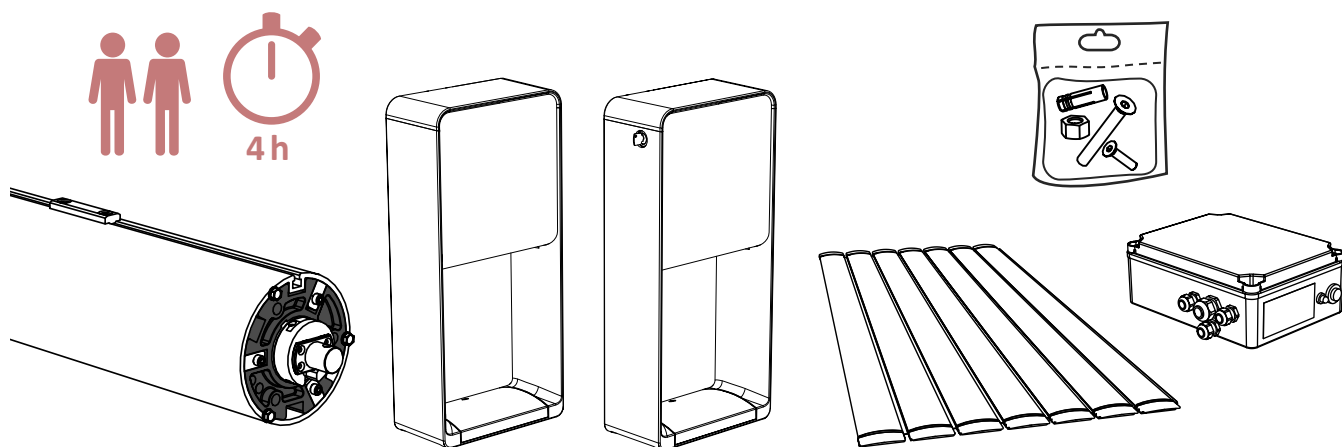
- Para garantizar una descarga totalmente segura, es necesaria la presencia de dos personas y/o un equipo de manipulación.
- Es muy recomendable comprobar el paquete en presencia del instalador/distribuidor y, si fuese necesario, hacer constar en el albarán de entrega las reservas precisas y detalladas (por ejemplo, lama con arañazos).
- No cabrá exigirnos responsabilidades por las pérdidas o daños que se produzcan durante el transporte. Nuestras mercancías son vendidas originalmente por Fluidra Industry France.
- Las lamas deben ser descargadas directamente sobre el agua, con cuidado de no rayarlas con el suelo, o, en su defecto, guardadas a la sombra hasta que se instalen en la piscina. El incumplimiento de esta recomendación provocaría una degradación irreversible de las lamas y la pérdida de la garantía.



HERRAMIENTAS NECESARIAS

<p>Ø 5,5 Ø 8 Ø 10</p>				
<p>10 m</p>				
<p>N°3 N°5 N°4 N°6</p>	<p>T25 T30 T40</p>	<p>13 mm 17 mm</p>		

ELEMENTOS RECIBIDOS

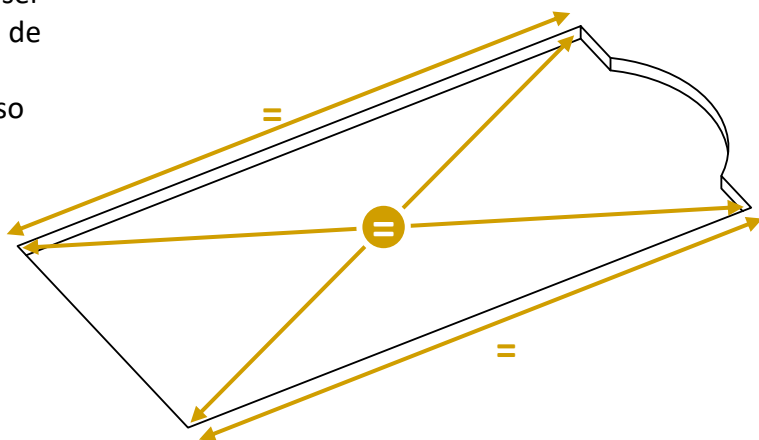


PREPARACIÓN DE LA PISCINA

Los bordes de la piscina deben ser paralelos para evitar el rozamiento de la cubierta.

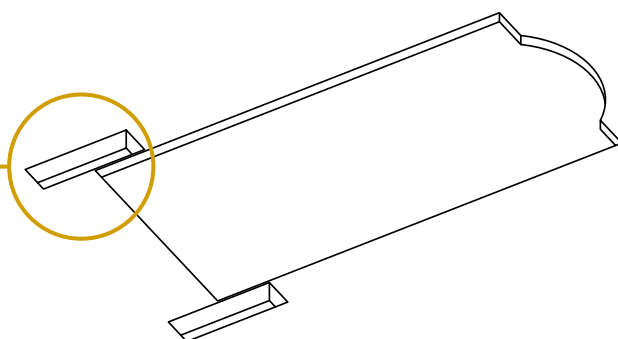
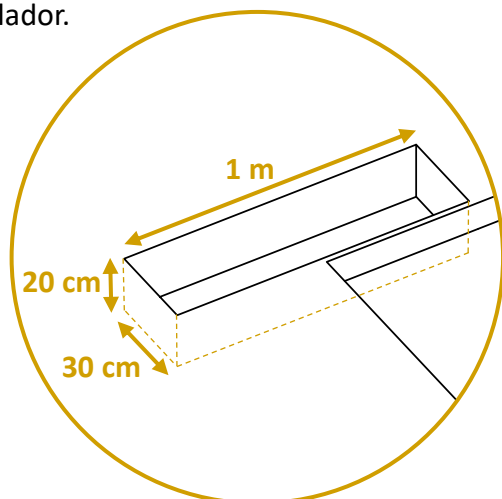
(Excepto si la forma particular del vaso es compatible con una cubierta automática.)

ESCUADRÍA



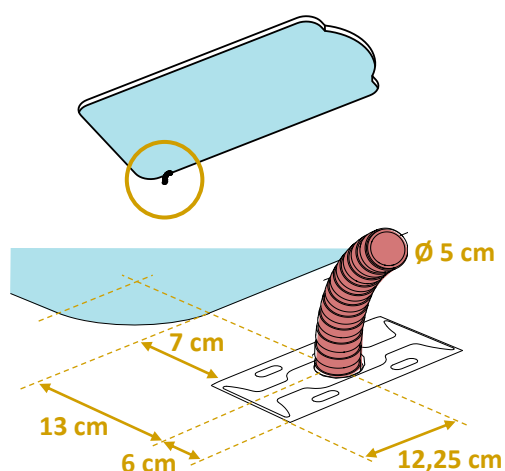
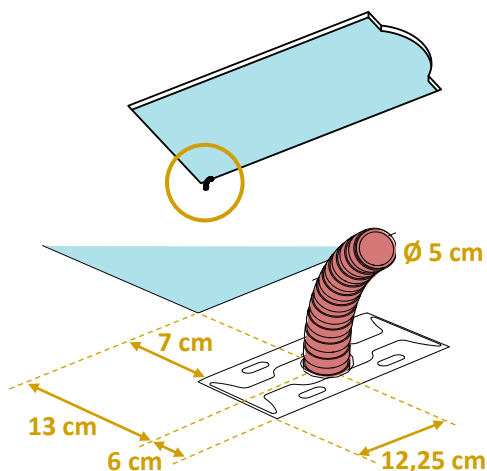
Hay que prever dos bloques de hormigón dosificado en 350 kg/m^3 para fijar el enrollador.

BLOQUES DE HORMIGÓN

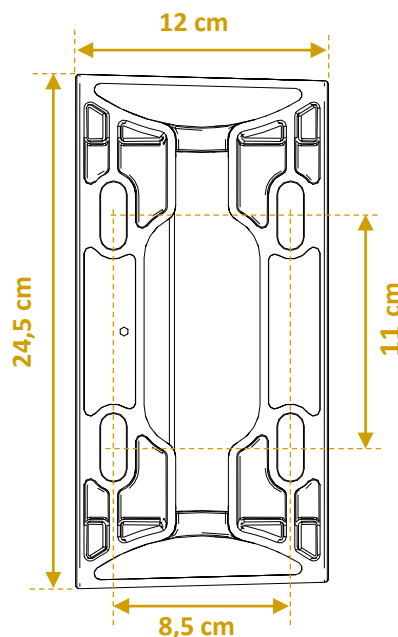
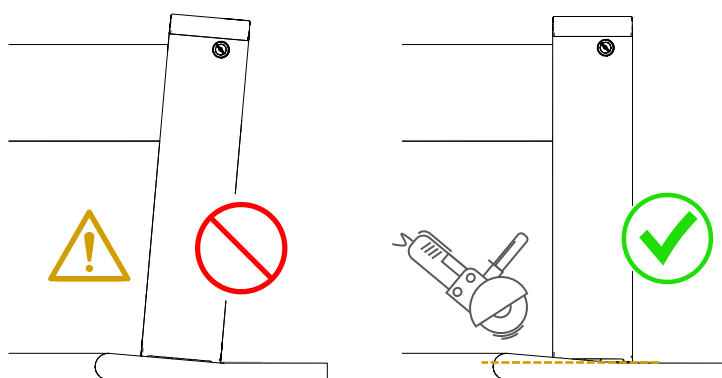


Lleve un tubo desde el cuarto técnico hasta la piscina para alimentar el enrollador.

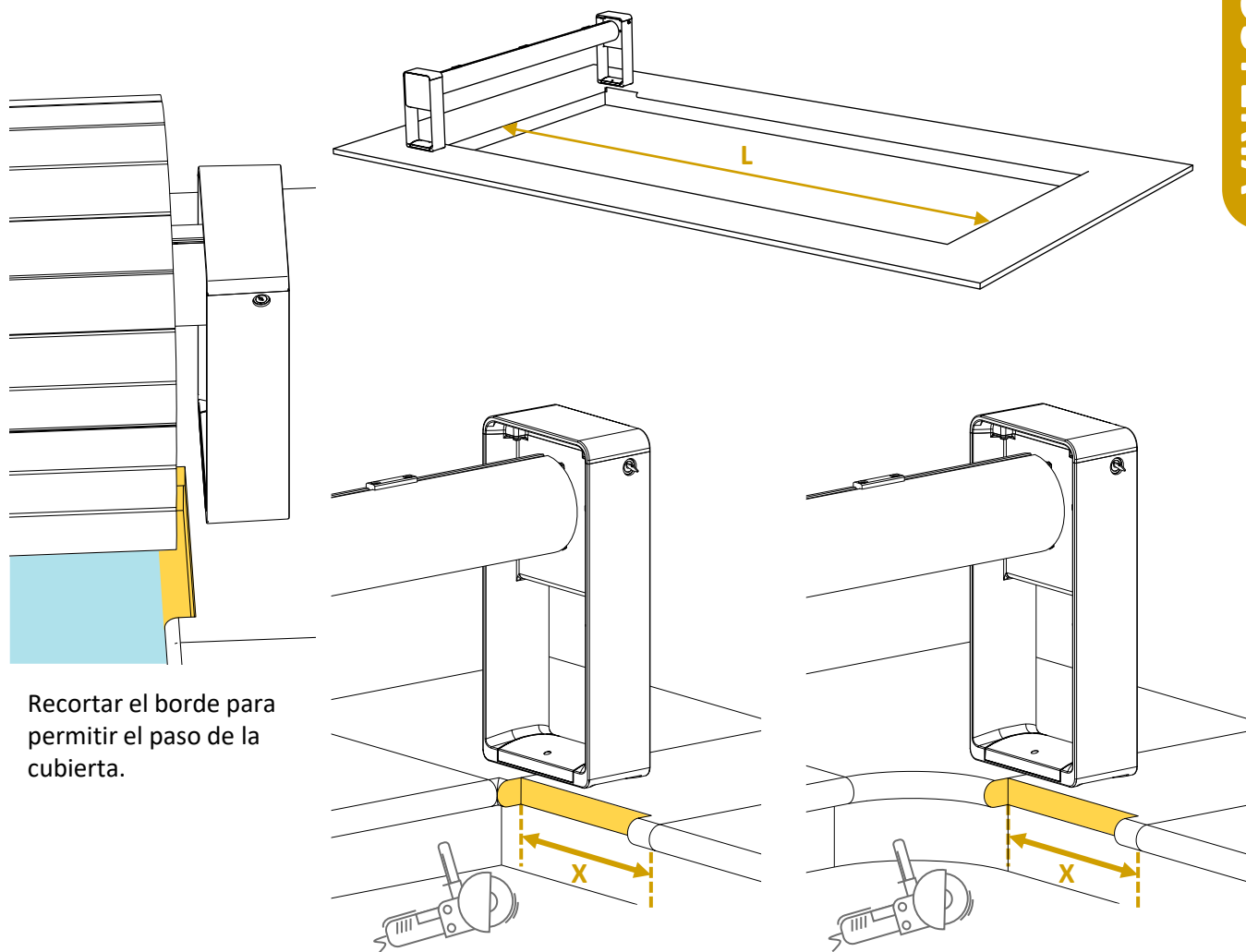
TUBO PARA EL PASO DE CABLES



PIEDRA DE CORONACIÓN CURVILÍNEO



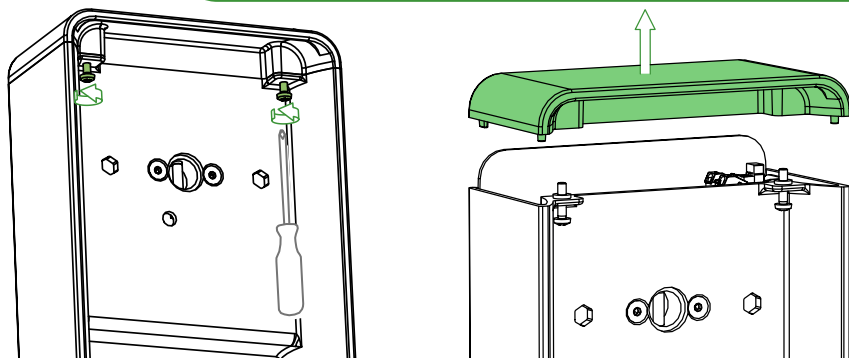
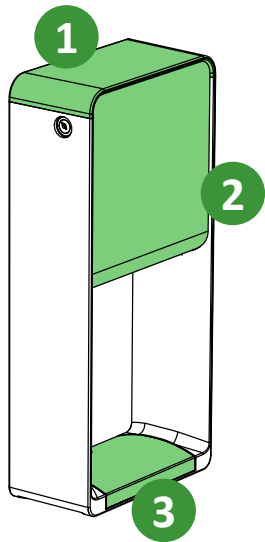
PIEDRA DE CORONACIÓN SALIENTE



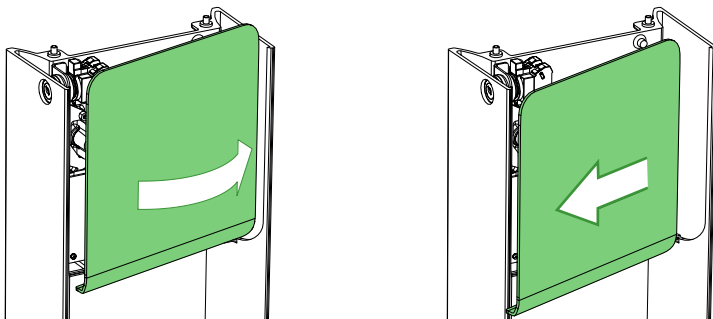
Recortar el borde para permitir el paso de la cubierta.

L (m)	< 5	< 6	< 8	< 10	< 12	< 14	< 16	≤ 17
X (cm)	23	25	27	30	32	34	36	37

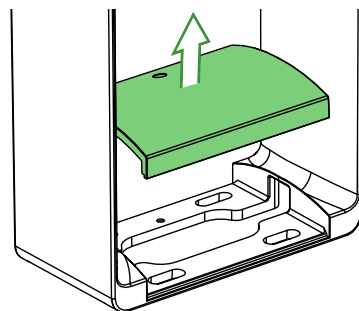
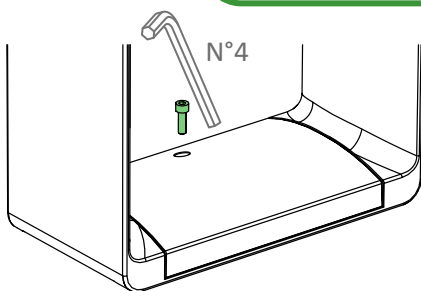
DESMONTAR LA TAPA SUPERIOR



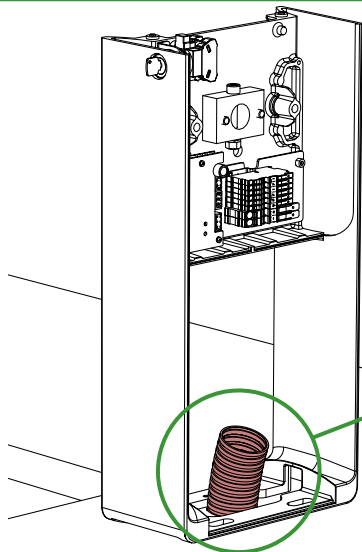
DESMONTAR EL FRONTAL



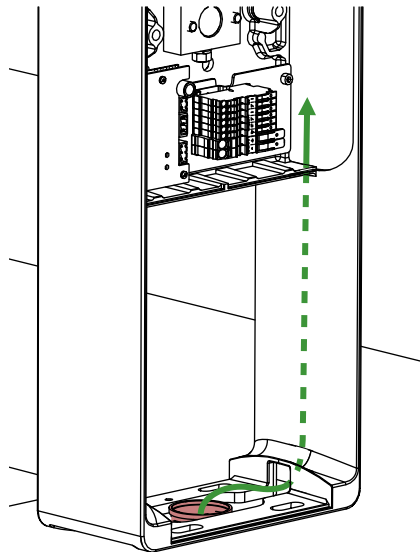
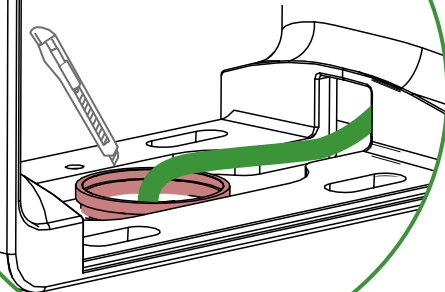
DESMONTAR LA TAPA INFERIOR



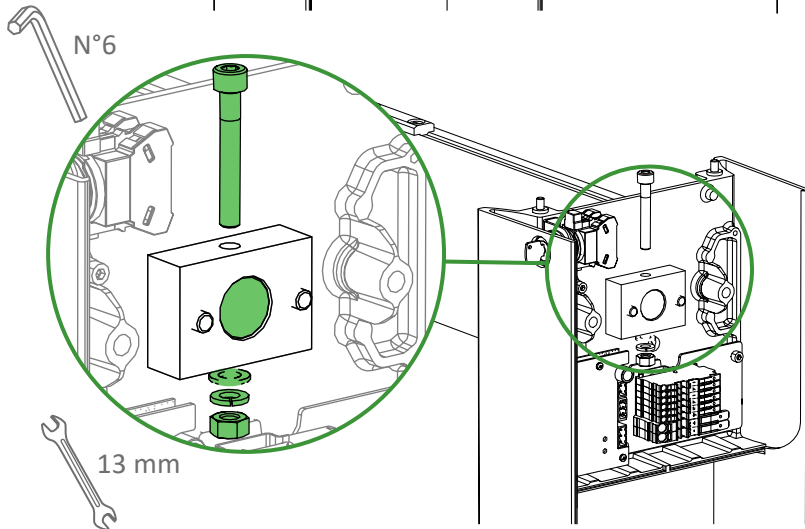
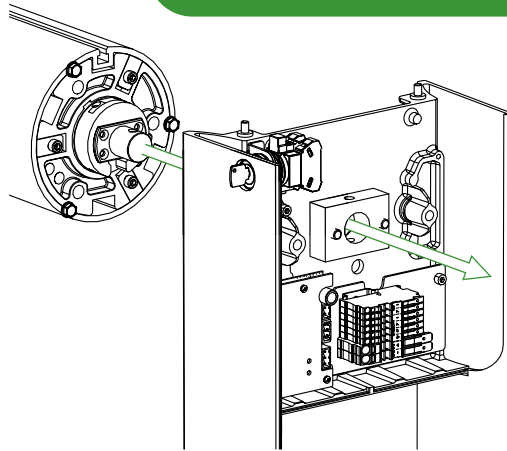
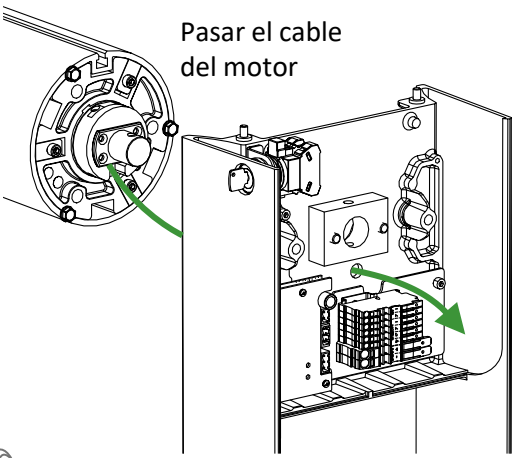
TUBO PARA EL PASO DE CABLES



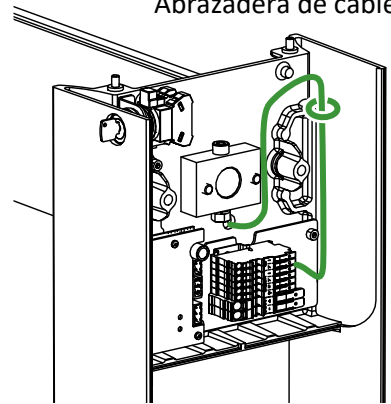
Pasar el cable de alimentación por el lado derecho del pie.



Pasar el cable del motor

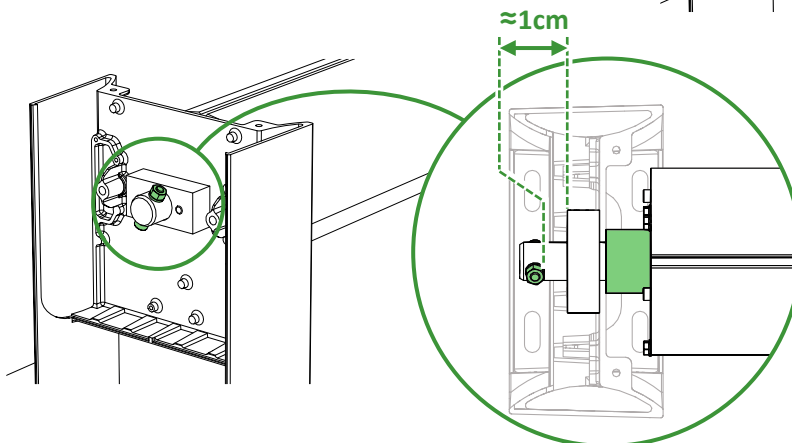
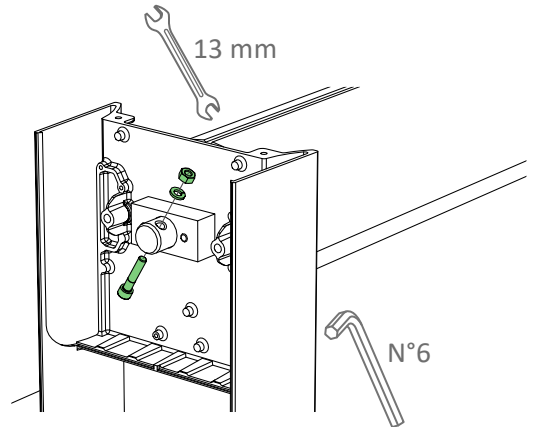
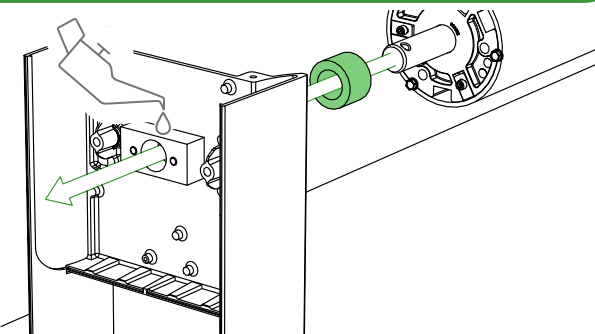


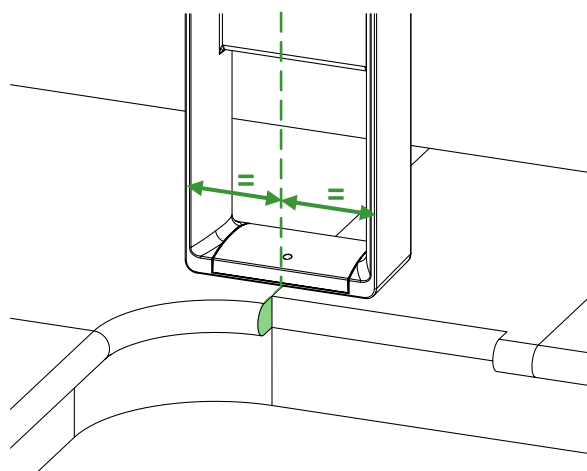
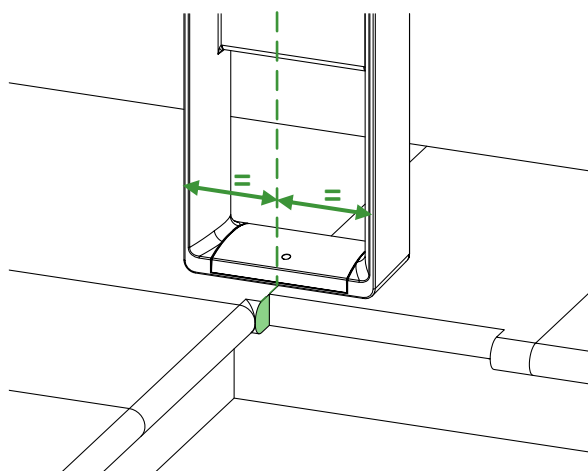
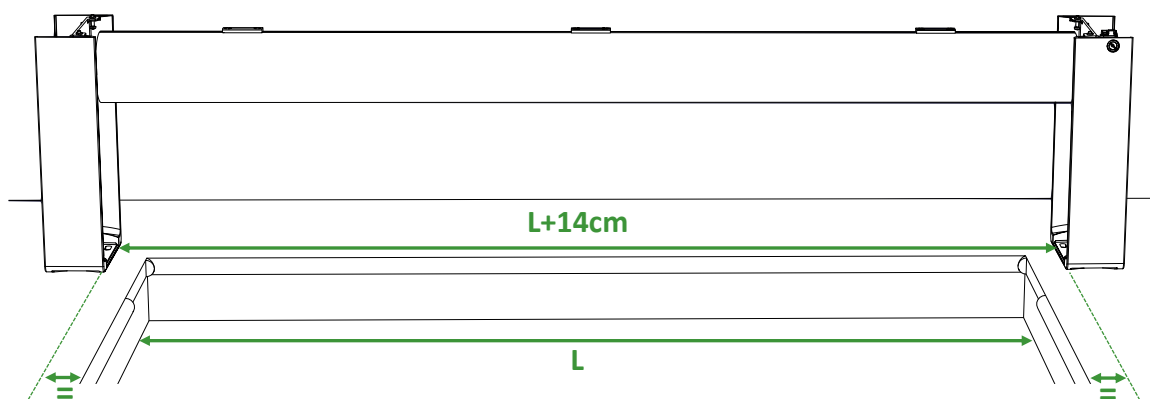
Abrazadera de cable



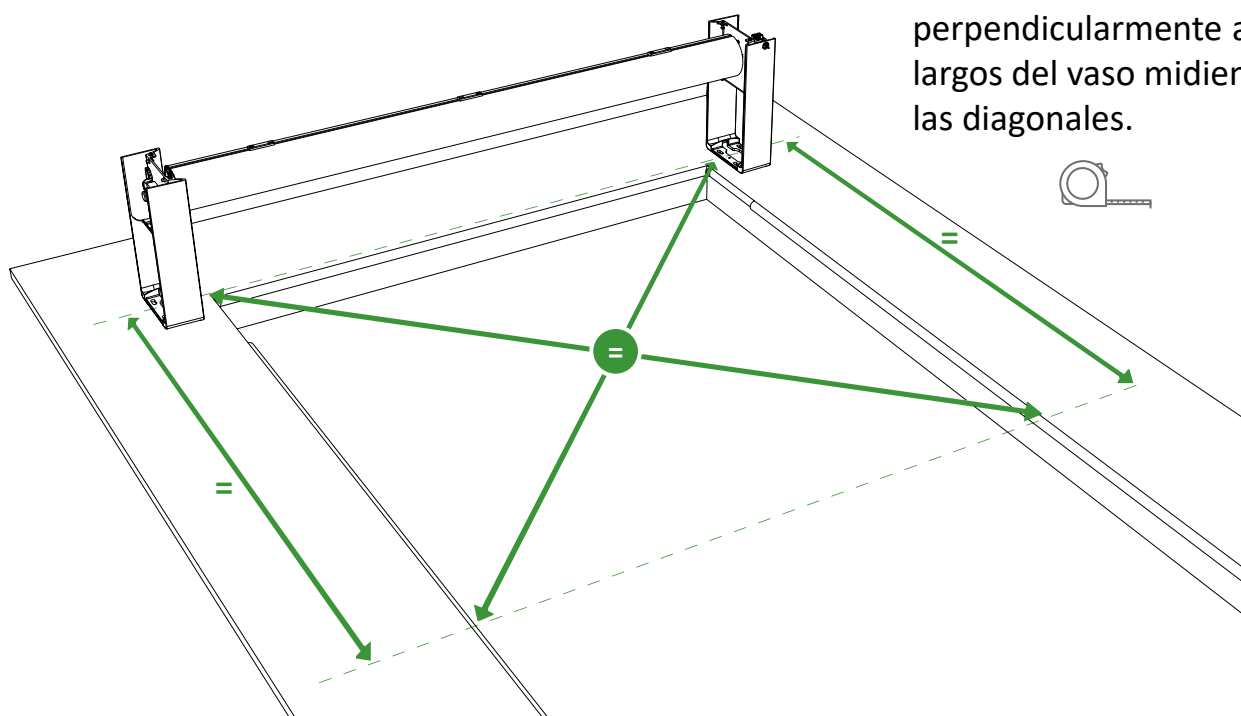
Tensar el cable e introducirlo al máximo en el pie para evitar cualquier contacto con las láminas o el eje.

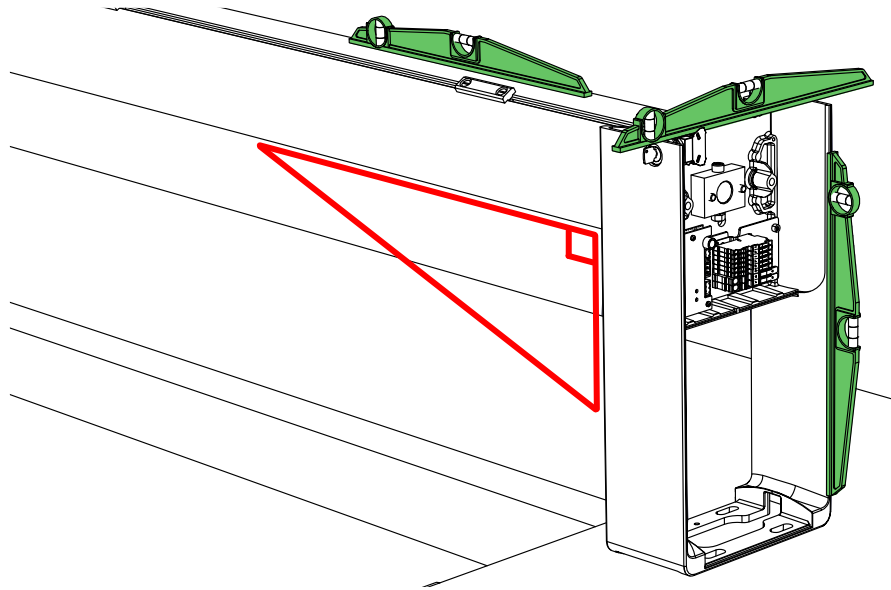
MONTAJE LADO COJINETE



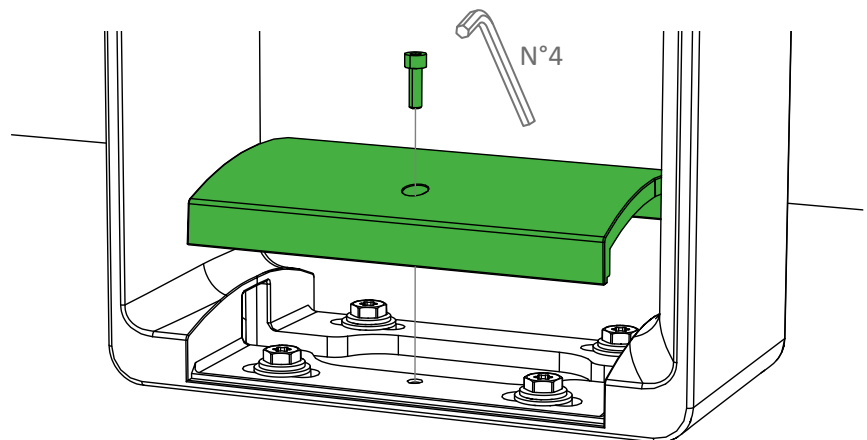
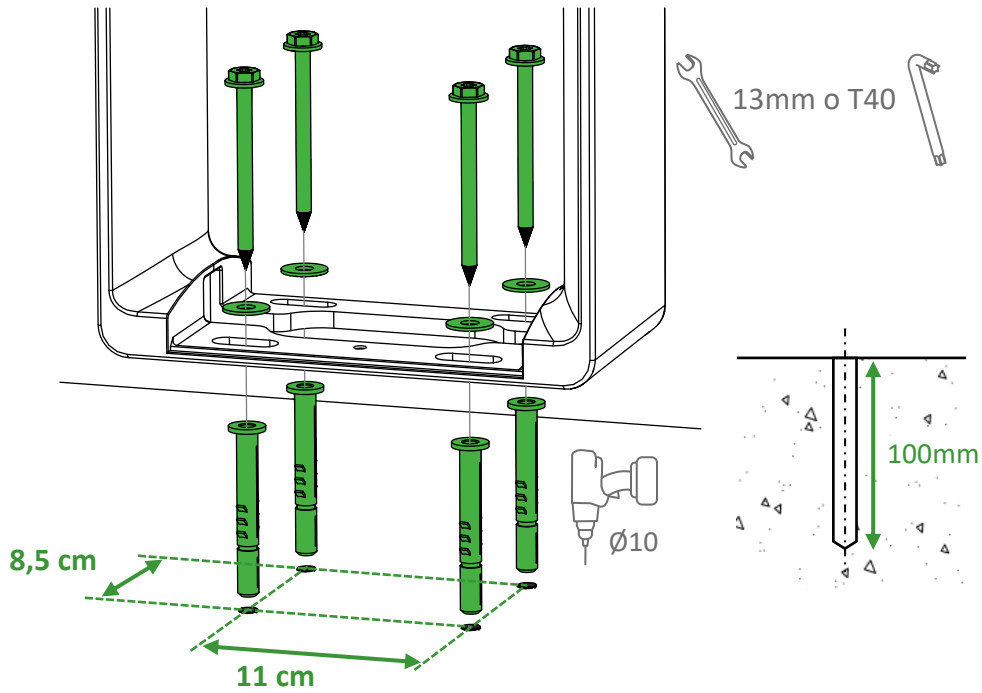


Colocar el carrete perpendicularmente a los largos del vaso midiendo las diagonales.





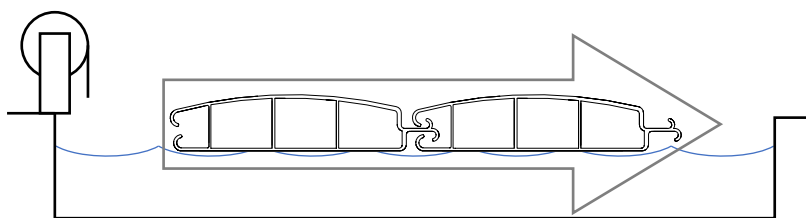
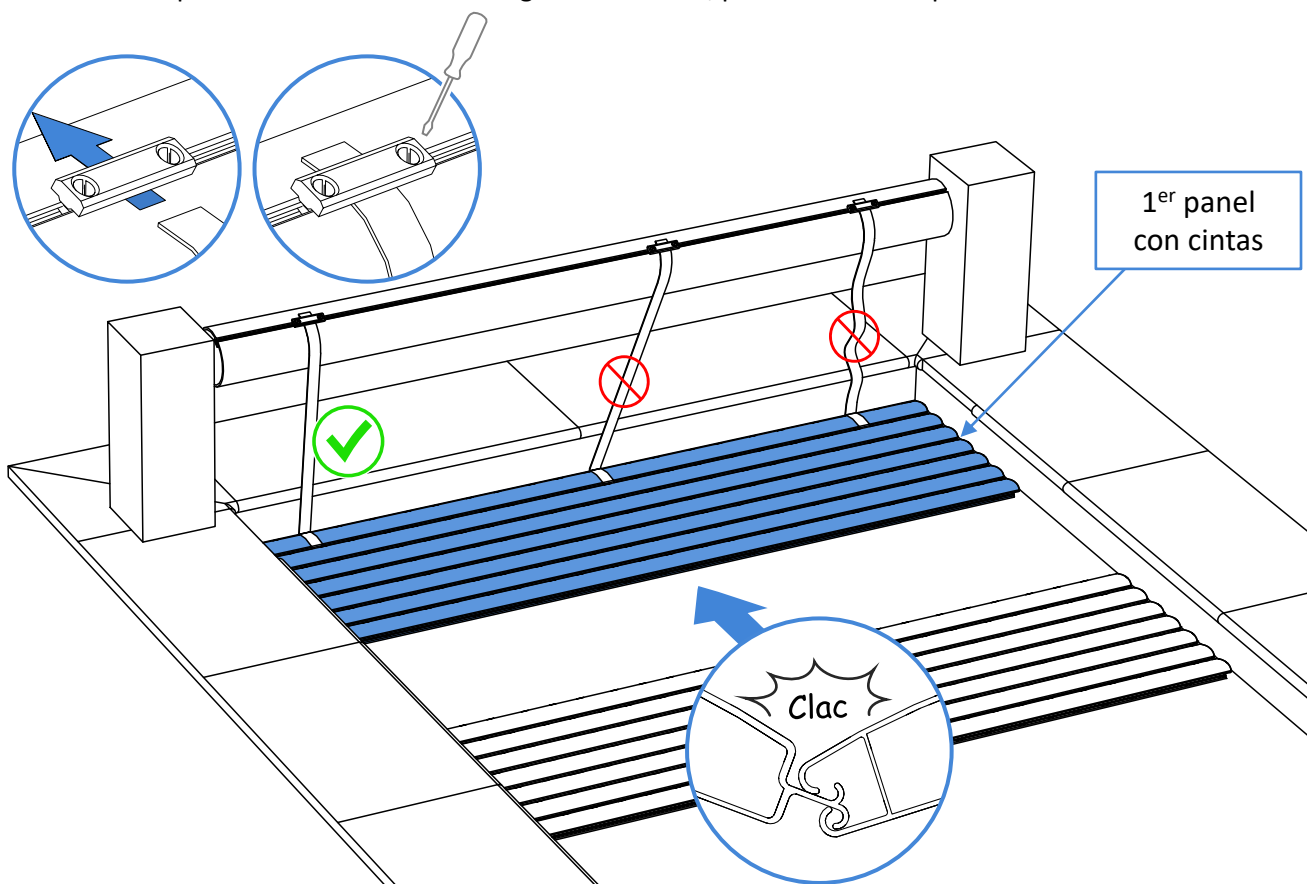
FIJACIONES



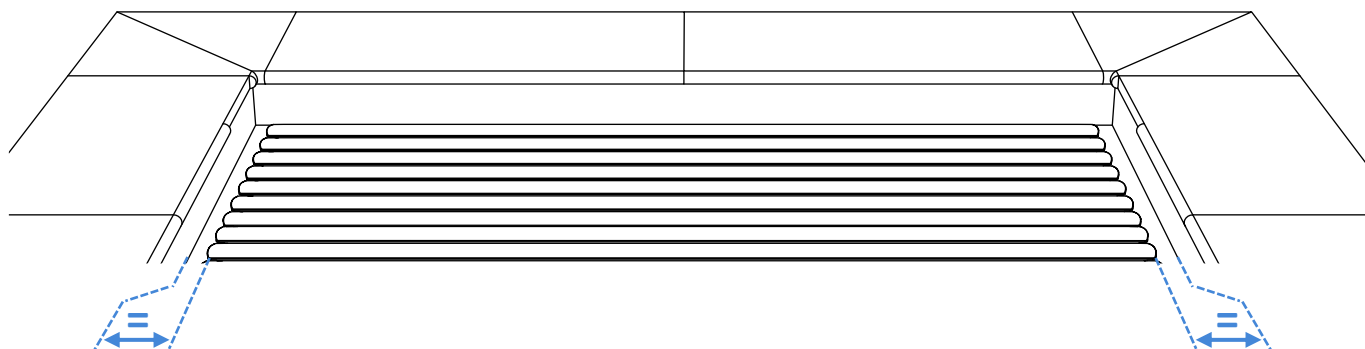
COLOCACIÓN DE LAS LAMAS



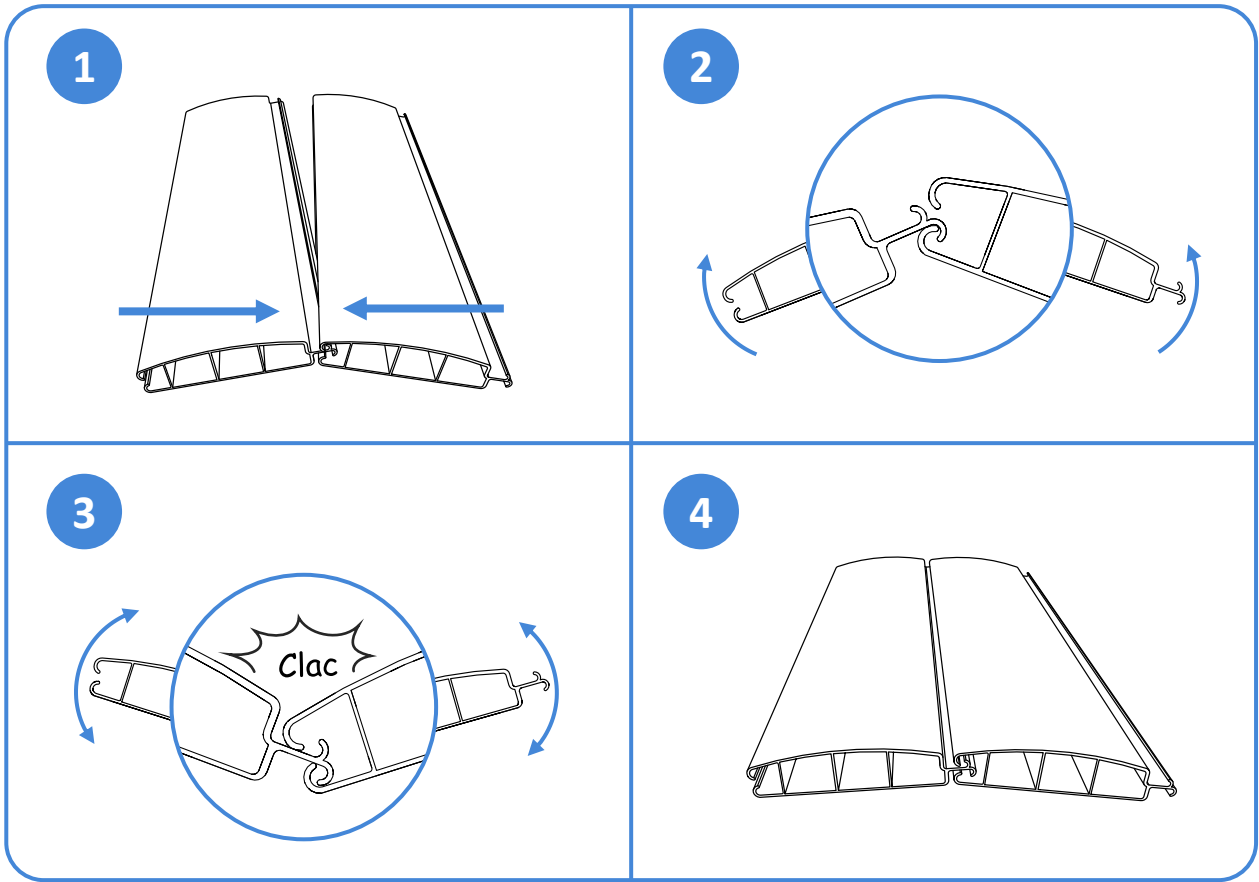
- La fijación de las cintas se hace durante el ajuste de las posiciones finales.
- Las lamas deben descender por la parte frontal del carrete.
- En el caso de los skimmers colocados a lo largo de la piscina, le recomendamos que cambie las bridas existentes por otras inoxidables con un grosor de 2 mm, para evitar el bloqueo de las lamas.



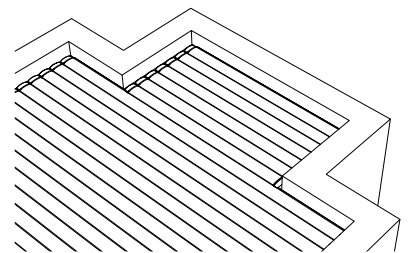
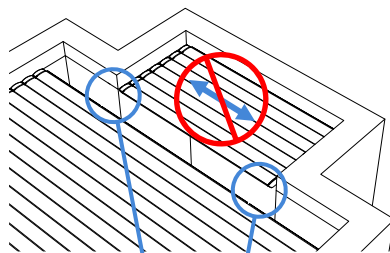
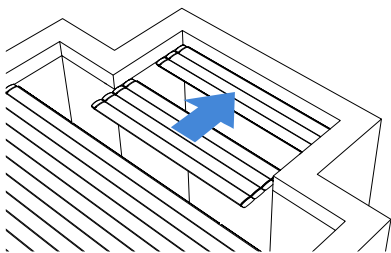
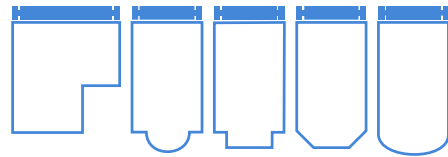
HOLGURAS LATERALES



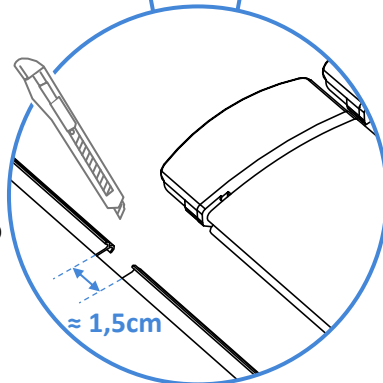
- Compruebe que las lamas pasen bien todo a lo largo de la piscina.
- **La holgura acumulada debe ser inferior a 7 cm para respetar la conformidad con la norma NF P 90-308.**
- Si las encarga, hay disponibles aletas de 10, 20 y 30 mm.



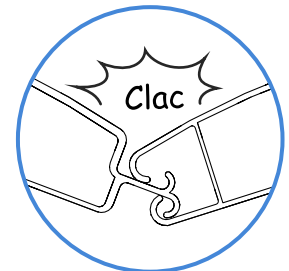
ESCALERA



No perfore la lama
Ajuste la hendidura al ancho
del tapón de la lama.

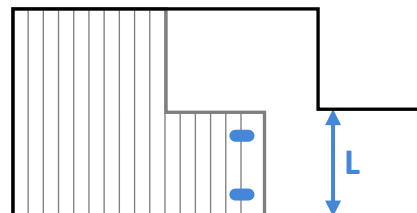
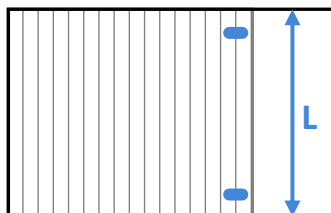
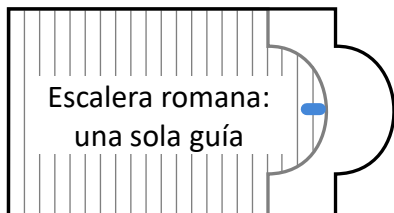


≈ 1,5cm

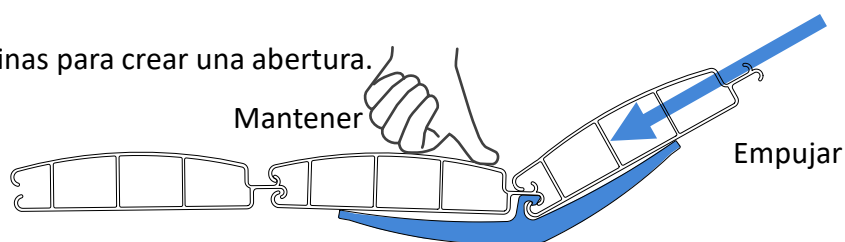


- En el momento de cerrar la piscina, las guías garantizan que la cubierta avanza en el sentido correcto y crea una superficie uniforme.
- Deben repartirse equitativamente las guías incluidas entre las dos últimas láminas de la cubierta.
- El número de guías depende de la geometría de la piscina.

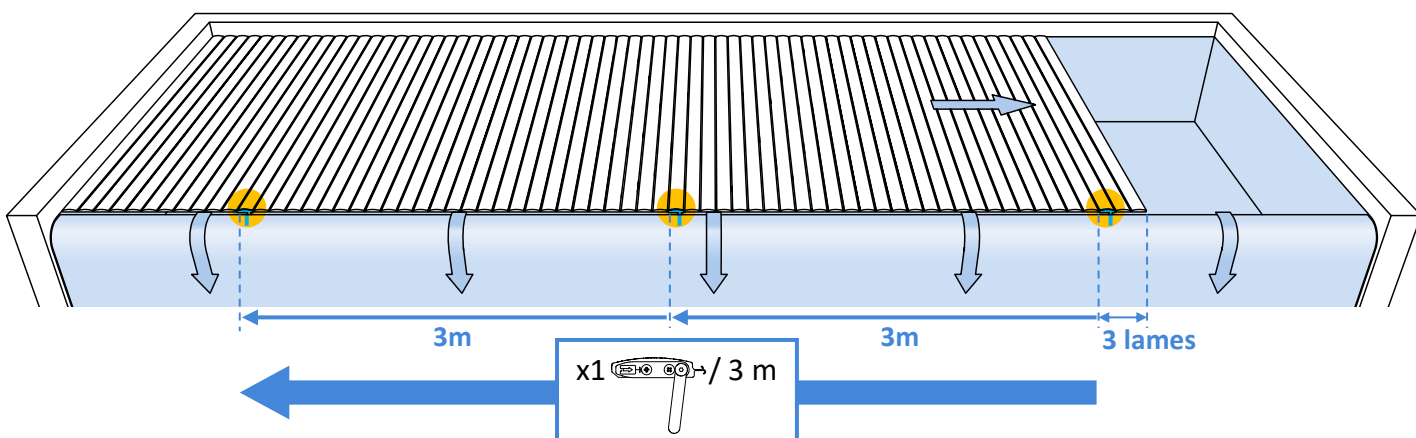
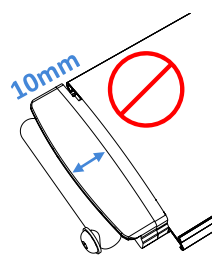
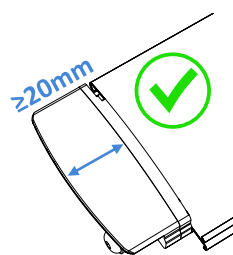
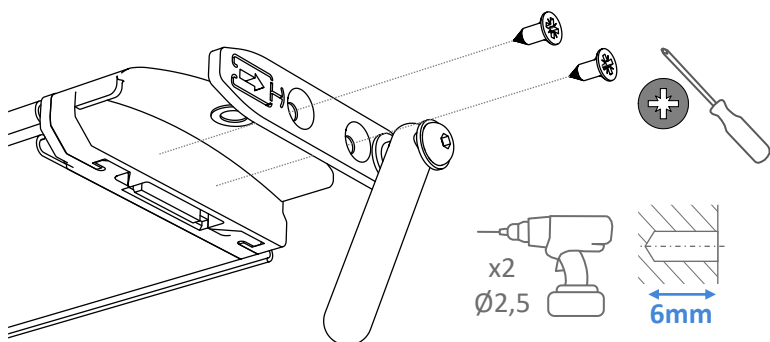
L (m)	Cantidad
≤ 1,5	1
≤ 4	2
≤ 6	3
≤ 7	4



Forzar las láminas para crear una abertura.



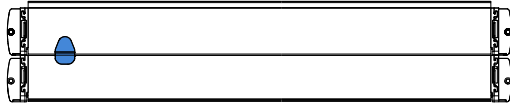
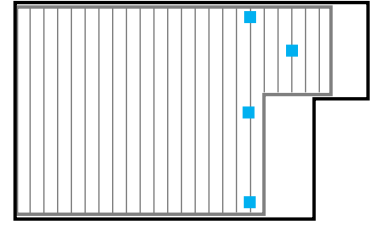
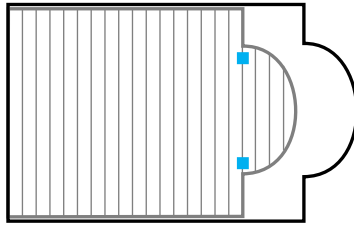
ESPIGA DE INOX PARA PISCINA CON REBOSADERO



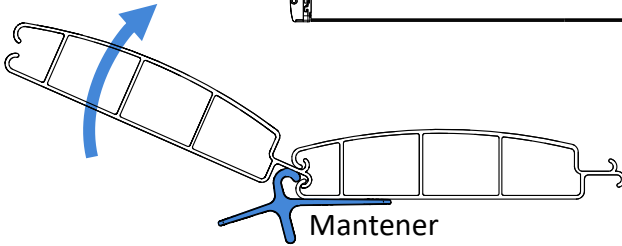
En función de la configuración de la piscina y la escalera, los ganchos de retención pueden permitir evitar que la cubierta se deslice y caiga durante el enrollamiento o desenrollamiento.

Distribuir los ganchos incluidos en la base de la escalera.

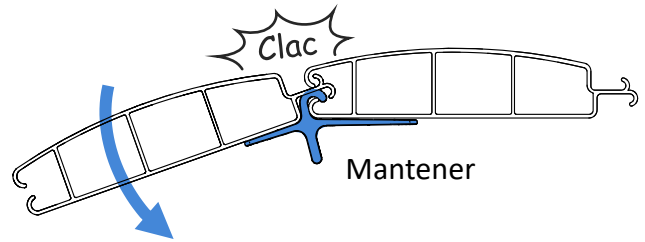
Si es preciso, añadir un gancho en el centro de la escalera.



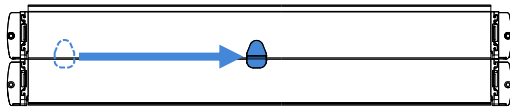
Colocar el gancho en el borde de la piscina.



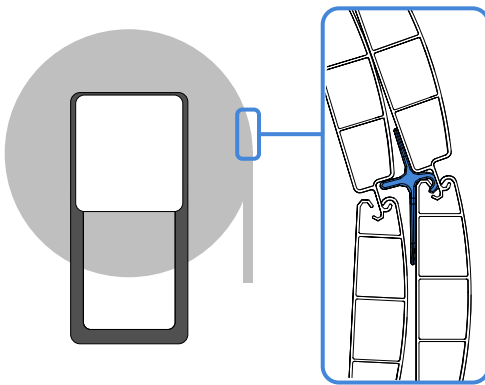
Mantener



Mantener



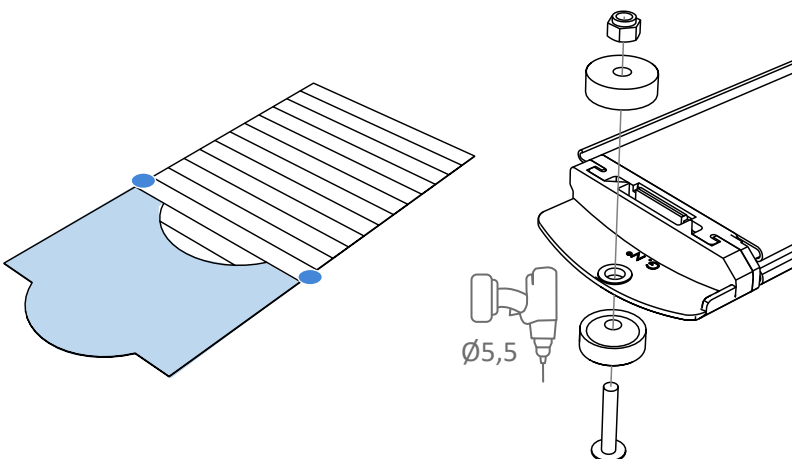
Deslizar el gancho hasta su emplazamiento definitivo.



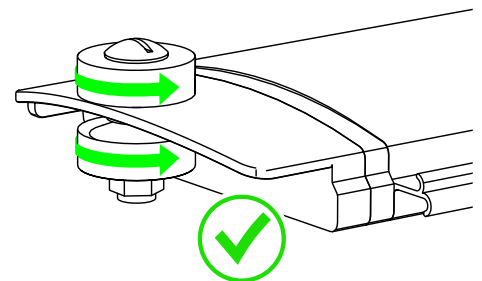
Comprobar que el gancho encaja entre dos láminas cuando se enrolla la cubierta.

En caso contrario, desplazar el gancho varias láminas.

RUEDECILLAS DE GUIADO DE CUBIERTA

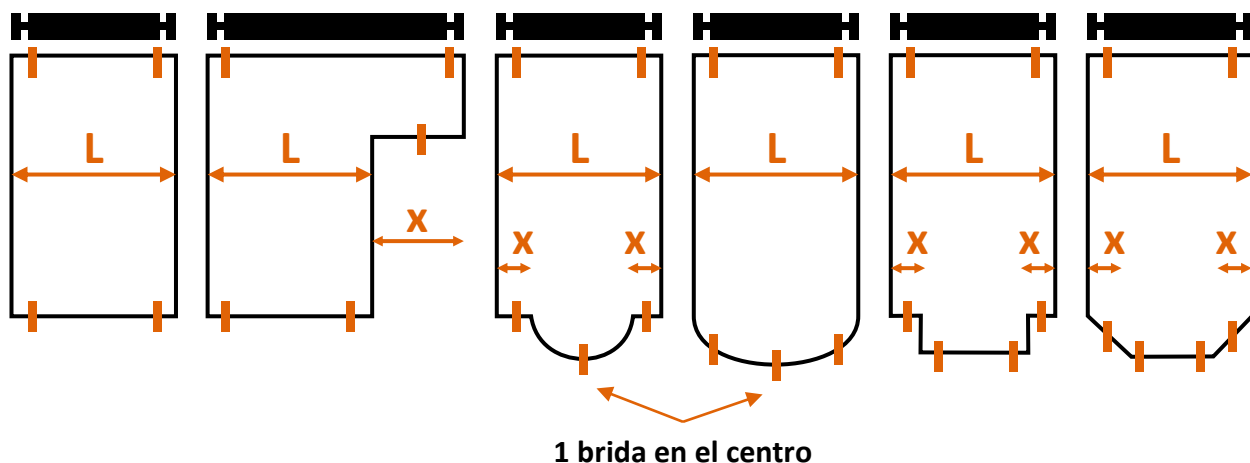


Ø5,5



COLOCACIÓN SOBRE LA PISCINA

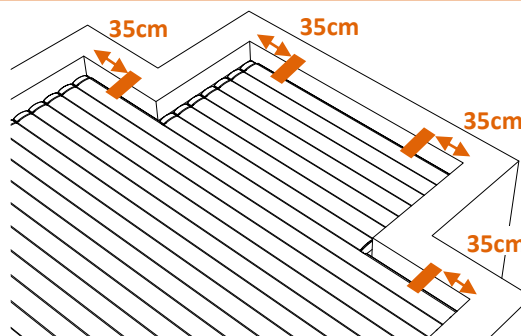
Las cintas de seguridad se colocan sobre la cubierta siguiendo las indicaciones estipuladas en la hoja de pedido. Le corresponde al instalador (o al distribuidor) realizar unas mediciones rigurosas de la piscina y de la posición de los skimmers.



L (m)	≤ 3	≤ 5	≤ 7	> 7
Número de bridas	2	3	4	5

X (m)	≤ 2	> 2
Número de bridas	1	2

Excepto si se indica otra cosa, las bridas de seguridad se montan a 35 cm del borde de la piscina.



Asegúrese de colocar bien las bridas de seguridad con respecto a las cintas montadas sobre la cubierta.

Para ello, se debe determinar la posición de las bridas sobre la pared con la cubierta desenrollada sobre la piscina y con el nivel de agua ajustado en relación con los skimmers.

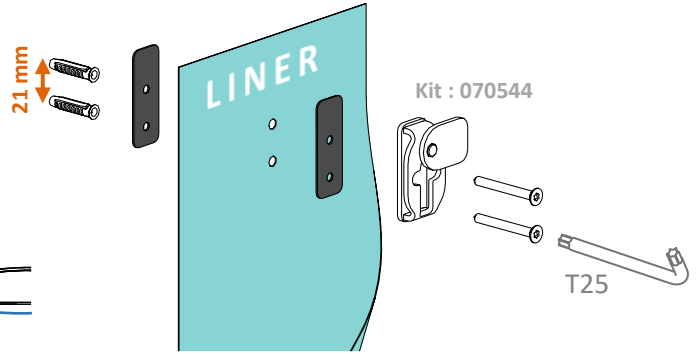
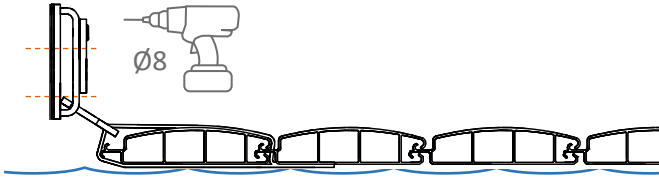
Es muy recomendable hacer una prueba de bloqueo antes de fijar definitivamente la brida.

Una vez bloqueada, la cinta debe estar tensa.



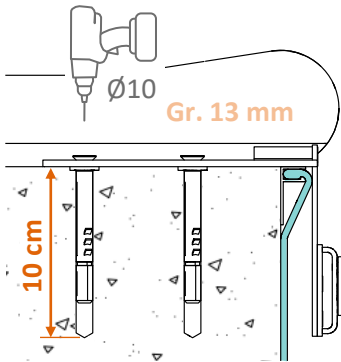
SOBRE LA PARED

Brida bloqueada = Cinta en tensión

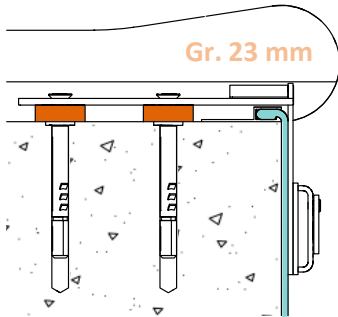


SOBRE ENRASADO

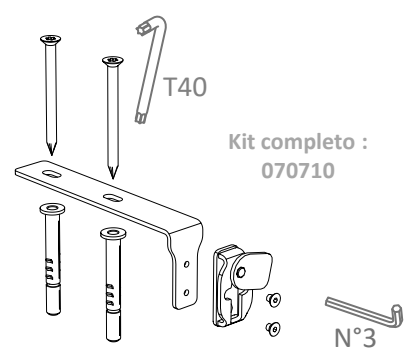
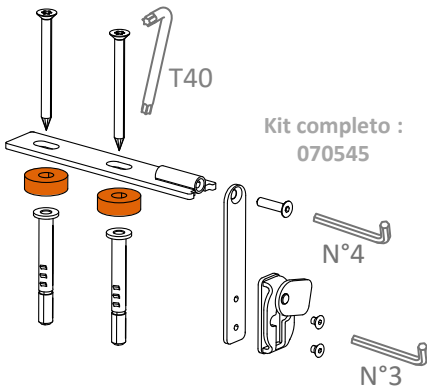
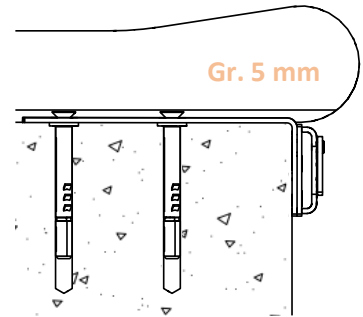
Hung vertical



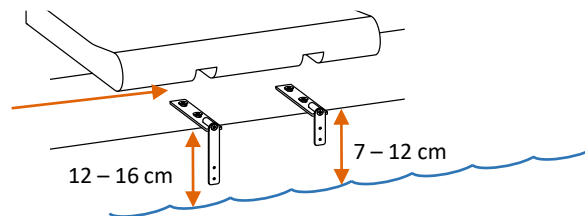
Hung horizontal



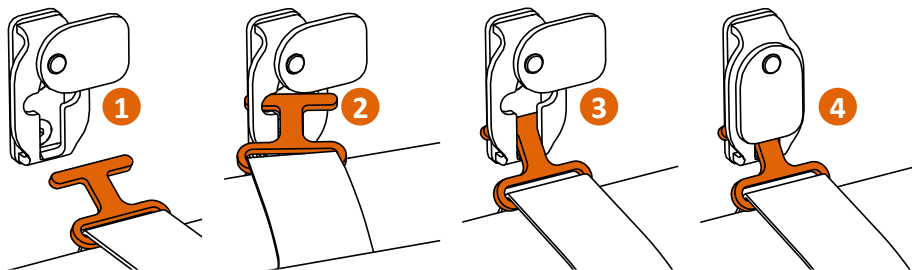
Sin hung



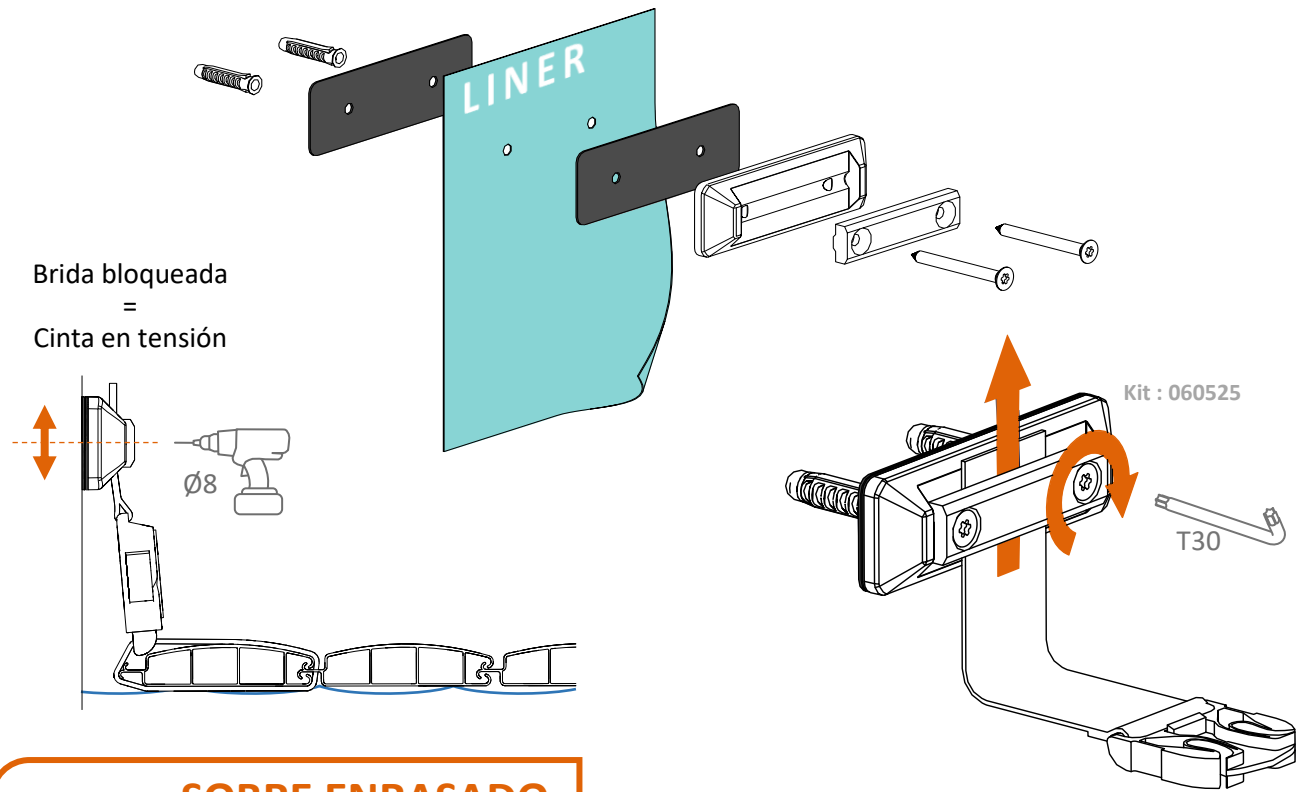
Ranura por debajo de la piedra de coronación



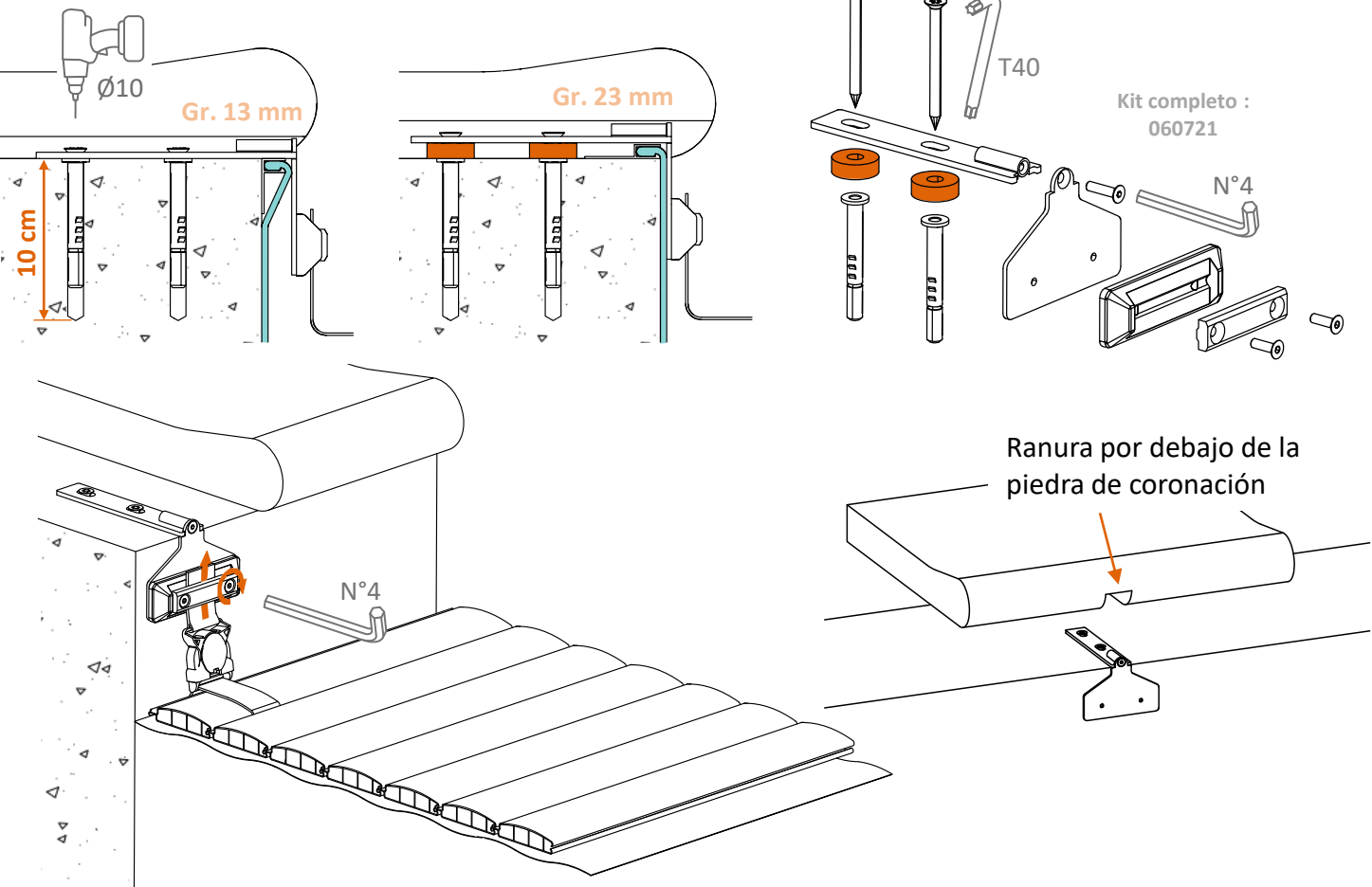
COLOCACIÓN



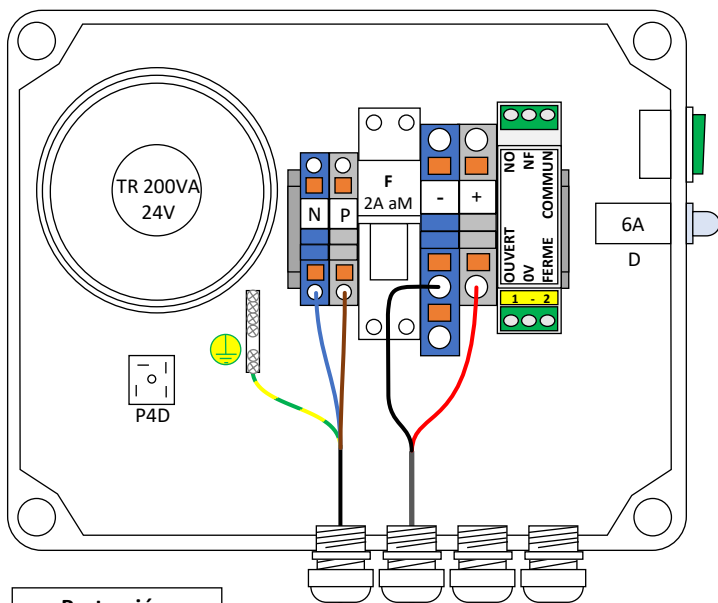
SOBRE LA PARED



SOBRE ENRASADO



- La instalación eléctrica debe realizarse respetando las normas vigentes, en particular la norma NF C 15-100.
- La caja de alimentación debe instalarse, como mínimo, a 3,5 m de la piscina, en un lugar seco, ventilado y resguardado de la intemperie y el sol.
- La alimentación eléctrica de la caja debe estar protegida mediante una protección diferencial de 30mA.

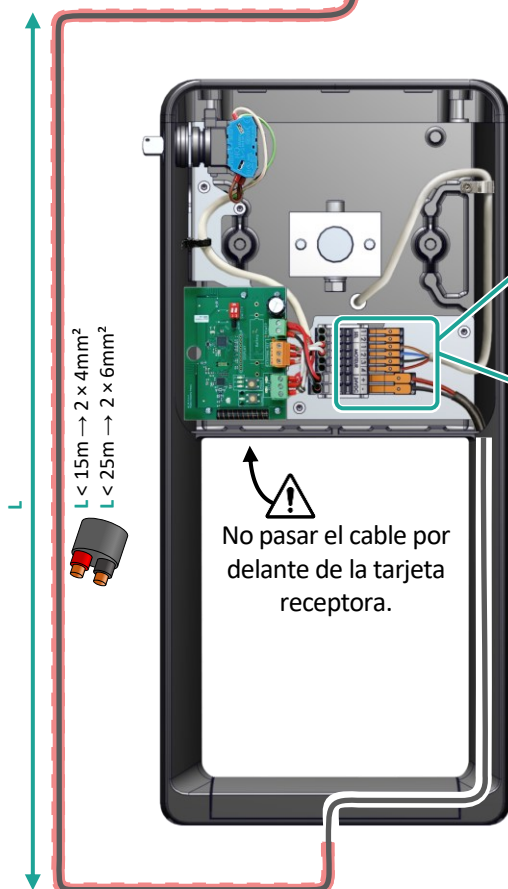


Protección diferencial de 30 mA (no incluida)

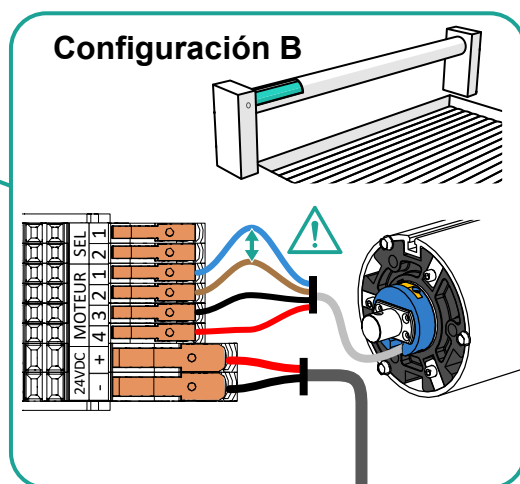
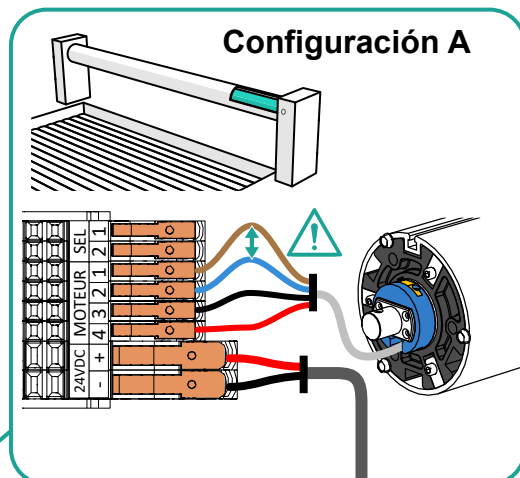
~230 VAC
50-60Hz

3 x 1,5mm²

24VDC

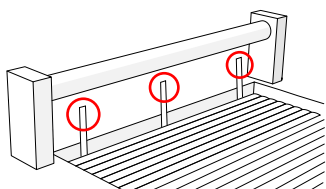


Cableado de conexiones idéntico con o sin la tarjeta Cover Connect.

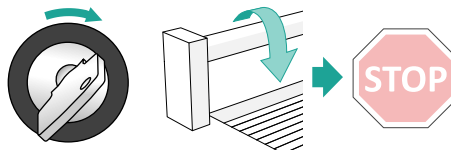


PISCINA CERRADA

1 NO ENGANCHAR LAS CINTAS

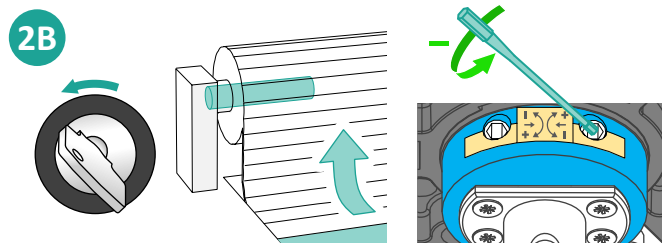
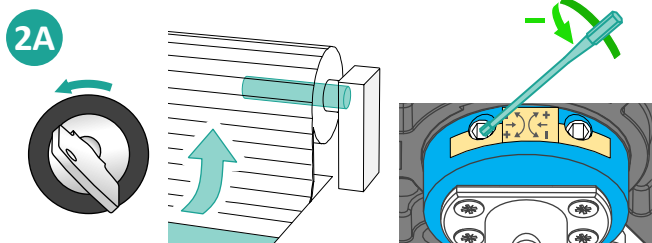
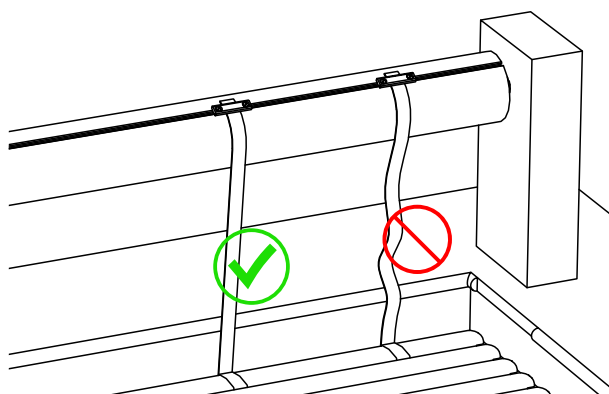
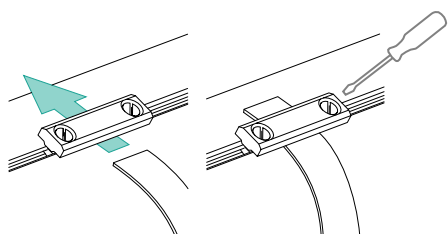


2 Girar la llave hasta que se detenga el motor con los sensores de final de carrera.

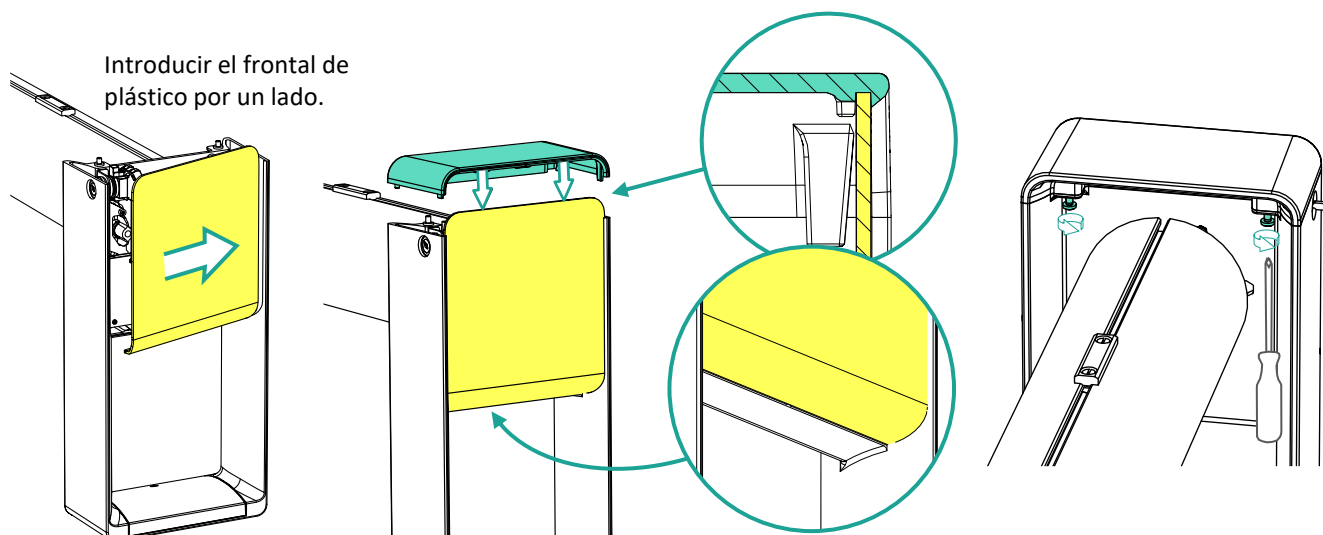


PISCINA ABIERTA

1 ENGANCHAR LAS CINTAS

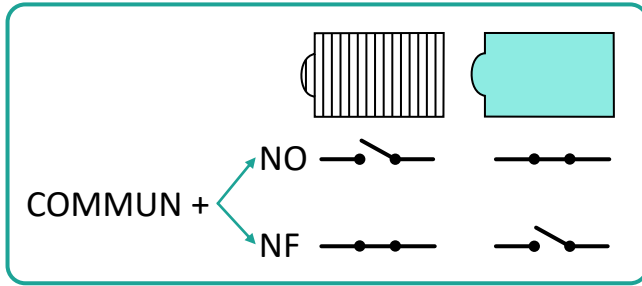


Sincronizar los mandos a distancia antes de levantar las tapas ([véase p.21](#)).

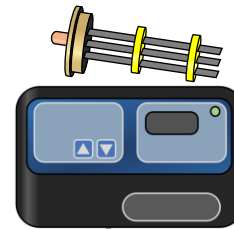
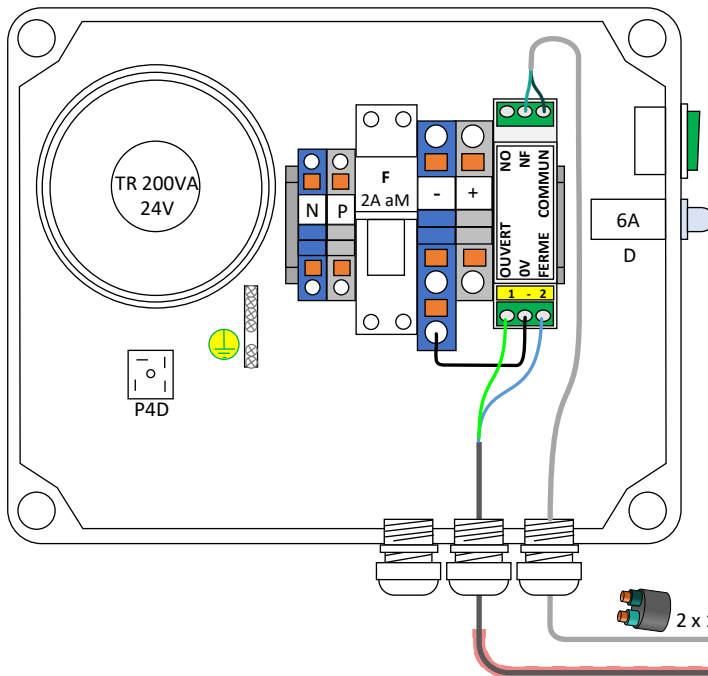
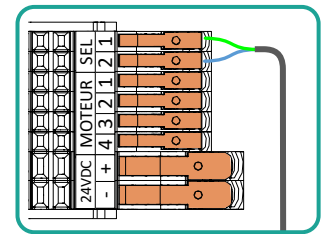


Introducir el frontal de plástico por un lado.

- Permite reducir automáticamente la producción de cloro cuando la cubierta está cerrada.
- Módulo de subordinación del electrolizador para conectar a la entrada CUBIERTA del electrolizador previsto a estos efectos.
- **NO LO CONECTE A LA ALIMENTACIÓN DE 230 VAC DEL ELECTROLIZADOR.**



Elegir NF o NO en función del electrolizador para reducir la producción de cloro cuando la cubierta esté cerrada.



ENTRADA AUXILIAR

RECOMENDADO

Cuando se trate de una piscina de desbordamiento, será eventualmente necesario cortar o controlar eléctricamente la filtración para garantizar un buen funcionamiento de la cubierta automática.

También se recomienda usar un rebosadero o un regulador del nivel de agua.

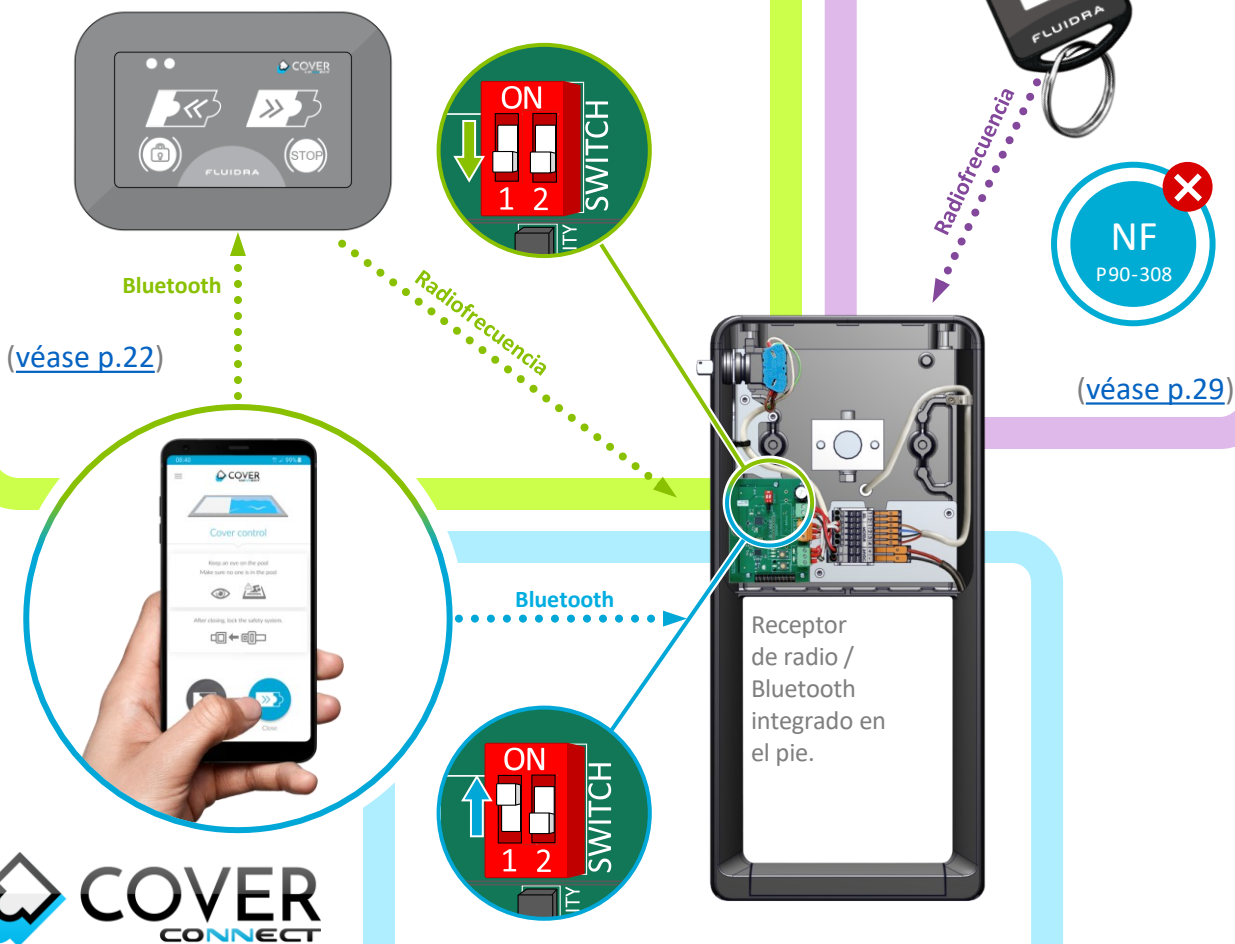
APP + MANDO A DISTANCIA DE PARED

Hasta dos mandos a distancia de pared



Para respetar la norma NF P 90-308:

Se aplica una limitación de distancia entre el terminal móvil y el mando a distancia de pared. Por ello, es fundamental la ubicación del mando a distancia para que se pueda hacer un uso óptimo de la aplicación respetando la norma de seguridad.



En un receptor se puede sincronizar un número ilimitado de terminales móviles

La distancia puede variar en función del entorno y del terminal móvil utilizado.

APP SOLA



(véase p.26)

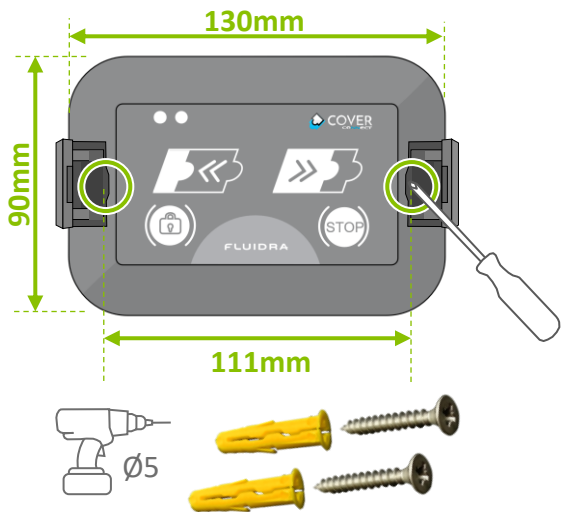
Para respetar la norma NF P 90-308:
Solo con la app, se aplica una limitación de distancia entre el terminal móvil y el pie del enrollador.

MANDO A DISTANCIA TIPO LLAVERO

Se pueden emparejar hasta dos mandos a distancia con llavero a un receptor.



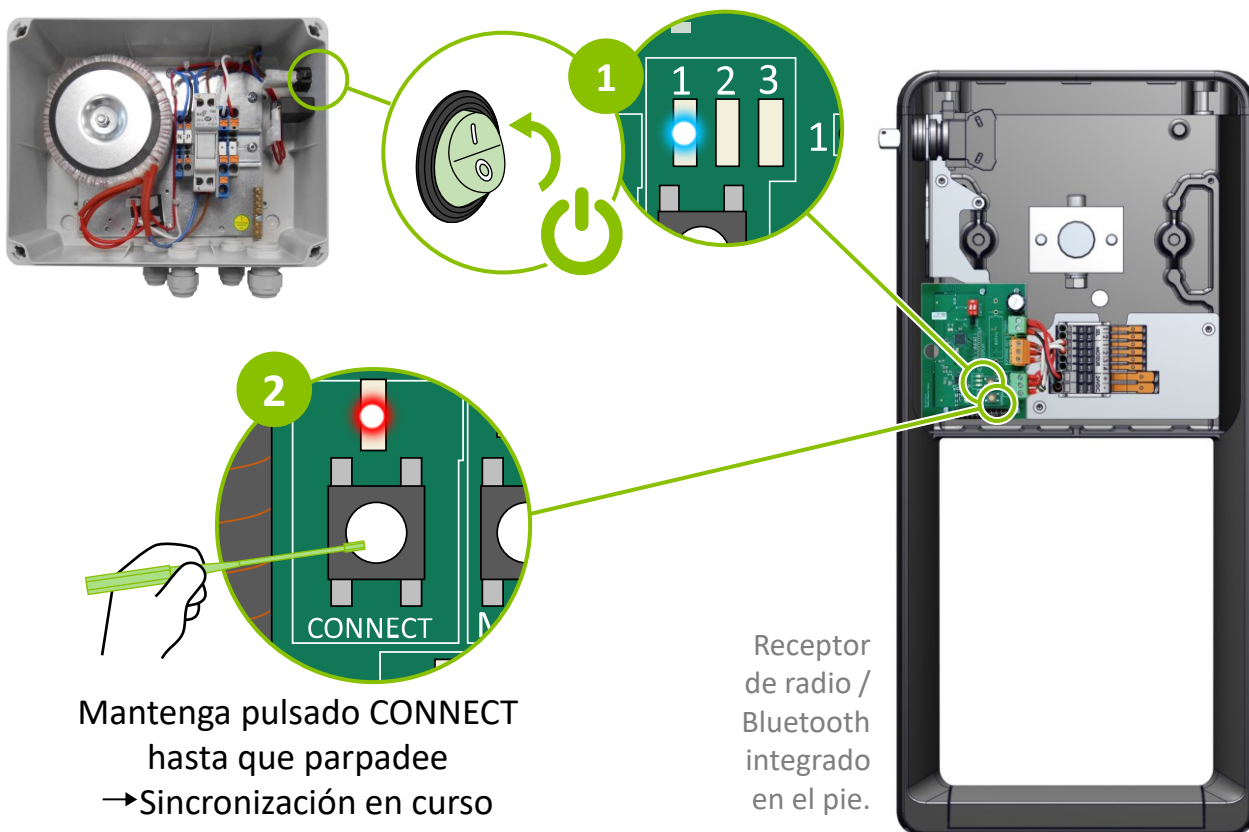
(véase p.29)



FLUIDRA no podrá ser considerada responsable de las consecuencias directas o indirectas, materiales o inmateriales, que se puedan derivar de una mala consulta, uso y/o interpretación de la información y/o de los consejos que contenga este manual por parte del usuario o en caso de fuerza mayor.

Instale el mando a distancia a una altura inferior a 2 m, con vista directa a la piscina y a menos de 5 m de esta.

SINCRONIZACIÓN



Mantenga pulsado CONNECT hasta que parpadee
→ Sincronización en curso

Receptor de radio / Bluetooth integrado en el pie.



Solicitud de desbloqueo



Código de desbloqueo por defecto



Pulse hasta que deje de parpadear en el receptor
→ Sincronización finalizada.

UTILIZACIÓN

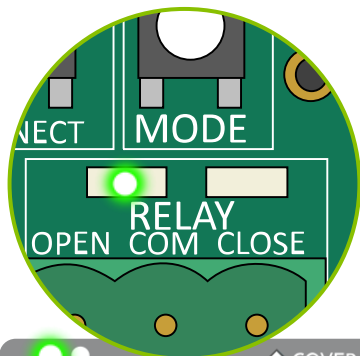
DESBLOQUEO



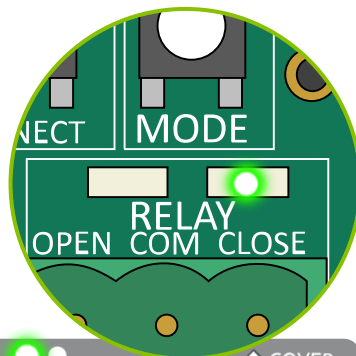
En caso de error, espere 10 segundos o pulse 4 teclas para volver al paso 1.

APERTURA/CIERRE

Tras el desbloqueo:



Compruebe en el receptor



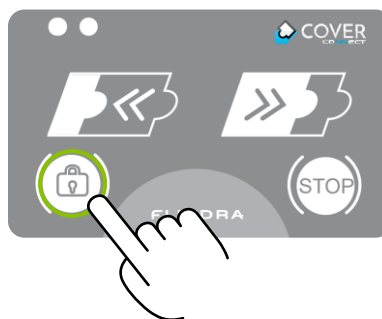
Pulsación continuada:
abrir la piscina



Pulsación continuada:
cerrar la piscina

BLOQUEO

Pulsación corta o bloqueo automático tras 10 segundos de inactividad.
Bip largo al bloquear.

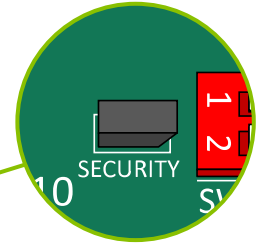
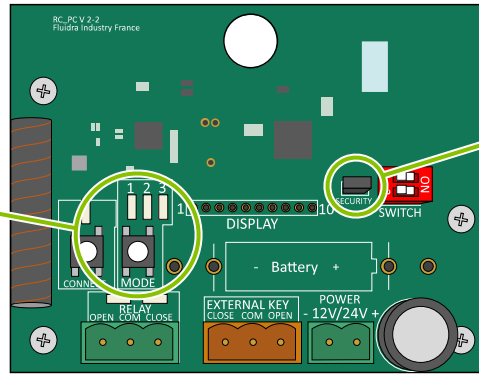
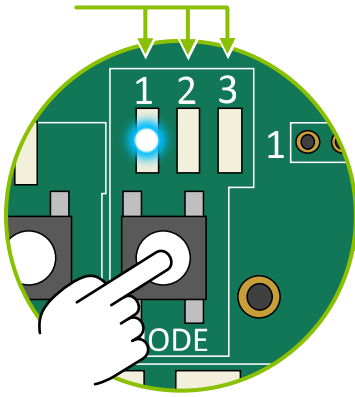


Asegúrese de que el mando a distancia esté bloqueado cuando se vaya a alejar de la piscina.

MODOS DE FUNCIONAMIENTO

Pulsación corta para indicar el modo activo durante 10 s (modo 1 por defecto)

CAMBIAR DE MODO



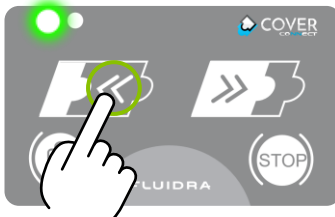
Retire el elemento de seguridad para acceder al modo 3



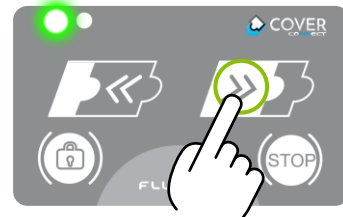
Modo 3 No conforme con NF P 90-308

Volver a pulsar para cambiar de modo

MODO 1: APERTURA/CIERRE MANTENIDO

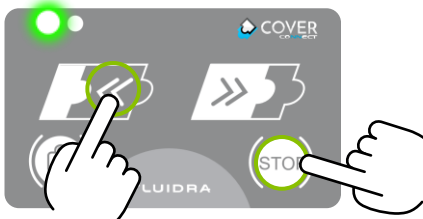


Pulsación **continuada**:
abrir la piscina



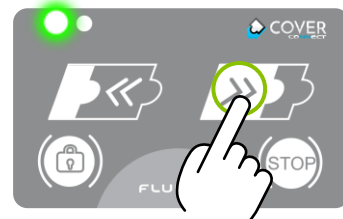
Pulsación **continuada**:
cerrar la piscina

MODO 2: CIERRE MANTENIDO



Pulsación **corta***:
abrir la piscina

Pulsación corta:
detener la cubierta



Pulsación **continuada**:
cerrar la piscina



NO CONFORME CON NF P 90-308

MODO 3: CON IMPULSOS



Pulsación **corta***:
abrir la piscina

Pulsación corta:
detener la cubierta



Pulsación **corta***:
cerrar la piscina

Pulsación corta:
detener la cubierta

*Cuando la llave está activada, el mando a distancia se desactiva durante 5 minutos.

Pulsación corta simultánea



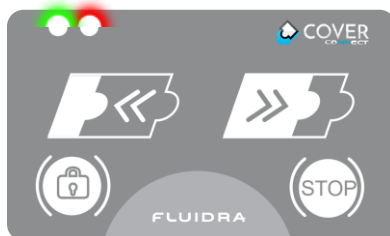
- 30 segundos para introducir el nuevo código.
- El código debe ser una combinación de 4 teclas.
- Transcurridos 30 segundos, las LED dejan de parpadear, el teclado se bloquea y, si no se elige un código nuevo, se conserva el antiguo.
- Si olvida el código, siempre puede crear uno nuevo.

Fijo 2 segundos si:
código válido código inválido



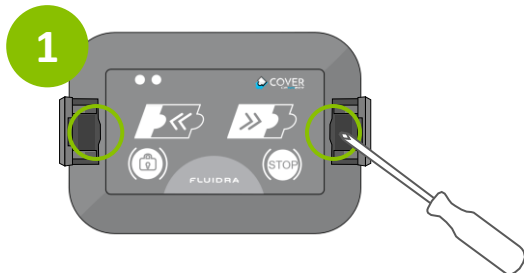
NIVEL DE LA BATERÍA

LED verde que parpadea durante la apertura/cierre: la batería está bien.



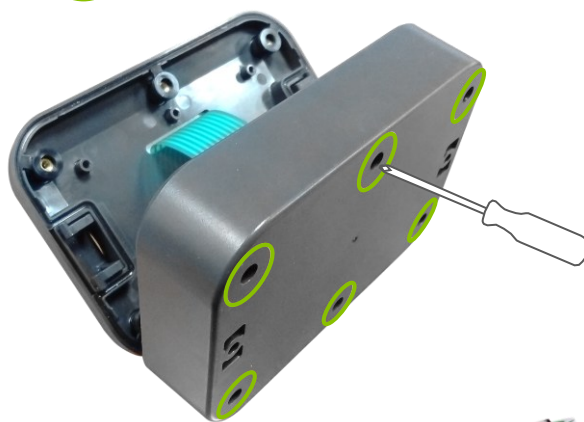
LED roja que parpadea durante la apertura/cierre: queda poca batería, debe cambiarla.

CAMBIO DE LA BATERÍA



- Si el cable cinta se vuelve a conectar al revés, un LED rojo en el interior y el exterior del mando a distancia parpadeará.

2 Preste atención al cable cinta del teclado al abrir la caja y cambiar la batería.



El mando a distancia debe tener una alimentación de \approx 3,6 V CC mediante una batería de litio del modelo LS14500 de la marca SAFT. Código FLUIDRA: 907676 No recargable.

No utilice pilas alcalinas de 1,5 V.

Pendant la période hivernale, retirer la batterie et stocker la télécommande murale à l'abri du froid.





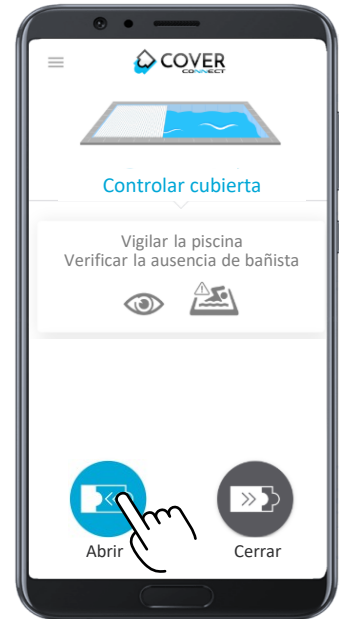
- Cover Connect es una aplicación que permite activar la cubierta automática a distancia con un terminal móvil que disponga de las últimas actualizaciones (smartphone o tableta con Android o iOS).



- **Utilice la aplicación colocándose de tal forma que se mantenga una visión completa y despejada de la piscina y asegúrese de que ninguna persona entra en la piscina mientras se manipula la cubierta. Se aplica una limitación de distancia entre el terminal y el mando a distancia de pared.**
- **Para garantizar un funcionamiento adecuado de la aplicación, el terminal debe estar orientado hacia el mando a distancia de pared durante la manipulación de la cubierta. Puede que el rendimiento varíe en función del terminal utilizado, ya que cada terminal tiene unas características técnicas y unos rendimientos propios.**
- El conjunto de programas y materiales necesarios para la descarga y el uso de la aplicación, así como cualquier coste derivado, incluidos los gastos de suscripción de telecomunicaciones, serán asumidos en exclusiva por el usuario.
- Adopte las medidas necesarias para impedir el acceso a la piscina a cualquier persona, en particular a los niños, en caso de avería de la cubierta o mientras dure la interrupción o indisponibilidad temporal de un servicio que impediría el cierre o el bloqueo de la piscina, hasta la resolución de dicha avería.
- Además, el usuario debe equipar la cubierta de piscina con un sistema de control cableado con llave que le permita manipular la cubierta si no dispone del terminal sincronizado.
- FLUIDRA llama la atención del usuario sobre el carácter evolutivo de la tecnología, la tipología de los servicios disponibles y la legislación aplicable. En consecuencia, se informa al usuario de que FLUIDRA podrá aportar al contenido y a las funcionalidades de la aplicación y de los servicios cualquier modificación relacionada con la evolución técnica y/o legislativa.
- El usuario se compromete a consultar periódicamente las plataformas App Store® y Google Play® para comprobar si existe una nueva actualización de la aplicación y a descargar dicha actualización antes de volver a utilizar los servicios.
- FLUIDRA no podrá ser considerada responsable de las consecuencias directas o indirectas, materiales o inmateriales, que se puedan derivar de una mala consulta, uso y/o interpretación de la información y/o de los consejos que contenga la aplicación por parte del usuario o en caso de fuerza mayor. Consúltense las condiciones generales de uso de la aplicación.

- Active el Bluetooth del terminal, abra la aplicación y siga las instrucciones.
- Lea y acepte las condiciones generales de uso.
- Sincronización:
 - Pulse «conexión».
 - pulse la tecla «abrir» o «cerrar» del mando a distancia de pared..
 - Establezca una contraseña de 4 cifras.

UTILIZACIÓN



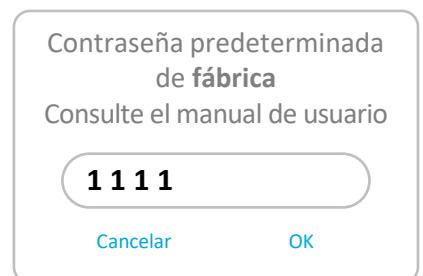
Mantenga pulsado «abrir»/«cerrar» para activar la cubierta. modo de funcionamiento de la aplicación depende del modo del receptor (pulsación continuada/pulsación corta)([Véase p.24](#)). La detención o la interrupción de la aplicación detiene el control de impulsos (receptor en modo 2 o 3). No olvide ajustar las bridas de seguridad cuando se haya cerrado la piscina.

BATERÍA

Si aparece este icono, cambie la batería del mando a distancia. ([Véase p.25](#)).



RECUPERACIÓN DE LA CONTRASEÑA





Activar/desactivar/modificar la contraseña

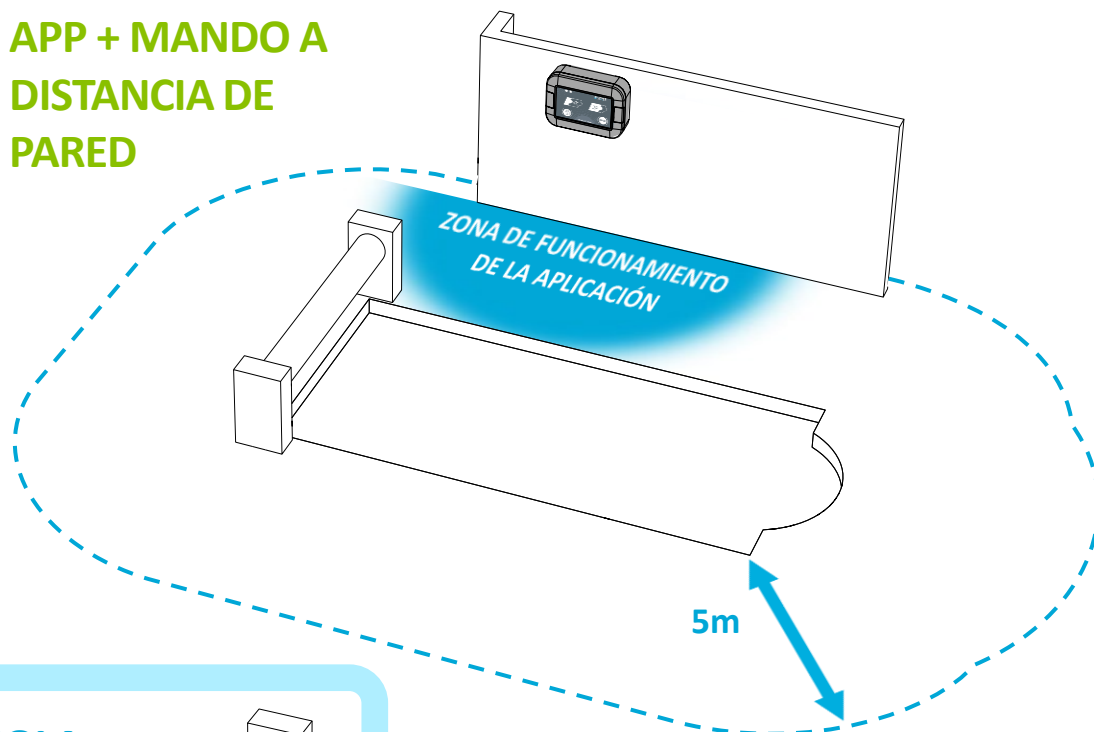
Activar/desactivar la limitación de distancia

Controlar el nivel de batería del mando a distancia de pared (opcional)

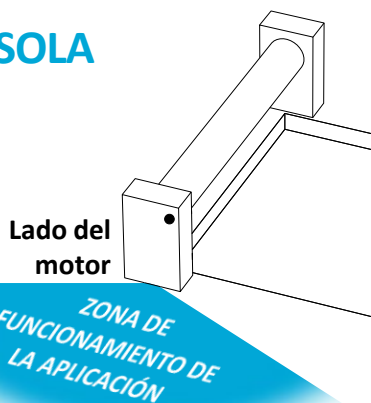
Repita la sincronización del terminal móvil

RESPETO DE LA NORMA NF P90-308

APP + MANDO A DISTANCIA DE PARED



APP SOLA



NORMA NF P90-308 RESPETADA SI :

- Código de seguridad y limitación de distancia activos.
- El usuario tenga una visión despejada y completa de la piscina durante toda la fase de maniobra de la cubierta.
- La zona de funcionamiento de la aplicación se encuentra totalmente limitada a los 5 m que rodeen la piscina.

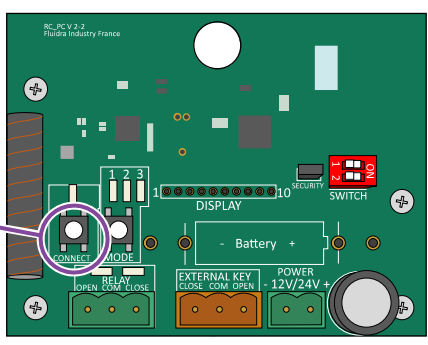
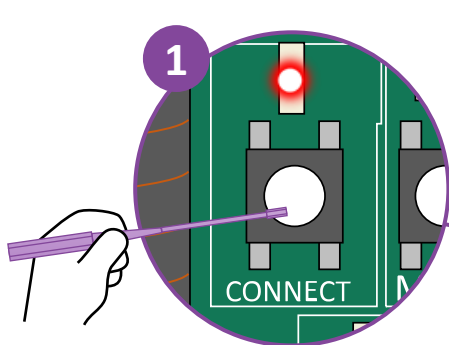


FLUIDRA no podrá ser considerada responsable de las consecuencias directas o indirectas, materiales o inmateriales, que se puedan derivar de una mala consulta, uso y/o interpretación de la información y/o de los consejos que contenga este manual por parte del usuario o en caso de fuerza mayor.

Utilice el mando a distancia colocándose de tal forma que se mantenga una visión completa y despejada de la piscina, y asegúrese de que ninguna persona entra en la piscina mientras se manipula la cubierta.

El alcance del mando a distancia con llavero puede variar en función del entorno.

SINCRONIZACIÓN



Mantenga pulsado hasta que parpadee
→ Sincronización en curso

Pulse hasta que deje de parpadear
→ Sincronización finalizada.

CAMBIO DE LA BATERÍA

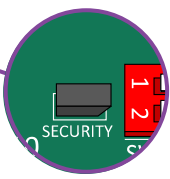
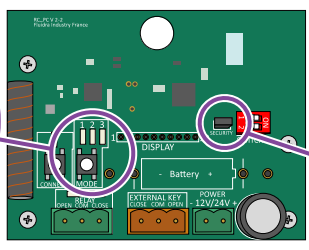
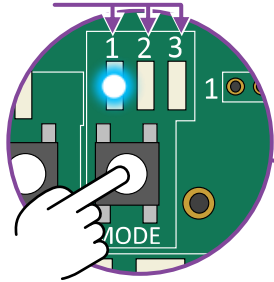


Batería de litio plana de 3V
Referencia CR 2032



CAMBIAR DE MODO

Pulsación corta para indicar el modo activo durante 10 s (modo 1 por defecto)



Volver a pulsar para cambiar de modo

Retire el elemento de seguridad para acceder al modo 3

Modo 1: - Apertura mantenida
- Cierre mantenido

Modo 2: - Apertura por pulsaciones*
- Cierre mantenido

Modo 3: - Apertura por pulsaciones*
- Cierre por pulsaciones*

*Pulsación corta en la dirección contraria para detener la cubierta.

* Cuando la llave está activada, el mando a distancia se desactiva durante 5 minutos.

El modo 3 no se recomienda por motivos de seguridad.

- El usuario que realice la maniobra deberá comprobar que no haya bañistas y siempre tener a la vista la piscina durante la apertura y el cierre de la cubierta.
- Es imprescindible abrir o cerrar la cubierta totalmente, sin dejarla nunca en una posición intermedia.
- Por lo que se refiere a los skimmers, siempre se debe comprobar que el nivel de agua de la piscina se mantiene constante y ajustado, para evitar bloqueos, rozamientos o la deformación irreversible de las lamas. Por ello, es muy recomendable tener un regulador del nivel de agua.
- Las maniobras de apertura y cierre de la cubierta debe realizarlas únicamente un adulto responsable.
- Bloquee siempre las bridas de seguridad cuando la cubierta esté cerrada.
- Bloquee siempre el dispositivo de control (retire la llave o bloquee el mando a distancia) cuando no vaya a abrir/cerrar la cubierta.
- Desbloquee las bridas de seguridad antes de abrir la cubierta para evitar dañar la cubierta o los elementos mecánicos.
- Compruebe que no haya objetos flotantes en la piscina antes de manipular la cubierta.
- Cuando haya un equipo de limpieza en la piscina, asegúrese de que el tubo o el cable de alimentación no impiden los movimientos de la cubierta.
- Impida que nadie:
 - bloquee la cubierta durante las maniobras de apertura/cierre;
 - retenga o tire de la cubierta;
 - se tumbe, camine o salte sobre la cubierta.
- En ciertos casos (por ejemplo, con un fuerte viento lateral, una piscina de desbordamiento o una configuración especial) puede resultar necesario un acompañamiento manual de la cubierta durante las maniobras de apertura y cierre.
- Limite las maniobras de la cubierta cuando la temperatura sea inferior a 5 °C y no la manipule cuando la temperatura sea inferior a 0 °C o esté bajo el hielo.
- Si instala la cubierta sobre una piscina interior o bajo techo, procure mantener una temperatura ambiente máxima del aire inferior a 40 °C. Garantice la ventilación del aire de tal forma que se eviten las deformaciones y degradaciones de la cubierta y de los componentes mecánicos.
- No cubra las lamas instaladas sobre un mecanismo elevado con una lona hermética, ya que corre el riesgo de generar un recalentamiento importante que podría provocar una deformación irreversible de las lamas.
- Si la previsión meteorológica anunciase riesgo de granizo, repliegue la cubierta. Es muy recomendable contratar un seguro que cubra los daños provocados por el granizo.

Le corresponde al usuario velar por la conservación de la cubierta automática.

CUBIERTA Y ACCESORIOS

- Compruebe periódicamente que las lamas estén bien enganchadas unas a otras.
- Revise el estado de las bridas y las cintas de seguridad en cada uso.
- Revise las cintas de fijación al eje del enrollador: deben estar bien sujetas con bridas y repartidas equitativamente.
- Compruebe los extremos de las lamas y vigile que estén alineadas y que cuentan con todos los tapones y aletas. Si una lama no está alineada con el resto de la cubierta puede bloquearse durante las maniobras de la cubierta y provocar daños importantes.

CUBIERTA Y ACCESORIOS

- Para evitar una cloración excesiva o un desajuste del pH, es recomendable equipar la instalación con un dispositivo automático de tratamiento del agua. Esta consigna es obligatoria cuando hablemos de una cubierta automática para una piscina interior.
- Cuando utilice un aparato que produzca una reacción electroquímica (electrólisis con sal, electrólisis con cobre y plata, etc.), que acelera la corrosión de los metales, procure adoptar todas las medidas para limitar sus efectos nefastos: conecte la piscina y los equipos a tierra para evacuar las corrientes parásitas.
- Como regla general, la necesidad de producir un agente oxidante se reduce del 50 al 90 % cuando la piscina está cubierta. Compruebe el funcionamiento del aparato cuando mantenga la piscina cerrada durante largos periodos de tiempo.
- En la temporada de uso, se debe ventilar la masa de agua al menos 2 horas cada día abriendo la cubierta automática y controlar el dispositivo de tratamiento del agua situado en la caja de alimentación de la cubierta usando el contacto del electrolizador diseñado con ese fin.
- En caso de que se produzca una cloración excesiva, airee la masa de agua abriendo la cubierta y no deje de vigilar el acceso a la piscina mientras dure la interrupción para estabilizar la piscina.
- Asegúrese de que las lamas no estén sometidas a una diferencia de temperatura superior a 15 °C entre el aire exterior y el agua para evitar que se deformen (por ejemplo, piscina muy acondicionada en un medio frío).
- Cuando realice una cloración de choque, repliegue la cubierta para que no se dañen las lamas e impida el acceso a la piscina.

- Es necesario mantener un buen equilibrio del agua para no dañar la cubierta ni su mecanismo:

Parámetro	Valores límites	Para aumentar	Para disminuir	Frecuencia de verificación
Nivel de sal	2.5~4 g/L (kg/m ³)	añadir sal y filtrar de forma continua durante 24 h con el electrolizador detenido	vaciar parcialmente la piscina y llenarla de agua corriente	trimestralmente
pH	7 - 7,5	añadir pH+	añadir pH-	semanalmente
Cloro libre (DPD1)	0,5 - 3 ppm	aumentar la producción de cloro o realizar una cloración de choque y dejar la filtración funcionando un mínimo de 24 horas con la cubierta enrollada	disminuir la producción de cloro y disminuir la producción de cloro y replegar la cubierta	semanalmente
TAC (alcalinidad)	80 - 120 ppm	añadir corrector de la alcalinidad, TAC+	añadir ácido sulfúrico	trimestralmente
TH (dureza)	180 - 250 ppm	añadir cloruro de calcio	añadir secuestrante de cal	trimestralmente
Estabilizante (ácido cianúrico)	< 30 ppm (g/m ³)	añadir ácido cianúrico únicamente si es necesario (fuerte exposición a los rayos UV o utilización masiva)	vaciar parcialmente la piscina y llenarla con agua corriente. Renovar una parte del agua de la piscina	trimestralmente
Metales (Cu, Fe, Mn...)	0 ppm	añadir secuestrante de metales NO utilizar agua de pozos, dar prioridad al agua procedente de las redes de abastecimiento de agua potable		anualmente

- Las dosis excesivas prolongadas o repetidas de productos de tratamiento del agua pueden provocar daños irremediables a la cubierta automática, en particular en los elementos mecánicos y las lamas.
- Por el contrario, la falta de tratamiento del agua supone la aparición de algas y favorece el proceso de putrefacción, que puede provocar la aparición irremediable de manchas parduscas en las lamas.

LIMPIEZA DE LA CUBIERTA

- Frecuencia de la limpieza: cada dos meses (en función del entorno de la piscina, de la contaminación atmosférica y de la presencia de cal en el agua).
- Limpie la cubierta con un limpiador de alta presión y use, si fuese necesario, un producto anticálcico y/o desengrasante; evite proyectar el agua sobre el eje porque podría deteriorar el mecanismo.
- Nunca utilice un estropajo abrasivo, ni ningún otro producto abrasivo, para limpiar las lamas.
- Nunca utilice disolventes agresivos sobre el PVC o el policarbonato.
- Limpie periódicamente la cal de las articulaciones entre las lamas. Un exceso de cal puede reducir la movilidad de estas y obstaculizar el repliegue de la cubierta. Revise la dureza del agua siguiendo nuestras recomendaciones.
- Evite la acumulación y la descomposición de hojas y otros restos vegetales sobre la cubierta, o entre las lamas al replegarla, ya que pueden provocar manchas negras o parduscas irremediables.



- Le corresponde al instalador/distribuidor buscar la solución óptima para la hibernación en función de la disponibilidad del usuario y de la situación geográfica de la piscina.

ADVERTENCIA: Nunca manipule la cubierta cuando esté bloqueada por el hielo o bajo la nieve.

- Realice una limpieza completa de la piscina antes de la hibernación.
- Limpie la cubierta con un limpiador de alta presión.
- Compruebe el nivel de agua de la piscina.
- Cierre la cubierta y bloquee las bridas de seguridad.
- Bloquee el dispositivo de control (retire la llave o bloquee el mando a distancia).

HIBERNACIÓN PASIVA

- Trate el agua con productos específicos para la hibernación (nunca utilice productos de hibernación que contengan cobre).
- Conserve un nivel de agua suficiente para poder bloquear las bridas de seguridad.
- Tape las canalizaciones de los skimmers, del limpiador y de descarga.
- Purgue las canalizaciones del cuarto técnico.
- Proteja sus skimmers con unos Gizmo y las tuberías expuestas a la congelación.
- Coloque boyas de hibernación a lo largo de la cubierta.
- Desenchufe el cuadro eléctrico de la cubierta automática para evitar cualquier manipulación cuando esté bloqueada por el hielo o bajo la nieve.

HIBERNACIÓN ACTIVA

- En el supuesto de que vaya a mantener en servicio el sistema de filtración de la piscina, controle periódicamente las propiedades del agua.
- Adopte todas las medidas necesarias para evitar una cloración excesiva del agua que pueda conllevar desperfectos irreversibles en la cubierta automática.

ACCESORIO DE HIBERNACIÓN A LA VENTA

- Se puede instalar una red de hibernación sobre la cubierta. Esta precaución es muy recomendable en aquellas piscinas rodeadas de árboles para evitar la putrefacción de las hojas o de otros restos vegetales sobre las lamas, que provocan manchas persistentes.

- En caso de que se produzca una avería o una reparación que impida el cierre y la protección de la piscina, adopte todas las medidas necesarias para impedir el acceso a la piscina hasta que se haya reparado la cubierta.

PIEZAS SUELTAS

- Para mantener nuestra garantía y la conformidad de la cubierta con la norma, todos los recambios deberán ser originales.
- Visite el espacio profesional del sitio web client.fluidrasurmesure.fr
- Sección «Documentación técnica».
- Contacte con su distribuidor.
- Sustitución de las lamas:
 - la sustitución de una parte o del conjunto de las lamas únicamente deberá realizarse con otras lamas de Fluidra.
 - si la sustitución es parcial, no se puede garantizar que el color de las nuevas lamas vaya a ser idéntico al de las originales.
- Sustitución del motor y de la caja de alimentación:
 - el motor o la caja de alimentación de sustitución únicamente podrá provenir de Fluidra. Deberá ser cambiado por un técnico cualificado.



REVISIÓN ANUAL

- Con cada puesta en servicio es necesaria una revisión completa para detectar degradaciones que puedan comprometer el buen funcionamiento de la cubierta y su enrollador.
- Compruebe el estado de las lamas, que no haya indicios de rotura y que las lamas encajen bien unas en otras.
- Si alguna lama presenta fisuras o roturas, póngase en contacto con el instalador/distribuidor para cambiarla.
- Controle el estado y el envejecimiento de las bridas de seguridad (cinta, aro, brida, etc.).
- Conviene cambiar las bridas de seguridad y las cintas cada tres años o cada vez que fallen.
- Controle el buen funcionamiento de los aparatos eléctricos y la fijación de las conexiones eléctricas. Compruebe que no haya humedad ni oxidación en los contactos eléctricos (bornes de la caja, caja de conexión, contactos del interruptor de llave, etc.).
- Verifique el buen funcionamiento del mando de tipo sostenido. La interrupción de la acción sobre la llave o el mando a distancia debe provocar que se detenga el despliegue/repliegue.
- Compruebe que las diferentes tuercas del enrollador y todos los tornillos del eje estén bien apretados.
- Revise la fijación de las cintas en el eje.
- Verifique el buen funcionamiento de la filtración, el rebosadero y el regulador del nivel de agua.
- Realice varias pruebas de despliegue y repliegue de la cubierta para comprobar su buen funcionamiento, en particular para verificar las posiciones finales del motor.

- La garantía de un producto defectuoso se aplica tras comprobar las averías al enviar el producto a nuestras instalaciones o sobre el terreno por parte del instalador/distribuidor, una vez informado el servicio técnico de FLUIDRA.
- Los gastos que conlleven la descarga, reinstalación y el transporte no están incluidos en la garantía (aprovisionamiento de agua, productos químicos, gastos por daños e intereses y cualquier otra solicitud de penalización).
- La garantía no cubre los deterioros ocasionados durante el transporte; el cliente deberá establecer sus reservas o rechazar los bultos deteriorados en el momento de la recepción. Sin embargo, con el espíritu de mejorar sus servicios, la sociedad FLUIDRA INDUSTRY FRANCE le ruega a sus clientes que le informen de los incidentes detectados durante el transporte.
- La garantía quedará invalidada en caso de que el comprador, o cualquier otro contratista comprador, haga un mal uso (por ejemplo, manipulación de la cubierta con las bridas de seguridad bloqueadas), sea negligente o no realice el mantenimiento adecuado. Los defectos o deterioros de los productos a consecuencia de un accidente exterior, de condiciones anómalas de almacenamiento y/o de conservación en el domicilio del comprador o del contratista comprador no podrán dar lugar a solicitar la garantía de FLUIDRA INDUSTRY FRANCE.
- No cabrá aplicar la garantía cuando las averías y/o los deterioros estén relacionados con un factor ajeno a FLUIDRA INDUSTRY FRANCE, como, por ejemplo, una mala alimentación eléctrica, unas malas conexiones, el incumplimiento de los parámetros del agua o del nivel de agua. La presente garantía también quedará invalidada en caso de vicio originado por la reparación o la intervención de un tercero sobre los productos, en caso de que el comprador haya valorado mal sus necesidades y en caso de que se realicen modificaciones en los productos.
- Las labores de montaje e instalación de los productos corresponden al comprador, que asume toda la responsabilidad y se compromete a respetar el manual de montaje y uso que se entrega con los productos. En consecuencia, no cabrá exigir ninguna garantía en caso de vicio originado por el montaje y/o la instalación del producto, ni si se incumplen las instrucciones del manual de montaje y uso.
- Esta garantía no cubre las manchas parduzcas ni la decoloración de las lamas y tampoco la deformación de estas. Asimismo, quedan excluidos los desperfectos ocasionados por el granizo o las tormentas, y todos aquellos que se deban a un uso incorrecto de la cubierta. Quedan excluidas de esta garantía la corrosión y la degradación de los materiales provocadas por el uso del electrolizador de sal o por cualquier otro aparato que genere una reacción electroquímica o electrofísica que, en general, acelere la corrosión de los metales.
- Quedan excluidas de la garantía las consecuencias de los rayos, de la inmersión de motorreductores que no hayan sido diseñados con dicho fin, del mal uso del material o de cualquier material dañado o deteriorado.
- Para conocer las vigencias de la garantía, consulte las condiciones generales de venta de FLUIDRA INDUSTRY FRANCE.



FLUIDRA
INDUSTRY
FRANCE

105 Rue Henry Potez
66000 Perpignan - FRANCE

COUVERTURE DE SÉCURITÉ AUTOMATIQUE POUR PISCINE
AUTOMATIC SAFETY COVER FOR SWIMMING POOL
CUBIERTA DE SEGURIDAD AUTOMÁTICA PARA PISCINA
COBERTURA DE SEGURANÇA AUTOMÁTICA PARA PISCINA
COPERTURA AUTOMATICA DI SECUREZZA PER PISCINA
AUTOMATISCHE SICHERHEITSABDECKUNG FÜR SCHWIMMBAD
AUTOMATISCHE VEILIGHEIDSAFDEKKING VOO ZWEMBAD
AUTOMATISKT POOLSKYDD

Octéo / Bellasun / Bellasun Sur Rails / Le Banc by Astralpool / Sveltéa / Ulmo / Ibatop / Coverly / Roussillon / Borne / Simple Axe Mobile Motorisé / Double Axe Mobile Motorisé



DECLARATION DE CONFORMITÉ

Les produits énumérés ci-dessus sont conformes aux Prescriptions de sécurité des Directives Européennes :

- Machines (2006/42/EG)
- Compatibilité électromagnétique (2014/30/EU)
- Basse tension (2014/35/EU)



DECLARATION OF CONFORMITY

The products listed above comply with the safety requirements of the European Directives:

- Machine (2006/42/CE)
- Electromagnetic Compatibility (2014/30/EU)
- Low-Voltage (2014/35/EU)



DECLARACIÓN DE CONFORMIDAD

Los productos enumerados arriba cumplen los requisitos de seguridad de las Directivas Europeas:

- Máquinas (2006/42/CE)
- Compatibilidad electromagnética (2014/30/UE)
- Baja tensión (2014/35/UE)



DECLARAÇÃO DE CONFORMIDADE

Os produtos acima enumerados cumprem os requisitos de segurança das Directivas Europeias:

- Máquinas (2006/42/CE)
- Compatibilidade electromagnética (2014/30/UE)
- Baixa tensão (2014/35/UE)



DICHIARAZIONE DI CONFORMITÀ

I prodotti elencati sono conformi alle prescrizioni di sicurezza delle Direttive Europee:

- Macchine (2006/42/CE)
- Compatibilità elettromagnetica (2014/30/UE)
- Bassa tensione (2014/35/UE)



KONFORMITÄTSERKLÄRUNG

Die oben aufgeführten Produkte, entsprechen den Sicherheitsbestimmungen der Europäischen Richtlinien:

- Maschinenrichtlinie (2006/42/CE)
- Elektromagnetische Verträglichkeit (2014/30/EU)
- Niederspannung (2014/35/EU)



CONFORMITEITSVERKLARING

De hierboven genoemde producten voldoen aan de veiligheidsvoorschriften van de Europese Richtlijnen:

- Machinerichtlijn (2006/42/CE)
- Elektromagnetische compatibiliteit (2014/30/EU)
- Laagspanning (2014/35/EU)



INTYG OM ÖVERENSTÄMMELSE

De ovan angivna produkterna uppfyller säkerhetskraven i följande EU-direktiv:

- Maskindirektivet (2006/42/CE)
- Direktivet om elektromagnetisk kompatibilitet (2014/30/EU)
- Lågspänningsdirektivet (2014/35/EU)

Stéphane FIGUEROA
General Manager
09 - 2025

FLUIDRA
INDUSTRY
FRANCE

105 Rue Henry Potez
66000 Perpignan - FRANCE

COUVERTURE DE SÉCURITÉ AUTOMATIQUE POUR PISCINE
AUTOMATIC SAFETY COVER FOR SWIMMING POOL
CUBIERTA DE SEGURIDAD AUTOMÁTICA PARA PISCINA
COBERTURA DE SEGURANÇA AUTOMÁTICA PARA PISCINA
COPERTURA AUTOMATICA DI SECUREZZA PER PISCINA
AUTOMATISCHE SICHERHEITSABDECKUNG FÜR SCHWIMMBAD
AUTOMATISCHE VEILIGHEIDSAFDEKKING VOOR ZWEMBAD
AUTOMATISKT POOLSKYDD

**Octéo / Bellasun / Bellasun Sur Rails / Le Banc by Astralpool / Sveltéa / Sveltéa manuel /
Ulmo / Ulmo manuel / Ibatop / Ibatop manuel / Coverly / Roussillon**



DÉCLARATION DE CONFORMITÉ

Les produits énumérés ci-dessus sont conformes aux prescriptions de sécurité :

- Éléments de protection pour piscines enterrées non closes privatives à usage individuel ou collectif – Couverture de sécurité et dispositif d'accrochage – Exigences de sécurité et méthode d'essai NF P 90-308 (2023).



DECLARATION OF CONFORMITY

The products listed above comply with the safety requirements:

- Protective elements for unenclosed in-ground private swimming pools for individual or collective use - Safety cover and fastening device - Safety requirements and test method NF P 90-308 (2023).



DECLARACIÓN DE CONFORMIDAD

Los productos enumerados arriba cumplen los requisitos de seguridad :

- Elementos de protección para piscinas privadas enterradas no cerradas de uso individual o colectivo - Cubierta de seguridad y dispositivo de fijación - Requisitos de seguridad y método de prueba NF P 90-308 (2023).



DECLARAÇÃO DE CONFORMIDADE

Os produtos acima enumerados cumprem os requisitos de segurança :

- Elementos de proteção para piscinas privadas enterradas não fechadas de uso individual ou coletivo - Cobertura de segurança e dispositivo de fixação - Requisitos de segurança e método de ensaio NF P 90-308 (2023).



DICHIARAZIONE DI CONFORMITÀ

I prodotti elencati sono conformi alle prescrizioni di sicurezza :

- Elementi di protezione per piscine private interrate non chiuse per uso individuale o collettivo - Copertura di sicurezza e dispositivo di fissaggio - Requisiti di sicurezza e metodo di prova NF P 90-308 (2023).



KONFORMITÄTSERKLÄRUNG

Die oben aufgeführten Produkte, entsprechen den Sicherheitsbestimmungen :

- Schutzelemente für private, nicht geschlossene, versenkte Schwimmbäder zur individuellen oder kollektiven Nutzung - Sicherheitsabdeckung und Befestigungsvorrichtung - Sicherheitstechnische Anforderungen und Prüfverfahren NF P 90-308 (2023).



CONFORMITEITSVERKLARING

De hierboven genoemde producten voldoen aan de veiligheidsvoorschriften :

- Beschermende elementen voor niet-ingegraven privé-zwembaden voor individueel of collectief gebruik - Veiligheidsafdekking en bevestigingselementen - Veiligheidseisen en beproevingsmethode NF P 90-308 (2023).



INTYG OM ÖVERENSSTÄMMELSE

De ovan angivna produkterna uppfyller säkerhetskraven :

- Skyddselement för privata simbassänger i mark för enskilt eller gemensamt bruk - Säkerhetsskydd och fästänordning - Säkerhetskrav och provningsmetod NF P 90-308 (2023)

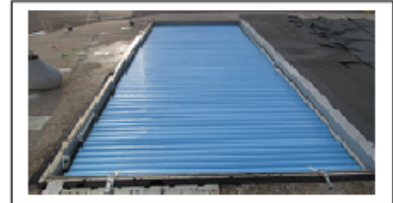
Stéphane FIGUEROA
General Manager
09 - 2025


CERTIFICAT DE CONFORMITE /CERTIFICATE OF CONFORMITY

SGS SERCOVAM certifie que les échantillons et la documentation fournis par la société FLUIDRA INDUSTRY France pour le tablier de volet roulant PVC de largeur minimale 2.0 mètres et identifiés par la société SGS SERCOVAM sous le numéro PE 172712B ont subi les tests et/ou analyses décrits ci-après.

SGS SERCOVAM Tests Laboratory certifies that the samples provided by the company FLUIDRA INDUSTRY France for the curtain of roller shutter PVC with a minimal width of 2.0 meters, referenced under SGS SERCOVAM number PE 172712B, were tested and/or analysed following the descriptions below.

Type / Type: Tablier de volet roulant PVC / Curtain of roller shutter PVC
Modèles de volet roulant concernés / Roller shutter models concerned :
 Alpha, Bahia, Altea, Roussillon, N-Carlit, Carlit, Carlit Solaire, Capcir, Capcir solaire, Vallespir
Largeur du bassin / Width of the basin : 2.00 m
Fabricant / Manufacturer : FLUIDRA INDUSTRY FRANCE
Demandeur / Applicant : FLUIDRA INDUSTRY FRANCE - 66000 PERPIGNAN



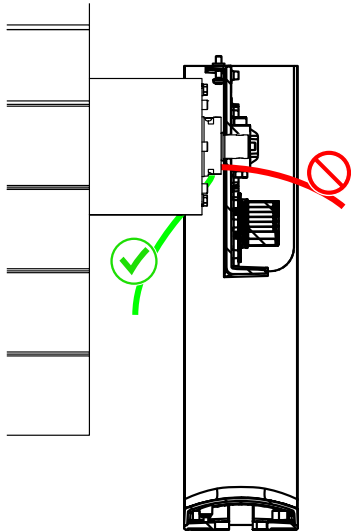
Type de l'essai / Test type	Méthode d'essai/Norme /Test method/Norm
1. Essais et/ou analyses en laboratoire 2. Essais sur site en configuration réelle	NF-ISO-EN-CEI NFP90-308 (12/2013) :
Conclusion / Conclusion Au vu du rapport d'essais SGS SERCOVAM en date du 07/12/2017 Réf. RES 172712B, le volet roulant et sa documentation sont conformes aux exigences de sécurité de la Norme NF-ISO-EN-CEI NFP90-308 (12/2013). On the basis of the results contained in the report reference Res 172712B (2017/12/07), the roller shutter tested is declared in conformity with the requirements of the standard NF-ISO-EN-CEI NFP90-308 (2013-12)	Cyril JOLFRE Chef d'Unité MECA Pr MECA Pr Unit manager 

- L'attestation a été établie au regard du(es) rapport(s) d'essais référencés ci-dessus. Ces rapports ont été élaborés entre autre sur la base d'informations, de documents/rapports d'essais de laboratoires de contrôle tiers, certificats et/ou d'échantillons, garanties fournis par le Client ou pour son compte, et pour le seul intérêt de celui-ci qui décide seul de l'usage qu'il entend faire des Rapports. Ni SGS SERCOVAM ni aucun de ses dirigeants, employés, agents ou sous-traitants ne sera responsable envers FLUIDRA INDUSTRY France ou envers un tiers d'actions engagées ou non engagées sur la base de ladite attestation, desdits rapports ou de résultats incorrects en cas de non-conformité d'un ou des éléments du(des) produit(s) que SGS SERCOVAM n'a pas testé(s) provenant d'informations, documents, rapports d'essais tiers ou de garanties de FLUIDRA INDUSTRY France de la conformité d'un ou des éléments du(des) produit(s) aux normes en vigueur, peu claires, erronées, incomplètes, équivoques ou fausses fournies à la Société.
- Le/les échantillon(s) auxquels se rapportent les constatations reportées dans le/les Rapports d'essais (les « Constatations ») a /ont été(s) prélevé(s) par le Client ou par un tiers agissant pour le Client. Les Constatations ne constituent aucune garantie de représentativité de l'échantillon par rapport à une marchandise quelconque et ne se rapportent qu'à l'échantillon concerné. La Société n'a aucune responsabilité s'agissant de la marchandise d'origine ou de la source dont le/les échantillon(s) est/sont déclaré(s) provenir.
- Elle n'implique en aucun cas qu'une procédure de surveillance ou de contrôle de fabrication ait été mise en place par SGS Sercovam.
- La conformité à la norme référencée ci-dessus n'exonère en aucun cas le Client de sa responsabilité au regard de la conformité du/des produit(s) à la réglementation en vigueur.
- Des copies peuvent être délivrées sur simple demande auprès du demandeur. SGS SERCOVAM ne reconnaît aucune reproduction partielle du certificat fourni. SGS SERCOVAM reconnaît, pour les certificats émis au format papier, les reproductions intégrales des certificats (sous forme de fac-similé photographique uniquement), fidèles et en tous points conformes à l'original du certificat certifié électroniquement conservé en ses locaux.
- En cas de litige, seul le fichier du certificat certifié électroniquement conservé par SGS SERCOVAM fait foi. Par ailleurs, seule la partie du certificat rédigée en français prévaudra.
- Ce document est émis par la Société conformément à ses Conditions Générales de Service accessibles en français sur http://www.sgs.com/terms_and_conditions_service_fr.htm. Votre attention est attirée sur les clauses de limitation de responsabilité, indemnisation et compétence qui y sont définies.

- The certificate was established from test report(s) above mentioned. These test reports were issued among basis of information, documents/test reports from third control laboratories, certificates and/or samples, guarantees provided by the Customer or on his behalf and for the sole interest of the customer who decides alone what to use reports. Neither SGS SERCOVAM company nor any of its officers, employees, agents or subcontractors shall be liable to PISCINES FLUIDRA INDUSTRY France or to any third party for actions engaged or not engaged on basis of this certificate, reports or incorrect results in case of non-compliance concerning one of elements from product(s) untested by SGS SERCOVAM coming from information, documents, third test reports or guarantees from FLUIDRA INDUSTRY France from compliance of one or several elements from product(s) with standard in force, unclear, incorrect, incomplete, ambiguous or false norms provided by the company.
- The/ sample (s) that relate the observations reported in test reports (section Observations) was /were taken by the customer or by a third party acting for the customer. The observations do not constitute a representative sample of the guarantee in relation to any goods and relate only to the sample in question. The company has no liability with regard to the origin of goods or the source from which the sample (s) is/are declared coming from.
- It does not imply that SGS SERCOVAM has performed any watching process or manufacturing control.
- The conformity to the above-referenced standard does not exempt the customer from the rules in force.
- Copies are available upon request by the applicant. SGS SERCOVAM does not recognize any partial reproduction of the certificate. SGS SERCOVAM acknowledges: concerning the certificates issued in paper format: the reproduction of certificates (in the form of photographic facsimile only), and faithful in all respects in accordance with the original copy of the digitally-certified certificate saved in its facilities.
- In case of litigation, only the file from the digitally certified certificate saved by SGS SERCOVAM will be considered as being the authentic version. Only the French part of the certificate will be considered as being also the authentic version.
- This document is emitted by the Company in conformity with its own General Terms of Service available in French language via http://www.sgs.com/terms_and_conditions_service_fr.htm. Your attention is drawn to the limitation of liability clauses, compensation and competency stated in this document.

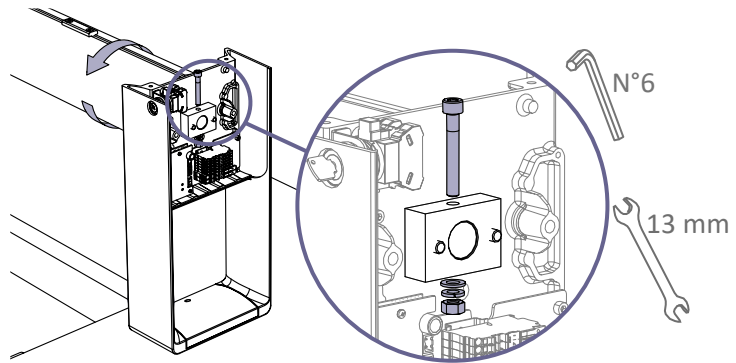
ERQ/PROD-DO-131 A Page 1/1

- Es posible desacoplar el motor para desenrollar manualmente la cubierta y asegurar la piscina en caso de que se averíe el motor o no haya suministro eléctrico.
- Hacen falta dos personas para llevar a cabo la maniobra de desacoplamiento.
- Asegúrese de que no haya nadie en la piscina.
- Frene manualmente la cubierta al desenrollarla después del desacoplamiento; para ello, coloque las manos sobre la bobina y acompañe el movimiento.



⚠ Desconectar y sacar el cable del motor fuera del pie. (Deje 25 cm de cable para poder volver a conectarlo.).

⚠ Peligro de aceleración repentina en el desenrollado por efecto del peso de la cubierta.



ADVERTENCIAS



Peligro:

Lea atentamente el manual antes de manipular la caja de alimentación.



Peligro eléctrico:

Desconecte la caja de la alimentación antes de manipular los cables.

~ : Corriente alterna

=== : Corriente continua



Protección eléctrica de clase 2:

El aparato cuenta con un aislamiento doble sin acceso a partes metálicas.



Conformidad europea:

Fluidra está comprometida con la conformidad de su producto con la legislación europea, en particular en materia de seguridad, salud y protección del medio ambiente.



Este aparato y sus accesorios se reciclan

RECOGIDA EN LA ENTREGA



ENTREGA EN TIENDA

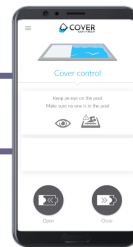


ENTREGA EN PUNTO LIMPIO

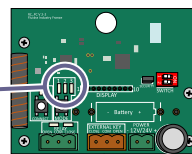
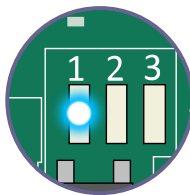


Da preferencia a donar o reparar tu dispositivo.

APLICACIÓN MÓVIL



¹ LED azul
MODE



Si la aplicación no funciona.

Para intentar resolver el problema:

- Comprueba que el interruptor de llave funciona
- Compruebe que el LED azul MODE¹ se enciende durante 10s pulsando MODE
- Repita la sincronización el terminal móvil ([véase p.27](#))
- Actualice el sistema operativo del terminal móvil
- Pruebe otros terminales móviles (smartphone/tableta)

App + mando a distancia de pared²:

- Interruptor 1 a OFF
- Acerque el terminal móvil al mando a distancia mural
- Compruebe que el mando a distancia mural funciona

Sólo App³:

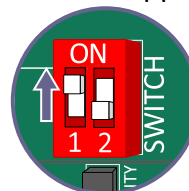
- Interruptor 1 en ON
- Acerque el terminal móvil al enrollador

Si el problema persiste, contacte con el distribuidor.



² App + mando a distancia de pared

³ App sola



MANDO A DISTANCIA DE PARED

Si el mando a distancia de pared no funciona.

Para intentar resolver el problema:

- Comprueba que el interruptor de llave funciona
- Compruebe la pila y sustitúyala si es necesario ([véase p.25](#))
- Repita la sincronización del mando a distancia de pared ([véase p.22](#))
- App + mando a distancia de pared²: Interruptor 1 en OFF

Si el problema persiste, contacte con el distribuidor.



MANDO A DISTANCIA CON LLAVERO

Si el mando a distancia con llavero no funciona.

Para intentar resolver el problema:

- Comprueba que el interruptor de llave funciona
- Compruebe la batería y sustitúyala si es necesario ([véase p.29](#))
- Acerque el llavero al enrollador
- Repita la sincronización del mando a distancia con llavero ([véase p.29](#))

Si el problema persiste, contacte con el distribuidor.

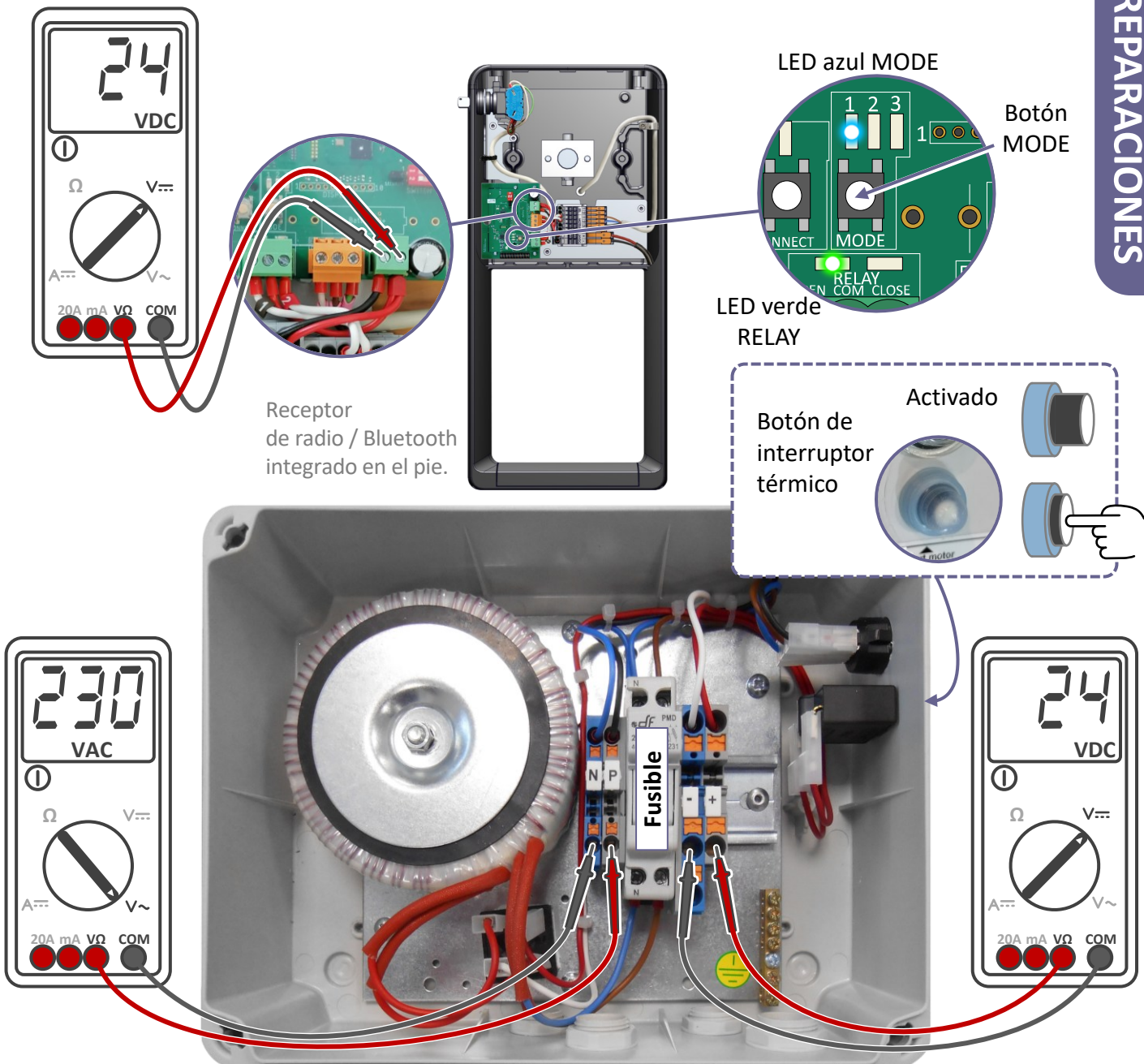


Si el interruptor de llave no funciona.

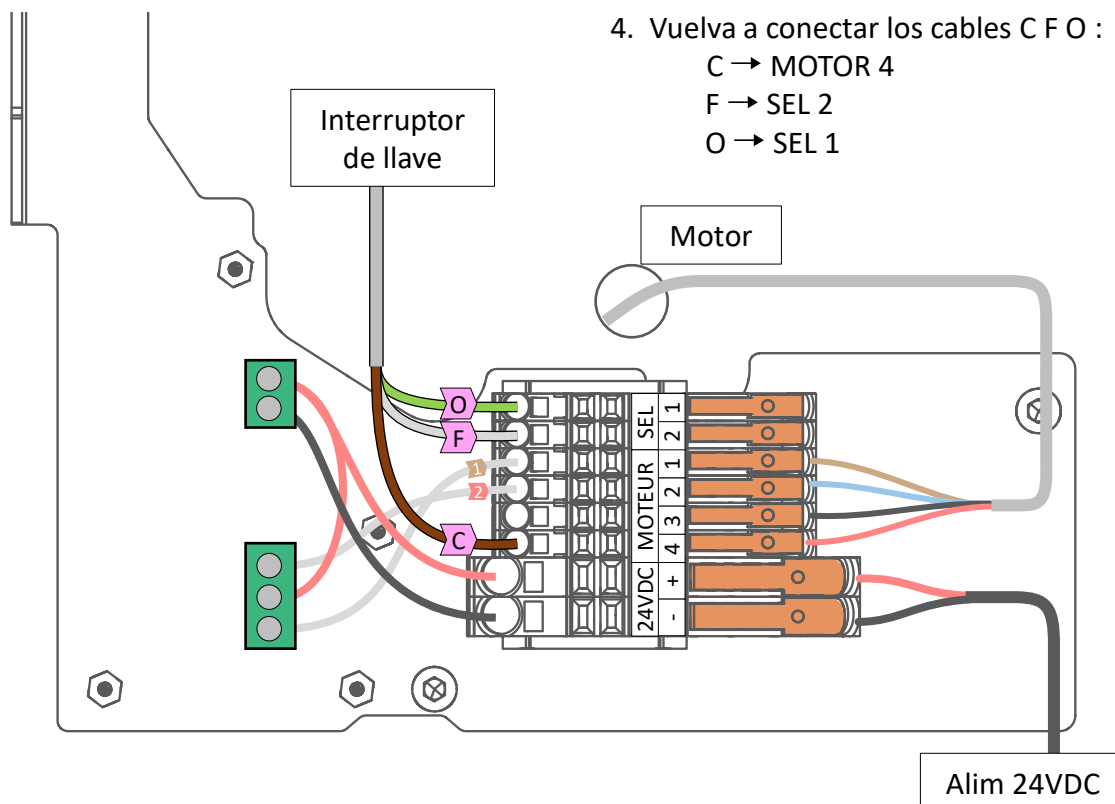
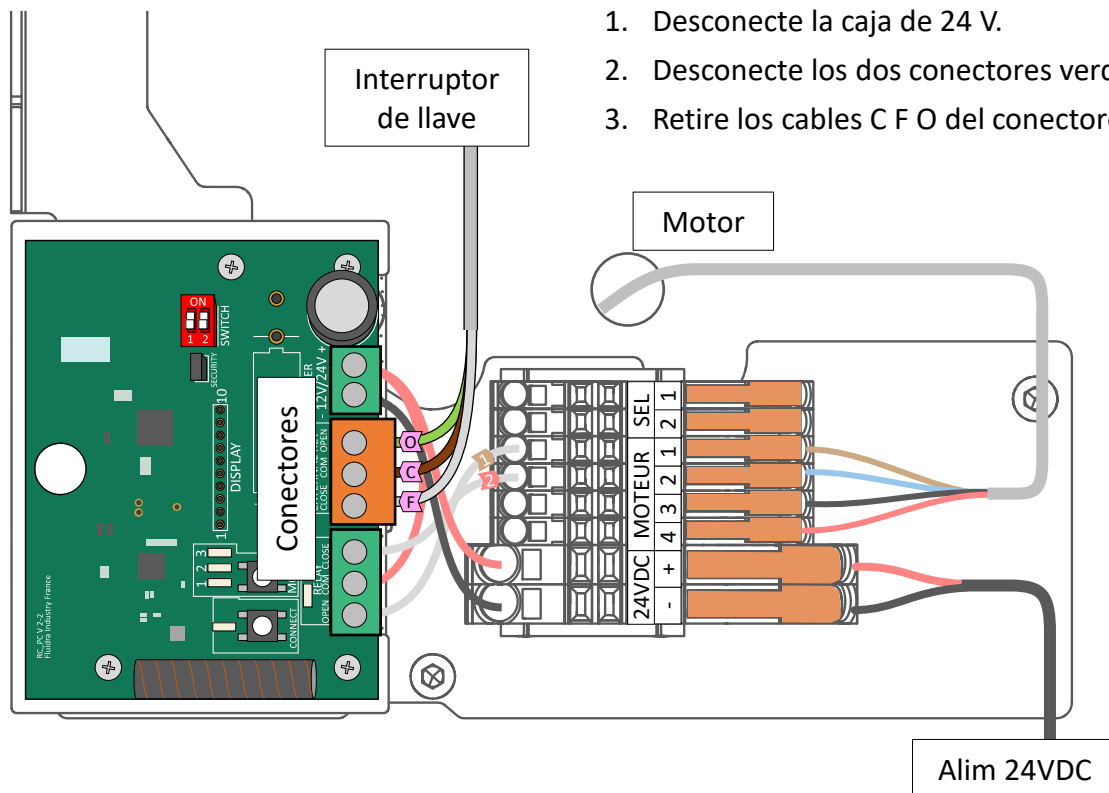
Para intentar resolver el problema:

- Compruebe que el LED azul MODE se enciende durante 10s pulsando MODE
- Compruebe el cableado del motor* ([véase p.18](#)).
- Compruebe 24VDC en el receptor* (tenga cuidado con la polaridad +24VDC).
- Compruebe el disyuntor térmico y verifique en la piscina que nada bloquee el enrollado/desenrollado de la cubierta antes de rearmar el disyuntor térmico.
- Compruebe 24VDC en el armario.
- Compruebe el estado del fusible (protección contra cortocircuitos).
- Compruebe 230VAC en la caja.
- Reajuste los finales de carrera ([véase p.19](#)).

* Comprobar que los cables están bien pelados y empujados hasta el fondo del conector de la palanca.



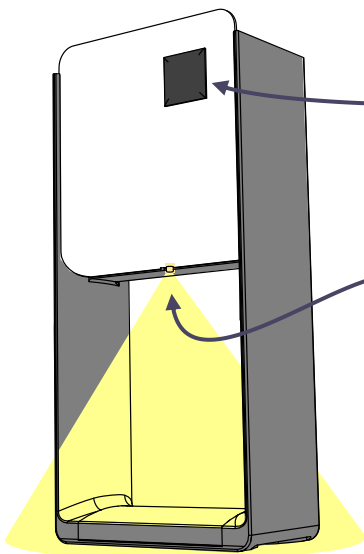
Si la tarjeta receptora falla, para utilizar el interruptor de llave :



Si el problema persiste y/o para sustituir la tarjeta receptora, póngase en contacto con su distribuidor.

Sistema autónomo que se monta sobre los dos pies del enrollador.

FUNCIONAMIENTO

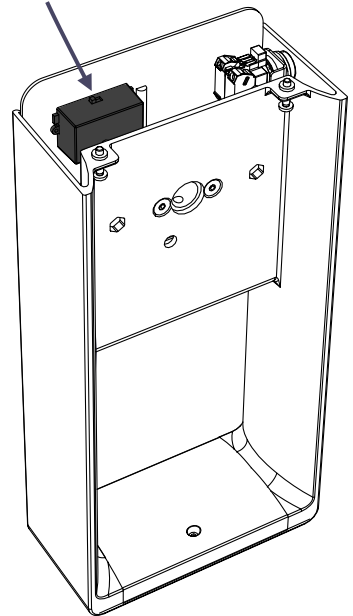


Célula solar:
 - Recarga la batería que alimenta el LED
 - Detección de oscuridad.

LED encendido automáticamente.

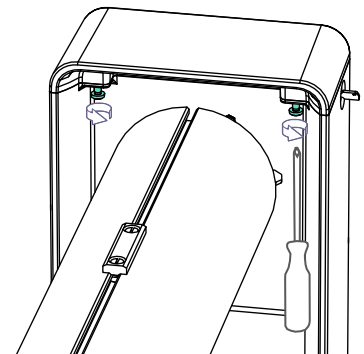
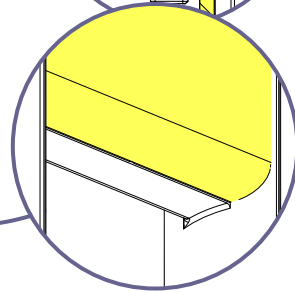
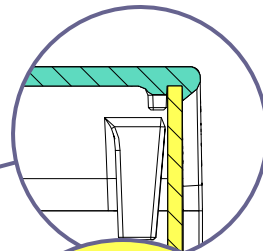
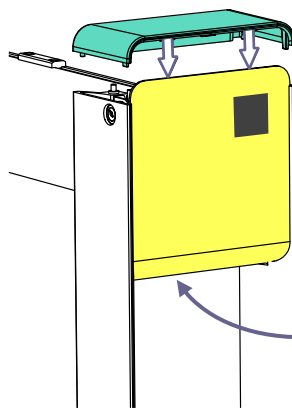
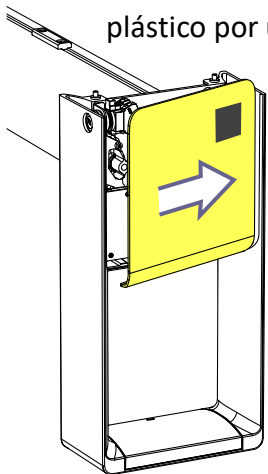
Ocultar totalmente la célula solar.
 Si la LED no se enciende:
 - Activar el interruptor.

Interruptor

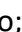


MONTAJE

Introducir el frontal de plástico por un lado.



CAMBIO DE LA BATERÍA

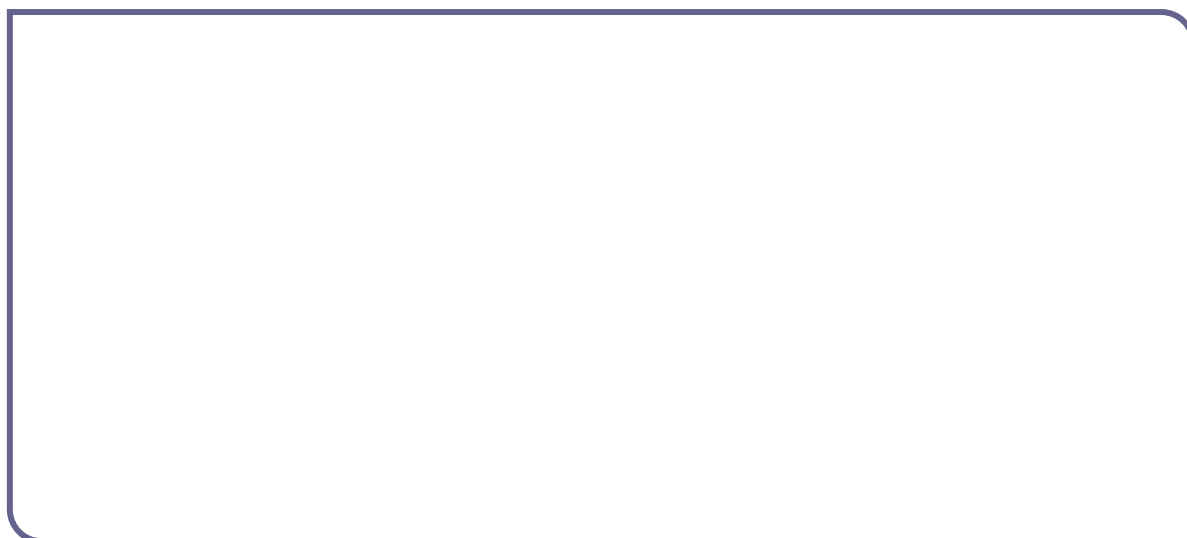
Sistema de iluminación alimentado por:
 Acumulador de 1,2 V  continuo;
 Ni-MH; 600 mAh; tamaño AA
 Recargable.

No utilice pilas alcalinas de 1,5 V.



Para verificar la conformidad de la instalación con la norma NF P 90-308, compruebe que:

- El accionamiento del control de la cubierta permite ver la piscina en su totalidad y controlar que no haya bañistas al cerrarla.
- El dispositivo de control está en contacto permanente durante la maniobra de cierre.
- Se puede bloquear el dispositivo de control.
- Las bridas de seguridad están correctamente instaladas (número y posición) y son fácilmente manipulables.
- La holgura total entre las lamas y la pared de la piscina es inferior a 7 cm todo a lo largo de la piscina.
- La cubierta se despliega y repliega correctamente.
- La cubierta recubre toda la piscina, sin discontinuidad.
- La piscina no presenta desbordamientos.
- El ancho de la piscina es superior o igual a 2 m.
- En el caso de las escaleras romanas y de cualquier otra forma irregular, la holgura entre la pared interior de la piscina y el borde de la cubierta no debe permitir el paso de un galibo de 70 mm × 250 mm y con un grosor de 10 mm colocado horizontalmente sobre el extremo de las lamas.
- En presencia del dispositivo de mando a distancia, compruebe que se respetan las exigencias normativas ([véase p.28](#)).









CONSEJOS DE SEGURIDAD

CONSEJOS GENERALES DE SEGURIDAD

ADVERTENCIA:

La piscina puede suponer un peligro grave para sus hijos. Un ahogamiento se produce en muy poco tiempo. Si los niños están cerca de la piscina, usted debe vigilarlos continuamente, de forma activa, incluso aunque sepan nadar.

Aprenda los gestos que salvan vidas.

Memorice y coloque cerca de la piscina los teléfonos de emergencias



BOMBEROS: 080 / 112 (en España)
AMBULANCIAS: 061 / 112 (en España)
El centro de toxicología más próximo

Es indispensable que esté presente un adulto responsable cuando la piscina esté abierta.



CONSEJOS DE SEGURIDAD PARA LAS CUBIERTAS.

ADVERTENCIA:

Atención: la seguridad únicamente está garantizada cuando la cubierta está cerrada, bloqueada y correctamente instalada, de conformidad con las instrucciones del fabricante.

- Esta cubierta no sustituye al sentido común ni a la responsabilidad individual; su objetivo tampoco es reemplazar la vigilancia de los padres y/o los adultos responsables, que siguen siendo el factor fundamental para la protección de los niños.
- La cubierta se debe desplegar sistemáticamente, incluso durante breves ausencias del domicilio.
- Las maniobras de apertura y cierre de la cubierta debe realizarlas únicamente un adulto responsable.
- Controle que no haya bañistas ni objetos extraños en la piscina antes y durante la maniobra.
- Mantenga los instrumentos necesarios para accionar las cubiertas fuera del alcance de los niños.
- Está prohibido subirse, caminar o saltar sobre una cubierta de seguridad.
- Si detecta una avería que impide el cierre y la protección de la piscina o en caso de indisponibilidad temporal del equipo o la piscina, adopte todas las medidas necesarias para impedir el acceso a la piscina hasta que se haya reparado la cubierta.
- Respete los niveles de agua recomendados.

FLUIDRA

INSTRUCCIONES ORIGINALES. NOS RESERVAMOS EL DERECHO A MODIFICAR TOTAL O PARCIALMENTE, Y SIN PREAVISO, LAS CARACTERÍSTICAS DE NUESTROS ARTÍCULOS O EL CONTENIDO DE ESTE DOCUMENTO.