



VICTORIA SMART CONNECT VS

INTELIGENCIA Y EFICIENCIA EN
EL NÚCLEO DE TU PISCINA

VICTORIA SMART CONNECT VS

La bomba de velocidad variable Victoria Smart Connect encarna nuestro objetivo final: llevar la excelencia al corazón mismo de la piscina. Gracias a su conectividad, capacidad de ahorro energético, alta calidad de filtración, bajo nivel de ruido y manejo intuitivo, se convierte en la solución más sostenible, práctica y optimizada para la piscina.

CONTROL INTELIGENTE, SIN COMPLICACIONES

Con Victoria Smart Connect VS, gestionar tu piscina es completamente sencillo. Desde tu smartphone o tablet (iOS y Android) puedes **personalizar los modos de funcionamiento** y controlar todo el ecosistema Fluidra a través de la aplicación Fluidra Pool.

Además, gracias a su nuevo panel HMI extraíble y multilingüe, junto con su selector rápido e intuitivo, cada ajuste se vuelve fácil, elegante y totalmente accesible.



PROTECCIÓN Y EFICIENCIA EN SU MÁXIMA EXPRESIÓN

La excelencia también significa tranquilidad. Con funciones como el caudal constante para una filtración impecable, el cebado inteligente para evitar un consumo innecesario de energía y la protección contra heladas o funcionamiento en seco, la bomba no solo optimiza los recursos, sino que también **protege tu piscina y tu inversión**. Su diseño robusto garantiza una larga vida útil, mientras que su total compatibilidad con los modelos anteriores de AstralPool Victoria permite realizar actualizaciones sin esfuerzo y sin necesidad de obras.

EFICIENCIA QUE TRANSFORMA TU EXPERIENCIA

Más que una bomba, es un compromiso con la sostenibilidad. Victoria Smart Connect VS **reduce el consumo de energía hasta en un 85%*** en comparación con una bomba de velocidad única, gracias a sus perfiles de velocidad personalizables y su función de temporizador. Combinada con el monitoreo en tiempo real para medir y validar los ahorros, establece un nuevo estándar en eficiencia energética.



Calculate your energy savings.



EL PLACER DEL AUTÉNTICO SILENCIO

El silencio, como la máxima expresión del confort. Con **niveles de sonido por debajo de 40 dBA** a las velocidades más bajas más de 20 dBA menos* en comparación con bombas equivalentes de velocidad única, se vuelve extremadamente silenciosa. La tecnología de motor de imanes permanentes y su diseño hidráulico no solo garantizan un excelente rendimiento, sino que también brindan la tranquilidad y serenidad que tu piscina merece.

*Resultados obtenidos en condiciones de funcionamiento a baja velocidad.

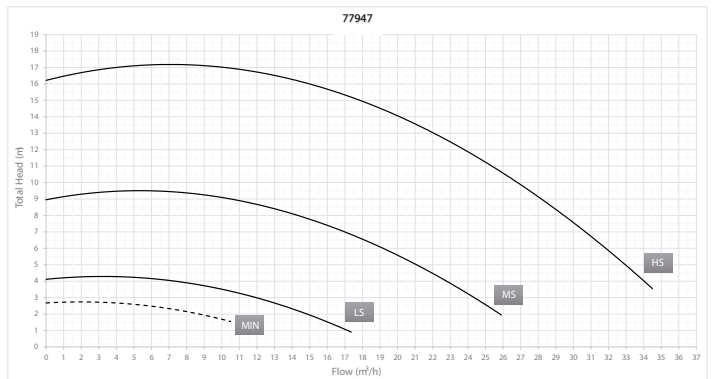
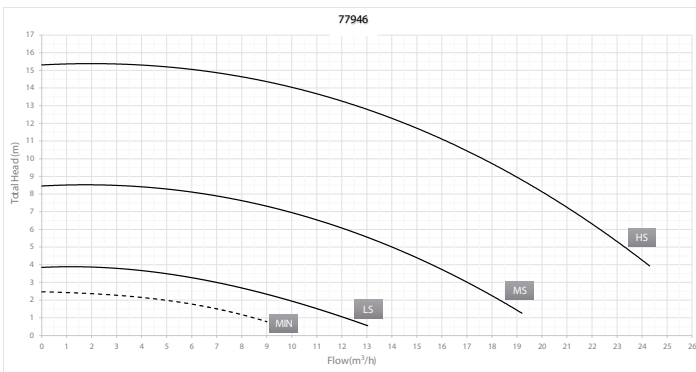
ESPECIFICACIONES TÉCNICAS

		77946			77947		
		LS	MS	HS	LS	MS	HS
Modelo		VS100			VS200		
Velocidad	r.p.m.	1425	2140	2850	1425	2140	2850
Voltaje	V	220 - 240			220 - 240		
Frecuencia	Hz	50 / 60			50 / 60		
Potencia nominal de motor	kW	0,75			1,50		
Potencia máxima absorbida (P _{1MAX})	kW	0,15	0,44	1,06	0,25	0,74	1,80
Caudal	m ³ /h	8,6	12,9	17,6	13,3	19,7	26,6
Altura manométrica	m	2,5	5,6	10,0	2,5	5,6	10,0
Presión máxima de trabajo	m	3,9	8,5	15,4	4,1	9,0	16,3
Nivel de ruido	dBA	40,5	53,0	61,5	42,5	53,5	63,5
Diámetro de tubería	ø mm	50			63		

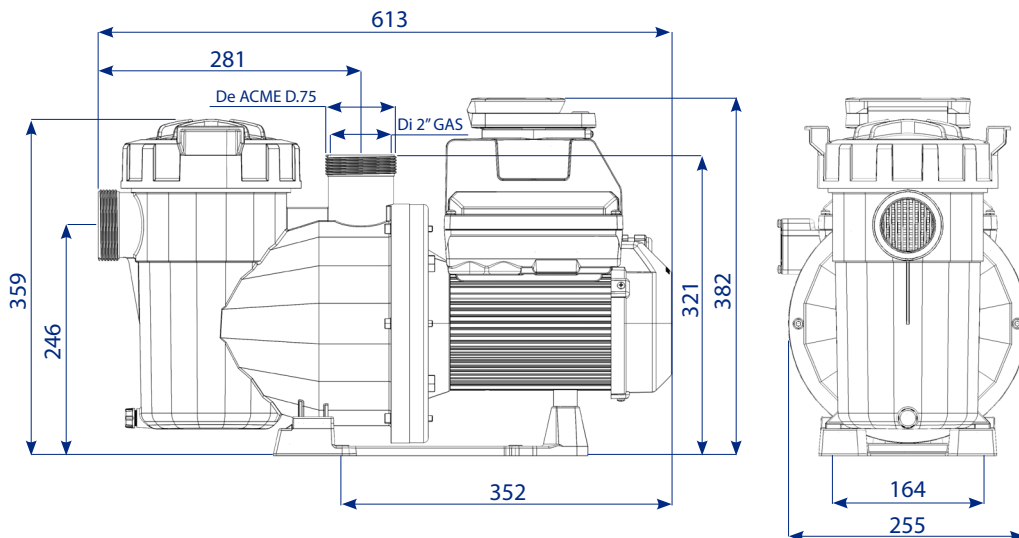
GRÁFICAS DE RENDIMIENTO

VICTORIA SMARTCONNECT VS 100

VICTORIA SMARTCONNECT VS 200



DIMENSIONES



Garantía: 3 años de garantía + 2 años adicionales al registrar la instalación; se aplican condiciones.