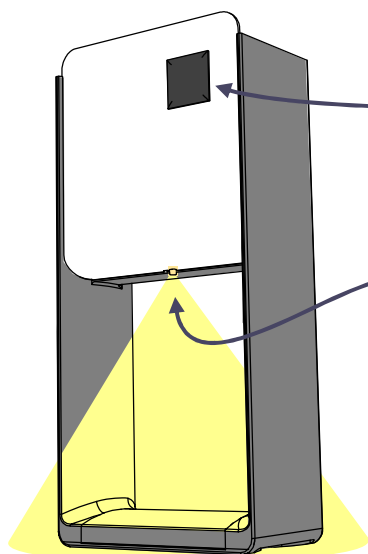


Sistema autónomo que se monta sobre los dos pies del enrollador.

FUNCIONAMIENTO



Célula solar:

- Recarga la batería que alimenta el LED
- Detección de oscuridad.

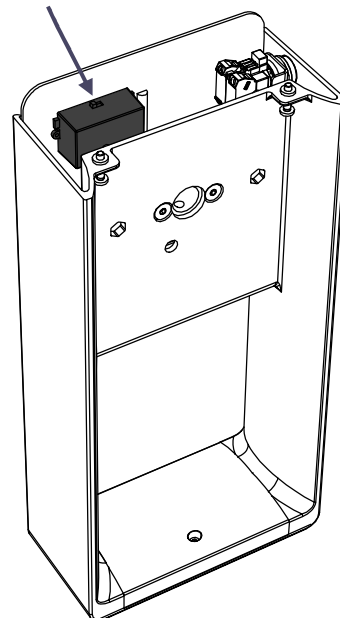
LED encendido automáticamente.

Ocultar totalmente la célula solar.

Si la LED no se enciende:

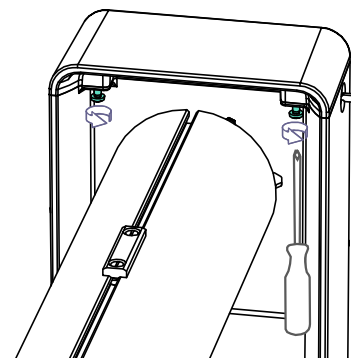
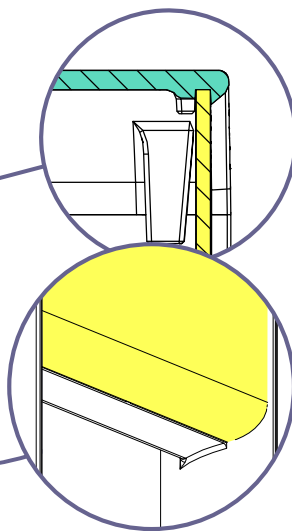
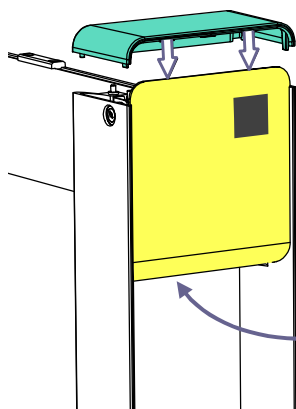
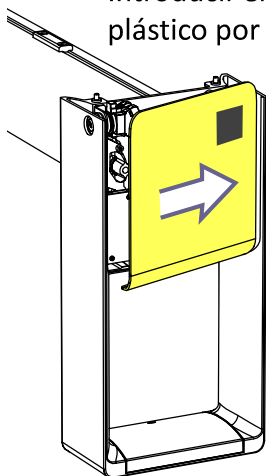
- Activar el interruptor.

Interruptor



MONTAJE

Introducir el frontal de plástico por un lado.



CAMBIO DE LA BATERÍA

Sistema de iluminación alimentado por:
Acumulador de 1,2 V \equiv continuo;
Ni-MH; 600 mAh; tamaño AA
Recargable.

No utilice pilas alcalinas de 1,5 V.

