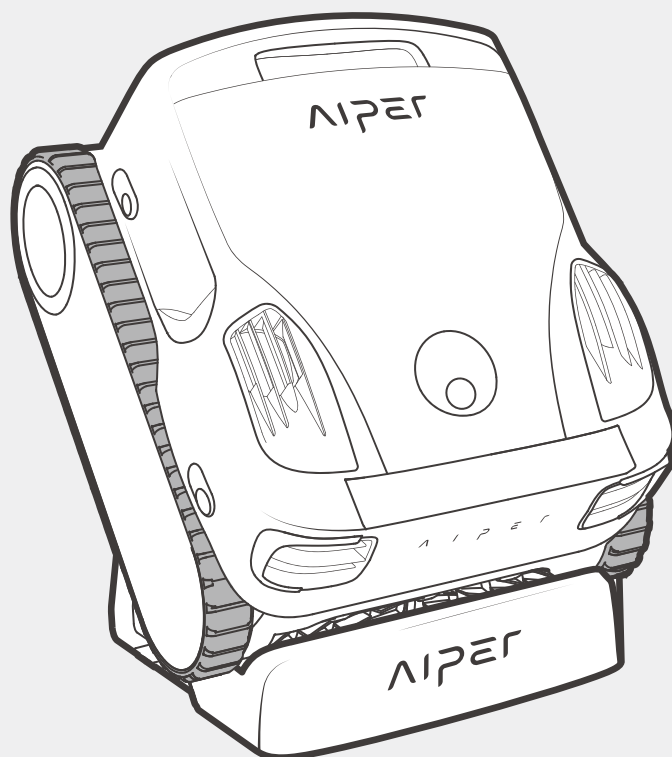


AIPER®

TRÅDLØS ROBOTISK BASSENGRENSER

Original bruksanvisning

Aiper Scuba X1 Pro Max



Brukerhåndbok

Takk for at du valgte Aiper.

Du har nå blitt en del av en familie på millioner som allerede har satt sin lit til Aiper for å ta vare på bassengene sine, og som nyter godt av fordelene ved et skinnende rent basseng.

Denne brukerhåndboken vil hjelpe deg med å vedlikeholde enheten din og sikre at den fungerer med maksimal effektivitet i mange år fremover. Ta deg tid til å lese gjennom den.

Hvis du har spørsmål, kan du besøke vår nettside www.aiper.com og kontakte vår kundeservice for hjelp eller mer informasjon.

Aiper kundeservice:

✉ E-post: service@aiper.com



Skann for
videoveiledning



Skann QR-koden for å få
tilgang til kundestøtte

1 VIKTIGE SIKKERHETSINSTRUKSJONER

Les denne bruksanvisningen nøye og følg alle advarsler og instruksjoner når du bruker din Aiper Cordless Robotic Pool Cleaner (heretter referert til som *enhet*). Manglende overholdelse kan føre til elektrisk støt, brann eller alvorlig personskade. Aiper er ikke ansvarlig for tap eller skader forårsaket av feil bruk av denne enheten.

For din sikkerhet og for optimal ytelse av denne enheten, vennligst les og følg disse instruksjonene:

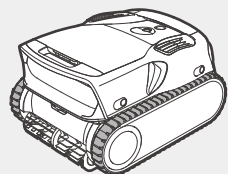
1. Denne enheten er ikke beregnet for bruk av personer (inkludert barn) med reduserte fysiske, sensoriske eller mentale evner, eller manglende erfaring og kunnskap, med mindre de har fått veiledning eller opplæring i bruk av enheten av en person som er ansvarlig for deres sikkerhet.
2. Enheten kan brukes av personer med reduserte fysiske, sensoriske eller mentale evner eller manglende erfaring og kunnskap, dersom de har fått veiledning eller opplæring i sikker bruk av enheten og forstår farene som er forbundet
3. Barn skal ikke leke med enheten. Denne enheten skal ikke brukes av barn. Rengjøring og vedlikehold skal ikke utføres av barn.
4. Barn bør holdes under oppsyn for å sikre at de ikke leker med enheten.
5. Sørg for at barn ikke prøver å berøre enheten mens den er i bruk.
6. Barn må under ingen omstendigheter sitte på enheten.
7. Ikke bruk enheten når det er mennesker eller dyr i bassenget.
8. Ikke legg hendene på noen del av enheten mens den er i drift, da dette kan føre til personskade.
9. Ikke la enheten stå utenfor vannet, da dette kan føre til overoppheting.
10. En lader som passer til én type batteripakke, kan utgjøre en brannfare når den brukes med en annen batteripakke.
11. ADVARSEL: For å lade batteriet, bruk kun den avtakbare strømforsyningsenheten som følger med denne enheten.
12. Enheten må kun forsynes med SELV.
13. Litiumbatteriet i denne enheten er et DC 25,2 V, 10400 mAh, 28-cellers batteri. Batteriet må fjernes og kastes i henhold til lokale lover og forskrifter før enheten kastes.
14. Enheten kan kun lades med den spesifikke trådløse ladestasjonen (modell: CHW1), som drives av den spesifikke laderen (modell: GM95-294300-2FGN).
15. Ikke plasser noen gjenstander mellom enheten og den trådløse ladestasjonen. Enheten kan slutte å lade ordentlig eller overopphetes og bli skadet som følge av dette.
16. Denne enheten kan kun brukes med litiumbatteripakker av modell C1264B4-04 eller C1264B4-03.
17. Denne enheten inneholder batterier som ikke kan byttes ut. Når batteriet er utslitt, skal enheten kastes på riktig måte.
18. Vær oppmerksom på risikoen for kortslutning av terminalene på det batteridrevne apparatet eller batteriet ved kontakt med metallgjenstander.
19. Hvis en skadet enhet avgir en ukjent væske, må du unngå kontakt med væsken. Ved kontakt med fremmed væske, spesielt i øynene eller andre følsomme områder, skyl umiddelbart med vann.

- Væske som spruter ut fra et skadet batteri kan forårsake hudirritasjon eller brannskader.
20. Ikke utsett enheten eller batteriet for ild eller ekstreme temperaturer. Eksponering for brann eller temperaturer over 70 °C (158 °F) kan forårsake eksplosjon.
 21. Fjern enheten fra laderen, og slå av strømknappen på enheten før du fjerner batteriet for å kaste enheten.
 22. Batteriet må fjernes og kastes i henhold til lokale lover og forskrifter før enheten kastes.
 23. Kast brukte batterier i henhold til lokale lover og forskrifter.
 24. Ikke brenn enheten, selv om den er alvorlig skadet. Batteriene kan eksplodere i brann.
 25. Sørg for at enheten er slått av før du lader den med laderen. Under lading bør enheten oppbevares på et kjølig, godt ventilert sted. Ikke dekk til enheten mens den lades, da dette kan føre til overoppheting av komponentene.
 26. ADVARSEL: For å redusere risikoen for elektrisk støt, må du umiddelbart skifte ut skadet ledning.
 27. Kun sertifiserte fagfolk bør demontere det forseglede stasjonssettet på enheten din.
 28. Bruk kun som beskrevet i denne bruksanvisningen. Bruk kun tilbehør som er anbefalt eller solgt av produsenten.
 29. Ikke bruk enheten samtidig med annet bassengutstyr, for eksempel bassengfilter, rengjøringsutstyr eller skimmer.
 30. Bruk enheten når bassengets vannpumpe er slått av for å forhindre at den setter seg fast i avløpet.
 31. Når du legger enheten i vannet, må toppen av enheten vende oppover og må aldri plasseres opp ned eller kastes i svømmebassenget.
 32. Vær forsiktig og hold balansen når du arbeider i nærheten av bassengkanten.
 33. Ikke la enheten falle, stikk hull i skallet eller skad enheten med vilje på noen måte, da dette kan gjøre garantien ugyldig.
 34. For å unngå eksponering for radiofrekvenser anbefales det å holde en avstand på minst 20 cm mellom personer som bruker enheten og selve enheten. Det anbefales ikke å bruke produktet på kortere avstand. Antennen som brukes til senderen på denne enheten, må ikke være plassert sammen med andre antenner eller sendere.
 35. Koble robotstøvsugeren fra strømmettet før du utfører vedlikehold, for eksempel rengjøring av filteret.
 36. Stikket må fjernes fra stikkkontakten før rengjøring eller vedlikehold av laderen.
 37. Når du ikke bruker laderen over lengre tid, må du koble den fra strømmettet.
 38. Når enheten ikke er i bruk, oppbevar den innendørs, på et kjølig og godt ventilert sted.
 39. Enheten er ikke beskyttet mot frost. Den skal ikke stå ute under frostforhold.
 40. FORSIKTIG:
 - KUN TIL BRUK I SVØMMEBASSENG.
 - KUN TIL BRUK MED GODKJENT AIPER TRÅDLØS LADESTASJON, MODELL: CHW1.

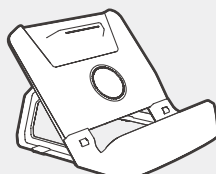
LAGRE DISSE INSTRUKSJONENE

2 Produktkomponenter

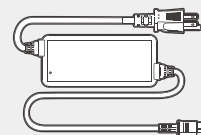
2.1 Pakkeinnhold



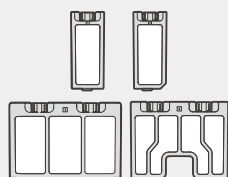
Scuba X1 Pro Max × 1



Ladestasjon × 1



Lader × 1



Utskiftbart MicroMesh™ ultrafint filter × 1



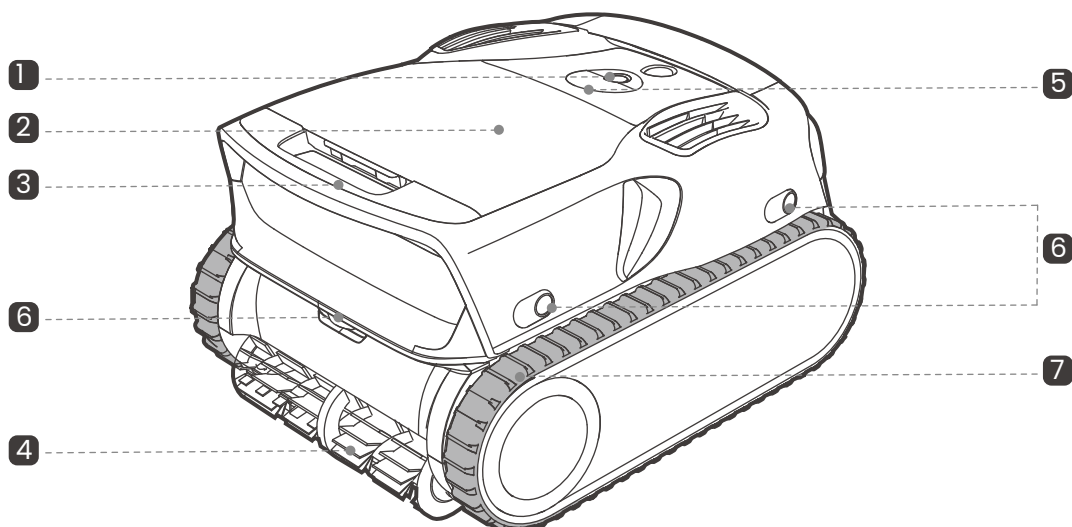
Krok × 1



Brukerhåndbok × 1

2.2 Komponentoversikt

Robotisk bassengrenser (sidevisning)



1 Strømknapp

2 Toppskall

3 Håndtak

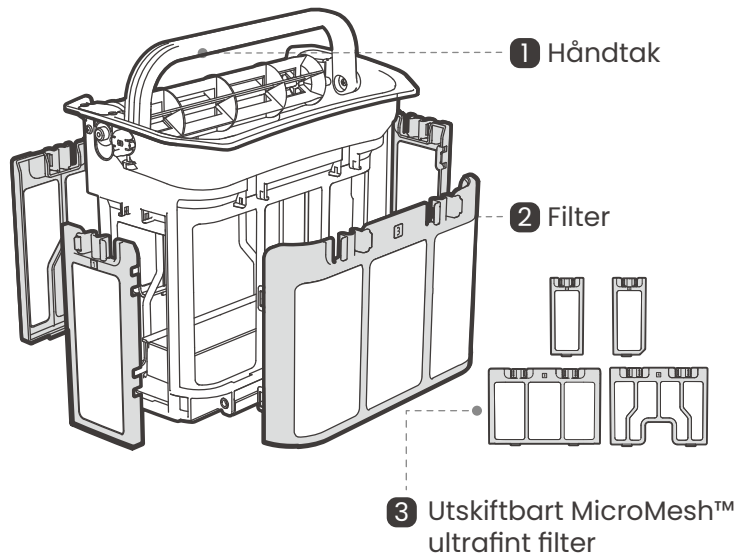
4 Rullebørste

5 LED-statusindikator

6 Ultralydsensor

7 Larvebelte

Filterboks



Merknader:

- : Et utskiftbart MicroMesh™ ultrafint filter følger med ved kjøp av denne enheten. For å filtrere finere avfall som sand, smuss og visse typer alger, anbefales det å bruke dette filteret i stedet for standardfilteret for å oppnå bedre ytelse.
- : For å skifte filteret, trykk på låsen for å fjerne det eksisterende filteret, og sett inn det nye MicroMesh™ ultrafine filteret. Trykk den fast til du hører et *klikk*, som indikerer at filteret sitter godt på plass.

Kontrollpanel

LED-statusindikator

Modusindikator

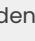
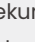
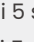
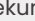

- Hero Mode (gulv+vegg+skimming)
- Gulvmodus:
- Gulv + vegg-modus
- Skimming-modus

Hvis alle LED-modusindikatorene lyser konstant, betyr det at enheten utfører en tilpasset oppgave.

Modusknapp

Endre og velg rengjøringsmodus.

Strømknapp

- Trykk og hold nede  knappen i 2 sekunder for å slå den på/av.
- Trykk og hold inne knappene  og  samtidig i 5 sekunder for å gå inn i nettverksoppsettmodus..
- Trykk og hold inne knappene  og  samtidig i 5 sekunder for å tilbakestille enheten til fabrikkinnstillingene.

Wi-Fi-indikator

Rengjøringsintensitetsindikator

- ECO: Energibesparende rengjøring
- AUTO: Adaptiv rengjøring
- MAX: Høytytelsesrengjøring

Rengjøringsintensitetsknapp

Endre og velg rengjøringsintensitet.



3 Hvordan bruke Aiper Scuba X1 Pro Max

3.1 Driftsforhold

Sørg for at enheten kun brukes i de angitte bassengmiljøene. Skader som skyldes bruk utenfor disse betingelsene dekkes ikke av garantien.

- **Vanntemperatur:** 0-40 °C (32-104 °F)
- **pH-verdi:** 7,0-7,8
- **Klor:** Maksimalt 4 ppm
- **NaCl:** Maksimalt 5000 ppm

3.2 Nedlasting av appen

Last ned Aiper-appen for å låse opp flere funksjoner for enheten din:

Du kan laste ned og installere Aiper-appen ved å skanne QR-koden nedenfor eller ved å søke etter *Aiper* i App Store.



Merknader:

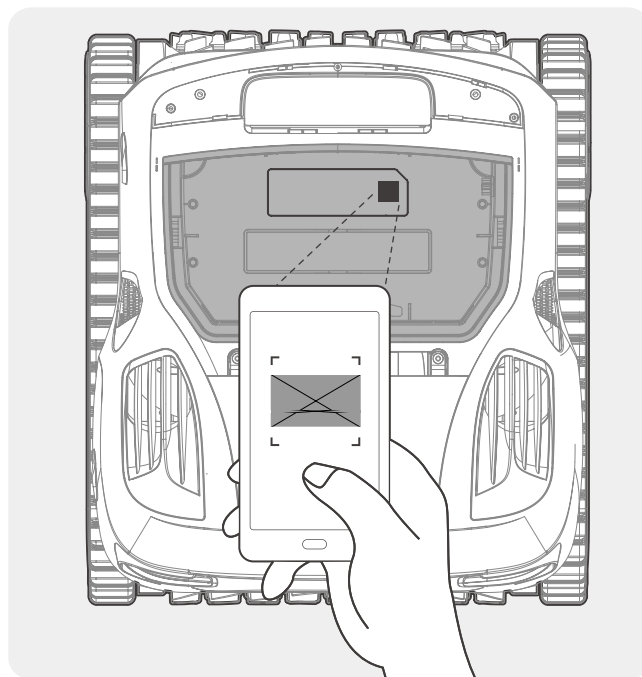
- : iOS 12.0 eller nyere, eller Android 8.0 eller nyere, er nødvendig for full funksjonalitet av appen på smarttelefonen eller enheten din.
- : • Når appen er installert, følger du instruksjonene i appen for å fullføre registrering, pålogging og nettverksoppsett.

3.3 Nettverksoppsett

Når du slår på enheten for første gang, går den inn i nettverksoppsettmodus. Hvis denne prosessen blir avbrutt, trykk (⏻) + (⏮) i 5 sekunder for å gå tilbake til nettverksoppsettmodus.

Når du er i nettverksoppsettmodus, velger du enten Bluetooth-oppsett eller QR-kodeoppsett.

- **Bluetooth-oppsett:** Aktiver Bluetooth på telefonen din og gi tilgang til Aiper-appen. I appen trykker du på [+] -symbolet øverst til høyre, og velger deretter *Legg til via Bluetooth*. Appen vil oppdage Bluetooth-enheter i nærheten. Velg nettverket ditt, skriv inn Wi-Fi-passordet og trykk på *Neste* for å fullføre nettverksoppsettet.
- **QR-kodeoppsett:** Åpne appen og trykk på [+] øverst til høyre, og velg deretter *Legg til via QR-kode*. Skann QR-koden som finnes på Aiper-enheten din. Når enheten er gjenkjent, følger du appens instruksjoner for å koble til enhetens Wi-Fi. Når du er koblet til, går du tilbake til appen og følger instruksjonene for å fullføre nettverksoppsettet.



Krav til Wi-Fi-nettverk:

Bruk et 2,4 GHz-nettverk eller et dual-band-nettverk (2,4 GHz og 5 GHz).

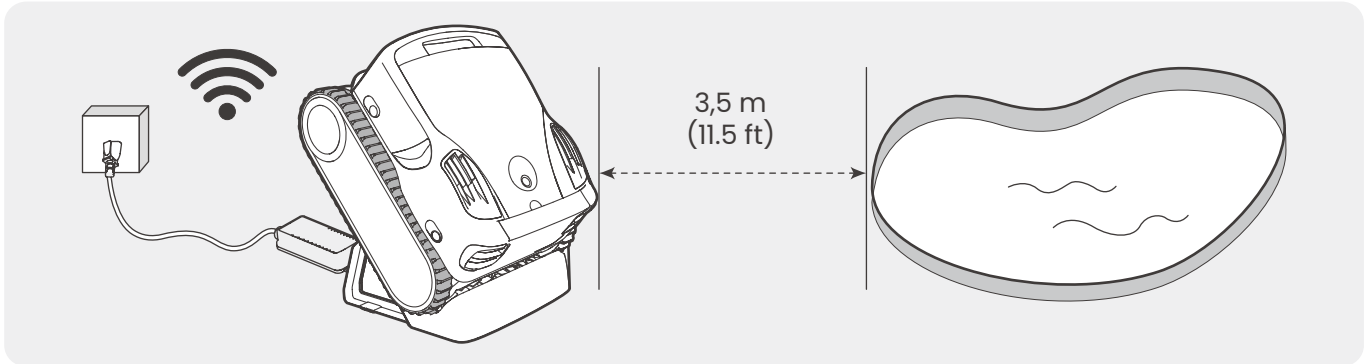
3.4 Lading

FORSIKTIG:

Lad enheten helt opp før du bruker den til å rengjøre bassenget.

Ikke lad enheten i direkte sollys.

Det anbefales at det er en avstand på minst 3,5 m (11.5 ft) mellom bassenget og ladestedet. For å oppnå best mulig resultat bør ladestedet ha Wi-Fi-dekning, da dette vil fremskynde OTA-oppdateringer.



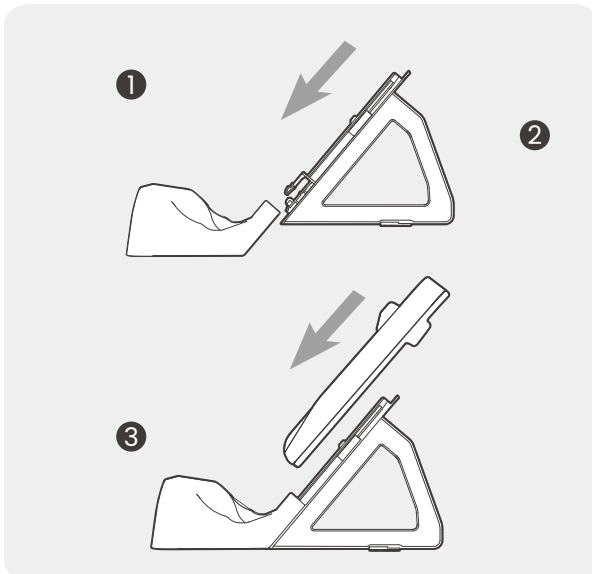
Lademuligheter:

Merknader:

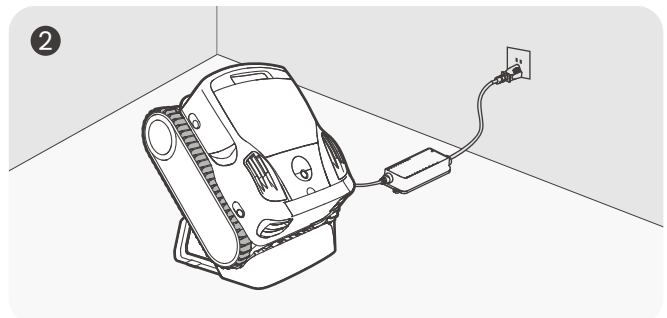
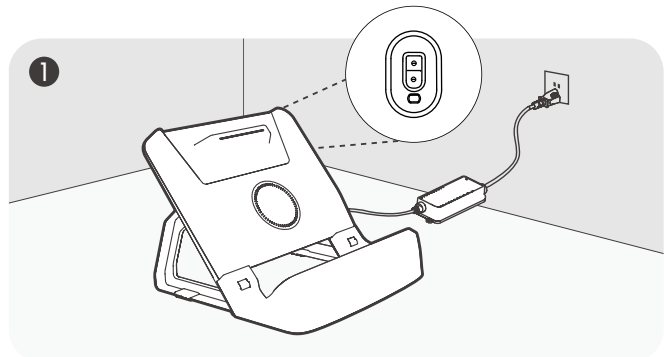
. Plasser enheten i midten av den trådløse ladestasjonen til du hører et *pip*. LED-indikatoren vil blinke grønt, noe som indikerer at ladingen har startet. Lad enheten fullstendig før bruk.

. For brukere av Aiper Caddy, hopp over disse trinnene og følg *Aiper Caddy installasjonsveiledning* i stedet


1. Installer ladestasjonen: Sett støttebeinet inn i ladepanelet. Fest deretter frontdekselet.

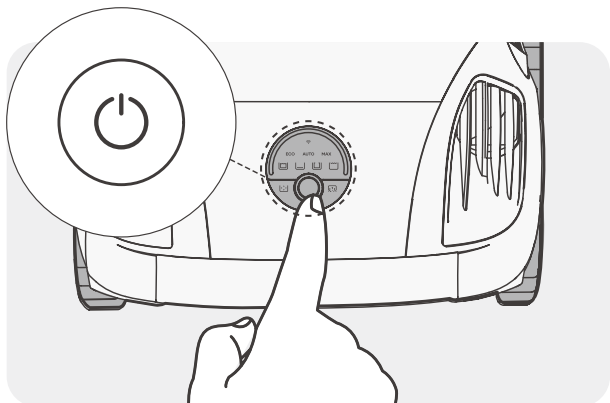



2. Koble laderkabelen til ladeporten på dokken, og koble adapteren til en ledig stikkontakt. Plasser enheten på ladestasjonen. LED-statusindikatoren på enheten vil blinke under lading og lyse grønt når den er fulladet.



3.5 Rengjøringsprosess

1. Trykk og hold nede  knappen i 2 sekunder for å slå enheten på/av.

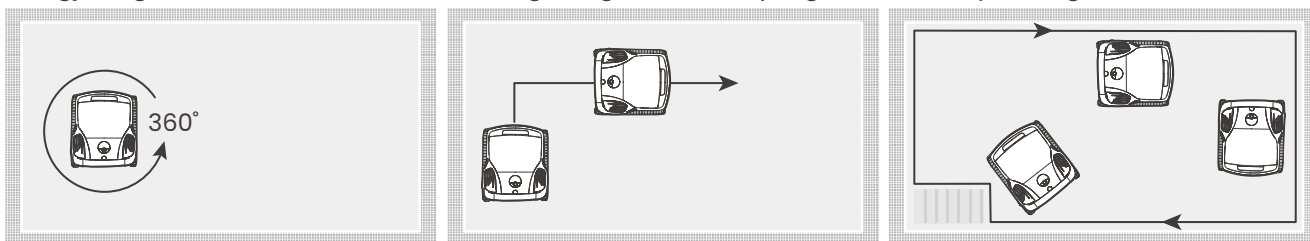



2. Trykk  knappen kort for å bla gjennom og velge en av de fire forhåndsprogrammerte rengjøringsmodusene: Heltemodus, gulvmodus, gulv + veggmodus og skimmingmodus. Flere moduser er tilgjengelige i Aiper-appen.

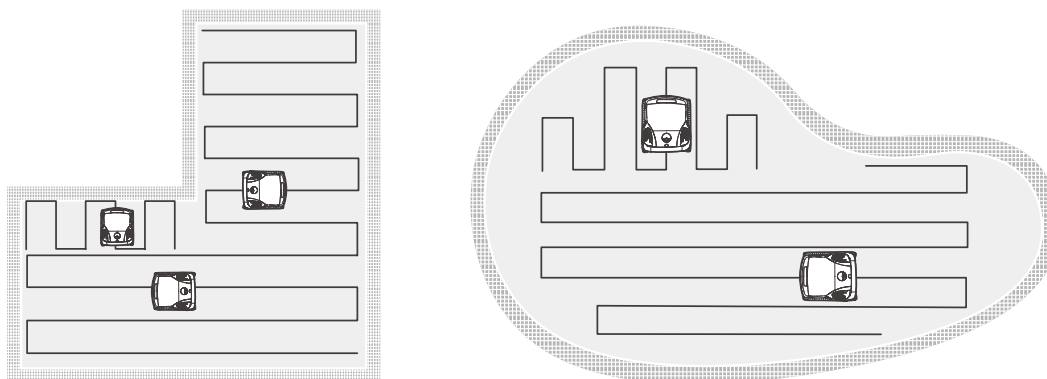
Før du senker enheten ned i vannet, må du plassere den på en horisontal overflate i 5 sekunder. Etter å ha vært nedsenket i kort tid, vil enheten starte rengjøringsoppgaven for den valgte modusen.

3. Når enheten først senkes ned i vannet, vil valg av en modus som inkluderer rengjøring av bassengbunnen utløse kartleggingsprosessen. Enheten vil rengjøre langs bassengets gulvkontur for å lage et undervannskart.

Etter en vellykket kartlegging er det ikke nødvendig å kartlegge den samme puljen på nytt. Før hver rengjøring må enheten imidlertid bevege seg kort rundt på gulvet for å flytte seg.

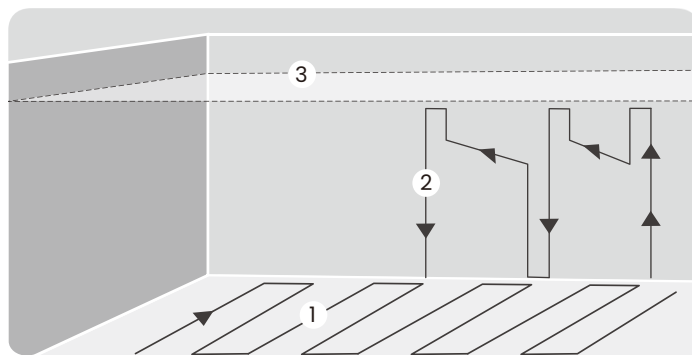
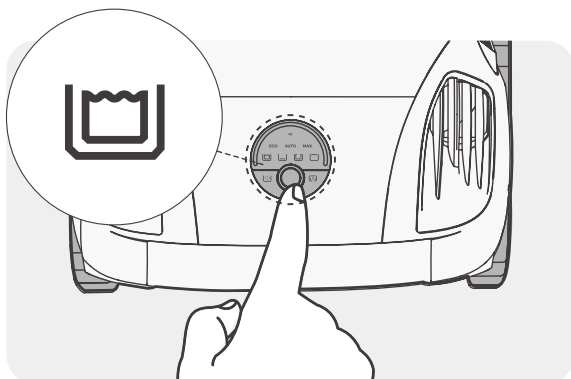


Når kartleggingen er fullført, vil enheten automatisk gjenkjenne bassengets form og starte -formet rengjøringsrute når du rengjør bassengbunnen. Når rengjøringen er fullført, vil enheten gå tilbake til de områder som ikke ble rengjort.



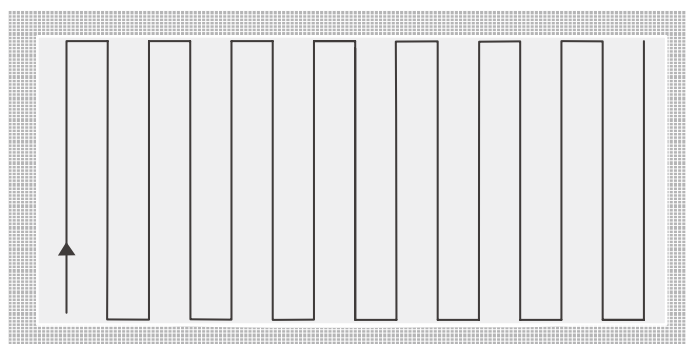
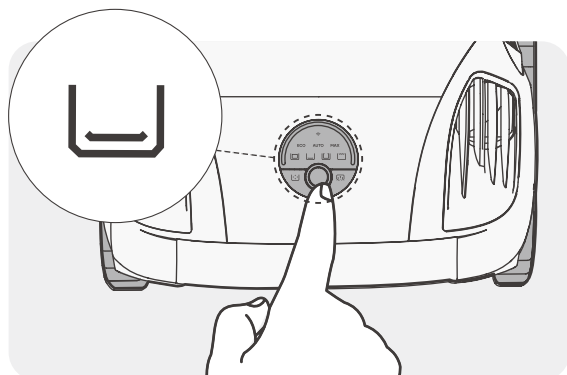
4. Detaljene for hver rengjøringsmodus er beskrevet nedenfor:

: **Heltemodus:** Enheten vil rengjøre bassengbunnen, bassengveggene og vannoverflaten sekvensielt. Mens du rengjør veggene, vil den samtidig rengjøre vannlinjen.



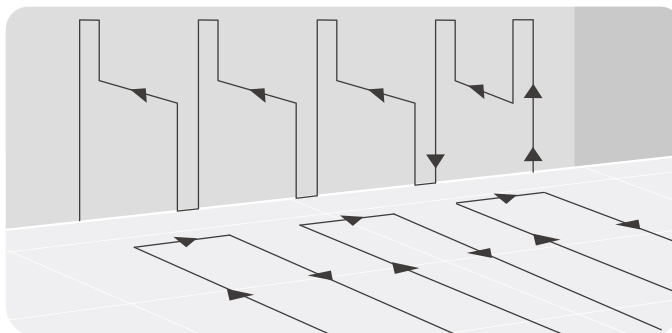
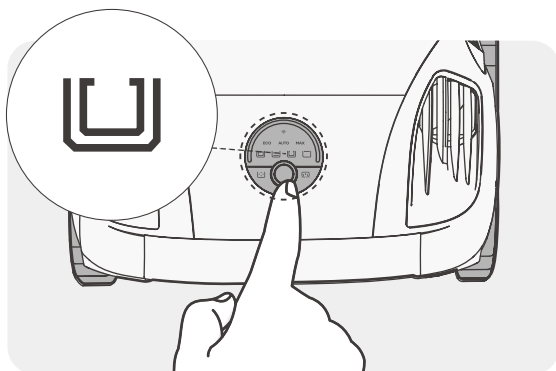
Heltemodus

: **Gulvmodus:** Enheten vil rengjøre bassengbunnen ved hjelp av en \sqcap -formet rute, uten kltring eller rengjøring av bassengvegger.



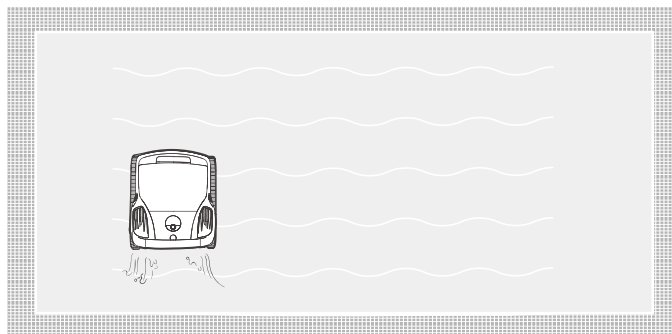
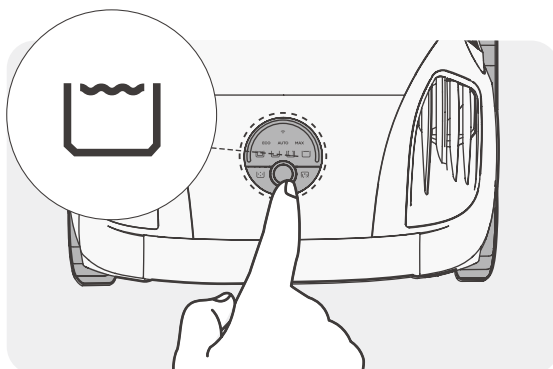
Gulvmodus

: **Gulv + vegg-modus:** Enheten vil rengjøre bassengbunnen og bassengveggene sekvensielt, og mens den rengjør veggene, vil den samtidig rengjøre vannlinjen.



Gulv + vegg-modus:

: **Skimming-modus:** Enheten vil rengjøre bassengets vannoverflate i 3 timer.



Skimming-modus:

Merk: Enhetens rengjøringsrute kan oppdateres med firmwareversjoner. For mest nøyaktig informasjon, se enhetens faktiske ytelse eller de siste offisielle retningslinjene.

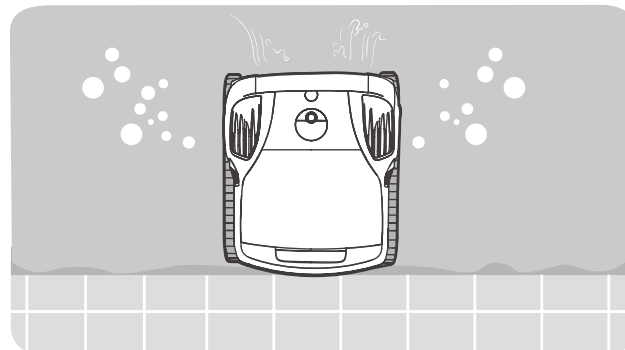
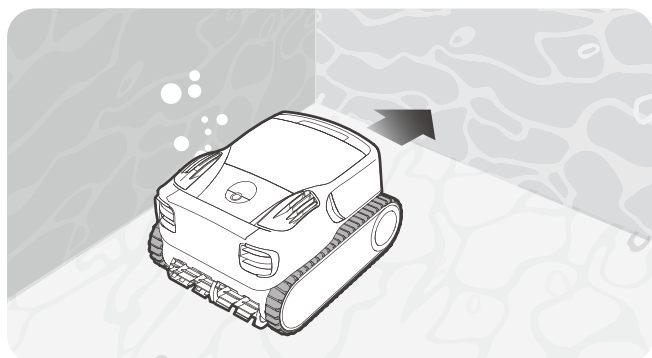
Valg av rengjøringsintensitet

ECO: Energisparemodus. I denne modusen sparer enheten energi, noe som forlenger enhetens rengjøringsstid. Rengjøringsytelsen påvirkes ikke, og den kan fortsatt fjerne smuss som sand, blader, insekter osv.

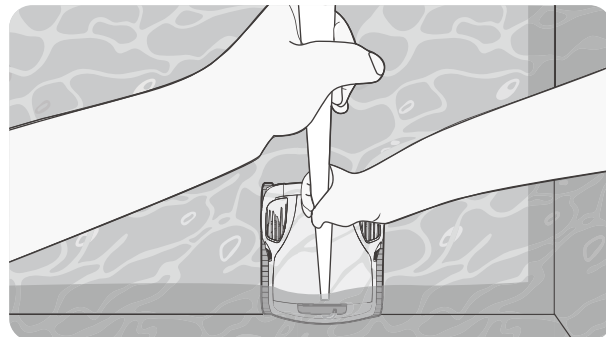
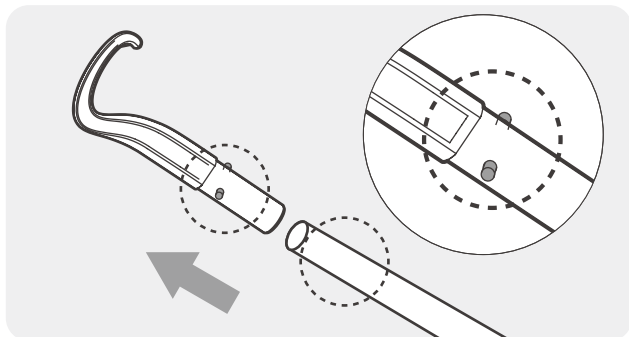
AUTO: Adaptiv modus. I denne modusen vil enheten intelligent regulere vannpumpens ytelse og driftshastighet i henhold til fordelingen av rusk på bassengbunnen for å oppnå en balanse mellom rengjøringssevne og batterilevetid.

MAX: Høyttelsesmodus. I denne modusen vil vannpumpen arbeide kontinuerlig med høy effekt, noe som gir god rengjøringssevne.

5. Når enheten har fullført en rengjøringsoppgave, vil den automatisk stige opp til vannoverflaten nær inngangspunktet.



Hvis enheten av en eller annen grunn ikke stiger opp til vannoverflaten, fest den medfølgende kroken til en standard teleskopisk bassengstang (ikke inkludert) for å øke rekkevidden. Heng på kroken og løft enheten ut av bassenget.



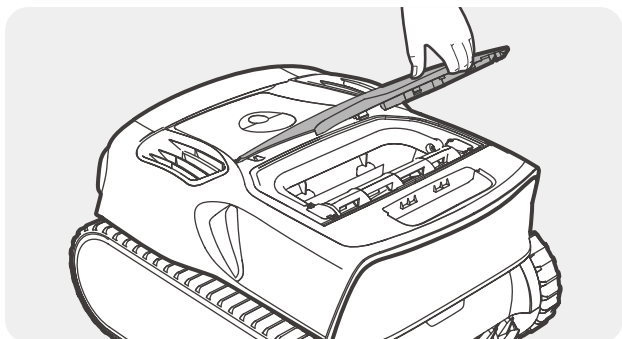
6. La enheten tømme alt lagret vann før du oppbevarer eller lader enheten.



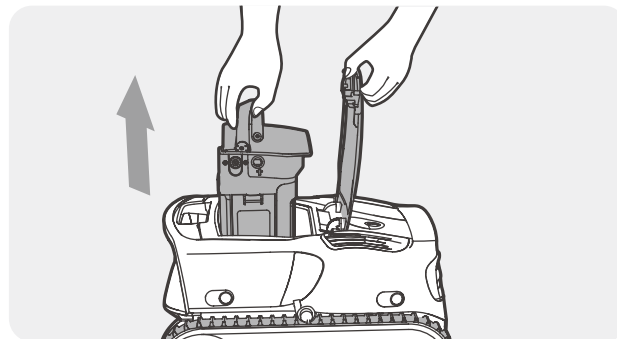
4 Vedlikehold

4.1 Rengjøring av filterboksen

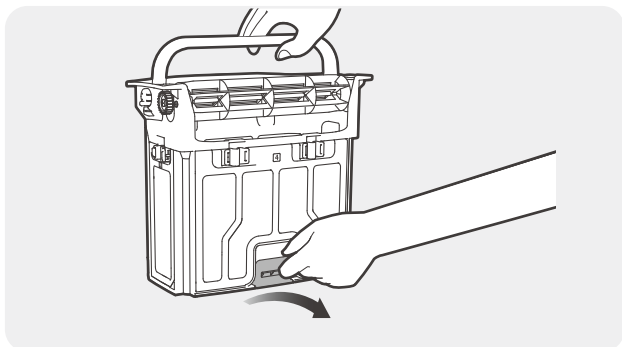
1. Plasser enheten på en flat overflate og løft av toppekselet.



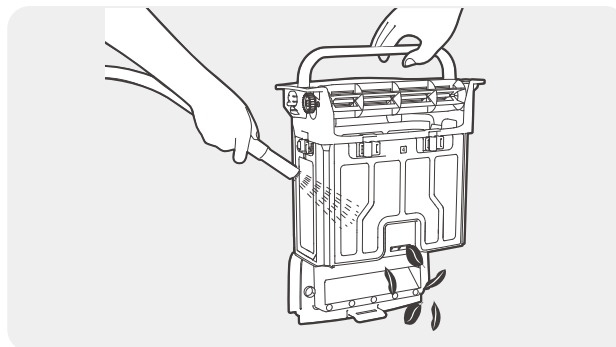
2. Fjern filterboksen ved å løfte håndtaket.



3. Trykk på låsen på bunnen av filterboksen og løft det øverste håndtaket for å åpne den.

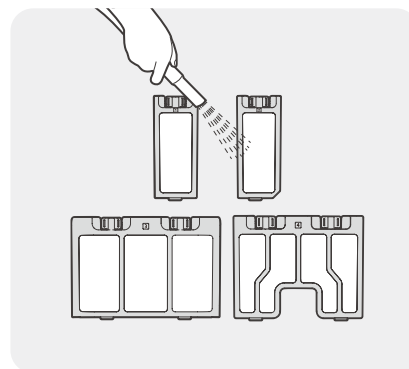
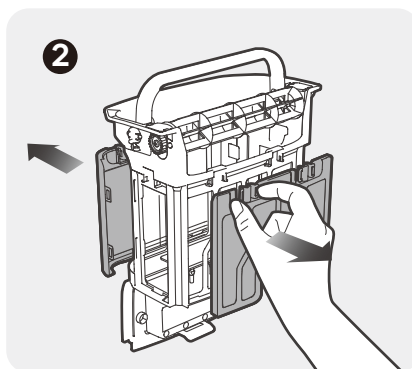
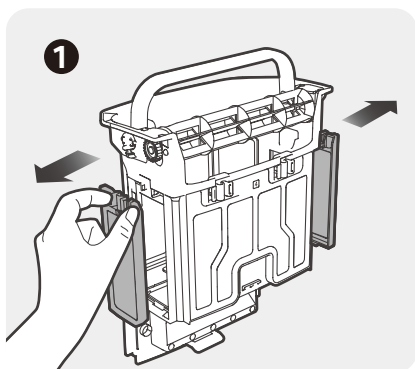


4. Tøm, skyll og tørk filterboksen.



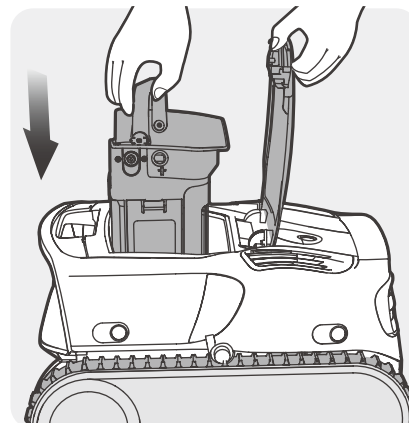
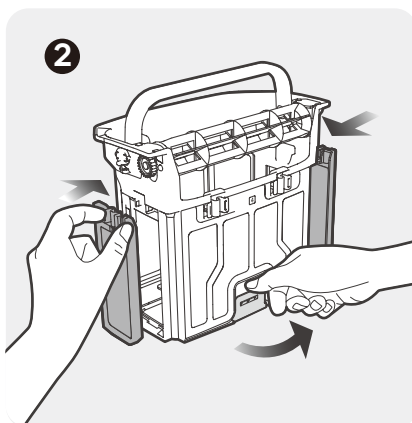
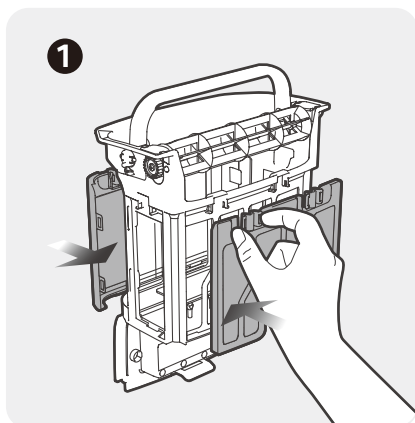
5. For en grundig rengjøring av filterboksen, trykk på låsen for å fjerne filteret.

Forsiktig: Demonter filteret strengt i den rekkefølgen som er vist i figurene. ☒-☒.



6. Etter tørking, sett filteret og filterboksen tilbake i enheten. Trykk deretter ned håndtaket til du hører et klikk.

Forsiktig: Installer på nytt i omvendt rekkefølge av fjerningen.

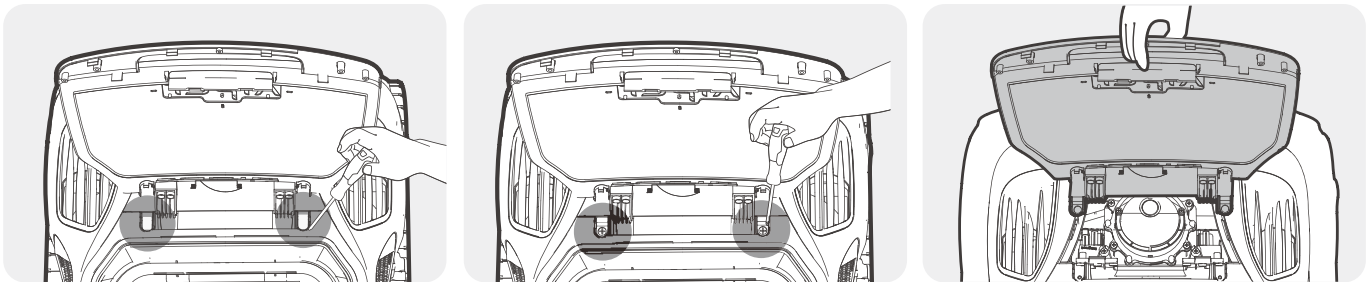


Merknader:

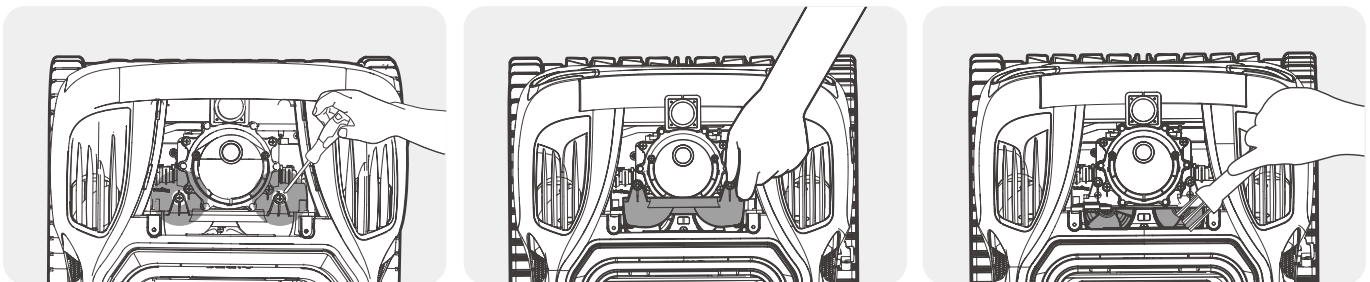
- : Etter hver rengjøringsoppgave må du umiddelbart fjerne enheten fra bassenget og rengjøre filterboksen. Unngå å la enheten ligge i bassenget i lengre perioder.
- : Det er ikke nødvendig å tørke filteret og filterboksen etter hver rengjøring, og dette anbefales kun for å forhindre fuktighetsrelaterte lukter.
- : Når du tørker eller oppbevarer enheten, inkludert det utskiftbare MicroMesh™ ultrafine filteret og filterboksen, anbefales det å oppbevare dem på et godt ventilert sted, uten direkte sollys.
- : Det utskiftbare MicroMesh™ ultrafine filteret fanger opp partikler så små som 3-10 µm, for eksempel silt og noen alger. Når synlig avfall er minimalt (f.eks. steiner, blader, sand, avfall, hår) og vannet virker grumset eller inneholder litt alger, anbefales det å bruke det utskiftbare MicroMesh™ ultrafine filteret. Hvis det er en betydelig mengde synlig smuss, anbefales det å bruke et standardfilter.
- : Det anbefales å bruke en høytrykksspyler for å rengjøre filteret og filterkassen for å sikre grundig rengjøring.
- : Etter flere bruk kan overflaten på det utskiftbare MicroMesh™ ultrafine filteret vise tegn til slitasje, noe som ikke påvirker ytelsen.
- : Det utskiftbare MicroMesh™ ultrafine filteret er et forbruksprodukt og bør skiftes ut etter hver 30. bruk for å opprettholde effektiv filtrering.

4.2 Rengjøring av propellen

1. Åpne det øvre dekselet og lirke opp de to skruedekslene med en flat skrutrekker.
2. Etter å ha fjernet skruedekslene, skru ut de to skruene med en skrutrekker, og fjern deretter toppdekselet.

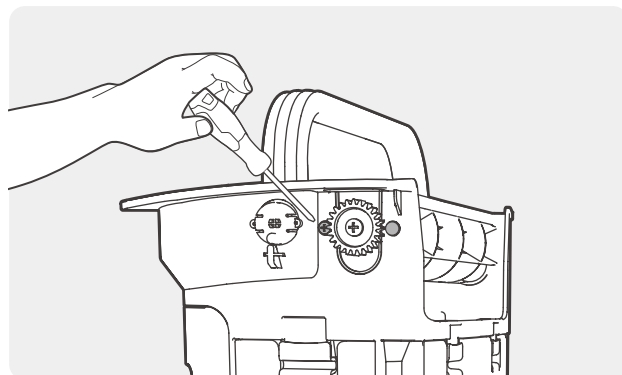


3. Du vil se innsiden av enheten. Skru ut de to skruene for å fjerne propelldekselet.
4. Rengjør resterende avfall, og sett de demonterte delene tilbake i riktig rekkefølge.

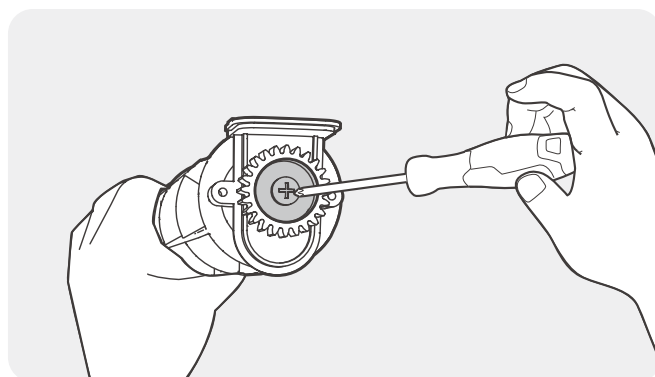
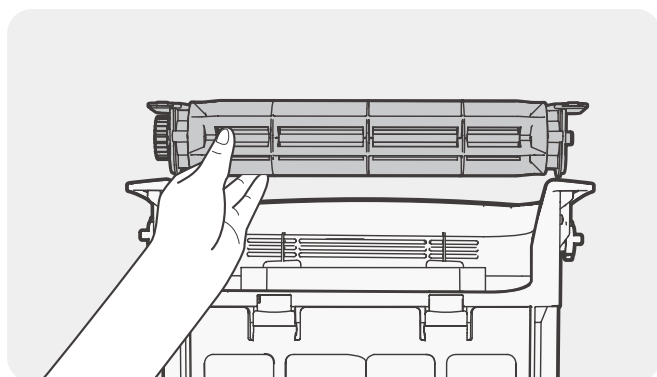


4.3 Rengjøringsimpeller / Vannoverflaterengjøringsimpeller

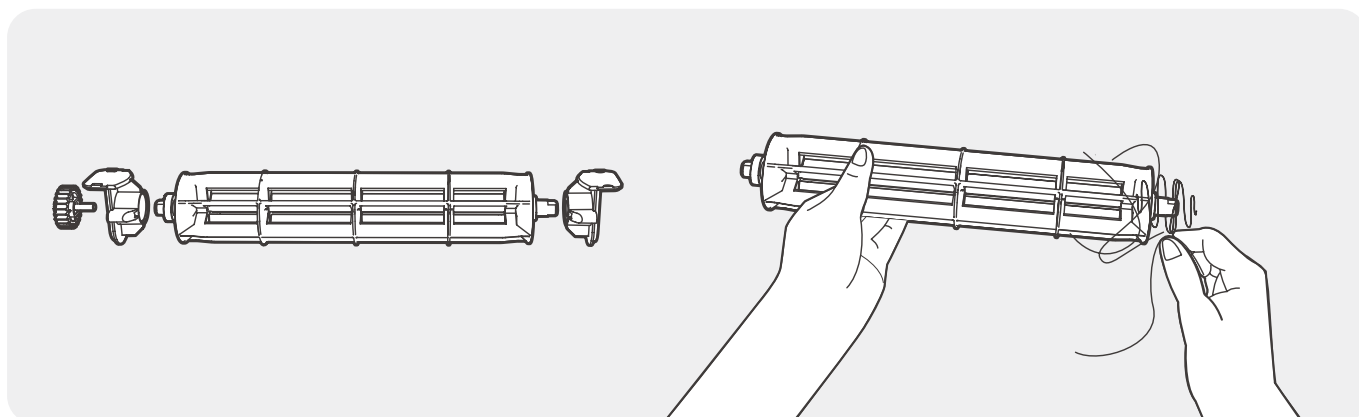
1. Fjern filterboksen, og skru ut hver av de fire skruene på begge sider av filterboksen med en skrutrekker.



2. Trekk impelleren oppover og fjern den. Mens du holder impelleren, skru ut skruene på enden.

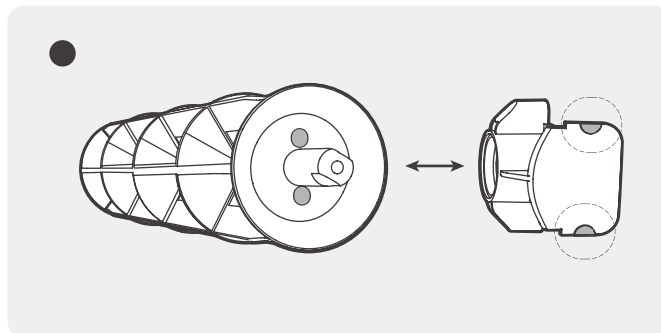
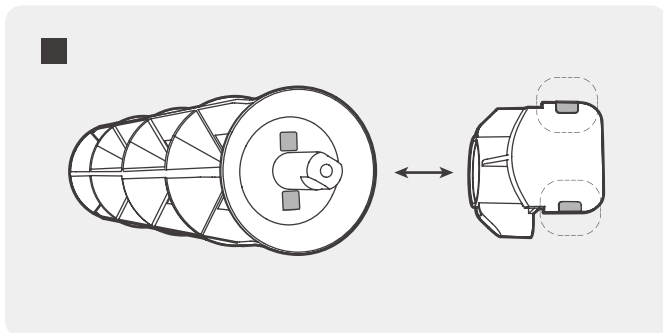


3. Fjern tannhjulet og endehebben i rekkefølge, og rengjør løpehjulet.

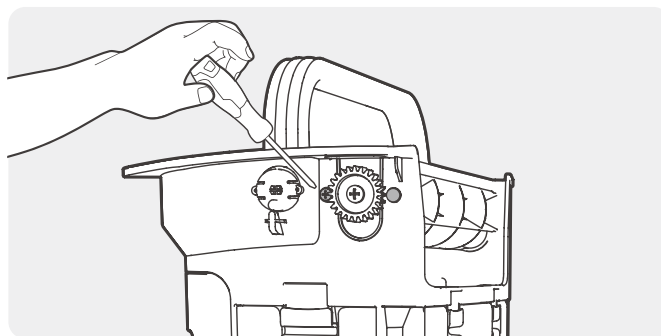
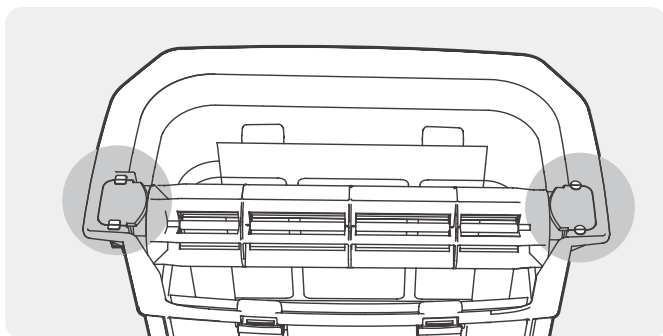


4. Sett på plass endehebben og tannhjul i riktig rekkefølge, og fest alle skruene som ble fjernet med en skrutrekker.

FORSIKTIG: Den ● på impelleren og ■ på endehebben skal være på linje med hverandre.



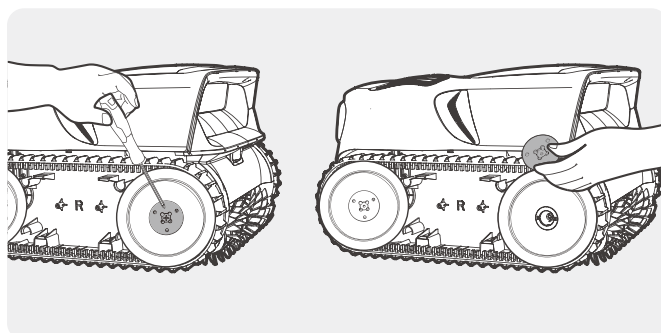
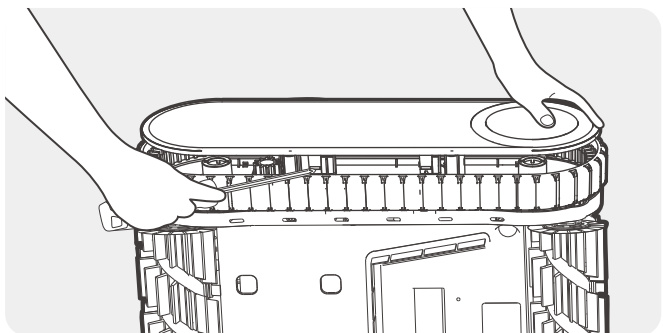
5. Sett impelleren inn i filterboksen. Sørg for at ● på endehebben og ■ på filterboksen er justert i forhold til hverandre. Fest og stram de 4 skruene i rekkefølge.



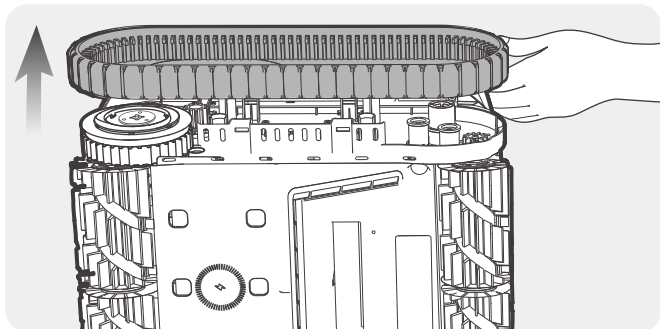
4.4 Bytte av belte

1. Fjern sidedekselet fra enheten: Legg enheten på siden, trykk de fire klipsene på sidekappen innover og løft dem opp, og fjern sidekappen oppover.

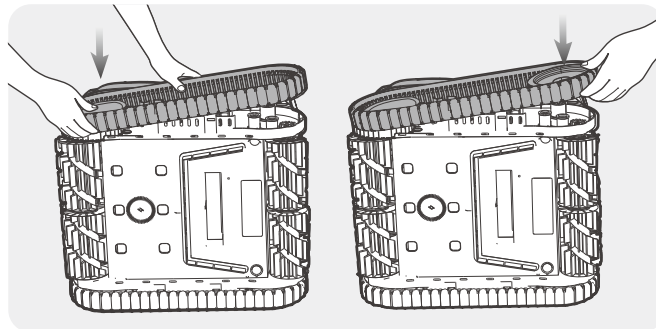
2. Fjern skruene og føringsshylsen fra bakhjulet.



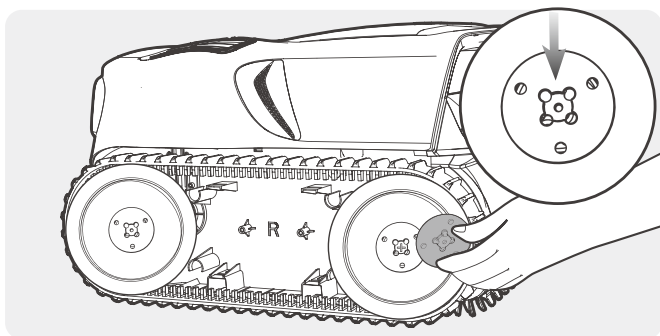
3. Fjern bakhjulet og beltebanen på enheten ved å trekke forsiktig i hver del.



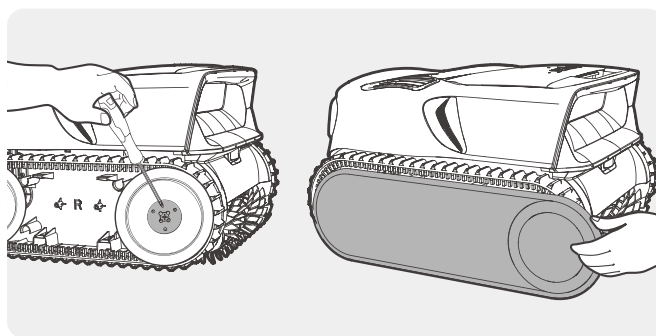
4. Juster tannhjulene på det nye beltehjulet med tannhjulene på begge hjulene. Sett bakhjulet og beltebanen på plass igjen, og sørg for at de er festet langs beltebanens hylser.



5. Monter bakhjulets føringshylse, og vri klemmen for å sikre at de to utstikkene er på linje med hullene på enheten.

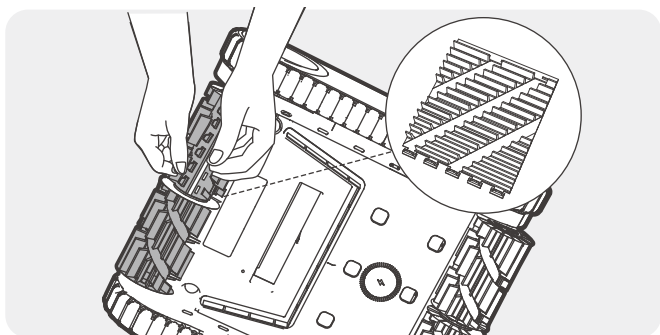


6. Stram skruene og sett på plass sidekappen igjen. Gjenta dette trinnet for den andre larvebanen.

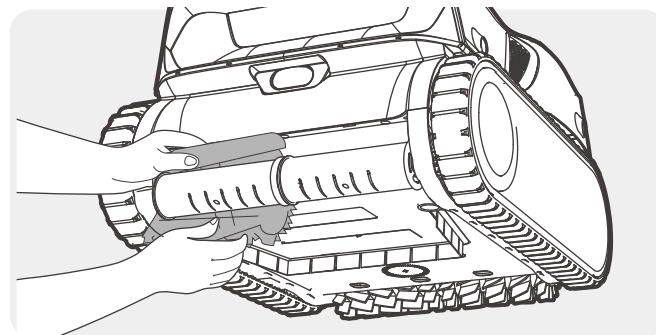


4.5 Bytte av rullebørste

1. Fjern alle silikonspenner fra din nåværende rullebørste.



2. Når den er fjernet, tar du erstatningsrullebørsten og justerer silikonbøylene med sporene. Trykk spennene inn i hvert spor for å feste den nye rullebørsten til enheten. Gjenta dette trinnet for den andre rullebørsten..



4.6 Gjenta dette trinnet for den andre rullebørsten.

I lavsesongen, for eksempel om vinteren eller under lange ferier, når Aiper-enheten ikke er i bruk, kan du følge disse trinnene for å holde den i toppform:






1. Lad enheten helt opp før du oppbevarer den. Sørg for at enheten er slått av og koblet fra laderen før den oppbevares.
2. Rengjør hele enheten grundig, inkludert topp- og bunnskallet, hjulene og børstene, for å fjerne all smuss.
3. Tørk enheten med et papirhåndkle eller en myk klut, og sørg for at dekselet til ladeporten er ordentlig lukket.
4. Oppbevar enheten i originalemballasjen på et kjølig, tørt og godt ventilert sted.
5. Lad batteriet hvert halvår for å opprettholde batteriets ytelse.

5 Spesifikasjoner



Modell: PRX9	Sugekraft: 32000 LPH (8500 GPH)
Bassengstørrelse: 300m ² (3230 Sq.Ft)	Batteripakkens levetid: Opptil 5 timer – Gulv, Opptil 2,5 timer – Vegg, Opptil 10 timer – Skimming
Nominell inngang: 29,4V=2,2A	Batteripakke modell: C1264B4-04 or C1264B4-03
Lademodell: GM95-294300-2FGN	Batteripakkens kapasitet: 10400mAh (262,08Wh)
Laderinngang: 100–240 V~, 50/60 Hz, 2,5A	Batteripakke spenning: 25,2V
Laderutgang: 29,4V=3,0A	Vannbeskyttelsesvurdering: IPX8
Trådløs ladestasjon Modell: CHW1	Ladebeskyttelsesgrad: IP67
Inngang for trådløs ladestasjon: 29,4V=3,0A	Maksimal vanddybde: 3m (10 ft)
Trådløs ladestasjon Utgang: 29,4V=2,2A	
Ladetid: 4 timer	
2,4 GHz trådløs ladestasjon Frekvensområde: 2,400–2,480 GHz, maksimal E.I.R.P: -12,94 dBm	
Bluetooth-frekvensområde: 2,4000–2,4835GHz, maksimal E.I.R.P: 10dBm	
2,4 GHz Wi-Fi-frekvensområde: 2,4000–2,4835GHz, maksimal E.I.R.P: 20dBm	

Energieffektivitet	Effekt (W)	Periode før denne modusen aktiveres (min)
Av-modus	0,31.	15

	Likestrøm.
	Vekselstrøm.
	Klasse III-utstyr.
	Kortslutningssikker sikkerhetsisoleringstransformator.
	FORBRUKERLASERPRODUKT EN 50689: 2021. IEC 60825-1: 2014. EN 60825-1: 2014+A11: 2021.

	Switch-mode strømforsyning.
	Kun til innendørs bruk.
	Polaritet på likestrømskontakt.
	Les brukerhåndboken.
	Maksimal vanddybde.

6 LED-indikator

Indikator typer	Indikatorstatus	Statusbeskrivelse
LED-statusindikator	Blått blinkende lys	Fjernkontrollmodus.
	Pulserende grønt	Lading.
	Solid grønt	Lading fullført.
	Gult blinkende lys	Slik tilbakestill du enheten: Hold  +  inne i 5 sekunder. Enheten vil da bli gjenopprettet til fabrikkinnstillingene.
		OTA pågår: Enheten oppdateres automatisk til den nyeste fastvaren.
	Blinkende rødt	Enheten er defekt. Følg appens instruksjoner for feilsøking.
	Solid rødt	Lavt batterinivå (batteri < 15 %). Automatisk avslutning snart.
	Solid blått	Moderat batterinivå (batteri 15 %–30 %).
Solid grønt	Tilstrekkelig batterinivå (batteri > 30 %).	
Wi-Fi-indikator	Pulserende grønt	Kobler til Wi-Fi.
	Solid grønt	Wi-Fi tilkoblet.
	Av	Wi-Fi-tilkoblingen er brutt.

7 Feilsøking

NEI.	Funksjonsfeil	Mulige årsaker	Løsninger
1	Enheden slår seg ikke på.	Utilstrekkelig batterikapasitet.	Lad enheten fullstendig før du bruker den.
		Batteritemperaturen er for høy/lav.	Bruk kun enheten i omgivelser med temperaturer mellom 0 °C (32 °F) og 40 °C (104 °F).
2	Enheden lader ikke.	Enheden er ikke på plass.	Bytt ut enheten. Sørg for at utstikkeren på laderen er helt innstøpt i enhetens inngang.
		Laderen er skadet eller får ikke strøm.	Kontroller at laderen er riktig tilkoblet og at det høres et <i>pip</i> etter at strømforsyningen er koblet til. Hvis støpselet er riktig tilkoblet, men det ikke er noen <i>pip</i> , laderen kan være defekt. Ta kontakt med Aiper kundeservice.
		Batteritemperaturen er for høy/lav.	Bruk kun enheten i omgivelser med temperaturer mellom 10 °C (50 °F) og 40 °C (104 °F).
		Langvarig manglende bruk av enheten har ført til at batteriet er utladet.	Følg <i>Slå av og oppbevare Aiper</i> seksjonen i <i>Vedlikehold</i> veiledning for riktig oppbevaring av enheten. Hvis enheten ikke lades på grunn av langvarig manglende bruk, vennligst kontakt Aiper kundeservice.
3	Enheden unngår ikke hindringer.	Sensorklinsen er skitten.	Bruk en myk, tørr klut til å rengjøre sensorklinsen for å forhindre hindringer.
4	Enheden forblir på bassengavløpet for lenge.	Enheden har blitt fanget av bassengavløpet.	Ikke åpne bassengavløpet mens enheten rengjør. Hvis enheten setter seg fast, vil den frigjøre seg selv.
5	Enheden sitter fast ved vannlinjen i vannlinjemodus.	Liten utstikk ved vannlinjen oppdages ikke av sensoren.	Ingen handling er nødvendig; enheten vil synke til bunnen av bassenget innen 1 minutt og fortsette rengjøringen etter å ha unngått hindringer i vannlinjen.
6	Enheden vipper eller viser redusert rengjøringsytelse i vann.	Filterboksen er full.	Tøm og rengjør filterboksen grundig.
		Filteret er tett.	Skyll filteret med en høytrykksspyler.
		Hvis LED-statusindikatoren blinker rødt, kan propellen være fastkjørt.	Kontroller om det er smuss på propellen og rengjør den om nødvendig. For detaljer, se <i>Vedlikehold</i> seksjon for Rengjøring av propellen.
7	Enheden har sluttet å fungere.	Hvis LED-statusindikatoren lyser rødt, er batteriet svakt.	Hvis rengjøringsoppgaven avsluttes tidlig, kan det være at enheten har lite batteri. Sørg for at enheten er fulladet før bruk.
		Hvis LED-statusindikatoren blinker rødt, kan enheten være defekt.	Følg appens instruksjoner for feilsøking.

8 Garanti

Dette produktet har bestått kvalitetskontroll og sikkerhetstest utført av våre teknikere.

1. Dette produktet leveres med en 36 måneders garanti som dekker produktets batteri og motor fra kjøpsdatoen.
2. Denne garantien blir ugyldig hvis produktet har blitt endret, misbrukt eller reparert av uautoriserte personer.
3. Denne garantien gjelder kun produksjonsfeil og dekker ikke skader som skyldes feil bruk av produktet av eieren.
4. Ordnummeret eller kjøpsbeviset må fremvises ved enhver reparasjonsforespørsel i garantiperioden.
5. Dette er en tilleggsgaranti som tilbys av AIPER INTELLIGENT SARL, 43-47 avenue de la Grande Armée, 75116 Paris, Frankrike. Denne garantien påvirker ikke de kostnadsfrie rettsmidler for manglende samsvar som forbrukeren har mot selgeren i henhold til loven.
6. Garanti E-post: service@aiper.com

SFORENKLET EU-OVERENSSTEMMELSESERKLÆRING

Hermed erklærer Shenzhen Aiper Intelligent Co., Ltd. at radioutstyret av typen PRX9 er i samsvar med direktiv 2014/53/EU. Den fullstendige teksten til EU-samsvarserklæringen er tilgjengelig på følgende internettadresse:

<https://aiper.com/eu/productdoc>

EU-samsvarserklæringen kan rekvireres via adressen nedenfor:

AIPER INTELLIGENT SARL

43-47 Avenue de la Grande Armée, 75116 Paris, Frankrike

Erklæring om samsvar med EU-regelverket

Informasjon om avhending for brukere av avfall fra elektrisk og elektronisk utstyr.

Korrekt avhending av dette produktet



Dette symbolet på produktet eller emballasjen indikerer at brukte elektriske og elektroniske produkter ikke skal blandes med usortert kommunalt avfall. For riktig behandling er det ditt ansvar å avhende utstyret ved å returnere det til utpekte innsamlingssteder.



Korrekt avhending av dette produktet bidrar til å spare verdifulle ressurser og forhindre potensielle negative effekter på menneskers helse og miljøet, som ellers kunne oppstå ved feilaktig avfallshåndtering.

For å returnere din brukte enhet, vennligst bruk retur- og innsamlingssystemene eller kontakt forhandleren der produktet ble kjøpt. Dette er gratis. Kontakt din lokale myndighet for nærmere informasjon om nærmeste utpekte innsamlingssted.

Det kan påløpe bøter for feilaktig avhending av dette avfallet, i henhold til nasjonal lovgivning.

Informasjon om avhending for brukere av brukte batterier



Dette symbolet betyr at batterier og akkumulatører som er uttjente, ikke skal blandes med usortert kommunalt avfall. Din deltakelse er en viktig del av arbeidet med å minimere batteriers og akkumulatørers innvirkning på miljøet og menneskers helse. For riktig gjenvinning kan du returnere dette produktet eller batteriene eller akkumulatorene det inneholder til leverandøren eller til et utpekt innsamlingssted, uten kostnad.

Korrekt avhending av dette produktet bidrar til å spare verdifulle ressurser og forhindre potensielle negative effekter på menneskers helse og miljøet, som ellers kunne oppstå ved feilaktig avfallshåndtering.

Det kan påløpe bøter for feilaktig avhending av dette avfallet, i henhold til nasjonal lovgivning.

Det finnes separate innsamlingssystemer for brukte batterier og akkumulatører.

Kast batterier og akkumulatører på riktig måte på ditt lokale avfalls-/gjenvinningscenter.

Produsent

Shenzhen Aiper Intelligent Co., Ltd.

Enheter 3201, 3203A og 3205, 32. etasje, blokk C, fase 2 Galaxy World, Minle Community, Minzhi Street, Longhua District, Shenzhen, Guangdong, Kina, 518129

CN Tel: +8675521018957 E-post: service@aiper.com <http://www.aiper.com>

AIPEER®

www.aiper.com