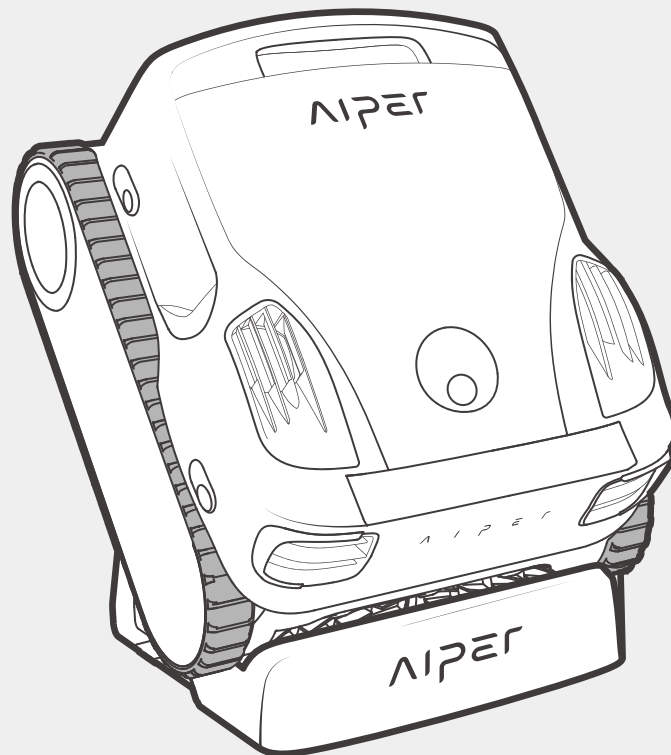


**AIPER®**

# JOHDOTON ROBOTTI- ALLASPUHDISTIN

Alkuperäiset ohjeet

**Aiper Scuba X1 Pro Max**



**Käyttöopas**

Kiitos, että valitsit Aiperin.

Olet nyt liittynyt niiden miljoonien käyttäjien joukkoon, jotka luottavat jo Aiperiin uima-altaidensa hoidossa ja nauttivat puhtaan uima-altaan mukavuudesta.

Tämä käyttöopas auttaa huoltamaan laitetta ja varmistamaan, että se toimii mahdollisimman tehokkaasti useiden vuosien ajan. Varaa heti aikaa sen lukemiseen.

Jos sinulla on kysyttävää, käy verkkosivustollamme osoitteessa [www.aiper.com](http://www.aiper.com) ja ota yhteyttä asiakaspalveluumme saadaksesi apua tai lisätietoja.

### Aiperin asiakaspalvelu:

✉ Sähköposti: [service@aiper.com](mailto:service@aiper.com)



Siirry video-oppaaseen  
skannaamalla



Skannaa QR-koodi  
ottaaksesi yhteyttä  
asiakastukeen

# 1 TÄRKEÄT TURVALLISUUSOHJEET

Lue tämä käyttöopas huolellisesti ja noudata kaikkia varoituksia ja ohjeita käyttäessäsi johdotonta Aiper-robotti-allaspuhdistinta (jäljempänä *laite*). Noudattamatta jättäminen voi johtaa sähköiskuun, tulipaloon tai vakavaan loukkaantumiseen. Aiper ei ole vastuussa mistään menetyksistä tai loukkaantumisista, jotka johtuvat tämän laitteen virheellisestä käytöstä.

Turvallisuutesi ja tämän laitteen optimaalisen suorituskyvyn takaamiseksi lue ja noudata seuraavia suosituksia:

1. Tätä laitetta ei ole tarkoitettu fyysisesti, sensorisesti tai henkisesti rajoitteisten henkilöiden (mukaan lukien lapset) tai sellaisten henkilöiden käyttöön, joilta puuttuu kokemusta ja tietoa, ellei heidän turvallisuudestaan vastaava henkilö valvo heitä tai ole antanut heille ohjeita laitteen käytöstä.
2. Laitetta voivat käyttää fyysisesti, sensorisesti tai henkisesti rajoitteiset henkilöt tai sellaiset henkilöt, joilta puuttuu kokemusta ja tietoa, jos heitä on valvotaan tai opastetaan laitteen turvallisessa käytössä ja jos he ymmärtävät siihen liittyvät vaarat.
3. Lapset eivät saa leikkiä laitteella. Lapset eivät saa käyttää tätä laitetta. Lapset eivät saa puhdistaa laitetta tai tehdä käyttäjän käytettävissä olevia huoltotoimenpiteitä.
4. Lapsia on valvottava sen varmistamiseksi, etteivät he leiki laitteella.
5. Varmista, etteivät lapset yritä koskea laitteeseen sen ollessa käynnissä.
6. Älä anna lasten ajaa laitteella missään olosuhteissa.
7. Älä käytä laitetta, kun altaassa on ihmisiä tai eläimiä.
8. Älä laita käsiäsi mihinkään laitteen osaan käytön aikana, sillä se voi aiheuttaa loukkaantumisen.
9. Älä käytä laitetta, kun se ei ole vedessä, sillä se voi johtaa ylikuumenemiseen.
10. Yhdelle akkutyypille sopiva laturi voi aiheuttaa tulipaloriskin, jos sitä käytetään toisen akun kanssa.
11. VAROITUS: Käytä akun uudelleenlataukseen vain tämän laitteen mukana toimitettua irrotettavaa virtalähdettä.
12. Laitteeseen saa syöttää vain SELV-virtaa.
13. Tämän laitteen litiumakku on 25,2 V:n tasavirran, 10 400 mAh:n, 28-kennoinen akku. Akku on irrotettava ja hävitettävä paikallisten lakien ja määräysten mukaisesti ennen laitteen hävittämistä.
14. Laite voidaan ladata vain erityisellä langattomalla lataustelakalla (malli: CHW1), joka saa virtaa erityisestä laturista (malli: GM95-294300-2FGN).
15. Älä aseta mitään esineitä laitteen ja langattoman lataustelakan väliin. Laite ei ehkä lataudu kunnolla tai ylikuumenee ja vaurioituu sen seurauksena.
16. Tätä laitetta voi käyttää vain C1264B4-04- tai C1264B4-03-mallin litium-akkujen kanssa.
17. Tämä laite sisältää akkuja, joita ei voi vaihtaa. Kun akun käyttöikä on päättynyt, laite on hävitettävä asianmukaisesti.
18. Tiedosta akkukäyttöisen laitteen tai akun liittimien oikosulun riskit metalliesineiden vuoksi.
19. Jos vaurioituneesta laitteesta vuotaa tuntematonta nestettä, vältä kosketusta nesteeseen. Jos joudut kosketuksiin tuntemattoman nesteen kanssa, etenkin jos sitä joutuu silmiin tai kehon muihin herkkiin osiin, huuhtelee ne välittömästi vedellä. Vaurioituneesta akusta purkautuva neste voi

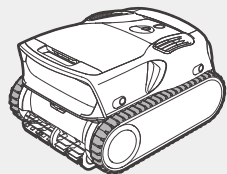
aiheuttaa ihoärsytystä tai palovammoja.

20. Älä altista laitetta tai akkua tulelle tai liialliselle lämpötilalle. Altistuminen tulelle tai yli 70 °C:n (158 °F) lämpötilalle voi aiheuttaa räjähdyksen.
21. Irrota laite laturista ja katkaise laitteen virta virtapainikkeesta ennen akun irrottamista laitteen hävittämistä varten.
22. Akku on irrotettava ja hävitettävä paikallisten lakien ja määräysten mukaisesti ennen laitteen hävittämistä.
23. Hävitä käytetyt akut/paristot paikallisten lakien ja määräysten mukaisesti.
24. Älä polta laitetta, vaikka se olisi pahasti vaurioitunut. Akut/paristot voivat räjähtää tulesa.
25. Varmista, että laite on sammutettu ennen latausta laturilla. Latauksen aikana laitetta on säilytettävä viileässä ja hyvin ilmastoidussa tilassa. Älä peitä laitetta latauksen aikana, sillä se voi aiheuttaa sen osien ylikuumentumisen.
26. VAROITUS: Sähköiskun vaaran vähentämiseksi vaihda vaurioitunut johto välittömästi.
27. Vain sertifioidut ammattilaiset saavat purkaa laitteen suljetun voimansiirtosarjan.
28. Käytä vain tässä käyttöoppaassa kuvatulla tavalla. Käytä vain valmistajan suosittelemia tai myymiä lisälaitteita.
29. Älä käytä laitetta samanaikaisesti minkään muun allaslaitteen, kuten allassuodattimen, puhdistimen tai pintaimurin, kanssa.
30. Käytä laitetta, kun altaan vesipumppu on pois päältä, jotta se ei jää jumiin viemäriin.
31. Kun laitat laitteen veteen, sen yläosan on oltava ylöspäin, eikä sitä saa koskaan asettaa ylösalaisin tai heittää uima-altaaseen.
32. Varo askeleitasi ja säilytä tasapaino työskennellessäsi uima-altaan lähellä.
33. Älä pudota laitetta, puhkaise sen kuorta tai vahingoita sitä tahallisesti millään tavalla, koska se voi mitätöidä takuun.
34. Radiotaajuusaltistuksen estämiseksi laitteen käyttäjien ja itse laitteen välille suositellaan vähintään 20 cm:n etäisyyttä. Käyttöä lyhyemmillä etäisyyksillä ei suositella. Tämän laitteen lähettimen antennia ei saa sijoittaa samaan paikkaan minkään muun antennin tai lähettimen kanssa.
35. Irrota robotti-allaspuhdistin pistorasiasta ennen käyttäjän suorittamia huoltotoimia, kuten suodattimen puhdistusta.
36. Pistoke on irrotettava pistorasiasta ennen laturin puhdistamista tai huoltamista.
37. Kun laturia ei käytetä pitkään aikaan, irrota se pistorasiasta.
38. Kun laitetta ei käytetä, säilytä sitä sisätiloissa viileässä ja hyvin ilmastoidussa tilassa.
39. Laitetta ei ole suojattu jäätyneen vaikutukselta. Sitä ei saa jättää ulos pakkasella.
40. HUOMIO:
  - KÄYTTÖÖN VAIN UIMA-ALTAISSA.
  - KÄYTTÖÖN VAIN VALTUUTETUN AIPERIN LANGATTOMAN LATURITELAKAN, MALLI: CHWI, KANSSA.

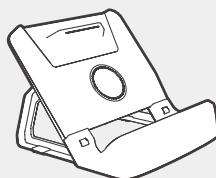
## SÄILYTÄ NÄMÄ OHJEET

## 2 Tuotteen osat

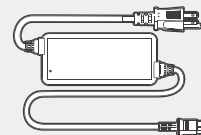
### 2.1 Paketin sisältö



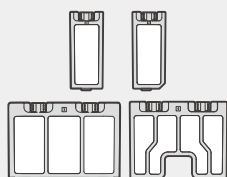
Scuba X1 Pro Max × 1



Lataustelakka × 1



Laturi × 1



Vaihdeettava MicroMesh™-ultrahienosuodatin × 1



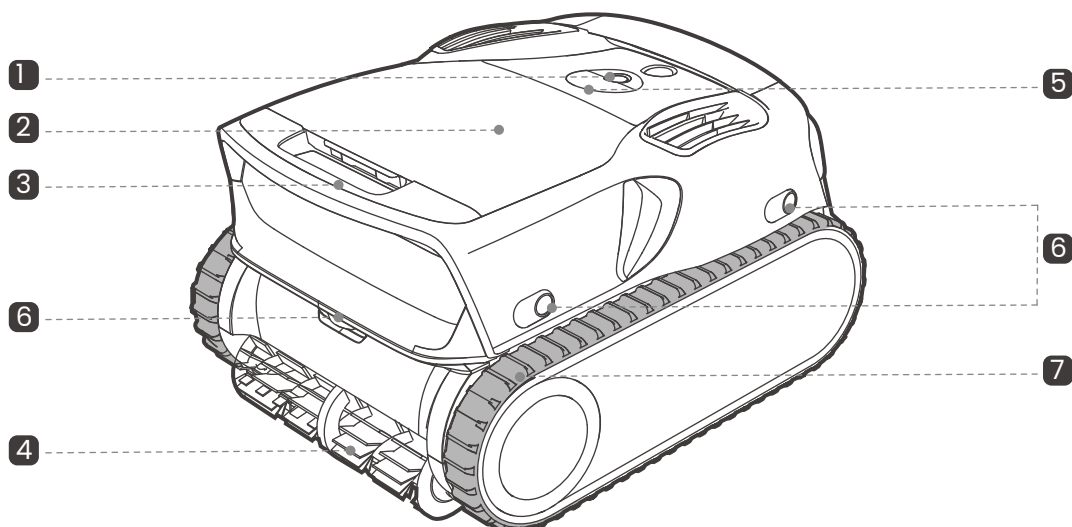
Koukku × 1



Käyttöopas × 1

### 2.2 Osien yleiskatsaus

Robotti-allaspuhdistin (sivunäkymä)



1 : Virtapainike

2 Yläkuori

3 Kahva

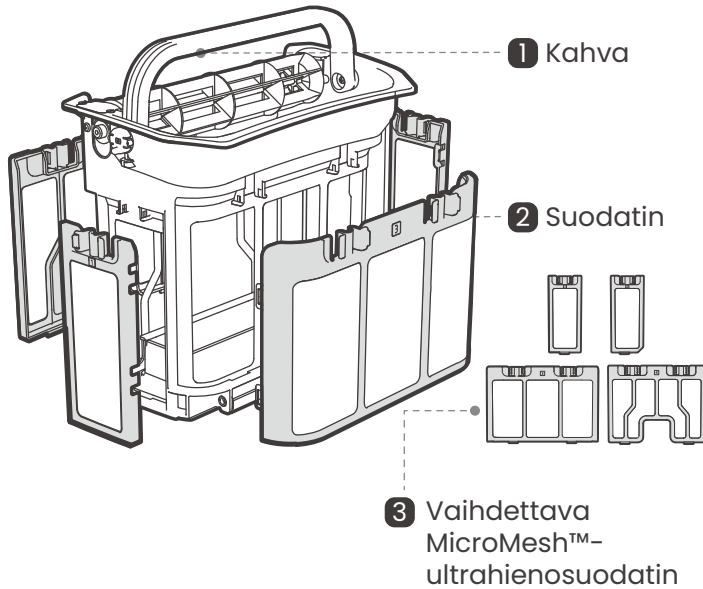
4 Rullaharja

5 Tilan LED-merkkivalo

6 Ultraäänianturi

7 Telaketju

## Suodatinlaatikko



### Huomautukset:

- Tämän laitteen oston yhteydessä toimitetaan vaihdettava MicroMesh™-ultrahienosuodatin. Suodatettaessa hienojakoisempia roskia, kuten hiekkaa, multaa ja tietyntyyppisiä leviä, on suositeltavaa käyttää tätä suodatinta vakiosuodattimen sijasta paremman suorituskyvyn saavuttamiseksi.
- Jos haluat vaihtaa suodattimen, irrota nykyinen suodatin painamalla salpaa ja aseta vaihdettava MicroMesh™-ultrahienosuodatin paikalleen. Paina sitä napakasti, kunnes kuulet *napsahduksen* sen merkiksi, että suodatin on kunnolla paikallaan.

## Ohjauspaneeli

### Tilan LED-merkkivalo

### Tilan merkkivalo

- Hero-tila (pohja + seinämä + skimmaus)
- Pohjatila
- Pohja- ja seinämätila
- Skimmaustila

Jos kaikki tilan LED-merkkivalot palavat jatkuvasti, se tarkoittaa, että laite suorittaa mukautettua tehtävää.

### Tilapainike

Vaihda puhdistustilaa ja valitse se.

### Virtapainike

- Paina painiketta ja pidä sitä painettuna 2 sekunnin ajan kytkeäksesi laitteen päälle/pois.
- Paina ja painikkeita samanaikaisesti ja pidä niitä painettuina 5 sekunnin ajan verkon määrittämisen tilaan siirtymiseksi.
- Paina ja painikkeita samanaikaisesti ja pidä niitä painettuina 5 sekunnin ajan laitteen nollaamiseksi tehdasasetuksiin.

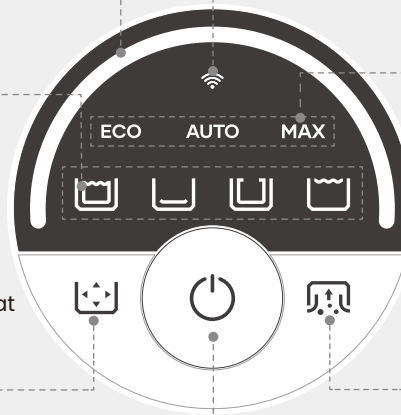
### Wi-Fi-merkkivalo

### Puhdistusintensiteetin merkkivalo

- ECO: Energiaa säästävä puhdistus
- AUTO: Mukautuva puhdistus
- MAX: Tehokas puhdistus

### Puhdistusintensiteettipainike

Vaihda puhdistusintensiteettiä ja valitse se.



## 3 Aiper Scuba X1 Pro Max -laitteen käyttö

### 3.1 Käyttöolosuhteet

Varmista, että laitetta käytetään vain määritetyissä allasympäristöissä. Vahingot, jotka johtuvat näiden ehtojen vastaisesta käytöstä, eivät kuulu takuun piiriin.

- **Veden lämpötila:** 0–40 °C (32–104 °F)
- **pH-arvo:** 7,0–7,8
- **Kloori:** Enintään 4 ppm
- **NaCl:** Enintään 5 000 ppm

### 3.2 Sovelluksen lataus

Lataa Aiper-sovellus, jotta saat laitteelle lisää ominaisuuksia:

Voit ladata ja asentaa Aiper-sovelluksen skannaamalla alla olevan QR-koodin tai etsimällä sovelluskaupasta *Aiper*.



#### Huomautukset:

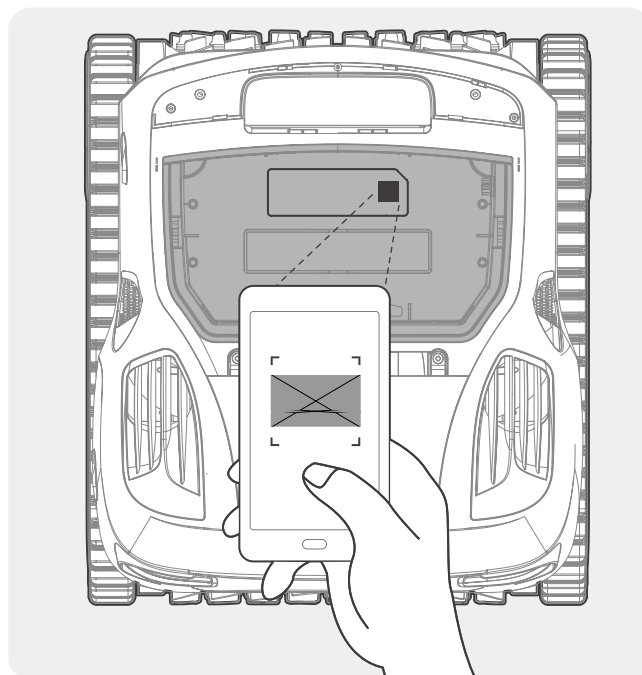
- iOS 12.0 -versio tai uudempi tai Android 8.0 -versio tai uudempi on pakollinen, jotta voit käyttää sovelluksen kaikkia ominaisuuksia älypuhelimessa tai laitteessa.
- Kun sovellus on asennettu, seuraa sen ohjeita rekisteröinnin, kirjautumisen ja verkon määrittämisen suorittamiseksi loppuun.

### 3.3 Verkon määrittäminen

Kun laite käynnistetään ensimmäisen kerran, se siirtyy verkon määrittämisen tilaan. Jos tämä prosessi keskeytyy, paina **[U] + [☰]** 5 sekuntia palataksesi verkon määrittämisen tilaan.

**Valitse verkon määrittämisen tilassa joko Bluetooth-määrittäminen tai QR-koodimäärittäminen.**

- **Bluetooth-määrittäminen:** Ota Bluetooth käyttöön puhelimessasi ja salli pääsy Aiper-sovellukseen. Napauta sovelluksessa oikeassa yläkulmassa olevaa **[+]**-symbolia ja valitse sitten **Lisää Bluetoothin kautta (Add via Bluetooth)**. Sovellus havaitsee lähellä olevat Bluetooth-laitteet. Valitse verkko, syötä Wi-Fi-salasana ja napauta **Seuraava (Next)** verkon määrittämisen suorittamiseksi loppuun.
- **QR-koodimäärittäminen:** Avaa sovellus ja napauta **[+]** oikeassa yläkulmassa, valitse sitten **Lisää QR-koodin kautta (Add via QR Code)**. Skannaa Aiper-laitteessa oleva QR-koodi. Kun laite tunnistetaan, seuraa sovelluksen ohjeita laitteen yhdistämiseksi Wi-Fi-verkkoon. Kun laite on yhdistetty, palaa sovellukseen ja seuraa ohjeita verkon määrittämisen suorittamiseksi loppuun.



Wi-Fi-verkon vaatimukset:

Käytä 2,4 GHz:n verkkoa tai kaksoiskaistaverkkoa (2,4 GHz ja 5 GHz).

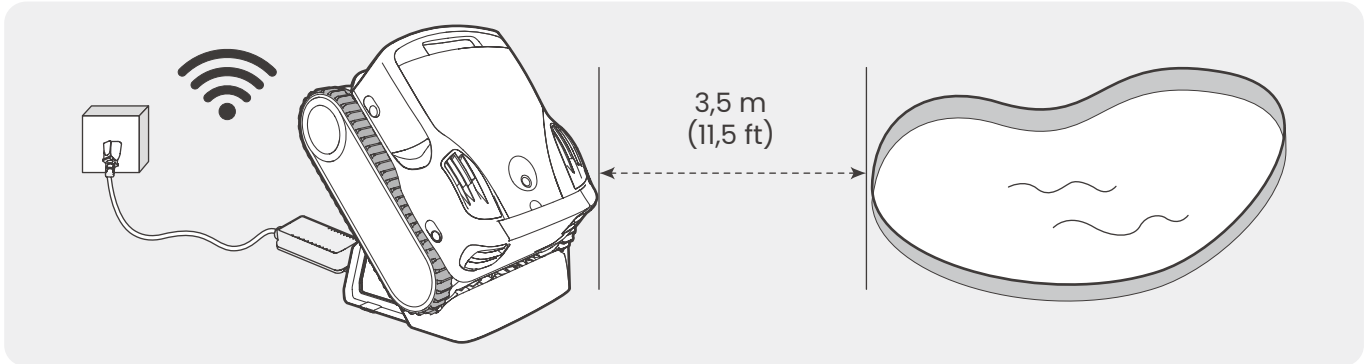
### 3.4 Lataus

**HUOMIO:**

Lataa laite täyteen ennen kuin käytät sitä altaan puhdistukseen.

Älä lataa laitetta suorassa auringonvalossa.

Suosittelemme, että altaan ja latauspaikan välinen etäisyys on vähintään 3,5 m (11,5 ft). Parhaan tuloksen saavuttamiseksi latauspaikassa tulisi olla Wi-Fi-peitto, sillä se nopeuttaa OTA-päivityksiä.

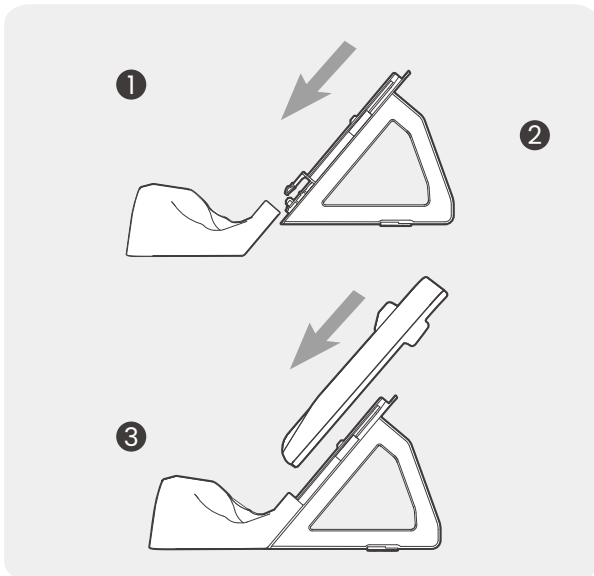


**Latausvaihtoehdot:**

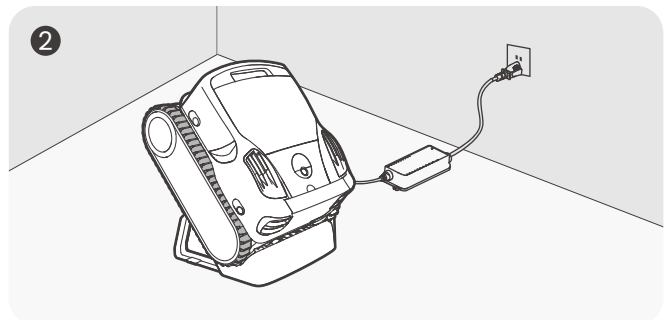
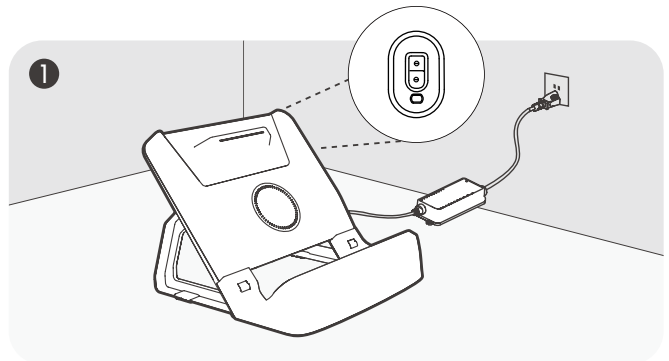
Huomautukset:

- Aseta laite langattoman lataustelakan keskelle, kunnes kuulet *äänimerkin*. LED-merkkivalo sykkii vihreänä sen merkiksi, että lataus on alkanut. Lataa laite täyteen ennen käyttöä.
- Aiper Caddy -käyttäjät voivat ohittaa nämä vaiheet ja seurata sen sijaan *Aiper Caddy -asennusopasta*.

**1. Asenna lataustelakka:** Työnnä tukijalka latauspaneeliin. Kiinnitä sitten etukansi.

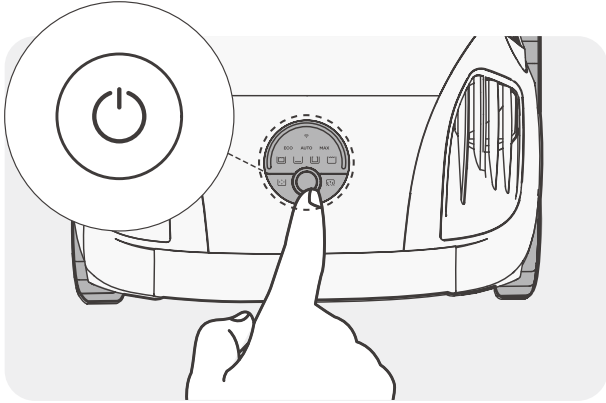



**2. Kytke laturin kaapeli telakan latausporttiin ja liitä sovitin mihin tahansa saatavilla olevaan pistorasiaan. Aseta laite lataustelakalle. Laitteen tilan LED-merkkivalo sykkii latauksen aikana ja palaa kiinteänä vihreänä, kun laite on ladattu täyteen.**



### 3.5 Puhdistusprosessi

1. Paina  painiketta ja pidä sitä painettuna 2 sekunnin ajan kytkeäksesi laitteen päälle/pois.

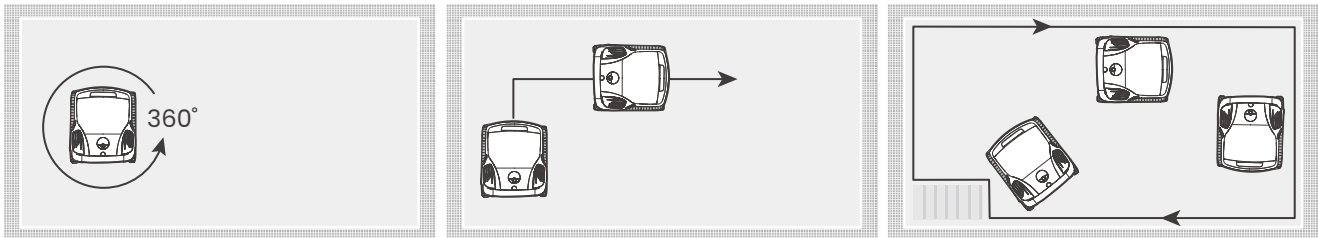



2. Paina  painiketta lyhyesti selataksesi neljän esiohjelmoitun puhdistustilan läpi ja valitse niistä yksi: Hero-tila, pohjatila, pohja- ja seinämätila ja skimmaustila. Lisätiloja on saatavilla Aiper-sovelluksessa.

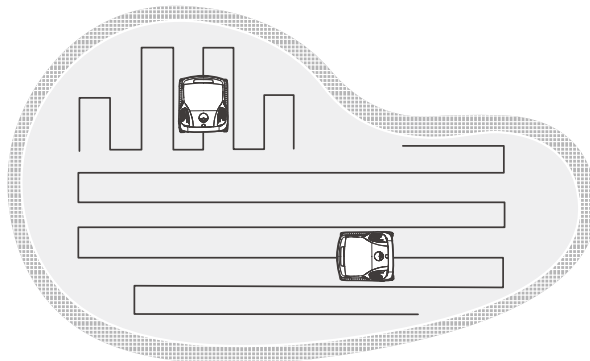
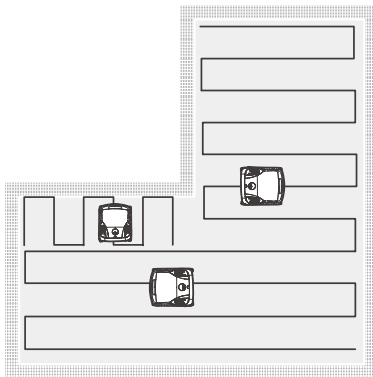
Ennen kuin upotat laitteen veteen, aseta laite vaakasuoralle pinnalle 5 sekunnin ajaksi. Kun laite on ollut upotettuna veteen hetken aikaa, se käynnistää valitun tilan puhdistustehtävän.

3. Kun laite upotetaan veteen ensimmäistä kertaa, tilan valinta altaan pohjan puhdistus mukaan lukien käynnistää kartoitusprosessin. Laite puhdistaa altaan pohjan ääriviivoja pitkin vedenalaisen kartan luomiseksi.

Kun kartoitus on onnistunut, kartoitusta ei tarvitse tehdä uudelleen samalle altaalle. Ennen jokaista puhdistuskertaa laitteen on kuitenkin lyhyesti liikuttava ympäri pohjaa uudelleenpaikallistamista varten.

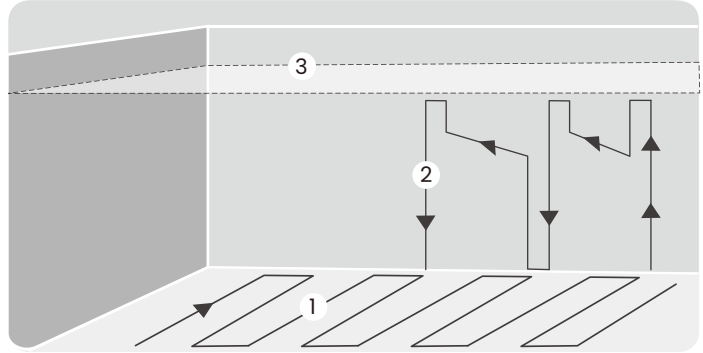
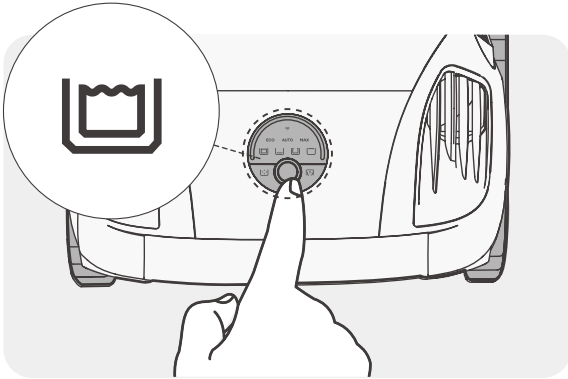


Kun kartoitus on tehty, laite tunnistaa automaattisesti altaan muodon ja aloittaa  -muotoisen puhdistusreitit puhdistessaan altaan pohjaa. Kun puhdistus on valmis, laite palaa alueille, joita ei ole puhdistettu.



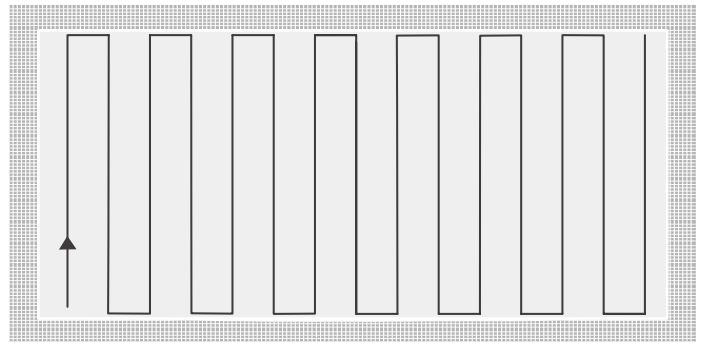
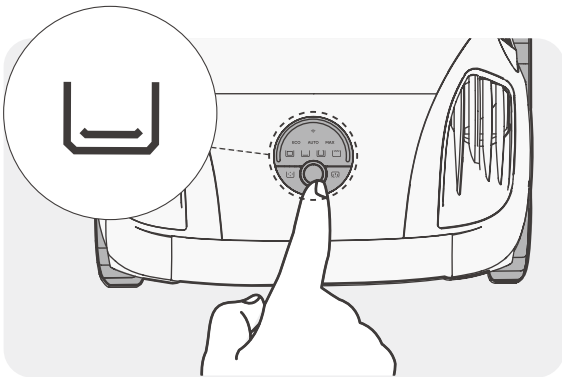
4. Jokaista puhdistustilaa on kuvattu tarkemmin alla:

- **Hero-tila:** Laite puhdistaa altaan pohjan, altaan seinämät ja veden pinnan peräkkäin. Puhdistessaan seinämiä se puhdistaa samalla vesirajan.



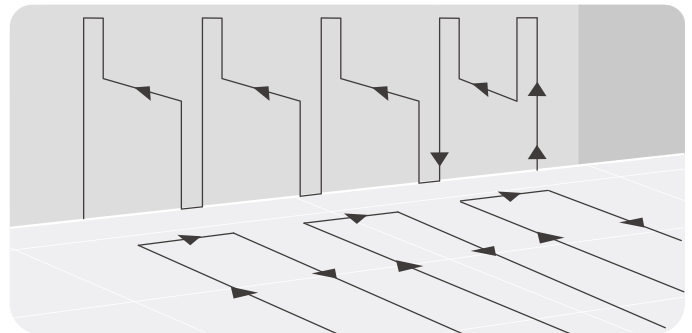
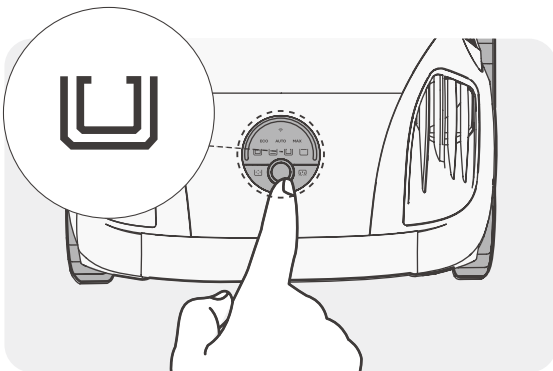
Hero-tila

- **Pohjatila:** Laite puhdistaa altaan pohjan  $\square$ -muotoista reittiä pitkin ilman, että laite kiipeää altaan seinämällä tai puhdistaa niitä.



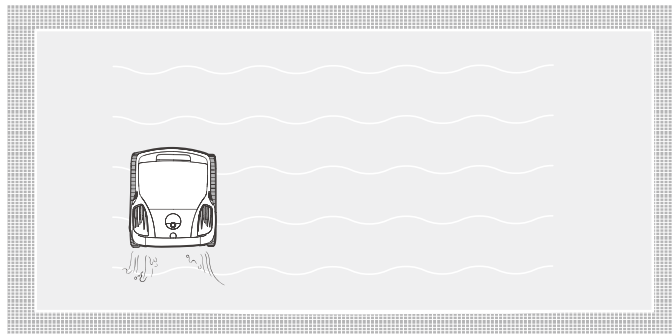
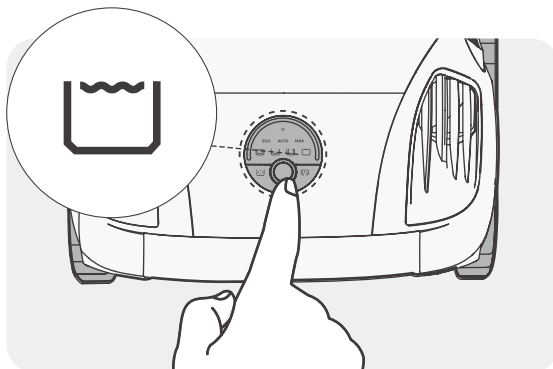
Pohjatila

- **Pohja- ja seinämätila:** Laite puhdistaa altaan pohjan ja seinämät peräkkäin, ja puhdistessaan seinämiä, laite puhdistaa samalla myös vesirajan.



Pohja- ja seinämätila

- **Skimmaustila:** Laite puhdistaa altaan vedenpintaa 3 tunnin ajan.



### Skimmaustila

**Huomautus:** Laitteen puhdistusreitti voidaan päivittää laiteohjelmistoversioilla. Tarkimmat tiedot saat laitteen todellisesta suorituskyvystä tai uusimmista virallisista ohjeista.

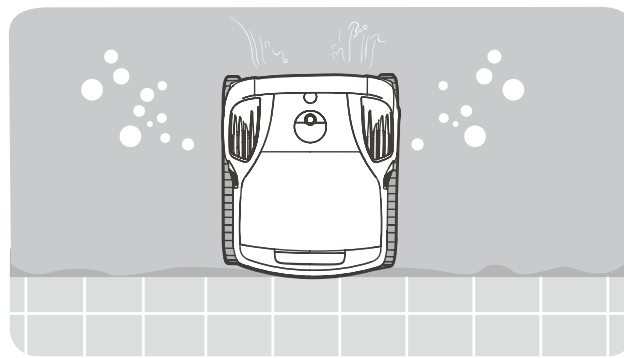
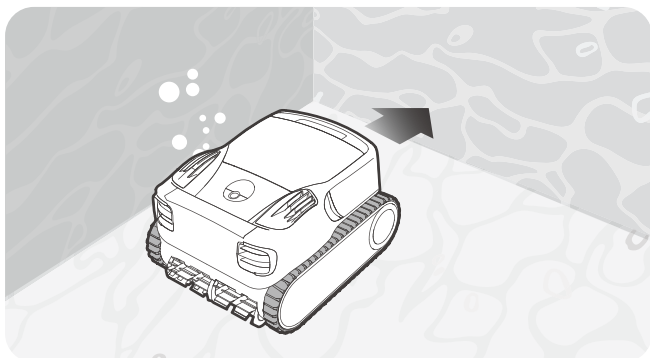
### Puhdistusintensiiteetin valinta

**ECO:** Energiansäästötila. Tässä tilassa laite säästää energiaa, mikä pidentää laitteen puhdistusaikaa. Puhdistusteho ei heikkene, ja laite puhdistaa edelleen roskat, kuten hiekan, lehdet, hyönteiset jne.

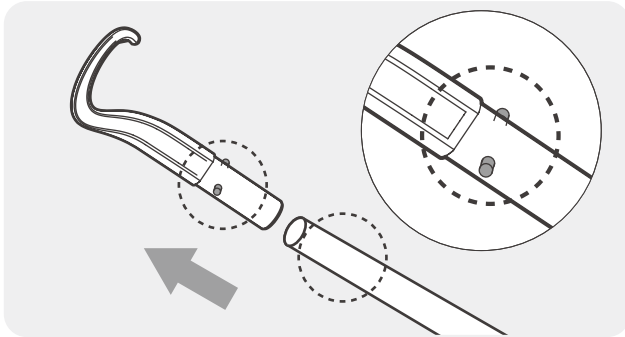
**AUTO:** Mukautuva tila. Tässä tilassa laite säättää älykkäästi vesipumpun tehoa ja käyntinopeutta altaan pohjalla olevien roskien jakautumisen mukaan puhdistuskyvyn ja akun käyttöiän tasapainottamiseksi.

**MAX:** Korkean suorituskyvyn tila. Tässä tilassa vesipumppu toimii jatkuvasti suurella teholla, mikä tarjoaa suuren puhdistuskyvyn.

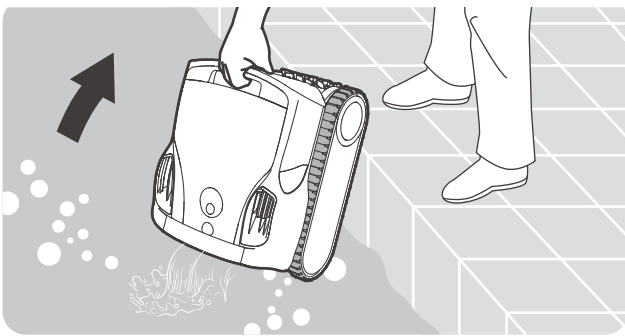
5. Kun laite on suorittanut puhdistustehtävän, se nousee automaattisesti veden pinnalle lähelle tulokohtaa.



Jos laite ei jostain syystä nouse veden pinnalle, kiinnitä mukana toimitettu koukku mihin tahansa tavalliseen teleskooppiallastankoon (ei sisälly toimitukseen) ulottuvuuden pidentämiseksi. Tartu laitteeseen koukulla ja nosta se pois altaasta.



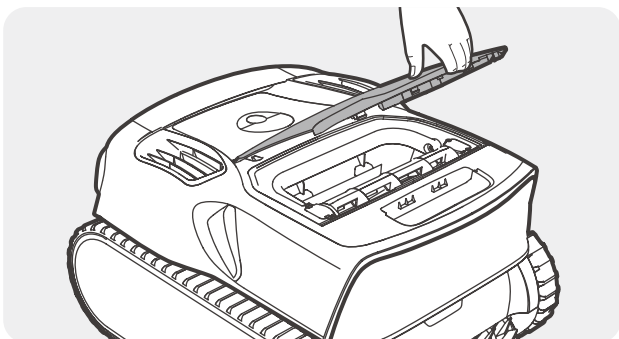
6. Anna laitteen tyhjentää varastoitu vesi ennen laitteen säilytystä tai latausta.



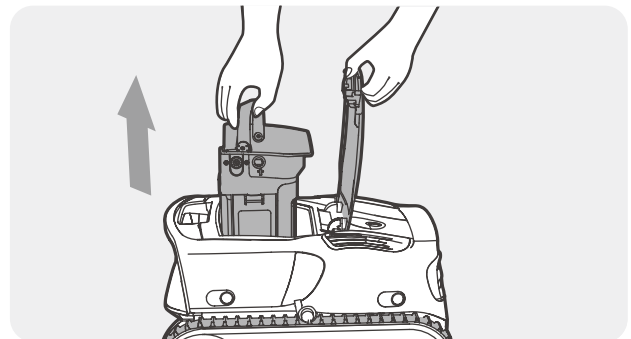
## 4 Huolto

### 4.1 Suodatinlaatikon puhdistus

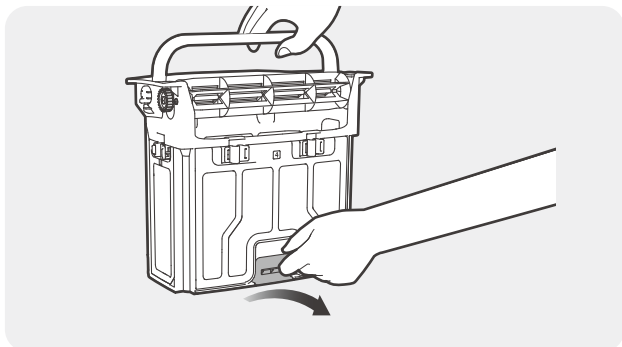
1. Aseta laite tasaiselle pinnalle ja nosta yläkuori.



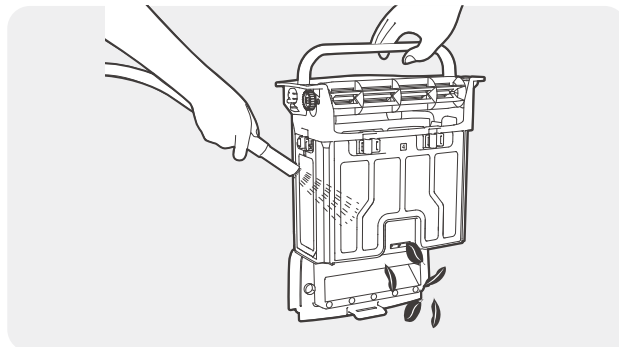
2. Irrota suodatinlaatikko nostamalla sen kahvasta.



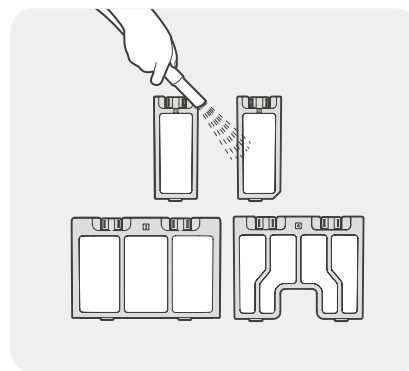
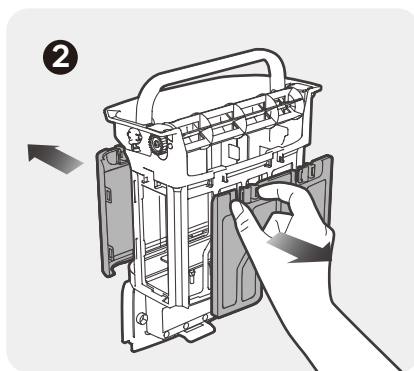
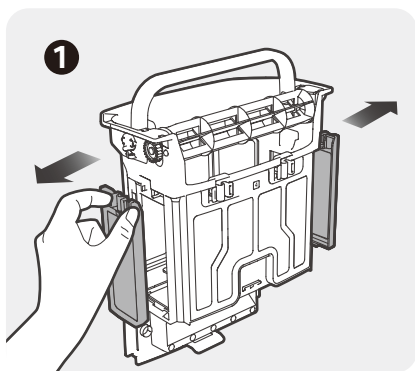
3. Paina suodatinlaatikon pohjassa olevaa salpaa ja nosta yläkuoren kahvasta sen avaamiseksi.



4. Tyhjennä, huuhtele ja kuivaa suodatinlaatikko.

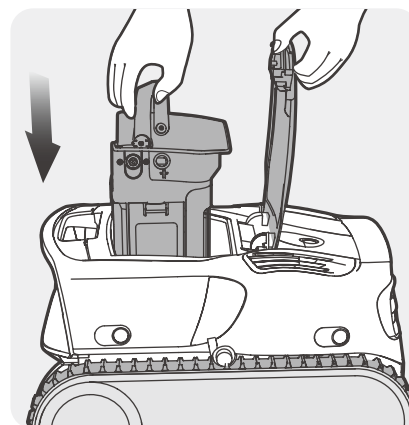
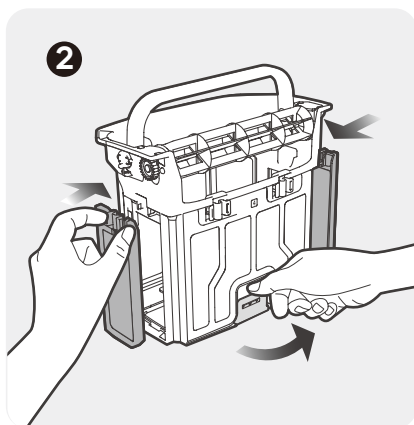
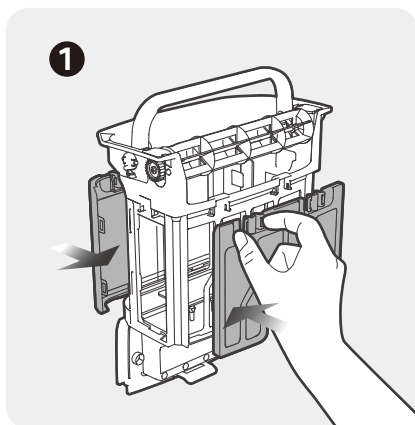


5. Jos haluat puhdistaa suodatinlaatikon perusteellisesti, paina salpaa suodattimen irrottamiseksi.  
**Varoitus:** Pura suodatin ehdottomasti kuvissa ① – ② näytetyssä järjestyksessä.



6. Asenna suodatin ja suodatinlaatikko takaisin laitteeseen kuivauksen jälkeen. Paina sitten kahvaa alaspäin, kunnes kuulet *napsahduksen*.

**Huomio:** Asenna takaisin irrotukseen nähden päinvastaisessa järjestyksessä.

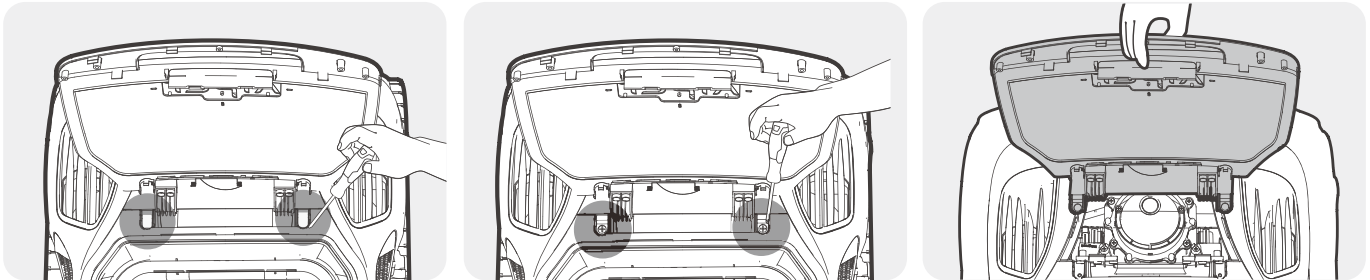


### Huomautukset:

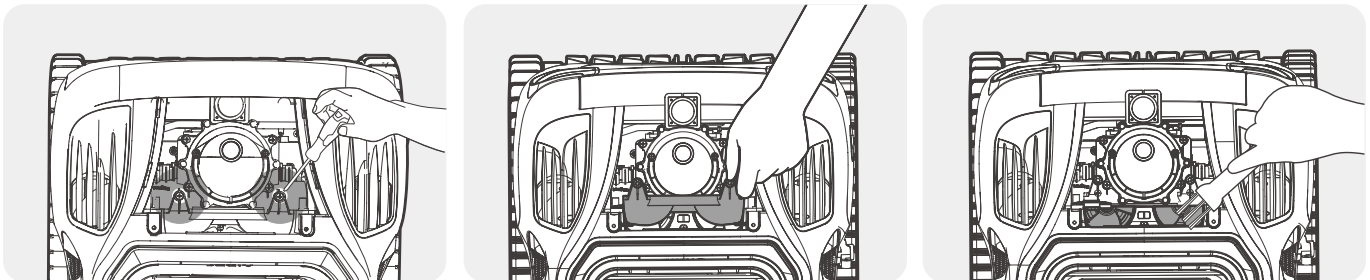
- Poista laite heti altaasta jokaisen puhdistuskerran jälkeen ja puhdista suodatinlaatikko välittömästi. Vältä laitteen jättämistä altaaseen pitkäksi aikaa.
- Suodattimen ja suodatinlaatikon kuivaus jokaisen puhdistuksen jälkeen ei ole tarpeen, ja sitä suositellaan ainoastaan kosteudesta johtuvien hajujen estämiseksi.
- Laitetta, mukaan lukien vaihdettavaa MicroMesh™-ultrahienosuodatinta ja suodatinlaatikkoa, kuivattaessa tai säilytettäessä on suositeltavaa säilyttää niitä hyvin ilmastoidussa tilassa, suojassa suoralta auringonvalolta.
- Vaihdettava MicroMesh™-ultrahienosuodatin suodattaa jopa 3–10 µm:n kokoisia hiukkasia, kuten lietettä ja joitakin leviä. Kun näkyvää roskaa (kuten kiviä, lehtiä, hiekkaa, roskia, hiuksia) on vähän ja vesi näyttää samealta tai siinä on levää, on suositeltavaa käyttää vaihdettavaa MicroMesh™-ultrahienosuodatinta. Jos näkyvää roskaa on paljon, on suositeltavaa käyttää tavallista suodatinta.
- Suodattimen ja suodatinlaatikon puhdistamiseen on suositeltavaa käyttää korkeapainevesipistoolia perusteellisen puhdistuksen varmistamiseksi.
- Useiden käyttökertojen jälkeen vaihdettavan MicroMesh™-ultrahienosuodattimen pinnassa voi näkyä kulumisen merkkejä, mutta tämä ei vaikuta sen suorituskykyyn.
- Vaihdettava MicroMesh™-ultrahienosuodatin on kulutustarvike, ja se tulisi vaihtaa noin 30 käyttökerran välein tehokkaan suodatuksen ylläpitämiseksi.

## 4.2 Potkurin puhdistus

1. Avaa yläkuori ja kankea 2 ruuvisuojusta auki tasapäisellä ruuvimeisselillä.
2. Kun olet poistanut ruuvisuojukset, ruuvaa 2 ruuvia irti ruuvimeisselillä ja irrota sitten yläkuori.

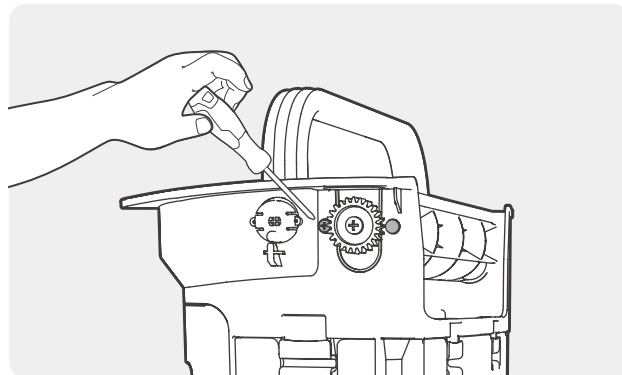


3. Näet laitteen sisäpuolen. Irrota 2 ruuvia potkurin suojuksen irrottamiseksi.
4. Poista jäljelle jääneet roskat ja asenna puretut osat takaisin järjestyksessä.

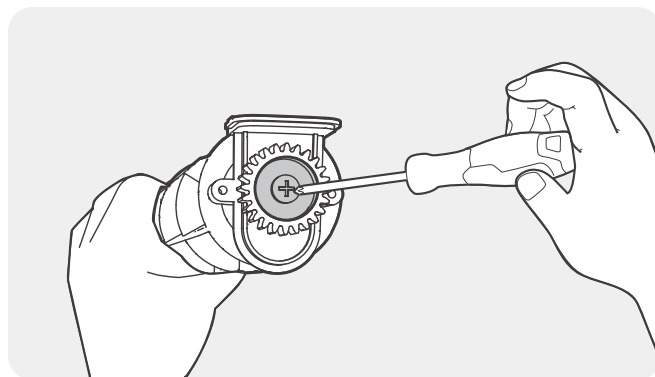
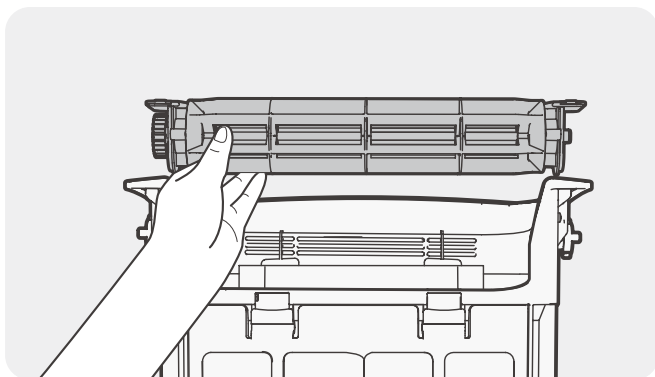


### 4.3 Juoksupyörän puhdistus

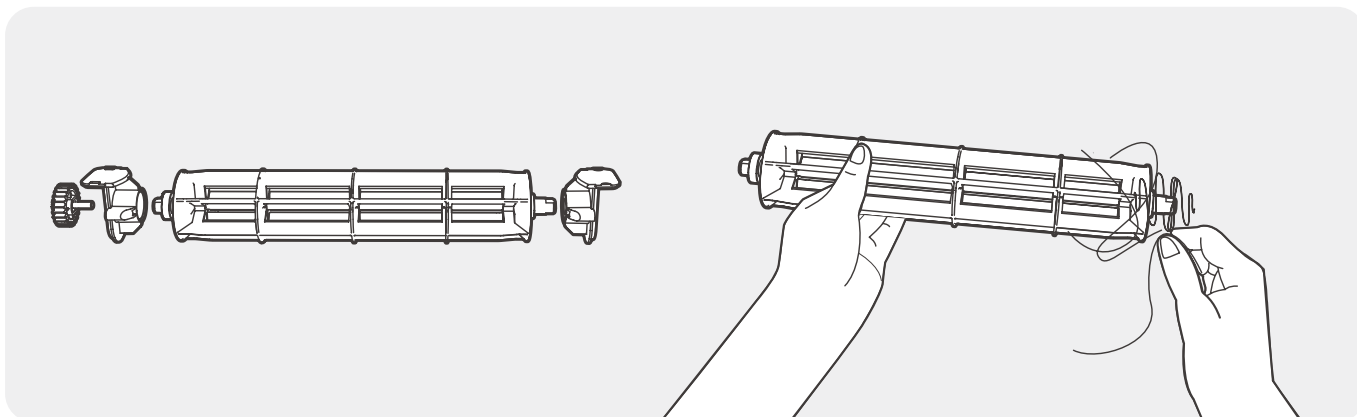
1. Irrota suodatinlaatikko ja ruuvaa kaikki 4 ruuvia irti suodatinlaatikon molemmalta puolelta ruuvimeisselillä.



2. Vedä juoksupyörää ylöspäin ja irrota se. Pidä juoksupyörästä kiinni ja ruuvaa sen päässä olevat ruuvit irti.

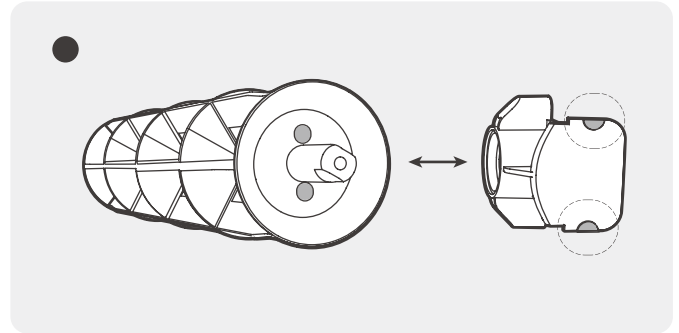
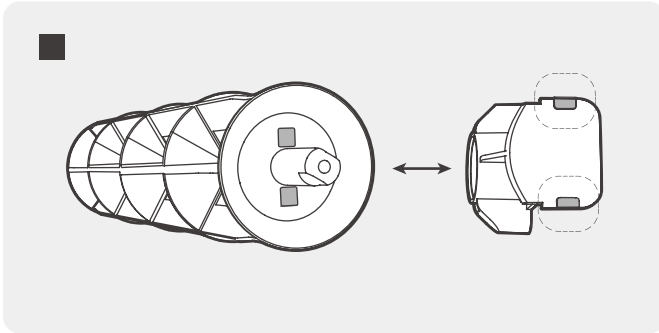


3. Irrota ratas ja päätykansi järjestyksessä ja puhdista juoksupyörä.

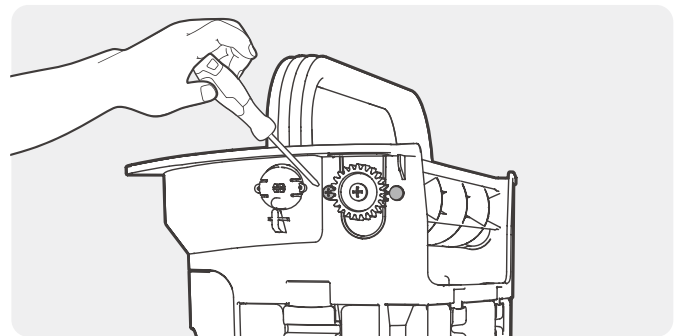
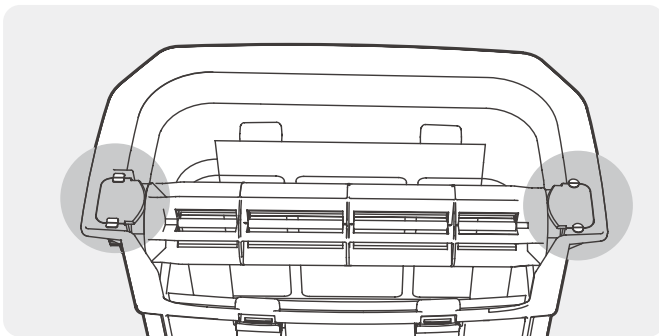


4. Asenna päätykansi ja ratas takaisin paikalleen järjestyksessä ja kiinnitä kaikki irrotetut ruuvit ruuvimeisselillä.

HUOMIO: Juoksupyörän ● ja päätykannen ■ on oltava kohdakkain.



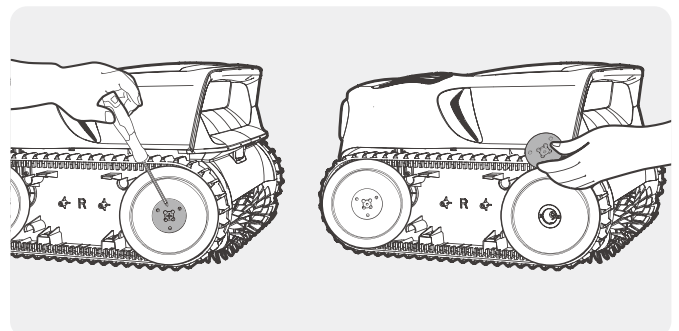
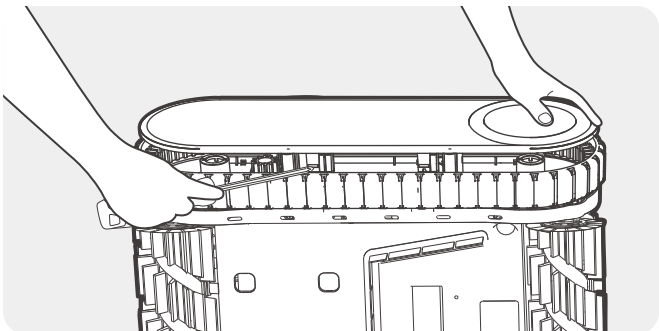
5. Aseta juoksupyörä suodatinlaatikkoon. Varmista, että päätykannen ● ja suodatinlaatikon ■ ovat kohdakkain. Kiinnitä 4 ruuvia paikalleen järjestyksessä.



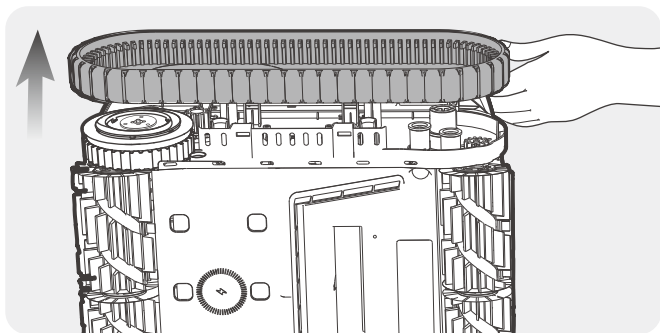
#### 4.4 Telaketjun vaihto

1. Irrota sivusuojalevy laitteesta: Aseta laite kyljelleen, paina sivusuojalevyn neljää kiinnikettä sisäänpäin ja kankea niitä, ja irrota sivusuojalevy vetämällä sitä ylöspäin.

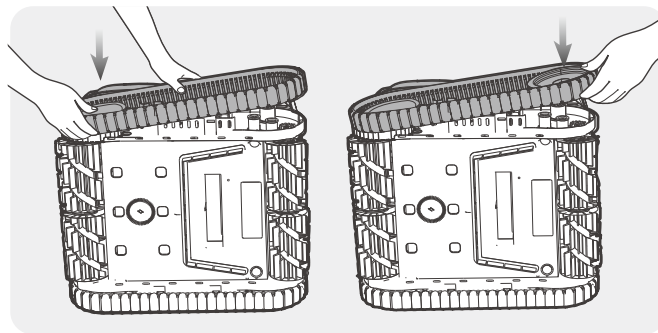
2. Irrota ruuvit ja ohjainholkki takapyörästä.



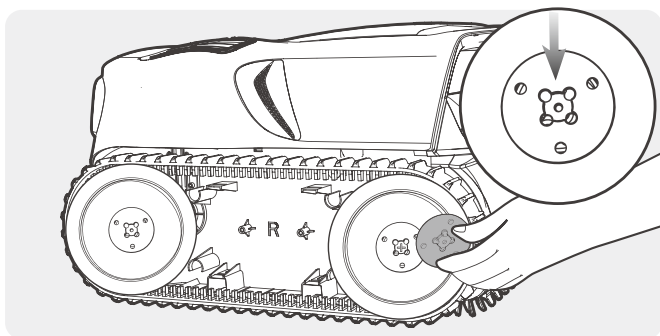
3. Irrota laitteen takapyörä ja telaketju vetämällä varovasti kutakin osaa.



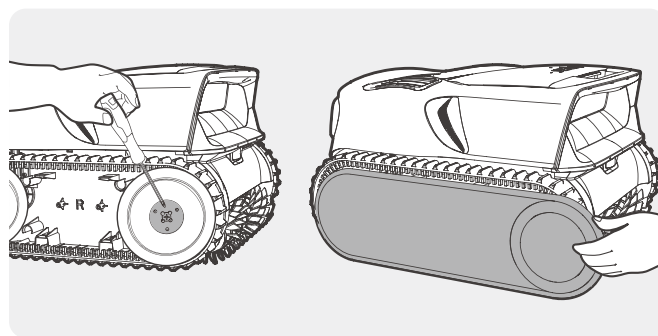
4. Kohdista varatelaketjun rattaat molempien pyörien rattaiden kanssa. Asenna takapyörä ja telaketju takaisin varmistuen, että ne ovat kiinni telaketjun holkeissa.



5. Asenna takapyörän ohjainholkki ja käännä pidikettä sen varmistamiseksi, että 2 nystyrää on kohdistettu laitteen reikiin kanssa.

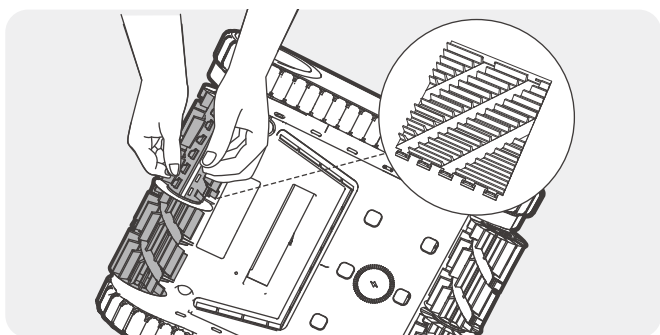


6. Kiristä ruuvit ja asenna sivusuojalevy takaisin. Toista tämä vaihe toiselle telaketjulle.

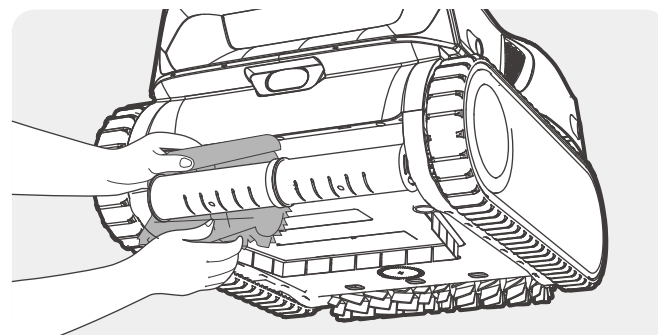


## 4.5 Rullaharjan vaihto

1. Irrota kaikki silikonisoljet nykyisestä rullaharjasta.



2. Kun rullaharja on poistettu, ota esiin uusi rullaharja ja kohdista silikonisoljet urien kanssa. Paina soljet jokaiseen uraan kiinnittäaksesi uuden rullaharjan laitteeseen. Toista tämä vaihe toiselle rullaharjalle.



## 4.6 Aiper-laitteen sammutus ja säilytys

Sesongin ulkopuolella, kuten talvisin tai pitkillä lomilla, kun Aiper-laitetta ei käytetä, noudata näitä ohjeita pitääksesi sen huippukunnossa:






1. Lataa laite täyteen ennen sen laittamista säilytykseen. Varmista, että laite on pois päältä ja irrotettu laturista ennen säilytystä.
2. Puhdista koko laite perusteellisesti, mukaan lukien ylä- ja alakuoret, pyörät ja harjat, jotta lika poistuu.
3. Kuivaa laite nenäliinalla tai pehmeällä liinalla ja varmista, että latausportin kansi on kunnolla kiinni.
4. Säilytä laitetta alkuperäisessä pakkauksessaan viileässä, kuivassa ja hyvin ilmastoidussa tilassa.
5. Lataa akku puolen vuoden välein sen kunnan ylläpitämiseksi.

## 5 Tekniset tiedot

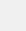
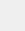
Malli: PRX9	Imuteho: 32 000 LPH (8 500 GPH)
Altaan koko: 300 m <sup>2</sup> (3 230 ft <sup>2</sup> )	Akun käyttöikä: enintään 5 tuntia – pohja, enintään 2,5 tuntia – seinämä, enintään 10 tuntia – skimmaus
Nimellisteho: 29,4 V=2,2 A	Akun malli: C1264B4-04 tai C1264B4-03
Laturin malli: GM95-294300-2FGN	Akun kapasiteetti: 10 400 mAh (262,08 Wh)
Laturin tulo: 100–240 V ~, 50/60 Hz, 2,5 A	Akun jännite: 25,2 V
Laturin lähtö: 29,4 V=3,0 A	Vesitiiviysluokitus: IPX8
Langattoman laturitelakan malli: CHW1	Laturin suojausaste: IP67
Langattoman laturitelakan tulo: 29,4 V=3,0 A	Suurin veden syvyys: 3 m (10 ft)
Langattoman laturitelakan lähtö: 29,4 V=2,2 A	
Latausaika: 4 tuntia	
2,4 G:n langattoman laturitelakan taajuusalue: 2 400–2 480 GHz, EIRP enintään: -12,94 dBm	
Bluetooth-taajuusalue: 2 4000 – 2 4835 GHz, EIRP enintään: 10 dBm	
2,4 G:n Wi-Fi-taajuusalue: 2 4000 – 2 4835 GHz, EIRP enintään: 20 dBm	

Energiatehokkuus	Teho (W)	Aika ennen tähän tilaan siirtymistä (min)
Pois päältä -tila	0,31	15

	Tasavirta.
	Vaihtovirta.
	Luokan III laite.
	Oikosulkusuojattu eristävä muuntaja.
	KULUTTAJIEN KÄYTTÖÖN TARKOITETTU LASERLAITE EN 50689: 2021 IEC 60825-1: 2014 EN 60825-1: 2014+A11: 2021

	Hakkurivirtalähde.
	Vain sisäkäyttöön.
	Tasavirtaliittimen napaisuus.
	Lue käyttöopas.
	Suurin veden syvyys.

## 6 LED-merkkivalo

Merkkivalon tyypit	Merkkivalon tila	Tilan kuvaus
Tilan LED-merkkivalo	Sykkivä sininen	Etäohjaustila.
	Sykkivä vihreä	Lataus.
	Kiinteä vihreä	Lataus valmis.
	Sykkivä keltainen	Laitteen nollaamiseksi: Pidä  +  painettuina 5 sekunnin ajan. Laite palautetaan sitten tehdasasetuksiinsa.
		OTA käynnissä: Laite päivittyy automaattisesti uusimpaan laiteohjelmistoon.
	Vilkuva punainen	Laite on viallinen. Seuraa sovelluksen ohjeita vianetsintää varten.
	Kiinteä punainen	Alhainen akun varaustaso (akku < 15 %). Automaattinen sammutus pian.
	Kiinteä sininen	Kohtalainen akun varaustaso (akku 15–30 %).
Kiinteä vihreä	Riittävä akun varaustaso (akku > 30 %).	
Wi-Fi-merkkivalo	Sykkivä vihreä	Yhdistää Wi-Fi-verkkoon.
	Kiinteä vihreä	Wi-Fi yhdistetty.
	Pois	Wi-Fi-yhteys katkaistu.

## 7 Vianetsintä

Nro	Toimintahäiriö	Mahdolliset syyt	Ratkaisut
1	Laitte ei käynnisty.	Riittämätön akun teho.	Lataa laite täyteen ennen käyttöä.
		Akun lämpötila on liian korkea/matala.	Käytä laitetta vain ympäristössä, jonka lämpötila on 0–40 °C (32–104 °F).
2	Laitte ei lataudu.	Laitte ei ole paikallaan.	Vaihda laite. Varmista, että laturin nystyrä on työnnetty kokonaan laitteen sisääntuloon.
		Laturi on vaurioitunut tai se ei saa virtaa.	Tarkista, että laturin pistoke on kunnolla kiinni ja että virtalähteen kytkemisen jälkeen kuuluu <i>äänimerkki</i> . Jos pistoke on kytketty oikein, mutta <i>äänimerkkiä</i> ei kuulu, laturi voi olla viallinen. Ota yhteyttä Aiperin asiakaspalveluun.
		Akun lämpötila on liian korkea/matala.	Käytä laitetta vain ympäristössä, jonka lämpötila on 10–40 °C (50–104 °F).
		Jos laitetta ei ole käytetty pitkään aikaan, akun varaus on purkautunut.	Katso laitteen asianmukainen säilytys <i>Huolto-oppaan Aiper-laitteen sammutus ja säilytys</i> -osiosta. Jos laite ei lataudu, koska sitä ei ole käytetty pitkään aikaan, ota yhteyttä Aiperin asiakaspalveluun.
3	Laitte ei välttä esteitä.	Anturin linssi on likainen.	Puhdista anturin linssi pehmeällä, kuivalla liinalla tukosten estämiseksi.
4	Laitte pysyy altaan viemäriissä liian kauan.	Laitte on jäänyt kiinni uima-altaan viemäriin.	Älä avaa altaan viemäriä laitteen puhdistuksen aikana. Jos laite jää jumiin, se vapautuu itsestään.
5	Laitte jumissa vesirajalla vesirajatilassa.	Pieni kohouma vesirajalla, jota anturi ei havaitse.	Mitään toimenpidettä ei vaadita; laite oppoo altaan pohjalle 1 minuutin kuluessa ja jatkaa puhdistusta vesirajassa olevien esteiden välttämisen jälkeen.
6	Laitte kallistuu tai sen puhdistusteho on heikko vedessä.	Suodatinlaatikko on täynnä.	Tyhjennä ja puhdista suodatinlaatikko perusteellisesti.
		Suodatin on tukossa.	Huuhtelee suodatin korkeapainevesipistoolilla.
		Jos tilan LED-merkkivalo vilkkuu punaisena, potkuri voi olla jumissa.	Tarkista, ettei potkurissa ole roskia, ja puhdista se tarvittaessa. Lisätietoja löytyy <i>Potkurin puhdistus</i> -kohdan <i>Huolto-osiosta</i> .
7	Laitte on lakannut toimimasta.	Jos tilan LED-merkkivalo palaa kiinteänä punaisena, akun varaustaso on alhainen.	Jos puhdistus päättyy nopeasti, laitteen akun varaustila on ehkä ollut alhainen. Varmista, että laite on täysin ladattu ennen käyttöä.
		Jos tilan LED-merkkivalo vilkkuu keltaisena, laite voi olla jumissa.	Seuraa sovelluksen ohjeita vianetsintää varten.

## 8 Takuu

Tämä tuote on läpäissyt tekniikkojemme suorittaman laadunvarmistuksen ja turvallisuustestin.

1. Tämä tuote sisältää 36 kuukauden takuun, joka kattaa tuotteen akun ja moottorin ostopäivästä alkaen.
2. Tämä takuu mitätöityy, jos tuotetta on muutettu, käytetty väärin tai sitä on korjannut valtuuttamaton henkilöstö.
3. Tämä takuu kattaa vain valmistusvirheet eikä korvaa vahinkoja, jotka johtuvat siitä, että omistaja on käsitellyt tuotetta väärin.
4. Tilauksen numero tai ostomerkintä on esitettävä korjausvaadetta koskevan pyynnön yhteydessä takuaikana.
5. Tämän lisätakuun tarjoaa AIPER INTELLIGENT SARL, rekisteröity osoite 43-47 avenue de la Grande Armée, 75116 Paris, France. Tämä takuu ei vaikuta kuluttajan lainmukaisiin maksuttomiin oikeussuojakeinoin myyjää vastaan, jos tuote on virheellinen.
6. Takuuta koskeva sähköposti: [service@aiper.com](mailto:service@aiper.com)

### YKSINKERTAISTETTU EU-VAATIMUSTENMUKAISUUSVAKUUTUS

Shenzhen Aiper Intelligent Co., Ltd. vakuuttaa, että PRX9-tyypin radiolaite on direktiivin 2014/53/EU mukainen. EU-vaatimustenmukaisuusvakuutuksen koko teksti on saatavilla seuraavassa internet-osoitteessa:

<https://aiper.com/eu/productdoc>

EU-vaatimustenmukaisuusvakuutuksen voi pyytää alla olevasta osoitteesta:

AIPER INTELLIGENT SARL

43-47 avenue de la Grande Armée, 75116 Paris, France

## Euroopan unionin vaatimustenmukaisuusilmoitus Tietoja käyttäjille sähkö- ja elektroniikkalaiteromun hävittämisestä.

### Tämän tuotteen asianmukainen hävittäminen



Tämä tuotteessa tai sen pakkauksessa oleva symboli osoittaa, että käytettyjä sähkö- ja elektroniikkatuotteita ei saa hävittää lajittelemattoman yhdyskuntajätteen mukana. Jätteiden asianmukaisen käsittelyn varmistamiseksi vastuullasi on hävittää jätelaite järjestämällä sen palautus nimettyihin keräyspisteisiin.

Tämän tuotteen asianmukainen hävittäminen auttaa säästämään arvokkaita resursseja ja ehkäisemään ihmisten terveyteen ja ympäristöön kohdistuvia mahdollisia kielteisiä vaikutuksia, jotka muuten voisivat aiheutua epäasianmukaisesta jätteenkäsittelystä.

Voit palauttaa käytetyn laitteen käyttämällä palautus- ja keräysjärjestelmiä tai ottamalla yhteyttä jälleenmyyjään, jolta tuote on ostettu, mikä on maksutonta. Ota yhteyttä paikallisviranomaisiin saadaksesi lisätietoja lähimmästä nimetystä keräyspisteestä.

Tämän jätteen virheellisestä hävittämisestä voidaan määrätä seuraamuksia kansallisen lainsäädännön mukaisesti.

### Tietoja käyttäjille käytettyjen paristojen/akkujen hävittämisestä



Tämä symboli tarkoittaa, että paristoja ja akkuja ei saa käyttökänsä lopussa hävittää lajittelemattoman yhdyskuntajätteen mukana. Voit auttaa teoillasi minimoimaan paristojen ja akkujen vaikutukset ympäristöön ja ihmisten terveyteen. Voit palauttaa tämän tuotteen tai sen sisältämät paristot tai akut kierrätettäväksi asianmukaisesti tavarantoimittajalle tai nimettyyn keräyspisteeseen, mikä on maksutonta.

Tämän tuotteen asianmukainen hävittäminen auttaa säästämään arvokkaita resursseja ja ehkäisemään ihmisten terveyteen ja ympäristöön kohdistuvia mahdollisia kielteisiä vaikutuksia, jotka muuten voisivat aiheutua epäasianmukaisesta jätteenkäsittelystä.

Tämän jätteen virheellisestä hävittämisestä voidaan määrätä seuraamuksia kansallisen lainsäädännön mukaisesti.

Käytetyille paristoille ja akuille on olemassa erilliset keräysjärjestelmät.

Hävitä paristot ja akut asianmukaisesti paikallisessa yhdyskuntajätteen keräys-/kierrätyskeskuksessa.

### Valmistaja

Shenzhen Aiper Intelligent Co., Ltd.

Units 3201, 3203A and 3205, 32nd Floor, Block C, Phase 2 Galaxy World, Minle Community, Minzhi Street, Longhua District, Shenzhen, Guangdong, China, 518129

CN puh.: +8675521018957 Sähköposti: [service@aiper.com](mailto:service@aiper.com) <http://www.aiper.com>

AIPEER®

[www.aiper.com](http://www.aiper.com)